

Preste Atenção!


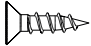
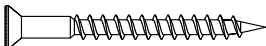
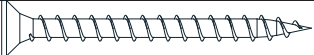

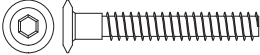
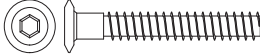


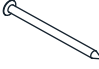
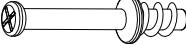





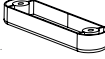


As ferragens dos nossos manuais são sempre apresentadas nas mesmas proporções da peça na vida real. Caso apareça alguma dúvida no decorrer do processo de montagem, coloque a ferragem ao lado do desenho e faça a consulta :D

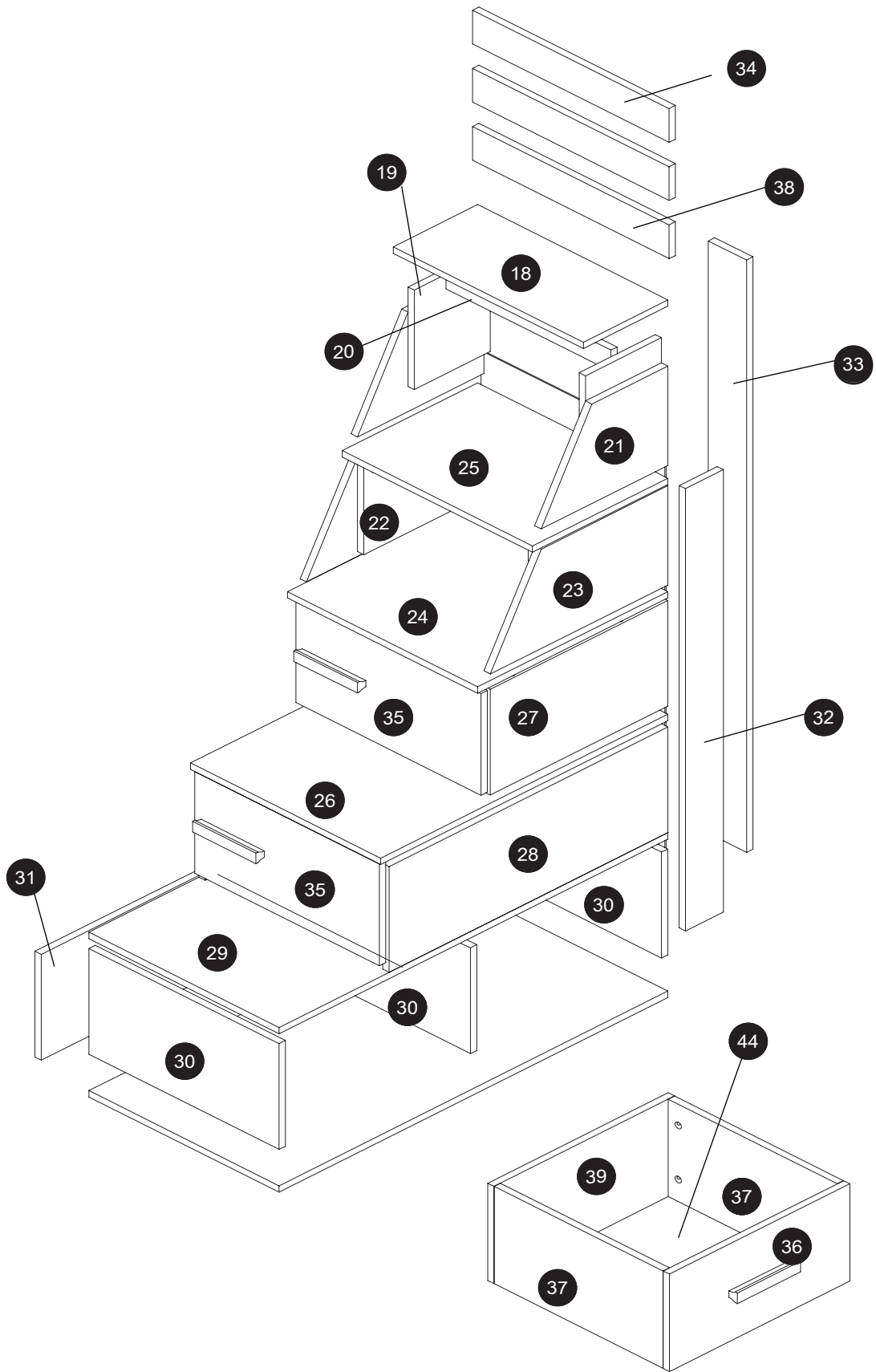


Símbolos

- ✚ Parafuso Philips
- Parafuso Fenda
- ⬡ Parafuso Allen

Lista de Ferragens

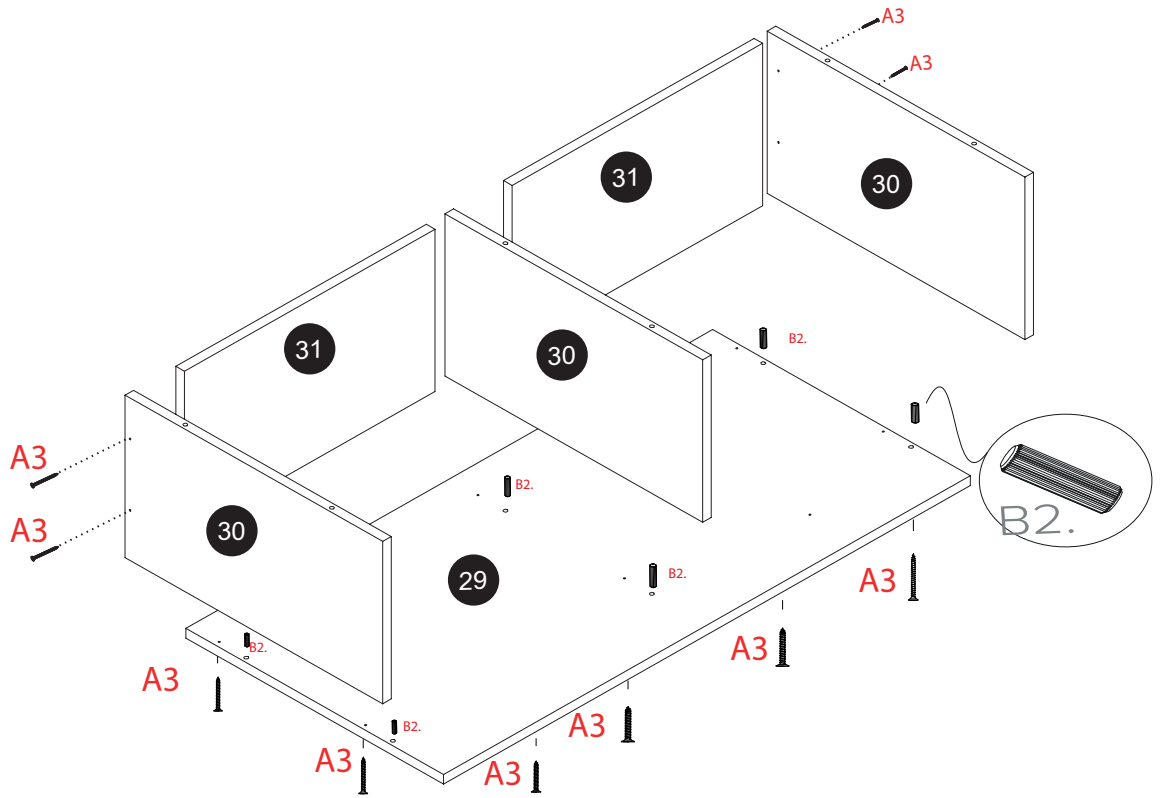
CÓD	DESCRIÇÃO	QTD	PEÇA	CÓDIGO DE FERRAGEM
B2	CAVILHA	44		063067
A1	PARAFUSO 3,5x14	90		351467
A2	PARAFUSO 3,5x25	239		352567
A3	PARAFUSO 3,5x40	142		354067
I1	RODIZIO	04		182567
X1	PARAFUSO 70X6	16		1670667
X2	PARAFUSO 60X6	08		1660667
X3	PORCA SEMIELIPTICA	24		1619667
X4	CHAVE ZETA SEXTAVADA	1		3261967
C2	PREGO 10 X12	120		101267
N1	MINI FIX	16		13667
N2	TAMBOR	16		2013667
E1	CANTONEIRA 2 FUROS	24		32667
D4	SAPATAS DE BORRACHA	08		196267
H1	TAPA FURO	212		206B67
Q1	DOBRADIÇA	04		342667
D3	SAPATAS OVAIS	14		1915125067
L6	SUPORTE DE METAL	06		19131267
F3	PUXADOR	04		1615B67



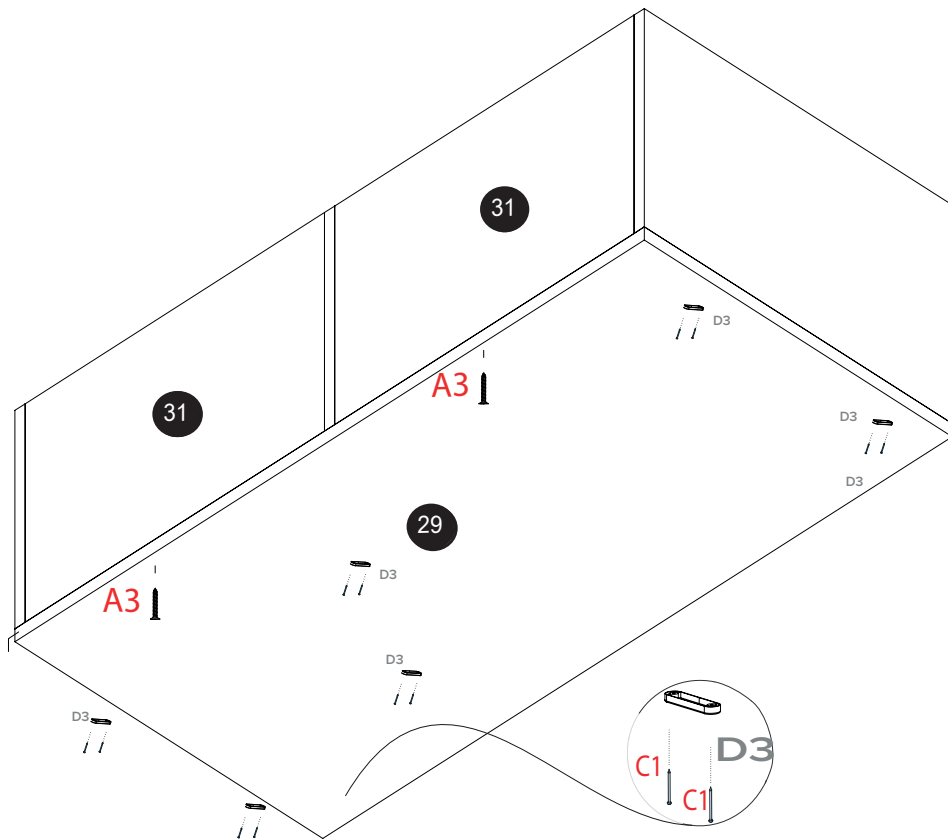
Lista de Peças

N°	NOME	LARG.	COMP.	QNT.	CÓD.
18	DEGRAU MENOR	450	200	1	201315921618
19	SUORTE DA ENTRADA DA ESCADA	235	180	2	201315921619
20	SUORTE DO DEGRAU	390	50	2	201315921620
21	SUORTE DO DEGRAU MAIOR	300	235	2	201315921621
22	LATERAL DO NICHOS MENOR	300	235	2	201315921622
23	LATERAL DO DEGRAU NICHOS MAIOR	420	235	2	201315921623
24	DEGRAU DO NICHOS	450	420	1	201315921624
25	DEGRAU DA ESCADA	450	320	1	201315921625
26	DEGRAU MÉDIO	680	450	1	201315921626
27	LATERAL DO DEGRAU DA ESCADA MENOR	400	250	2	201315921627
28	LATERAL DEGRAU MÉDIO	660	250	2	201315921628
29	DEGRAU MÉDIO E BASE	920	450	2	201315921629
30	DIVISÓRIA DO DEGRAU	450	250	3	201315921630
31	FECHAMENTO DO DEGRAU MAIOR	436,5	250	2	201315921631
32	PÉ MENOR DA ESCADA	1045	90	1	201315921632
33	PÉ MAIOR DA ESCADA	1400	90	1	201315921633
34	GUARDA CORPO SUPERIOR DA ESCADA	465	80	2	201315921634
35	PORTA DA ESCADA	435	240	2	201315921635
36	FRENTE DO NICHOS DA ESCADA	427,0	230	2	201315921636
37	LATERAL DO NICHOS	400	230	4	201315921637
38	GUARDA CORPO INFERIOR DA ESCADA	465	80	1	201315921638
39	CONTRA FRENTE DO NICHOS DA ESCADA	427	230	2	201315921639
43	FUNDO DO DEGRAU DA ESCADA	1035	435	1	201315921643
44	FUNDO DO NICHOS	417	415	2	201315921644

01

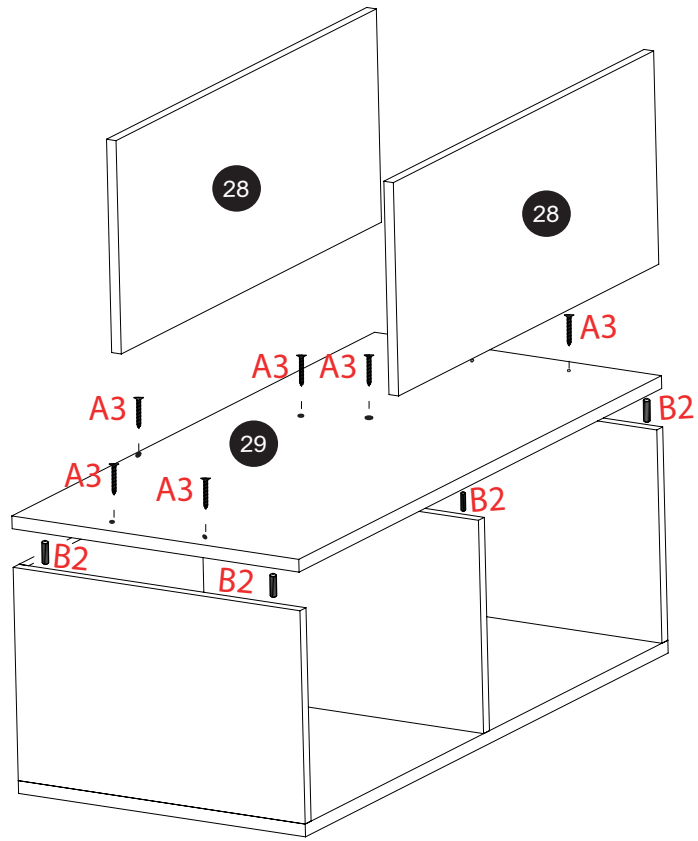


02

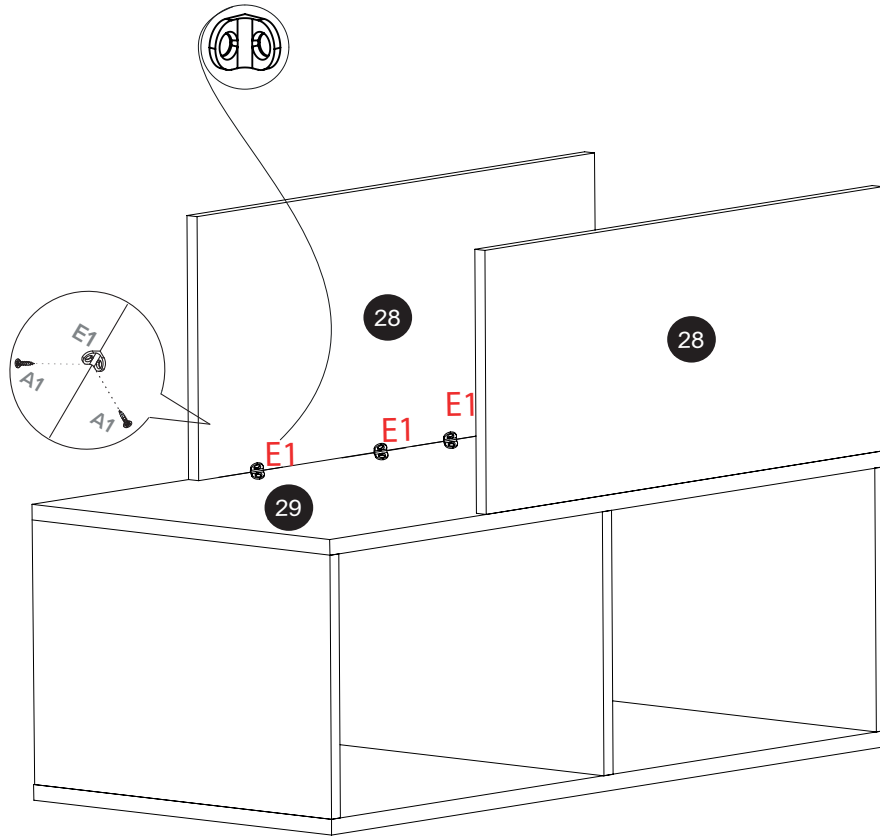


Posicionar as sapatas alinhadas com as laterais do nicho.

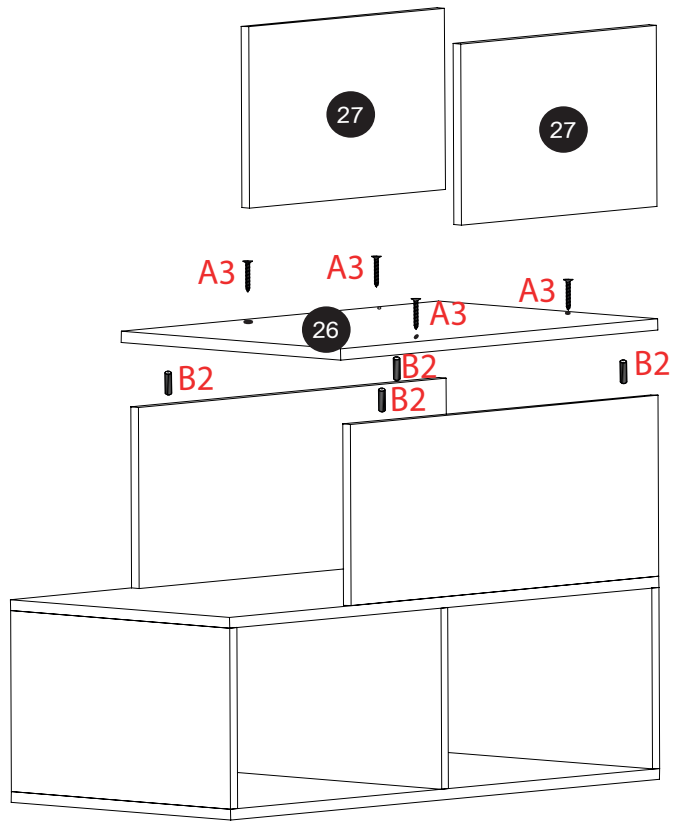
03



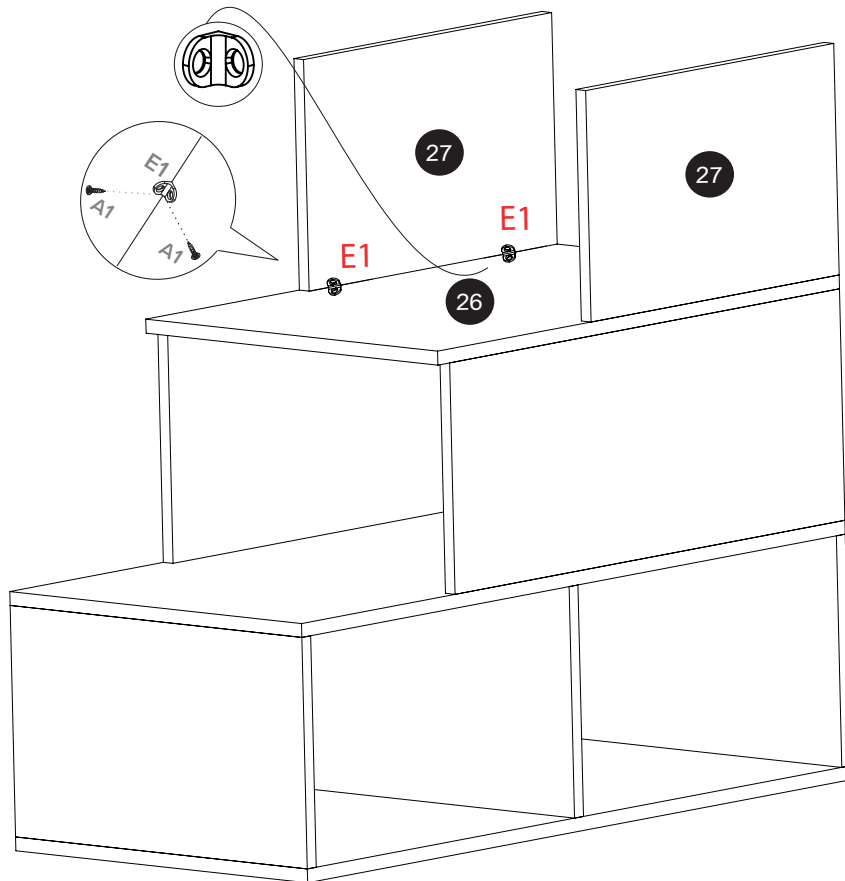
04



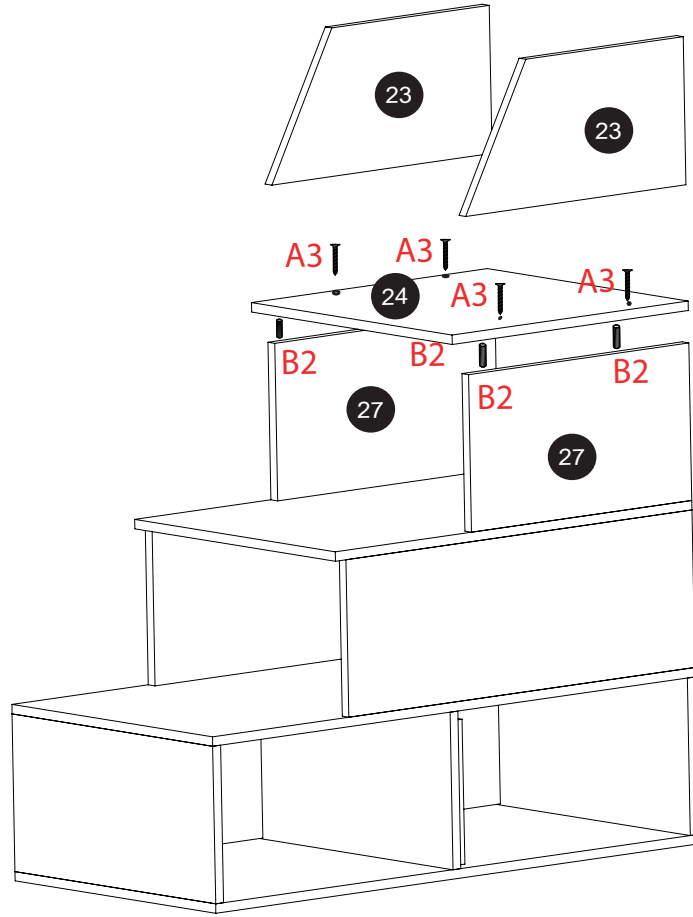
05



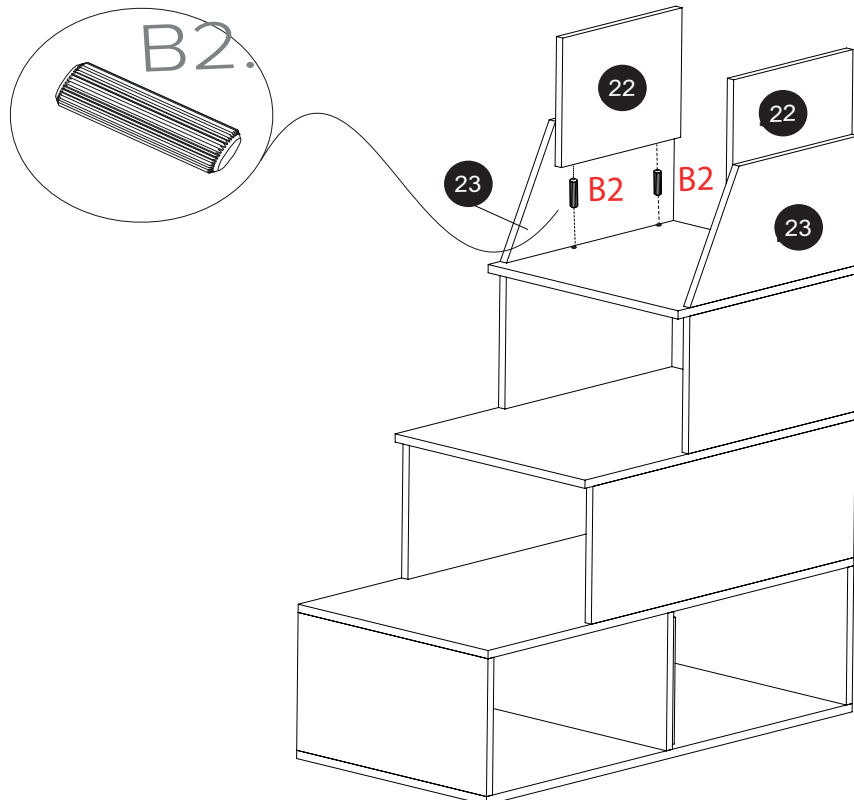
06



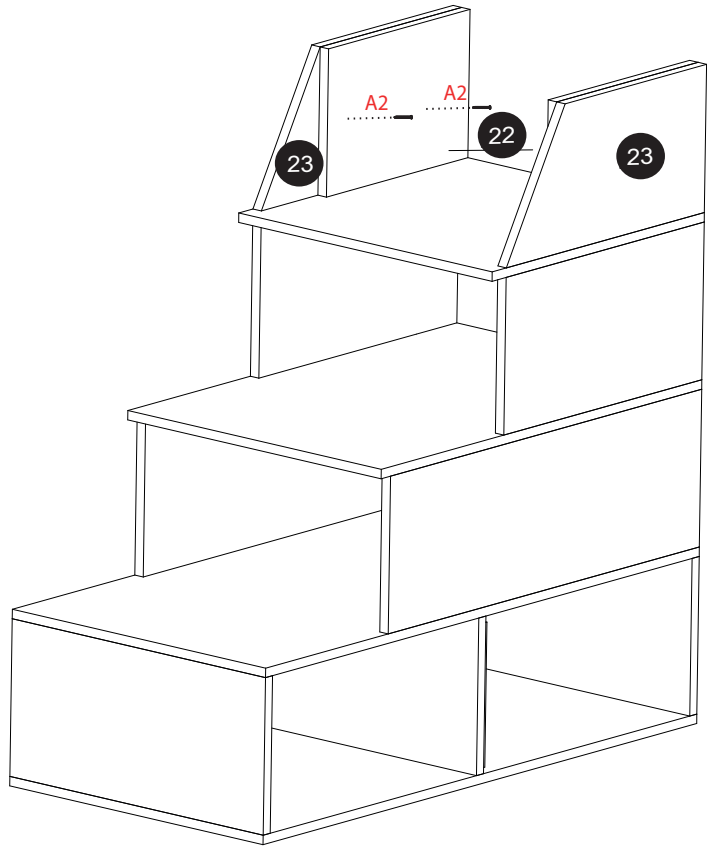
07



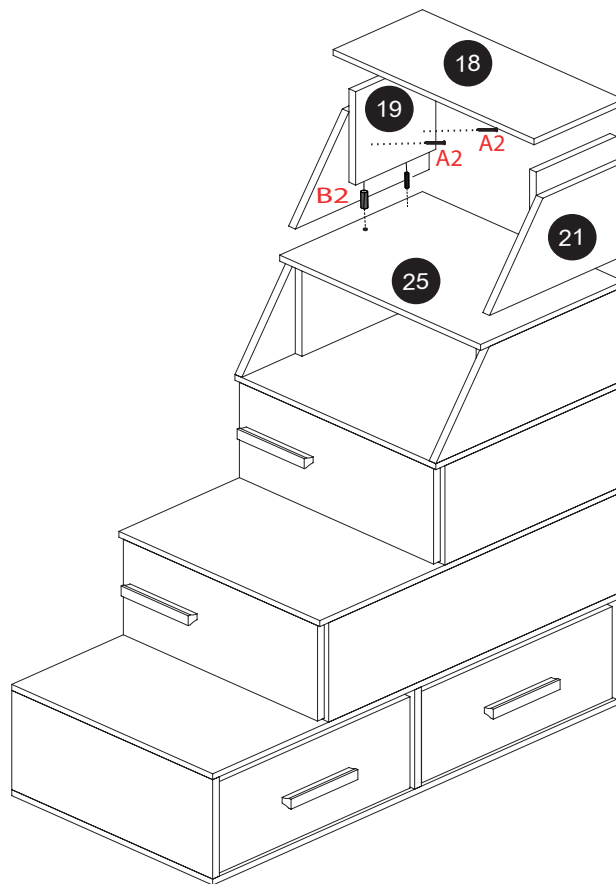
08



09

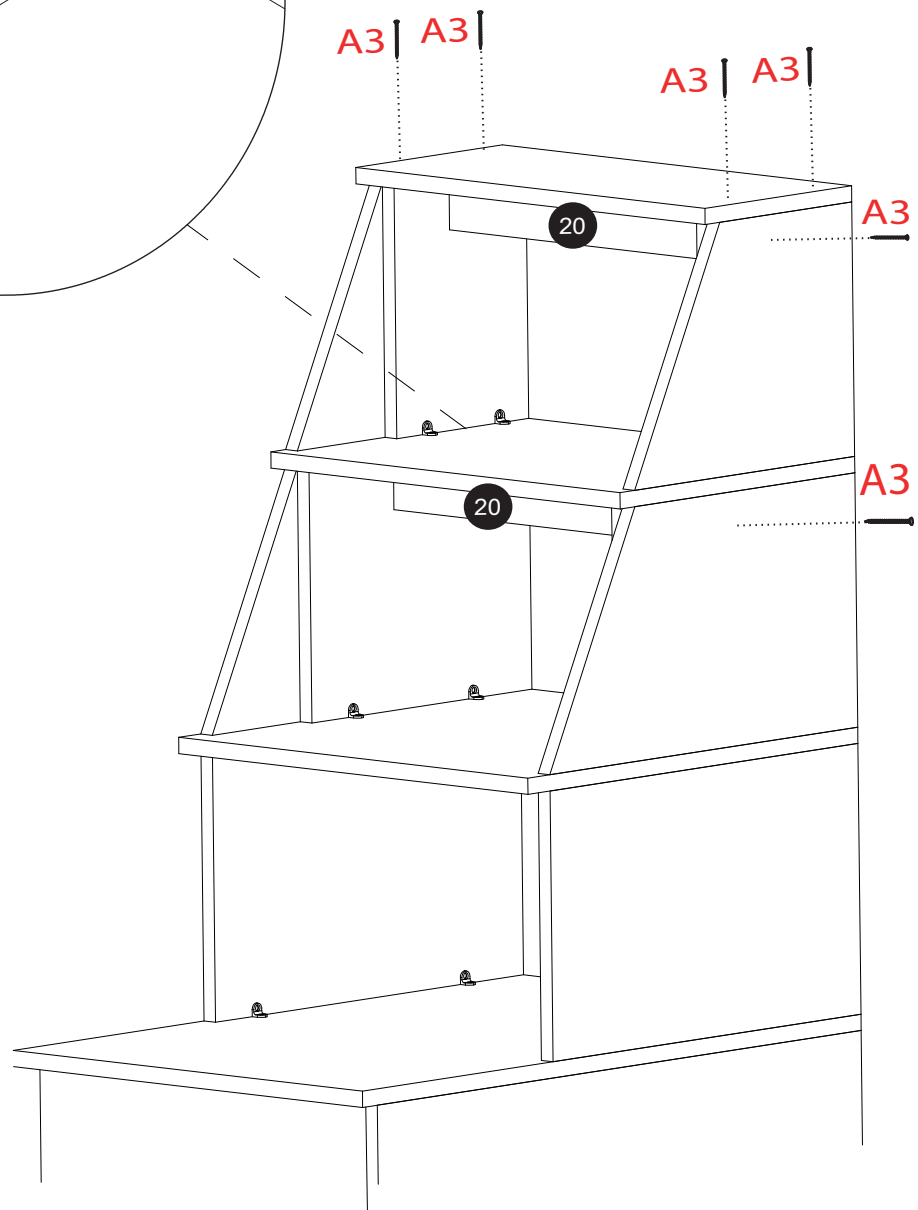
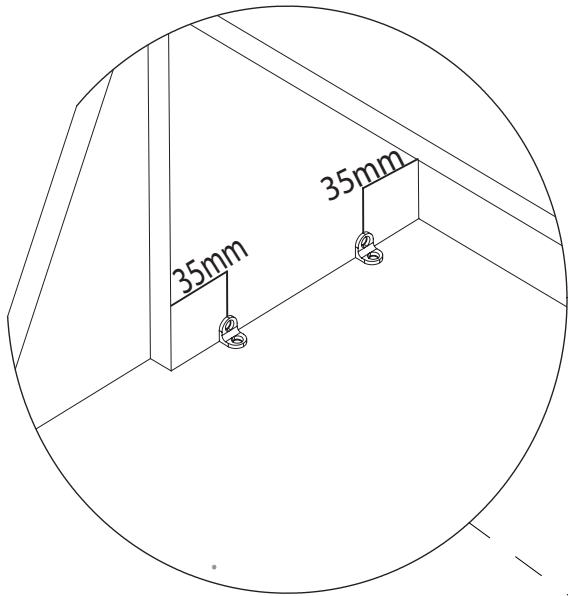


10

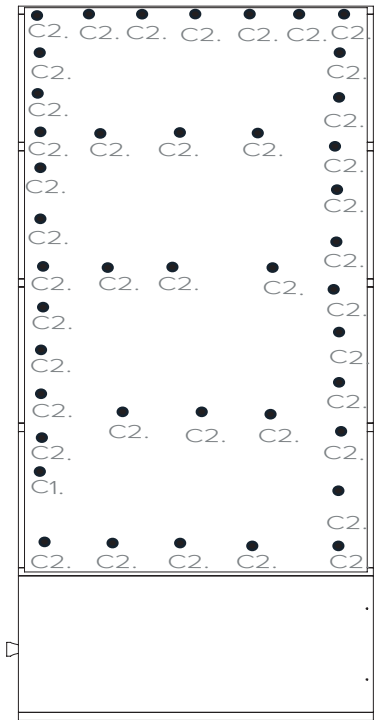
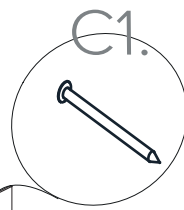
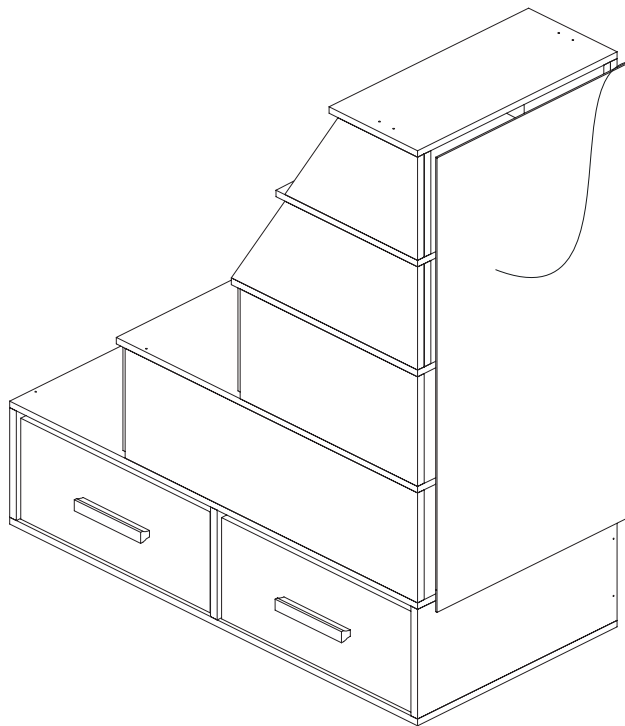


11

Posicionar as cantoneiras com
35mm da borda

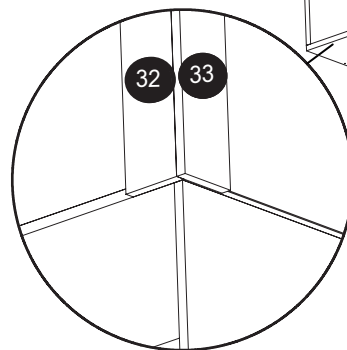
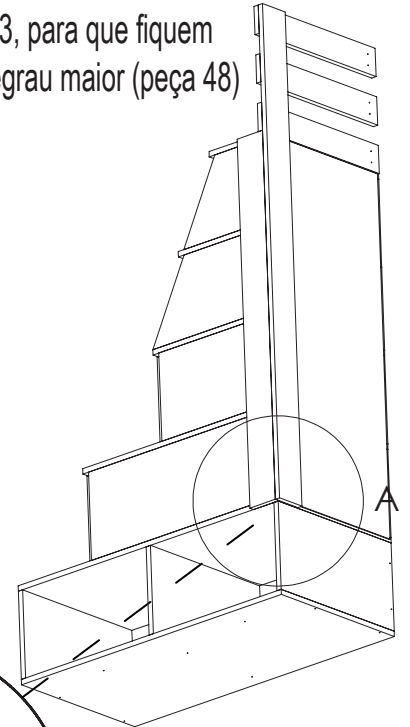
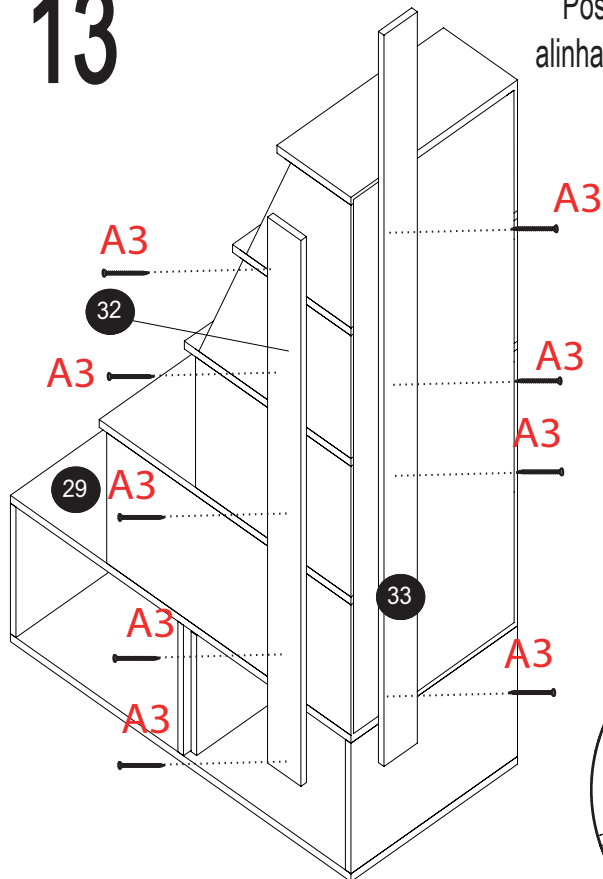


12



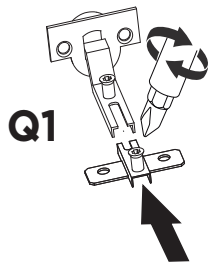
13

Posicione as peças 32 e 33, para que fiquem alinhadas com a altura do degrau maior (peça 48)

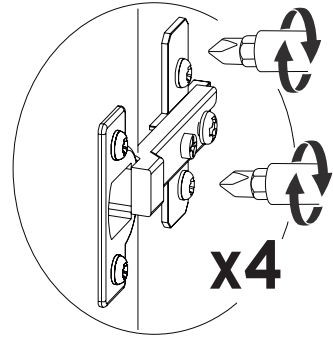
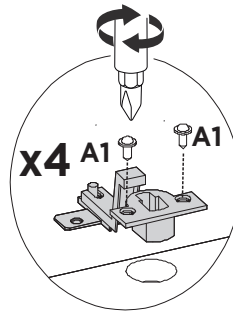
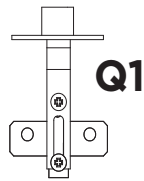


14

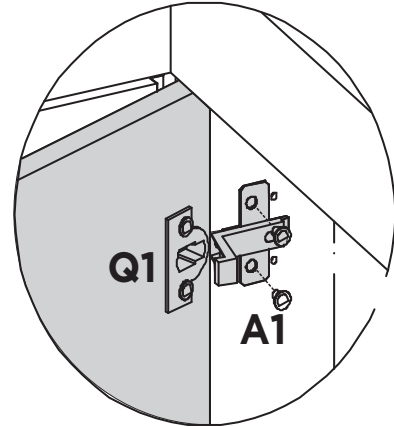
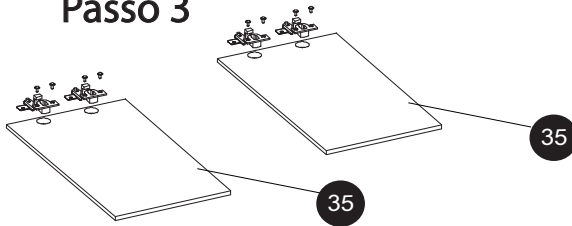
Passo 1



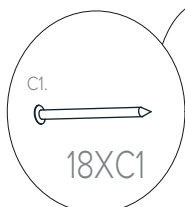
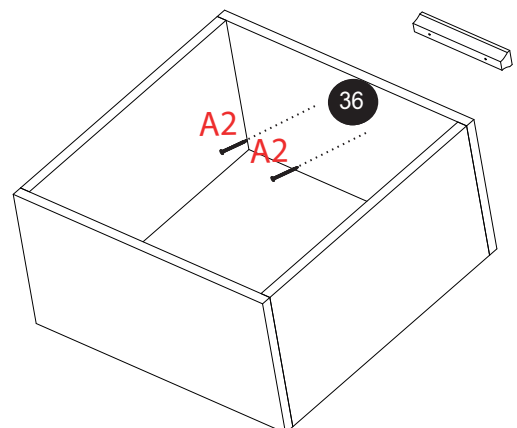
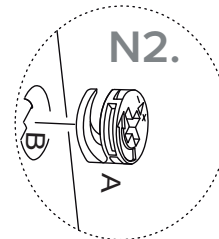
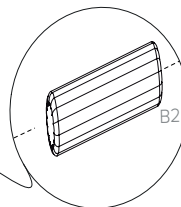
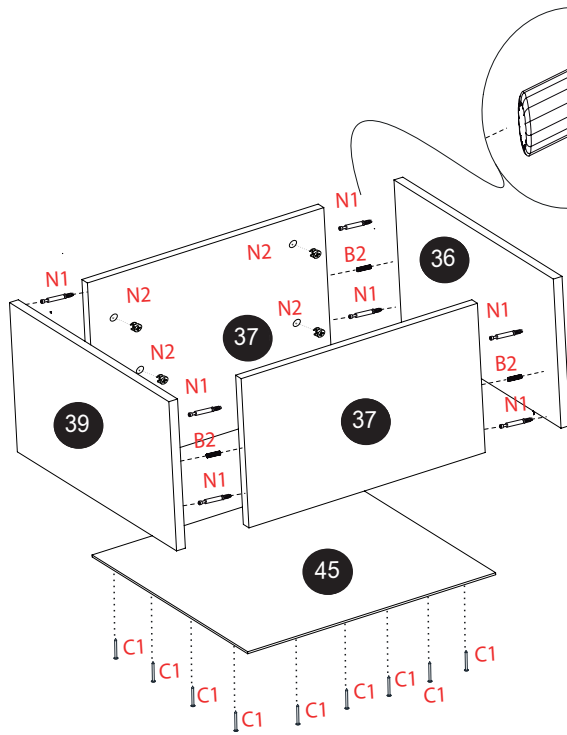
Passo 2



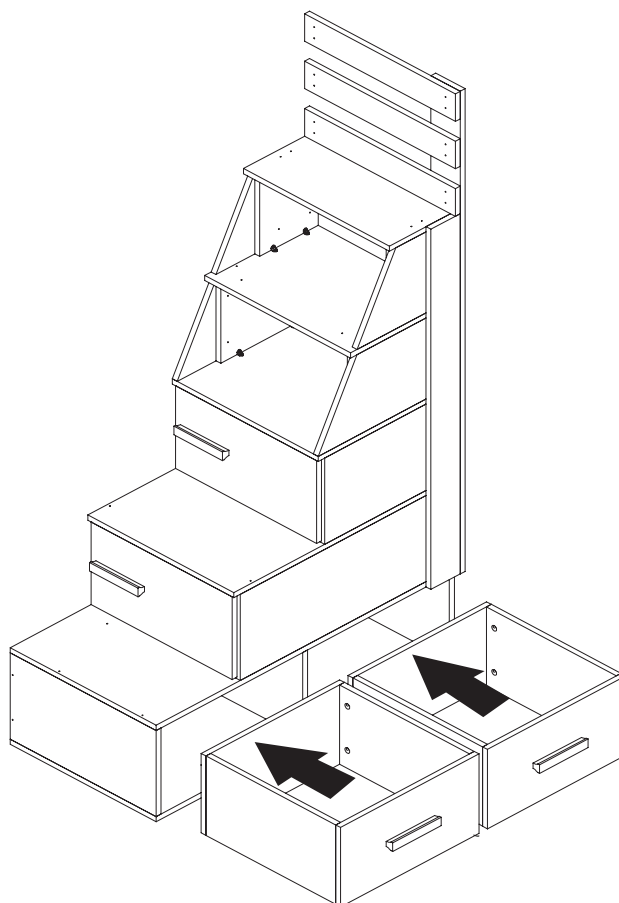
Passo 3



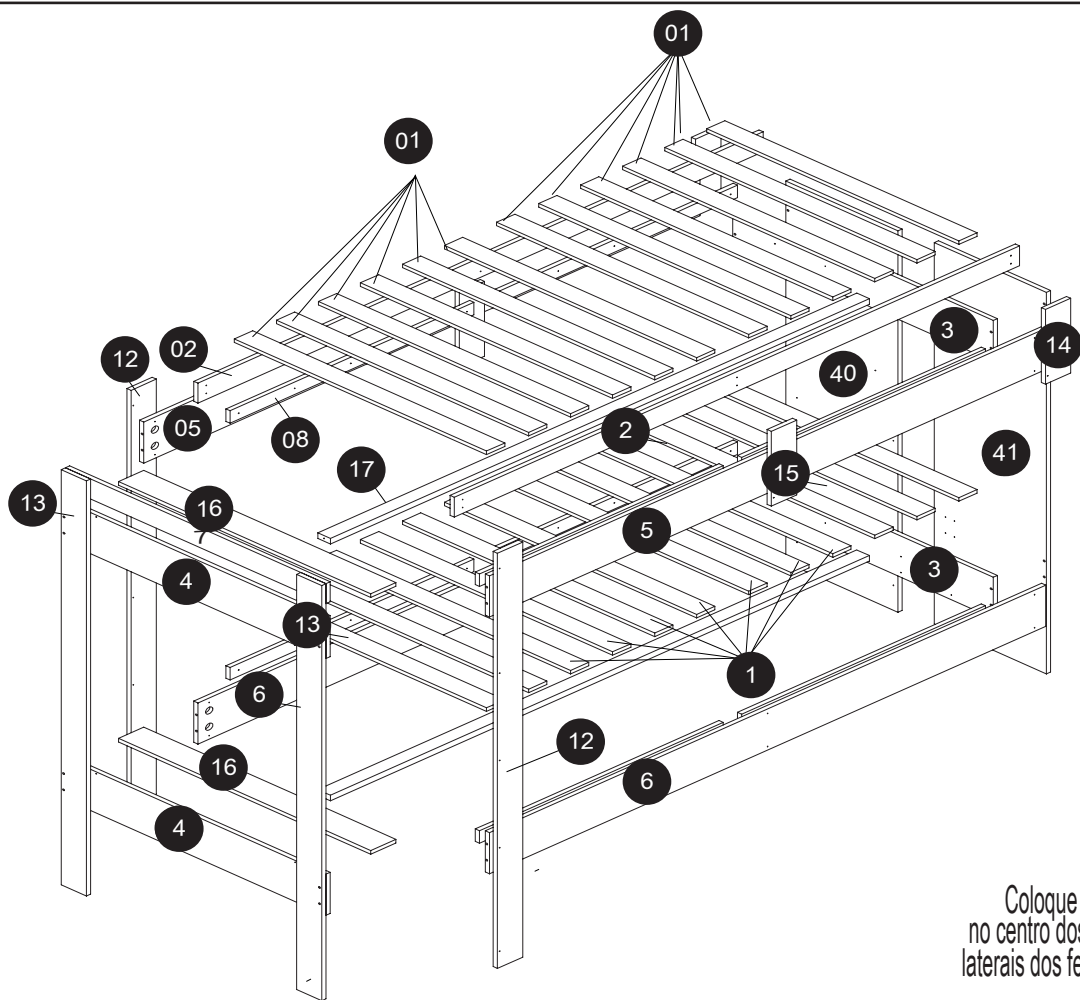
15



Posicione os nichos na escada, conforme indicado pelas setas no esquema de montagem.



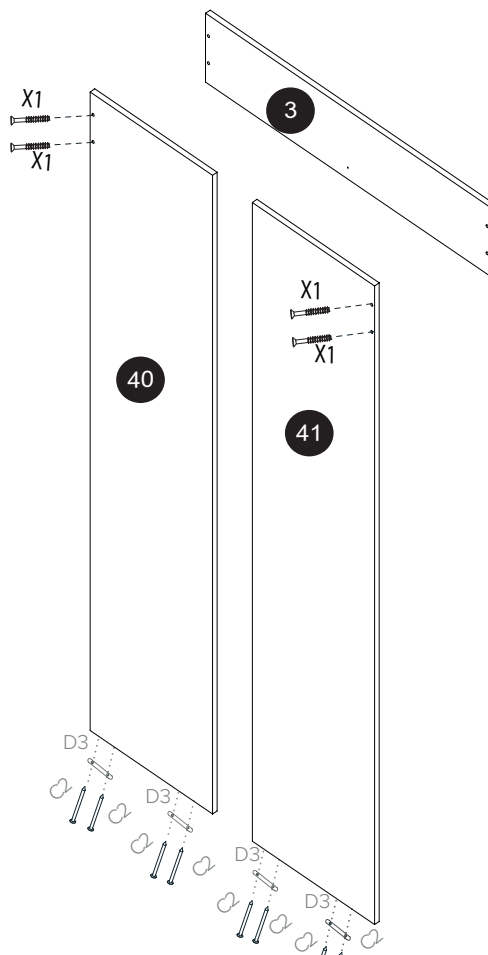
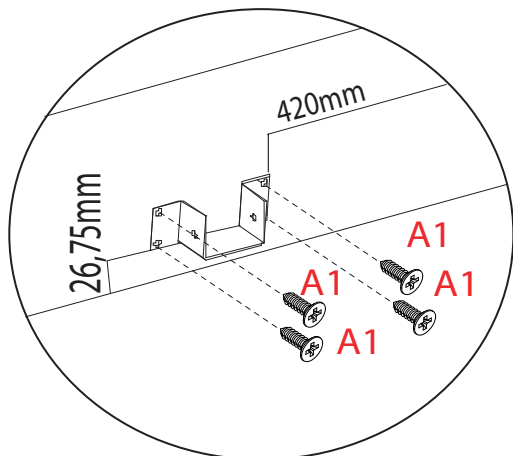
Nº	Descrição	LARG.	COMP.	QDT.	CÓD.
1	Lastro de 14 mm	900	65	36	201315921601
2	Guarda Corpo Maior	2016	80	2	201315921602
3	Cabeceira Direita	930	165	2	201315921603
4	Cabeceira Esquerda	930	165	2	201315921604
5	Laterais Superiores	1986	165	2	201315921605
6	Laterais Inferiores	1986	165	2	201315921606
7	Proteção Pequena	930	80	1	201315921608
8	Suporte do Lastro	870	50	12	201315921607
9	Frente da Treliche	1933	300	1	201315921609
10	Contra Frente da Treliche	1913	165	1	201315921610
11	Cabeceira da Treliche	900	165	2	201315921611
12	Pé Frontal	1665	90	2	201315921612
13	Pé Lateral	1665	90	2	201315921613
14	Suporte de Entrada	300	90	2	201315921614
15	Reforço do Guarda Corpo	300	90	2	201315921615
16	Mesa	900	90	2	201315921616
17	Lastro Central Sup.	1986	45	2	201315921617
40	Fechamento Cabeceira Esquerda	1530	400	1	201315921640
41	Fechamento Cabeceira Direita	1530	400	1	201315921641
42	Lastro Central Inf.	1883	45	1	201315921642

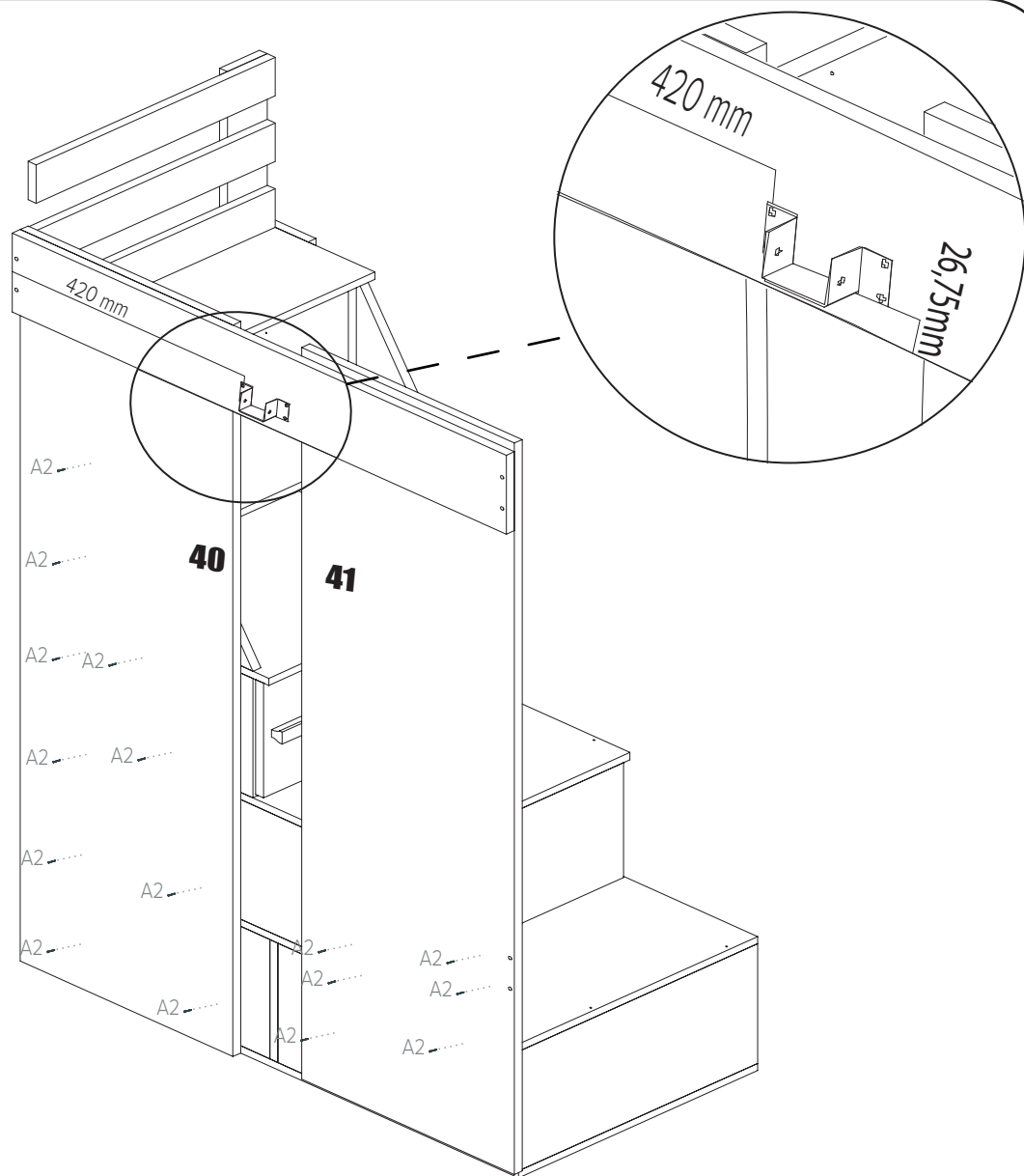


Coloque as sapatas
no centro dos pés e nas
laterais dos fechamentos

18

Lembre-se de colocar o suporte
de metal do lastro central na cabeceira (03)

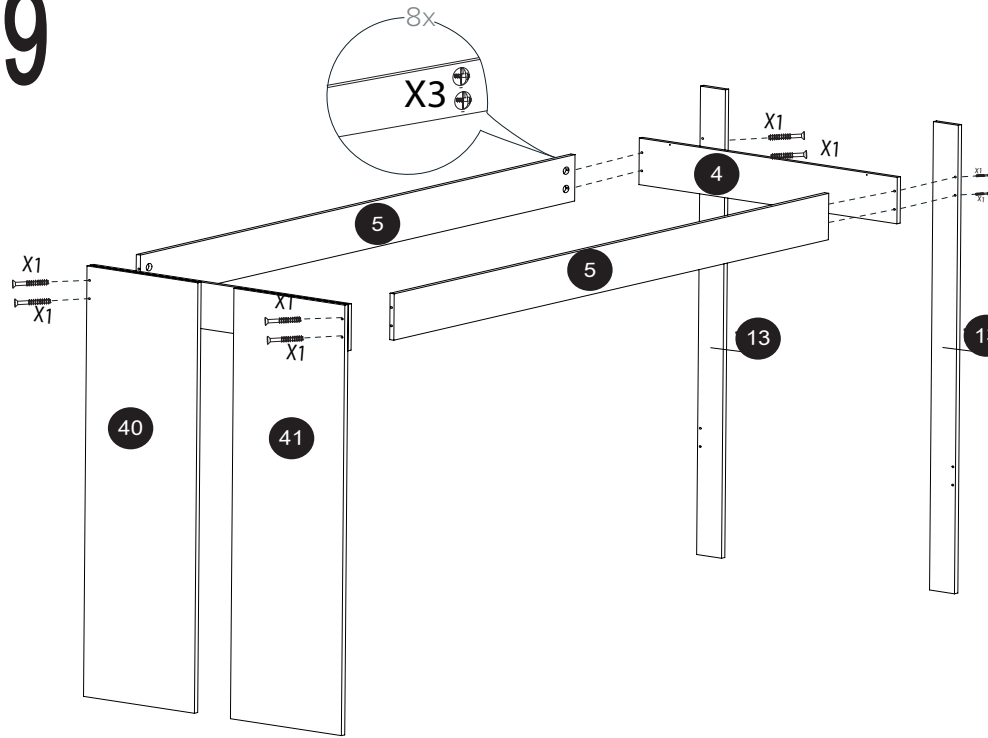




**Atenção aos próximos passos:
a escada não aparece nas imagens para melhor
visualização dos passos**

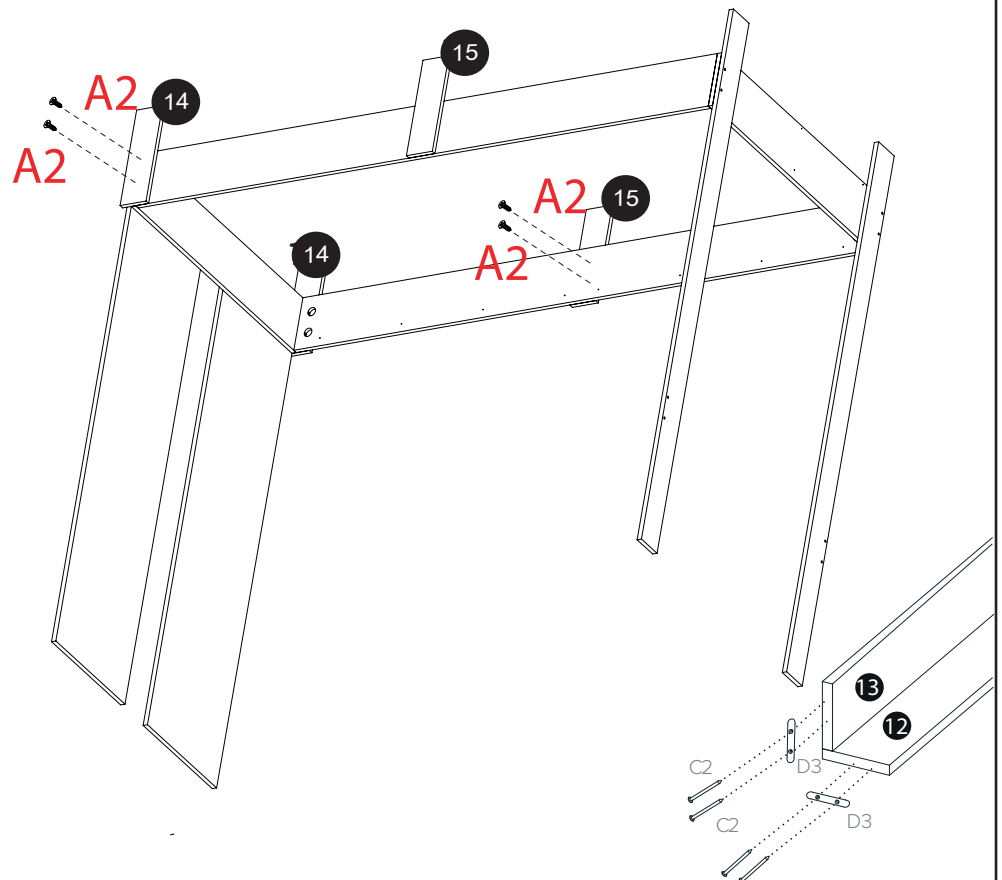
Coloque as sapatas no centro dos pés e nas laterais dos fechamentos

19



Coloque as sapatas no centro dos pés e nas laterais dos fechamentos

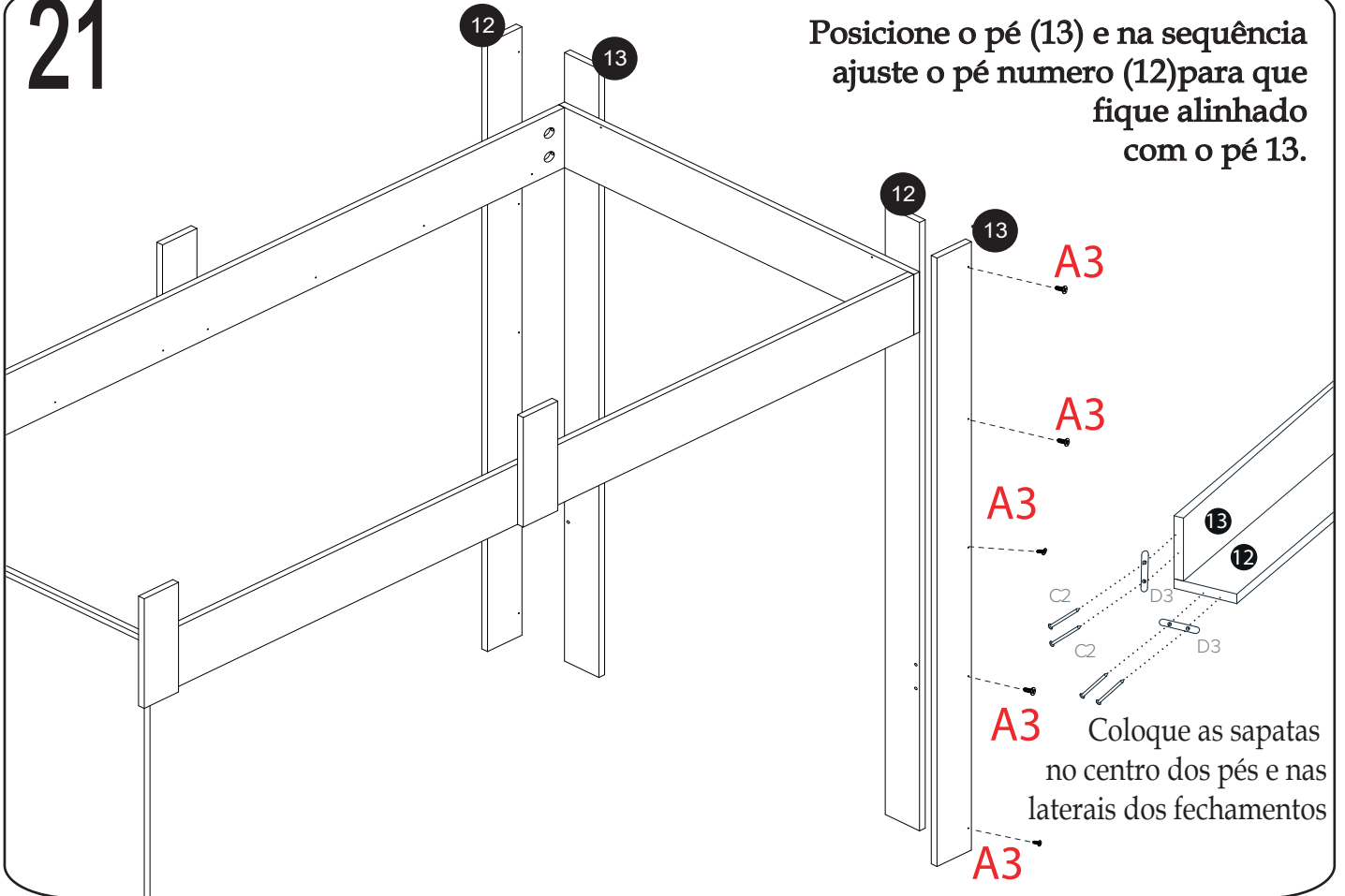
20



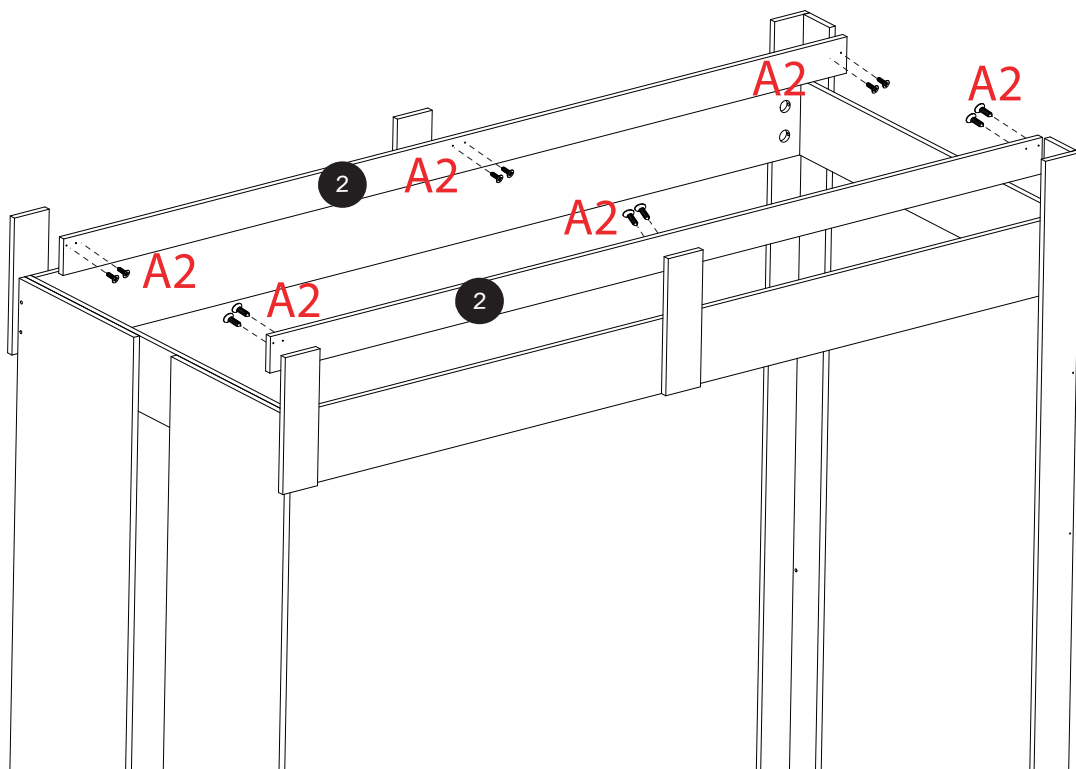
Coloque as sapatas no centro dos pés e nas laterais dos fechamentos

21

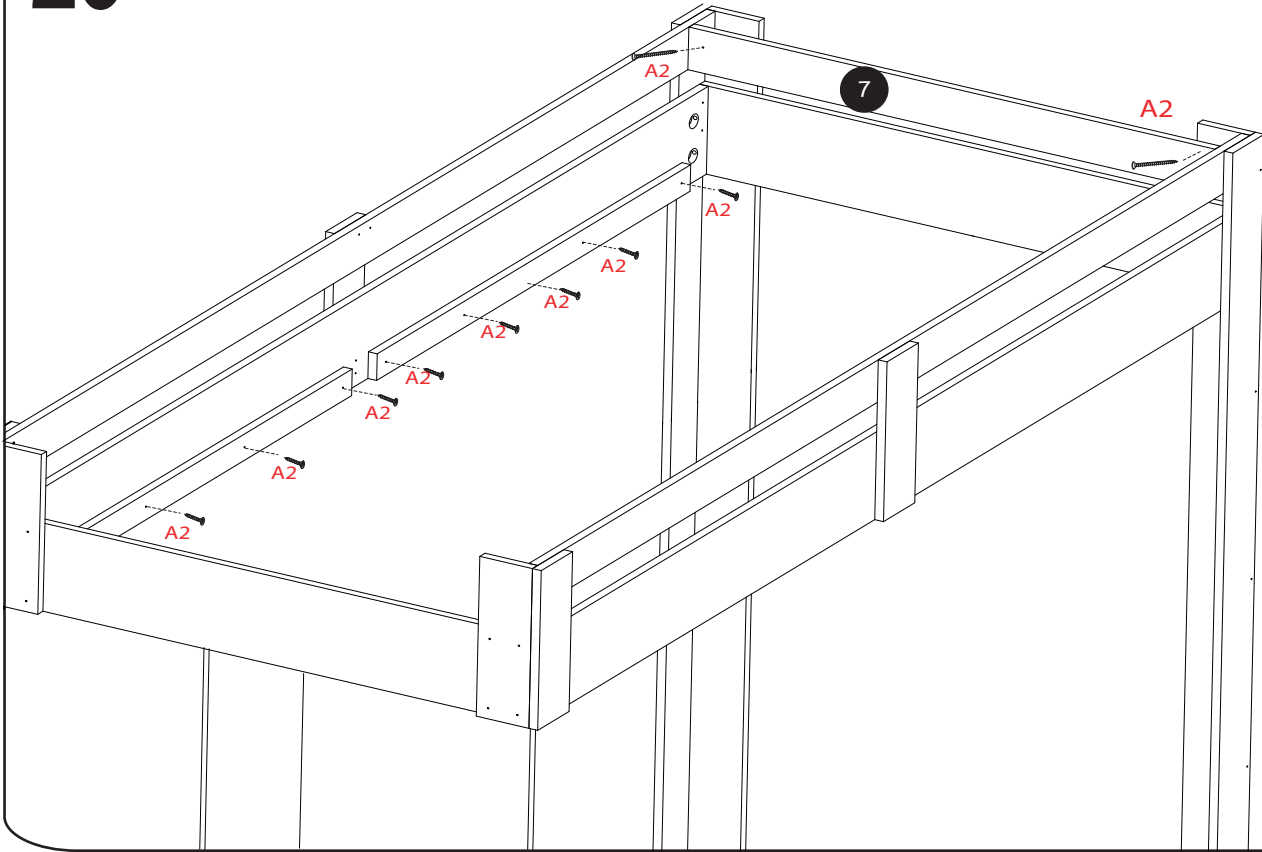
Posicione o pé (13) e na sequência ajuste o pé numero (12) para que fique alinhado com o pé 13.



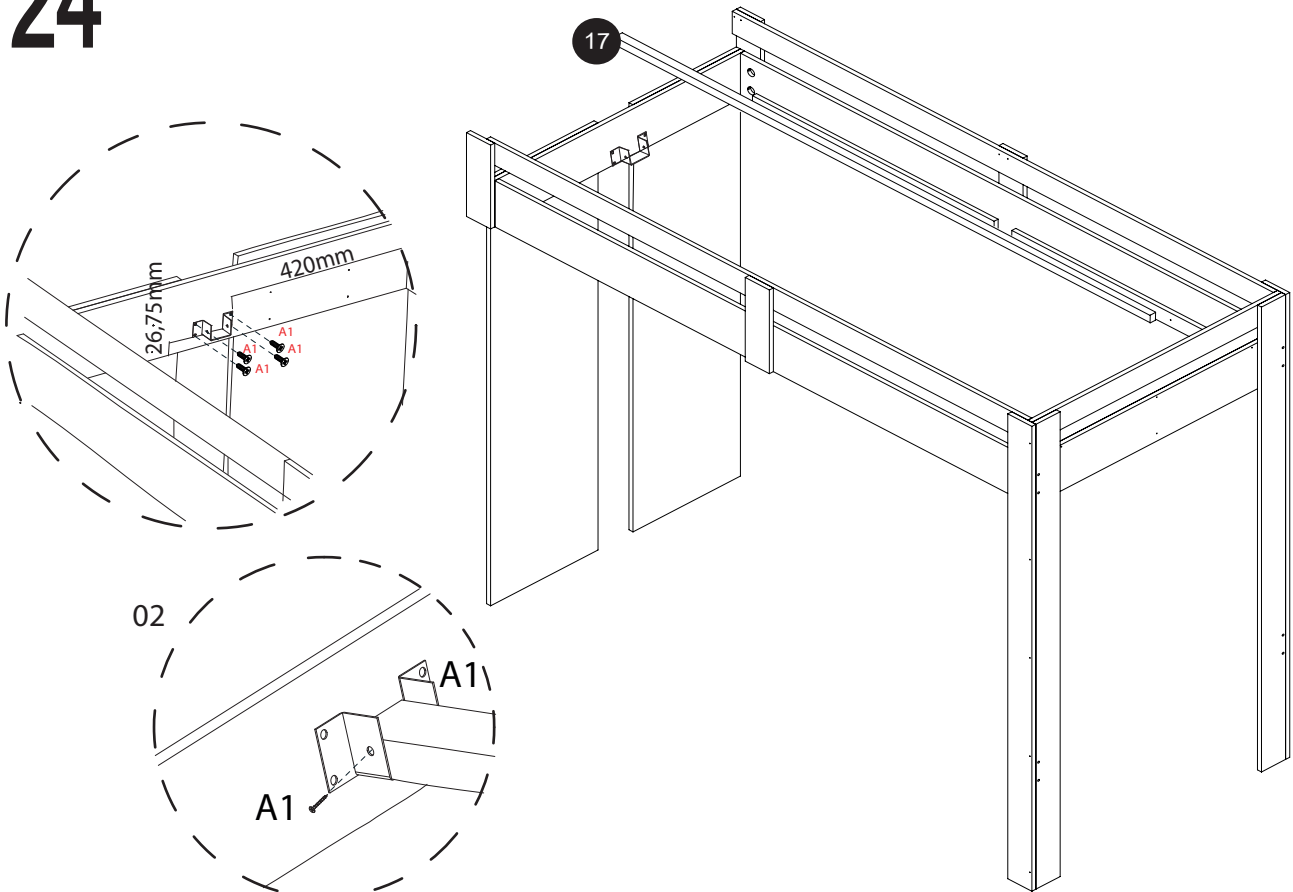
22



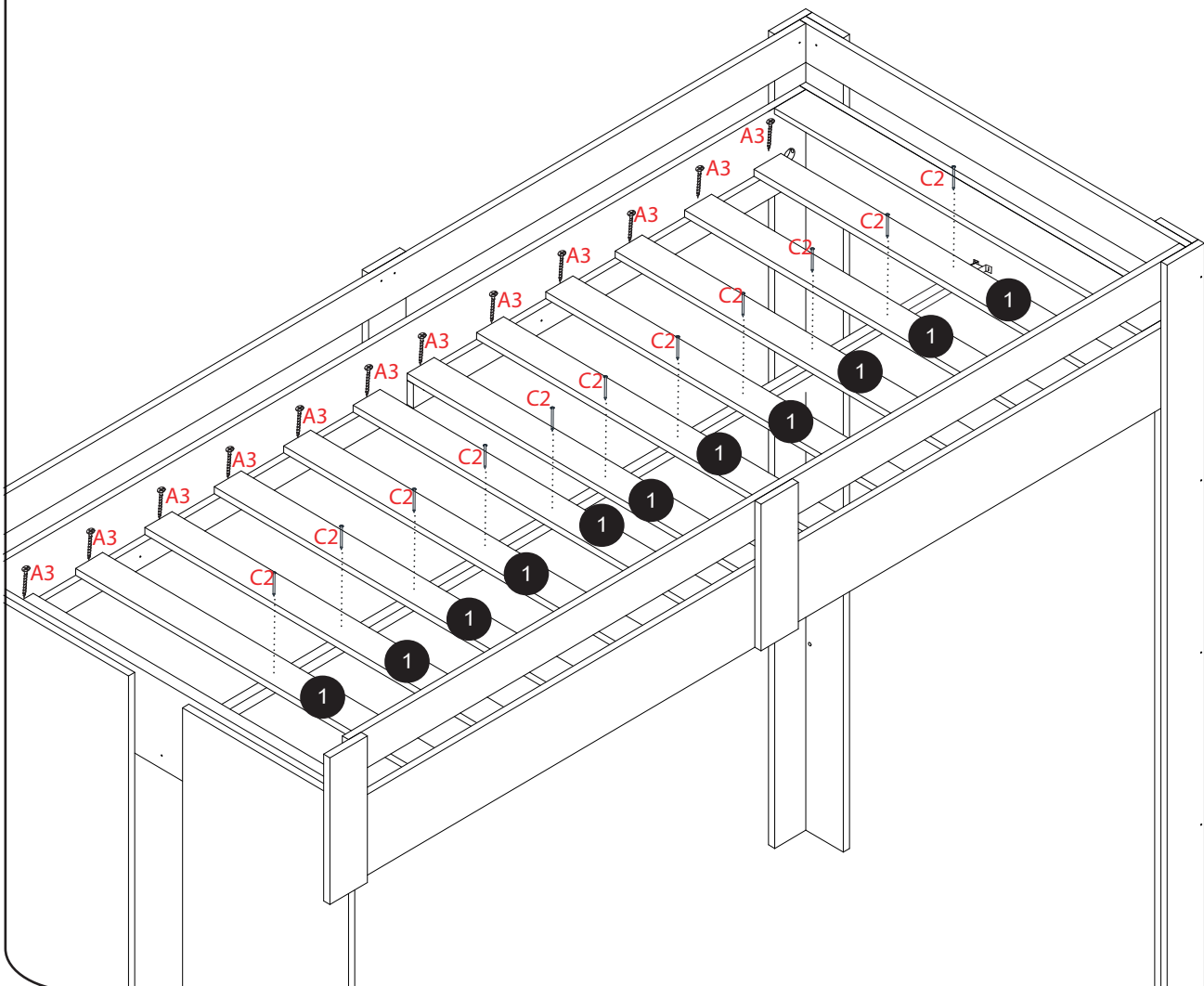
23



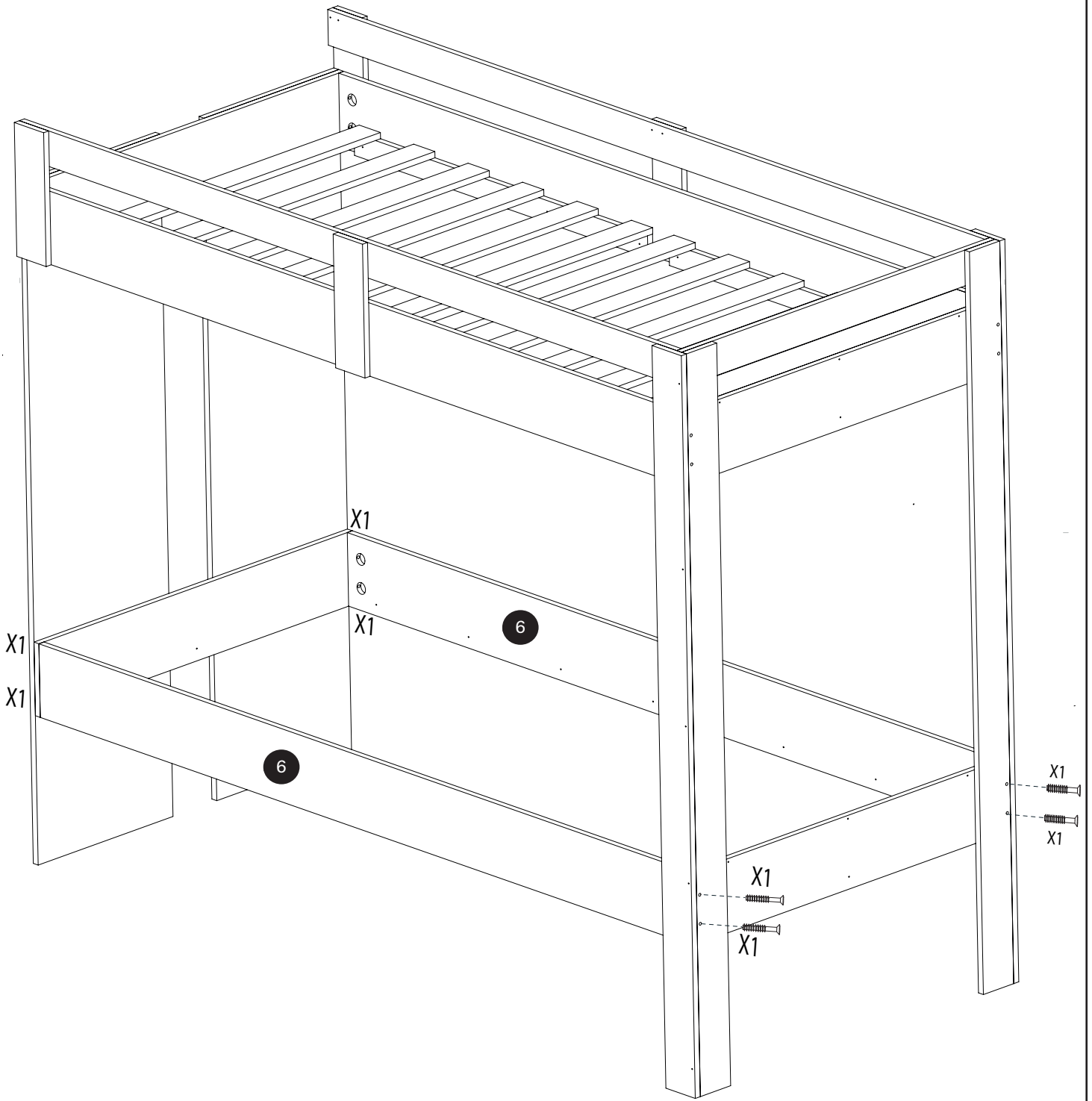
24



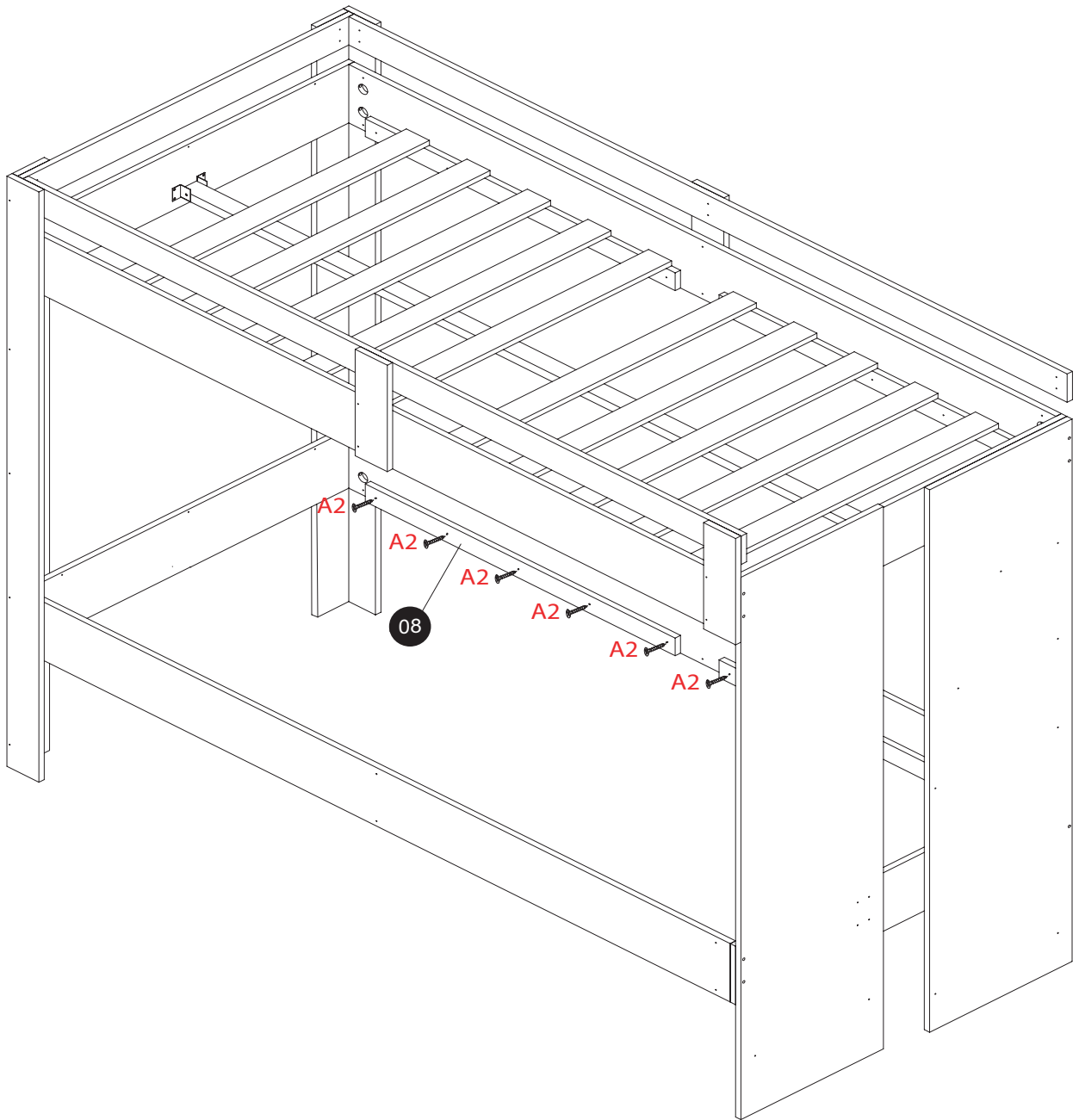
25



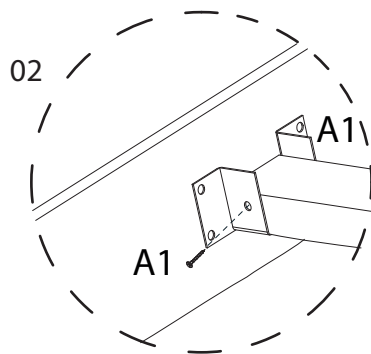
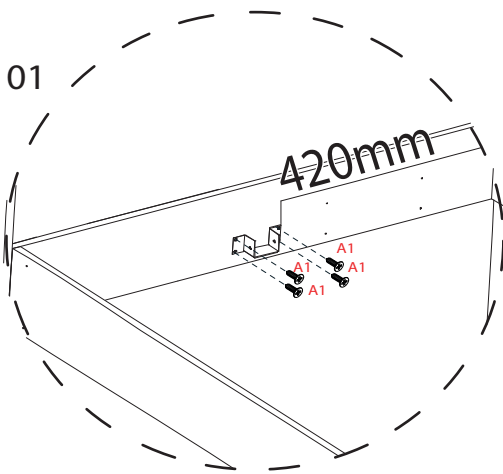
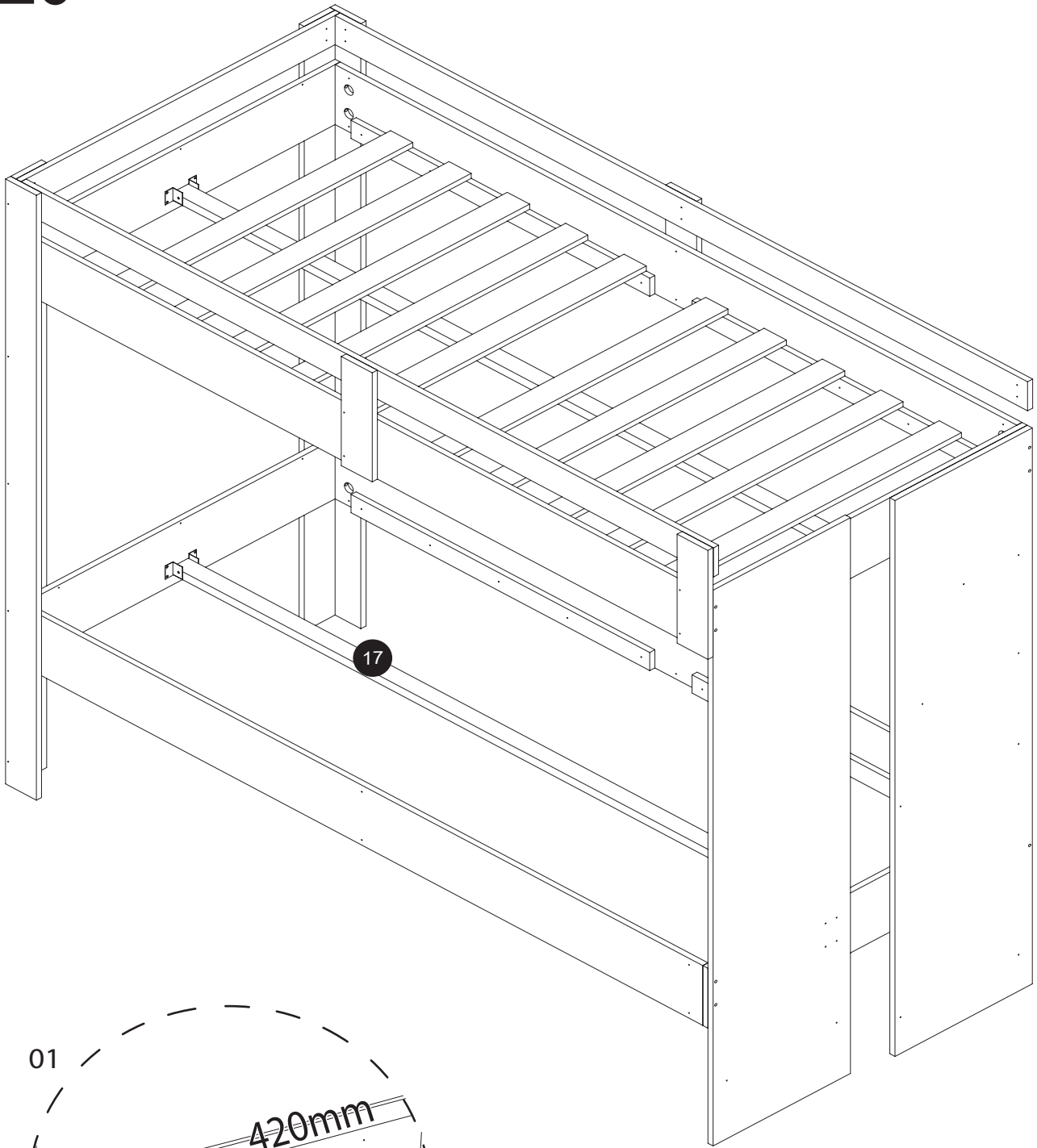
26

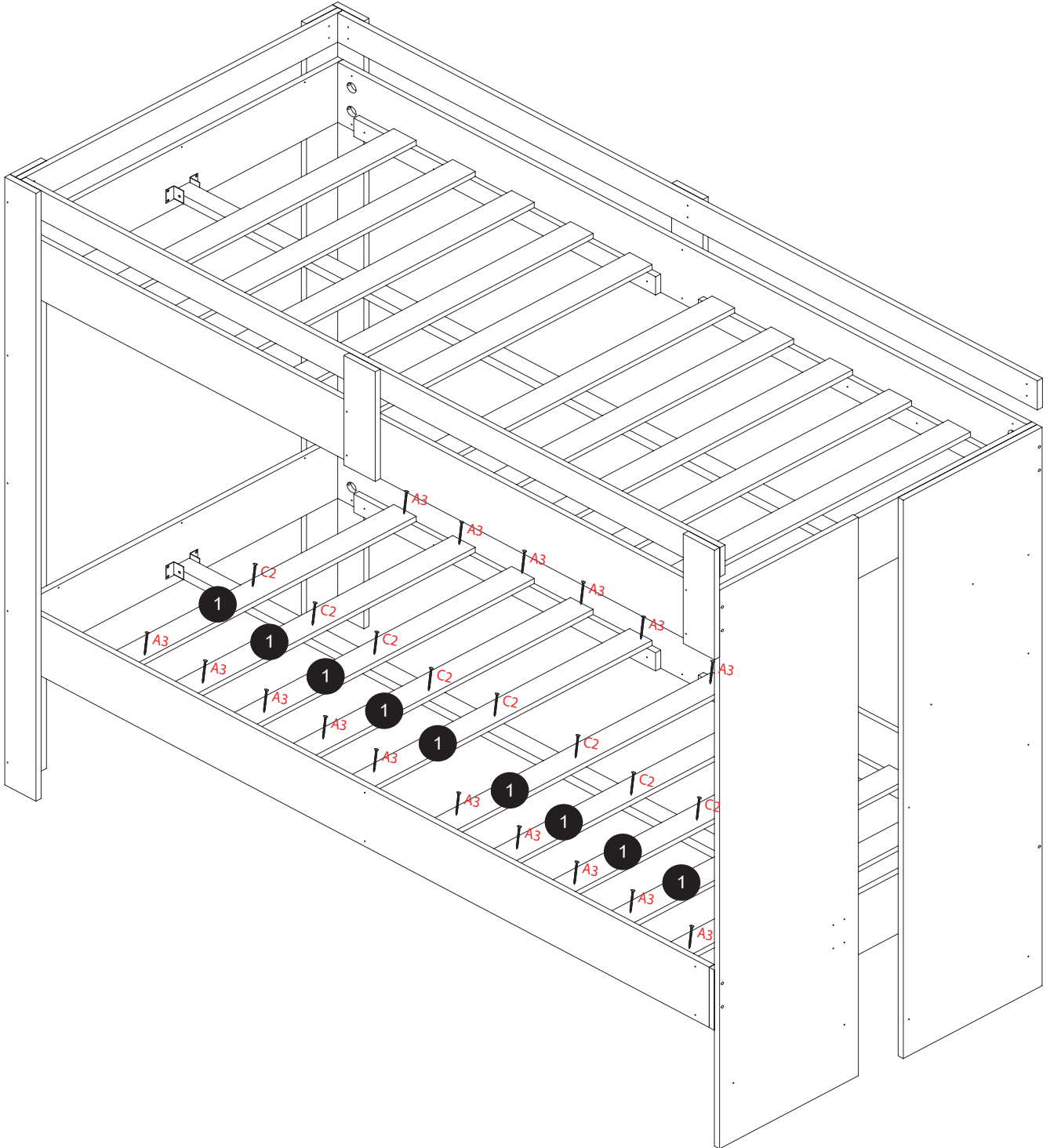


27

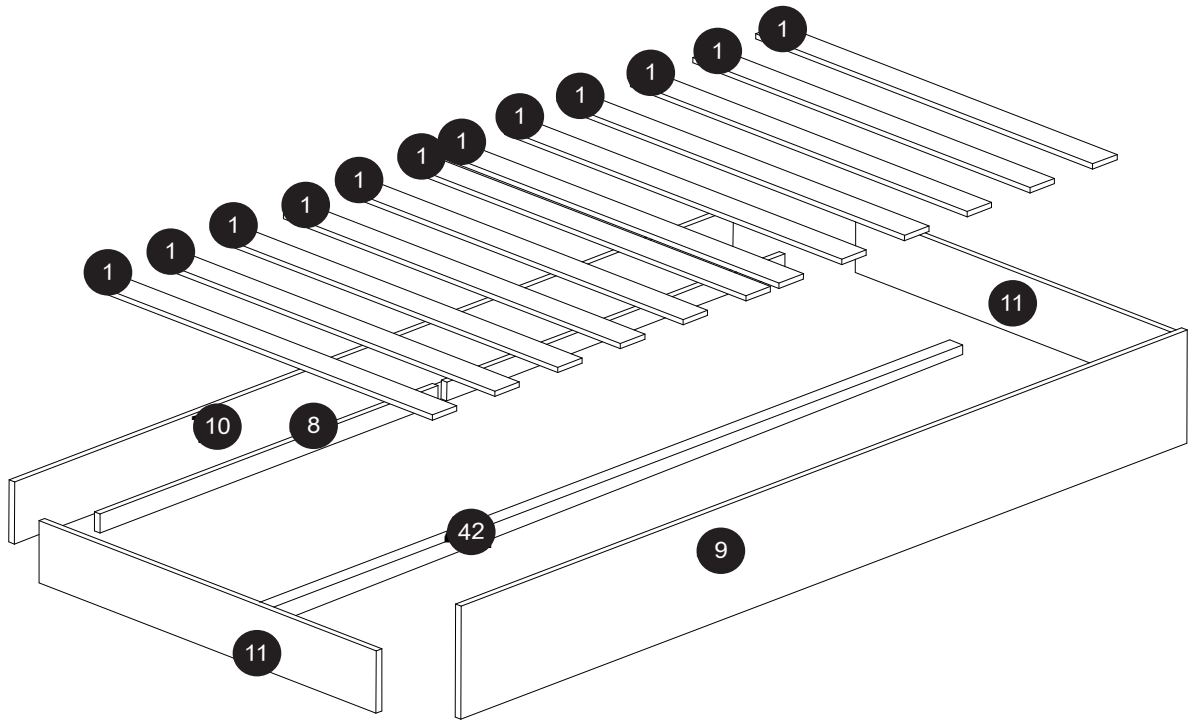


28

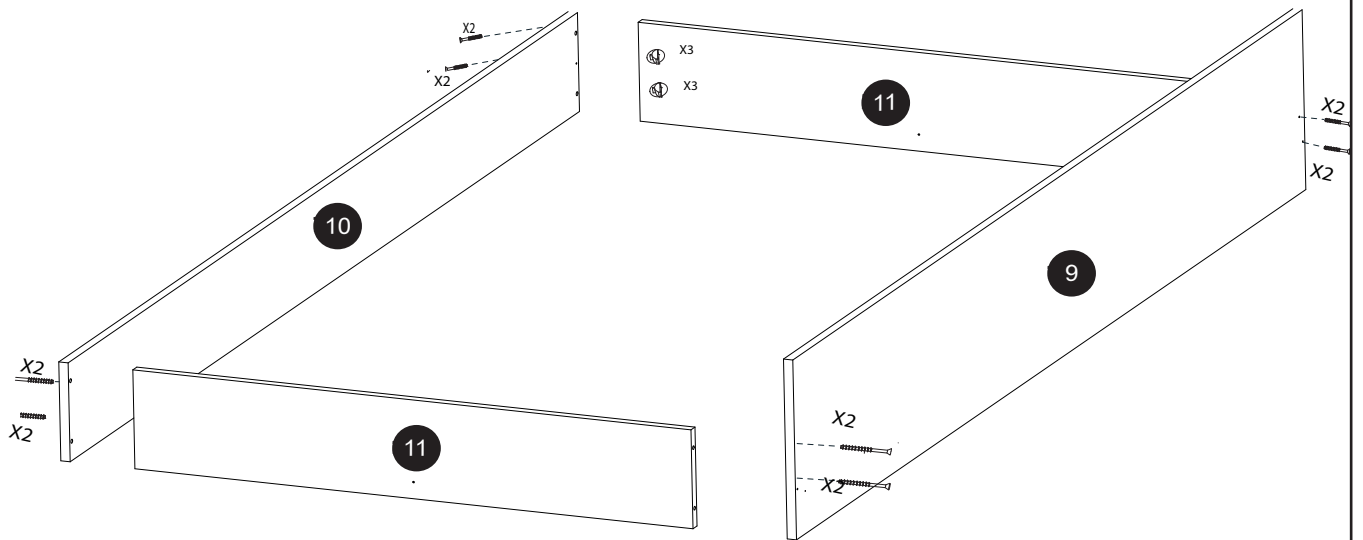




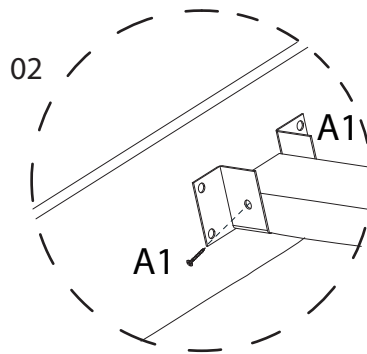
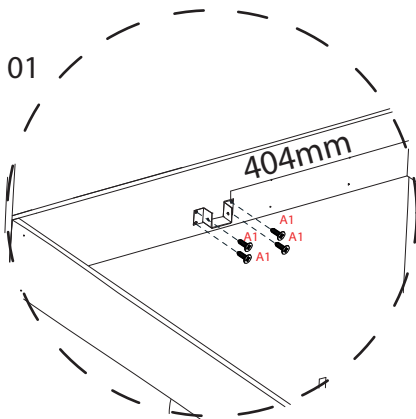
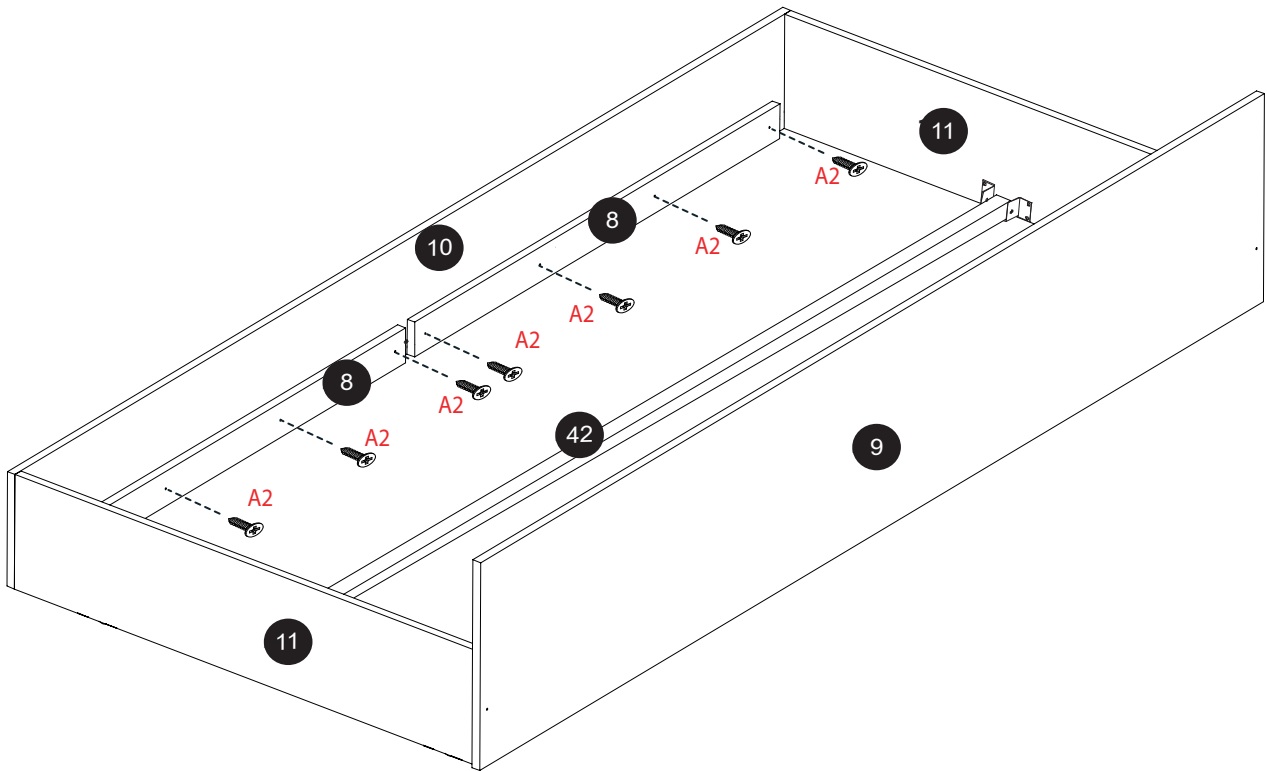
30



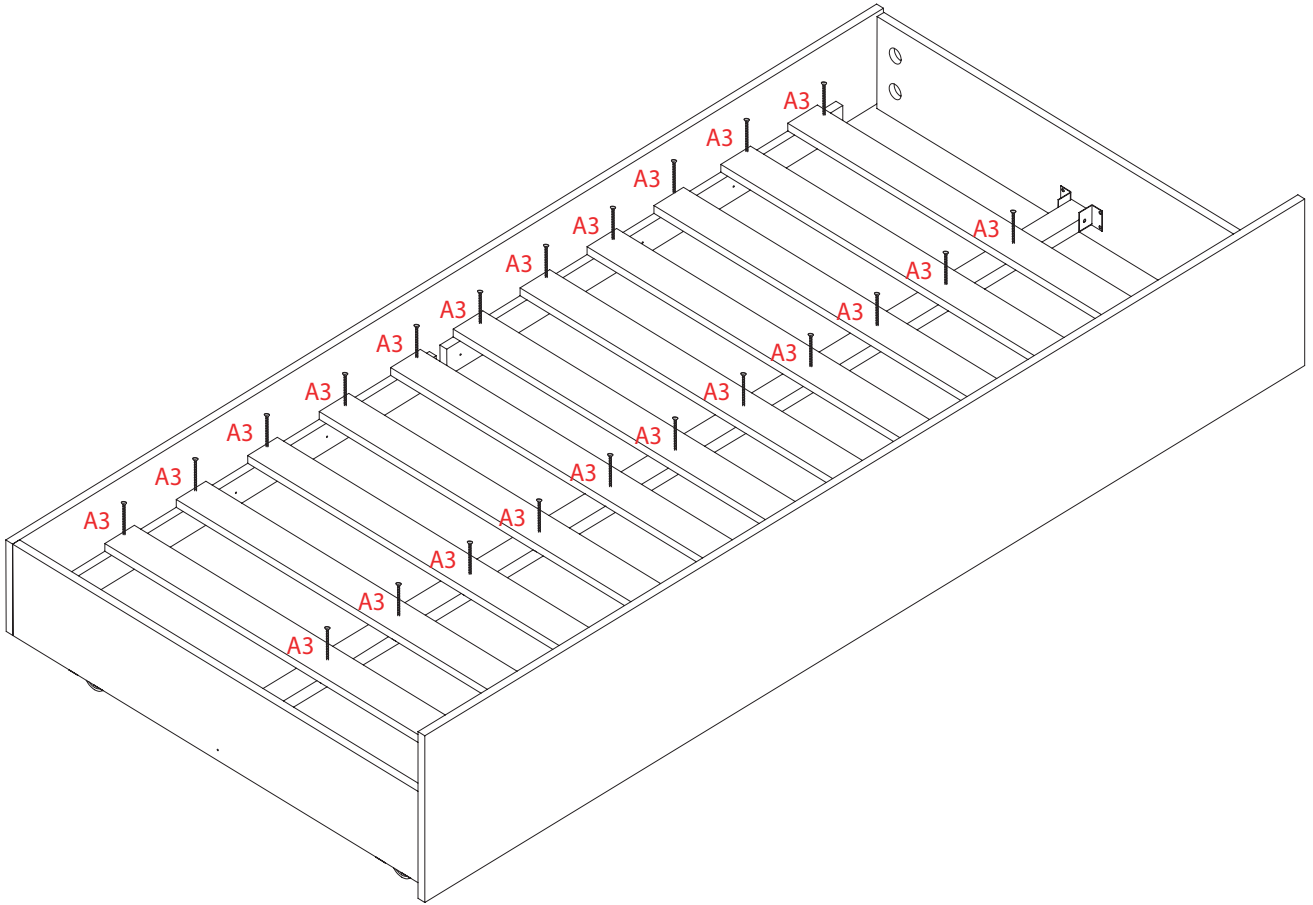
31

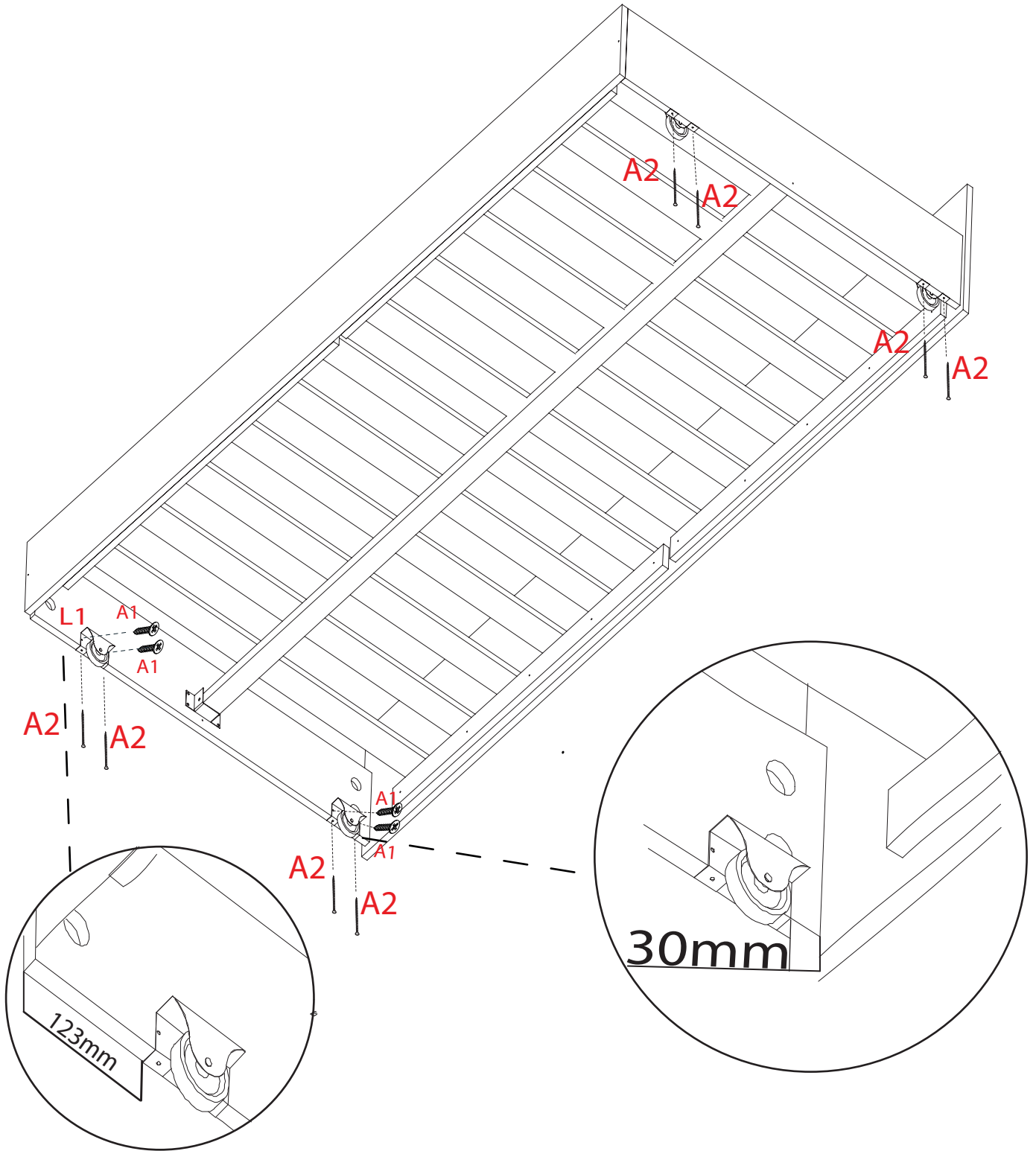


32



33





35

