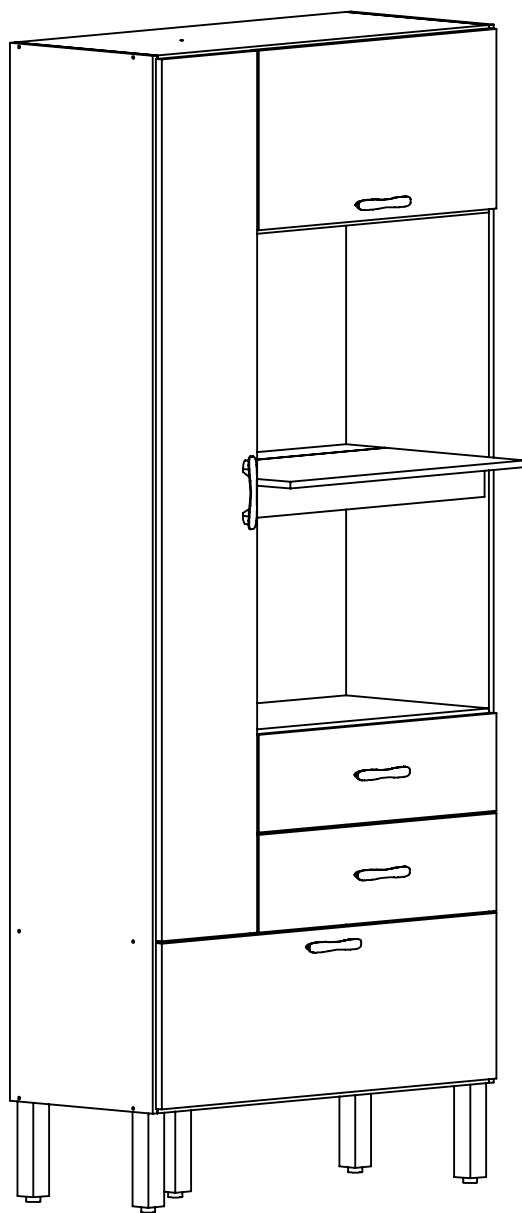


móveissim
móveis direto de fábrica



TORRE QUENTE SAARA
TQ320

Parabéns

Você acabou de receber um produto exclusivo MóveisSim!

Informações Úteis

É recomendada a prévia leitura de toda a instrução de montagem e conferência das peças e componentes antes de iniciar a montagem do produto.

A montagem do produto deverá ser feita em superfície limpa e plana. Aconselhamos utilizar a embalagem do produto para forrar o chão a fim de não danificar o produto.

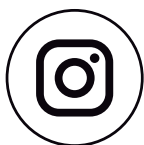
Durante a montagem evite batidas e contato com objetos cortantes. Observar as cargas máximas suportado pelo produto.

Limpeza

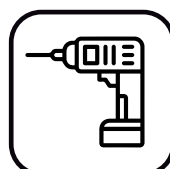
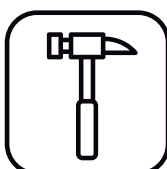
Retire o pó com uma flanela seca e depois utilize um pano macio umedecido com água.

Não utilizar produtos químicos e abrasivos

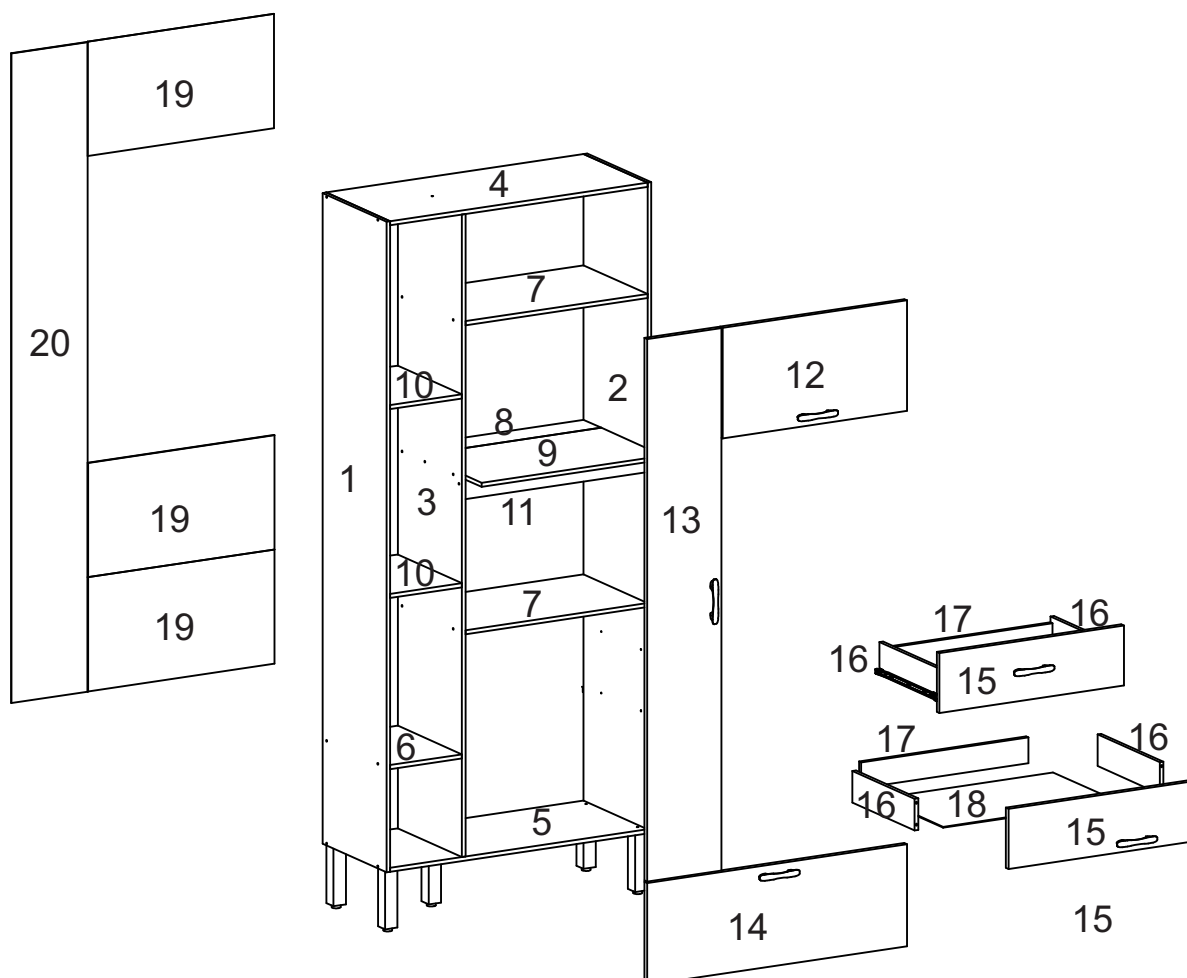
Siga MóveisSim



moveissim.com.br

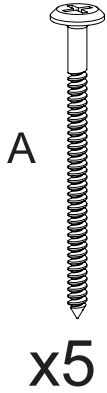


N° Peça	Descrição do Item	Quantidade	Cod Int.
1	LATERAL 1895X360X12 CASTANHO ESQ	1	2045
2	LATERAL 1895X360X12 CASTANHO DIR	1	2046
3	DIVISAO 1871X360X12 CASTANHO	1	2047
4	CHAPEU 836X360X12 CASTANHO SUP	1	2048
5	CHAPEU 836X360X12 CASTANHO INF	1	2049
6	CHAPEU 233X360X12 CASTANHO	1	2050
7	CHAPEU 591X360X12 CASTANHO	2	2051
8	CHAPEU 591X100X12 CASTANHO	1	2059
9	CHAPEU 591X350X12 CASTANHO	1	2060
10	PRAT. 233X360X12 CASTANHO	2	2052
11	TRAVESSA 591X60X12 CASTANHO	1	2053
12	PORTA 844X297X15 OFFWHITE	1	2054
13	PORTA 1580X241X15 OFFWHITE	1	2055
14	PORTA 599X322X15 OFFWHITE	1	2056
15	FRENTE GAV 599X175X15 OFFWHITE	2	2057
16	LATERAL GAV 350X92X12 CASTANHO	4	796
17	TRAS GAV 543X75X12 CASTANHO	2	2058
18	FUNDO GAV 564X358X3 BRANCO	2	2061
19	COSTA 605X333X3 BRANCO	3	2062
20	COSTA 1892X247X3 BRANCO	1	2063

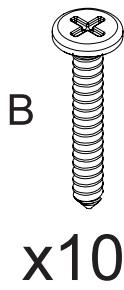


Lista de Ferragens

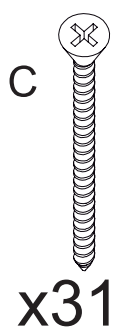
Parafuso 5x50 F



Parafuso 3,5x25 F



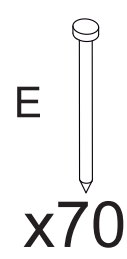
Parafuso 4,5x40 F



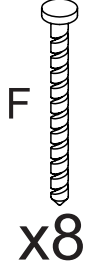
Parafuso 3,5x12



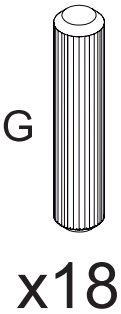
Prego 10x10



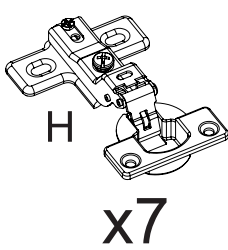
Prego Ardox 12x12



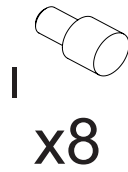
Cavilha 6x30



Dobradiça



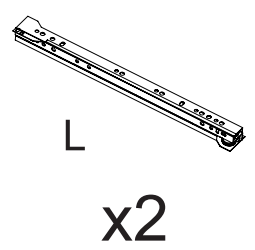
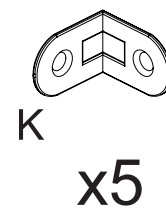
Suporte Prateleira



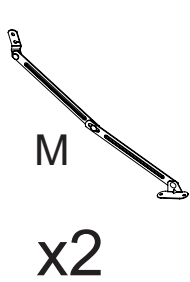
Garra Roupeiro



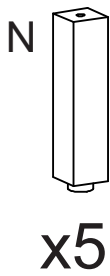
Cantoneira Simples



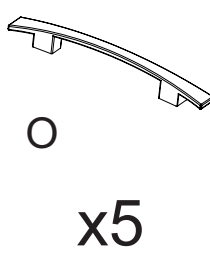
Articulador



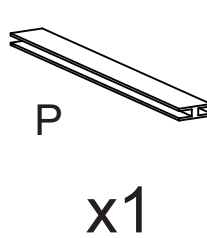
Pés



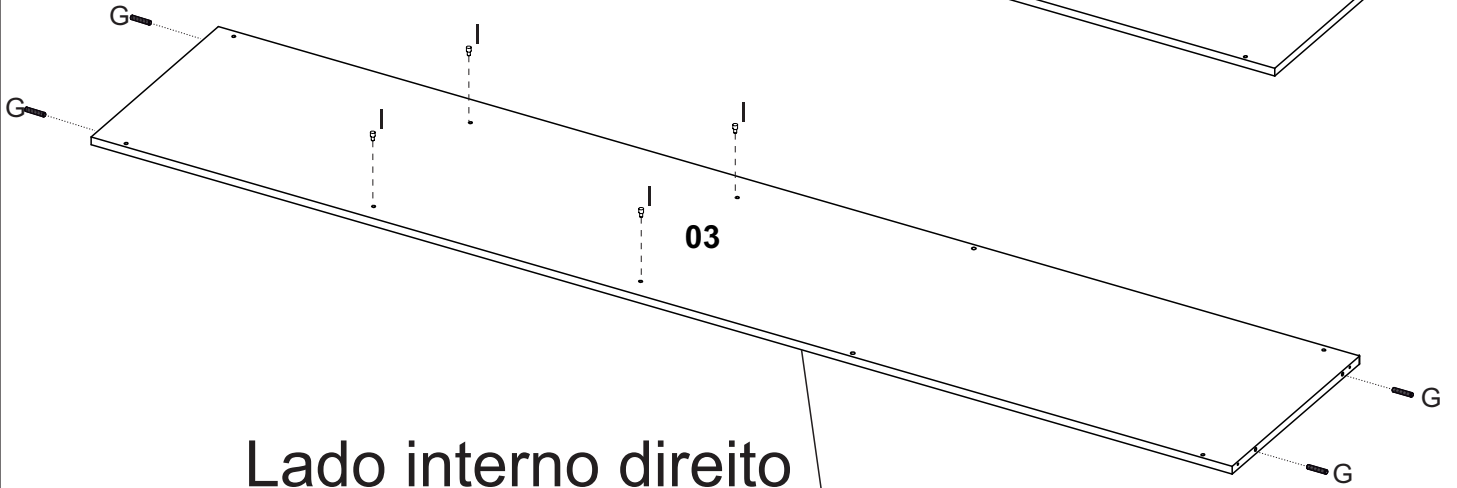
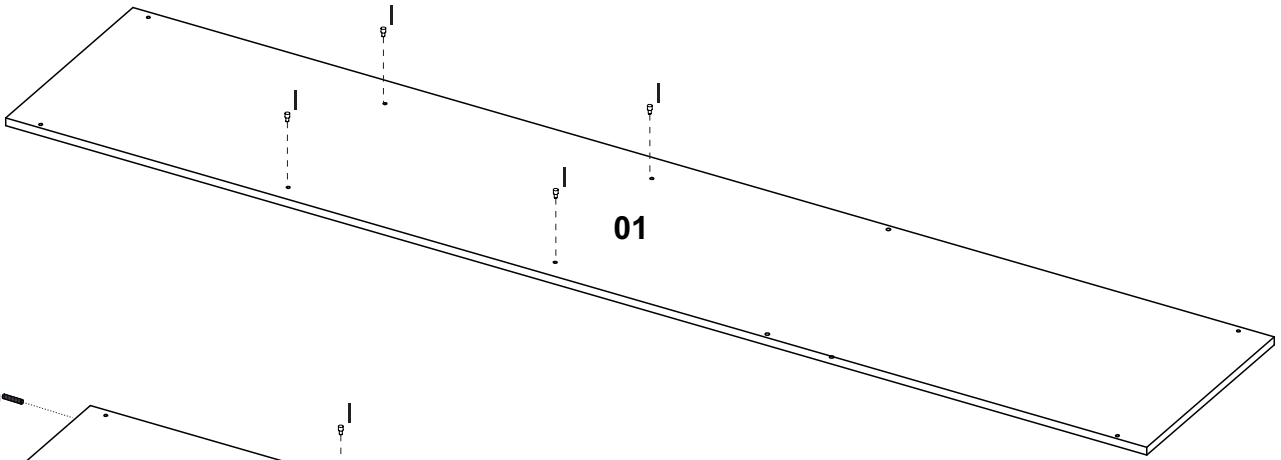
Puxador 96 Cobre



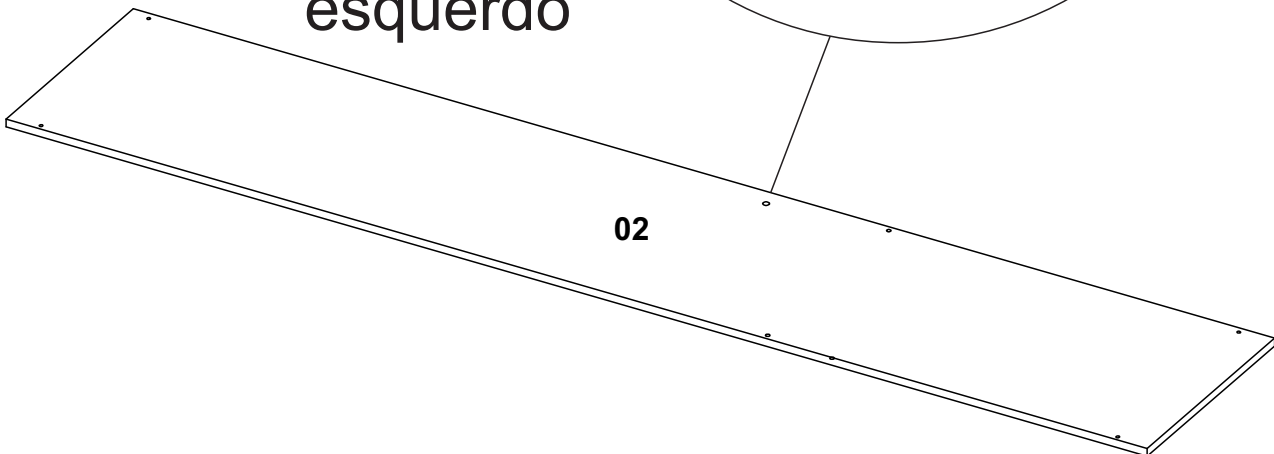
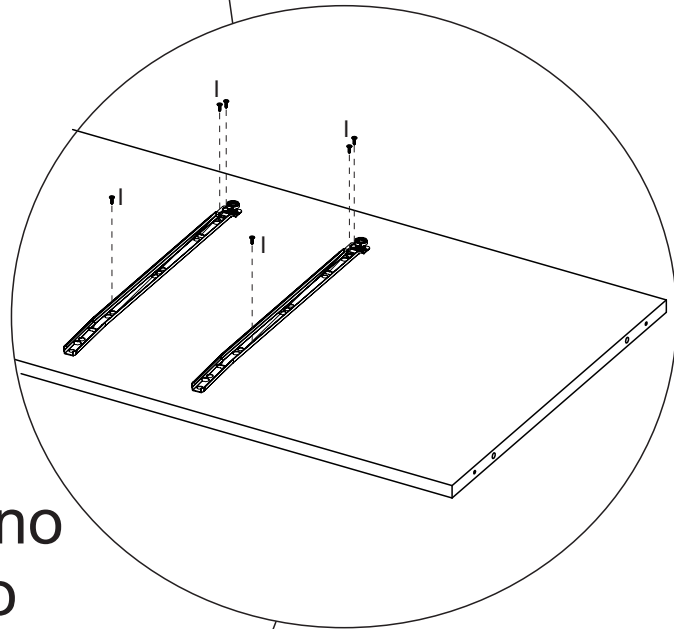
Perfil | 580mm



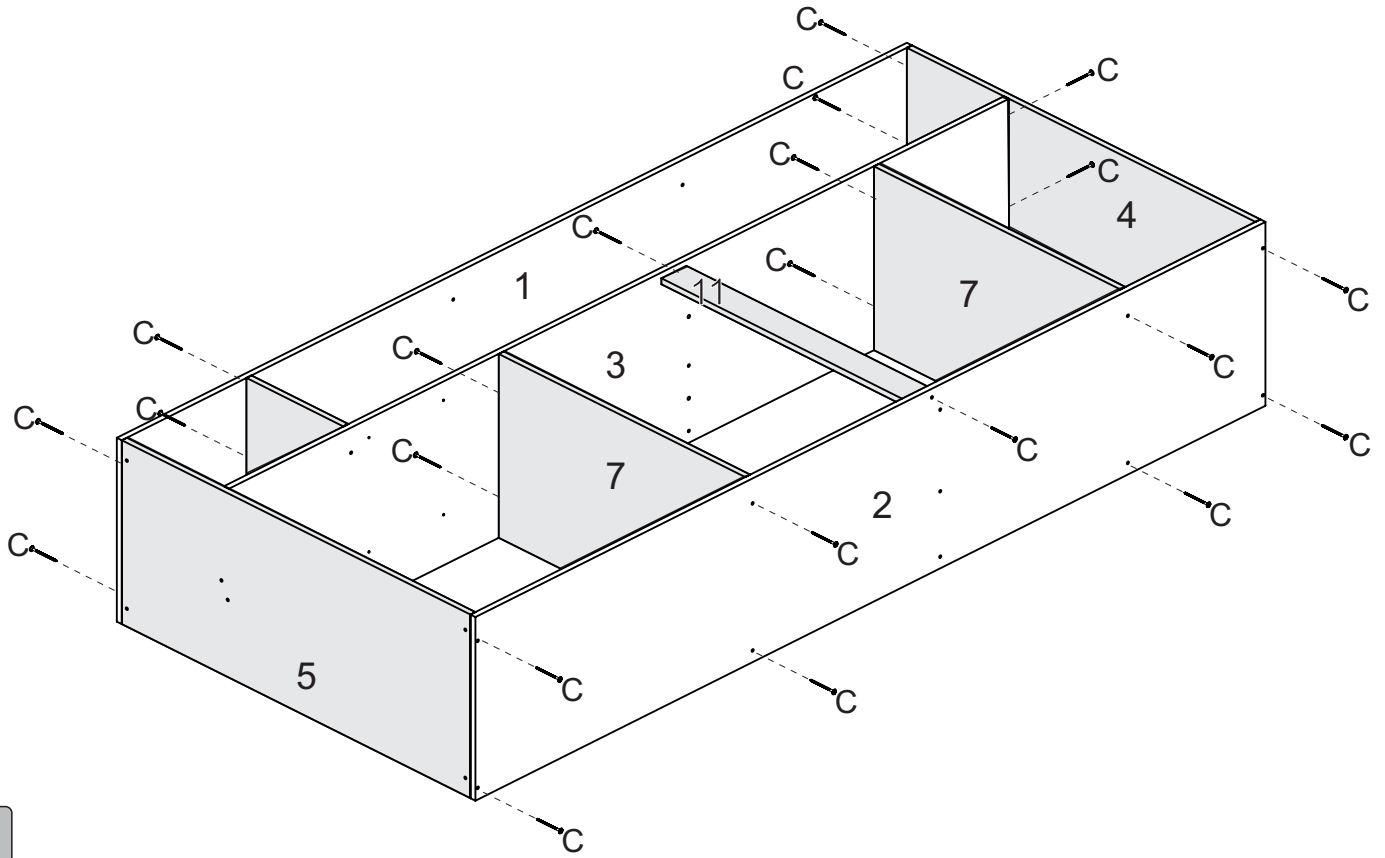
1



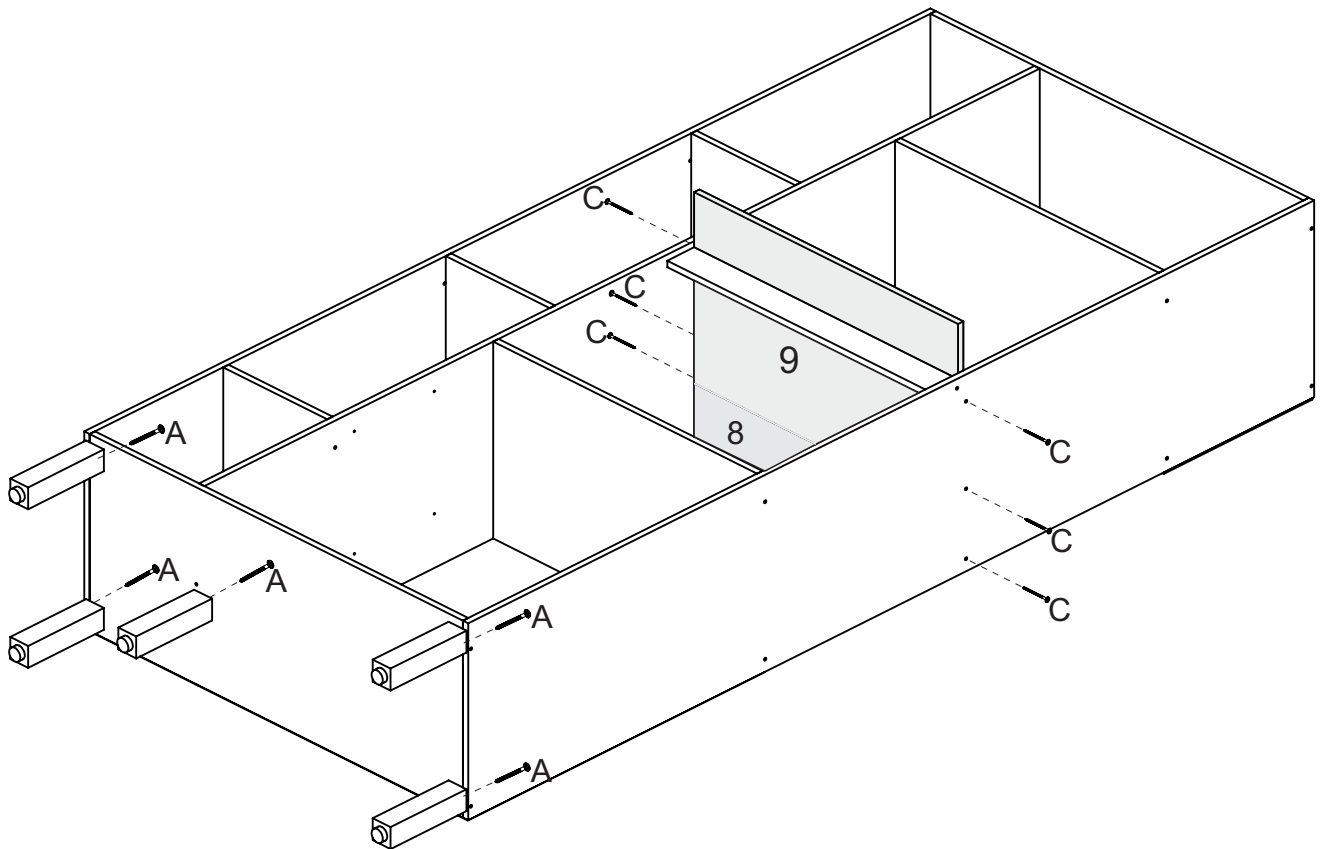
Lado interno direito



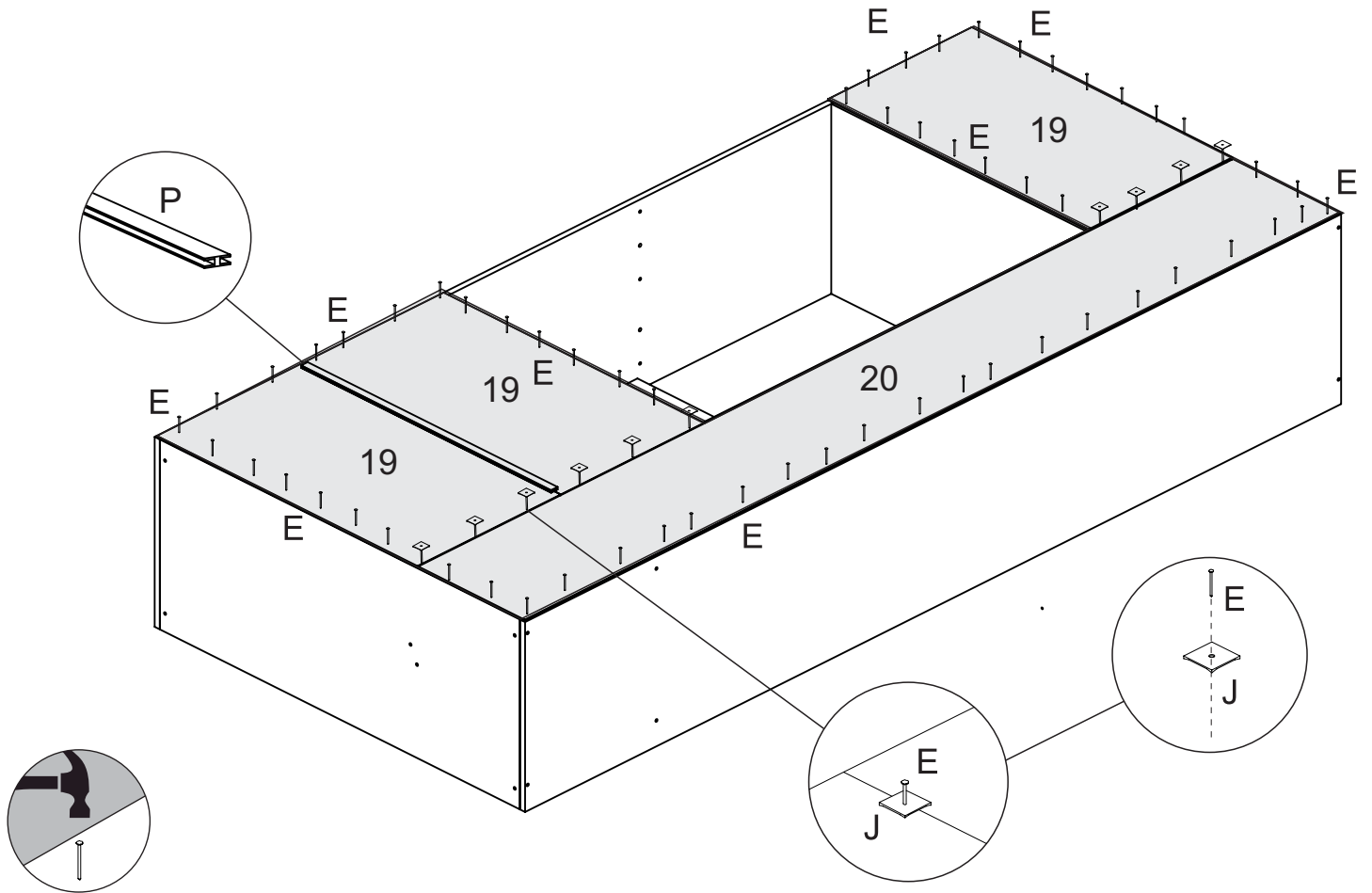
2



3

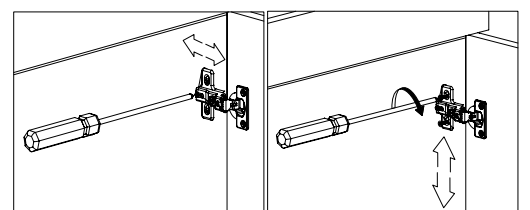
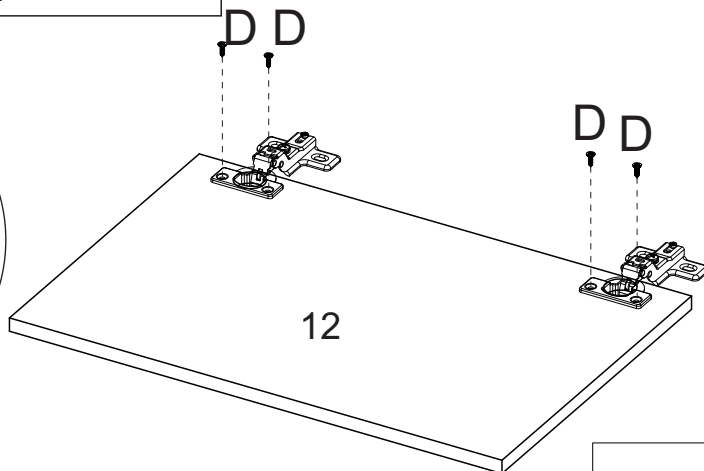
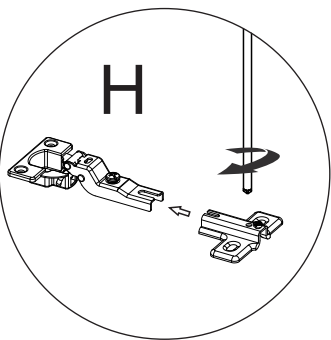
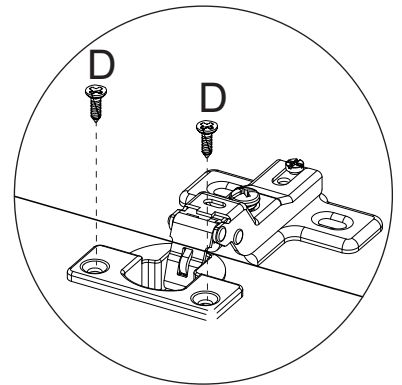
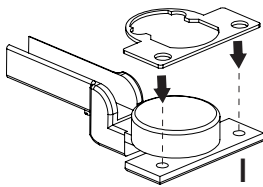


4



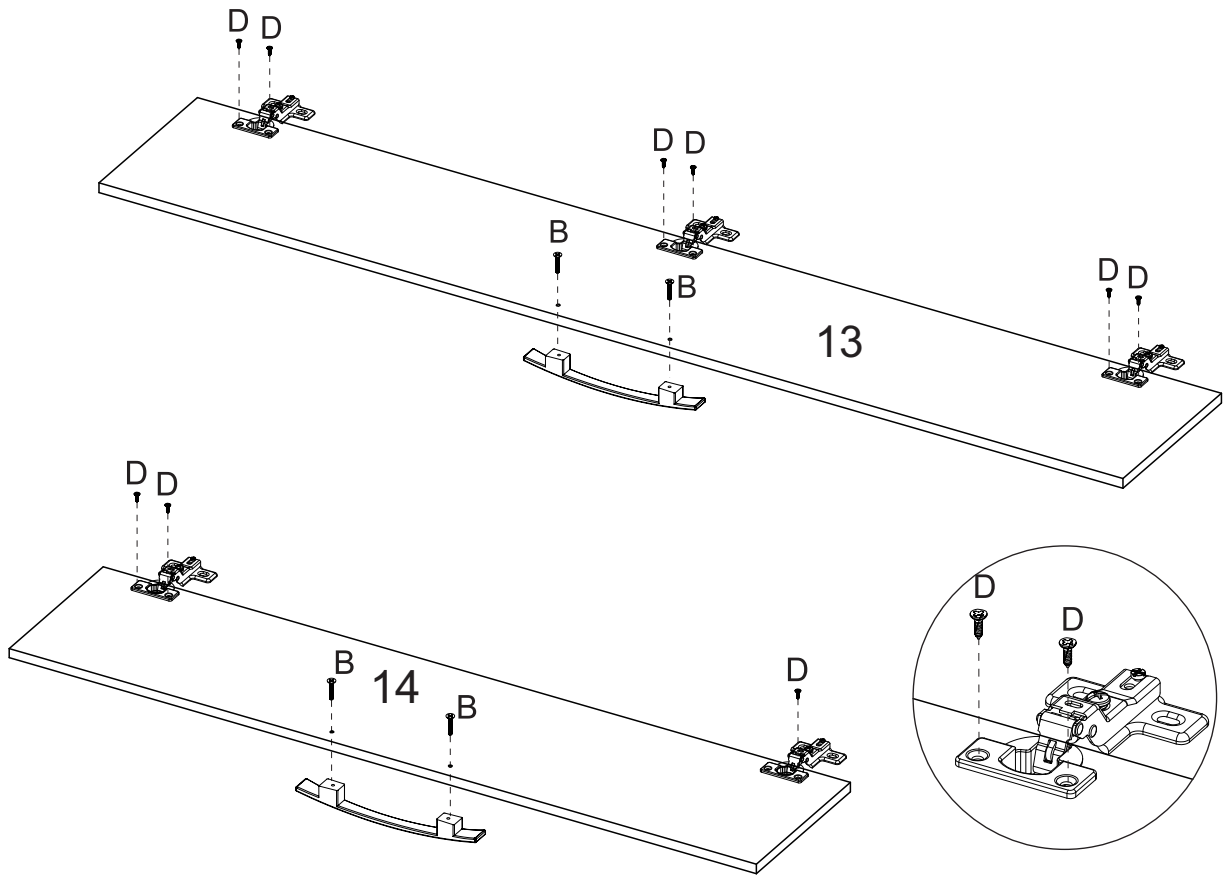
5

Nota: Utilizar o calço na dobradiça (H)

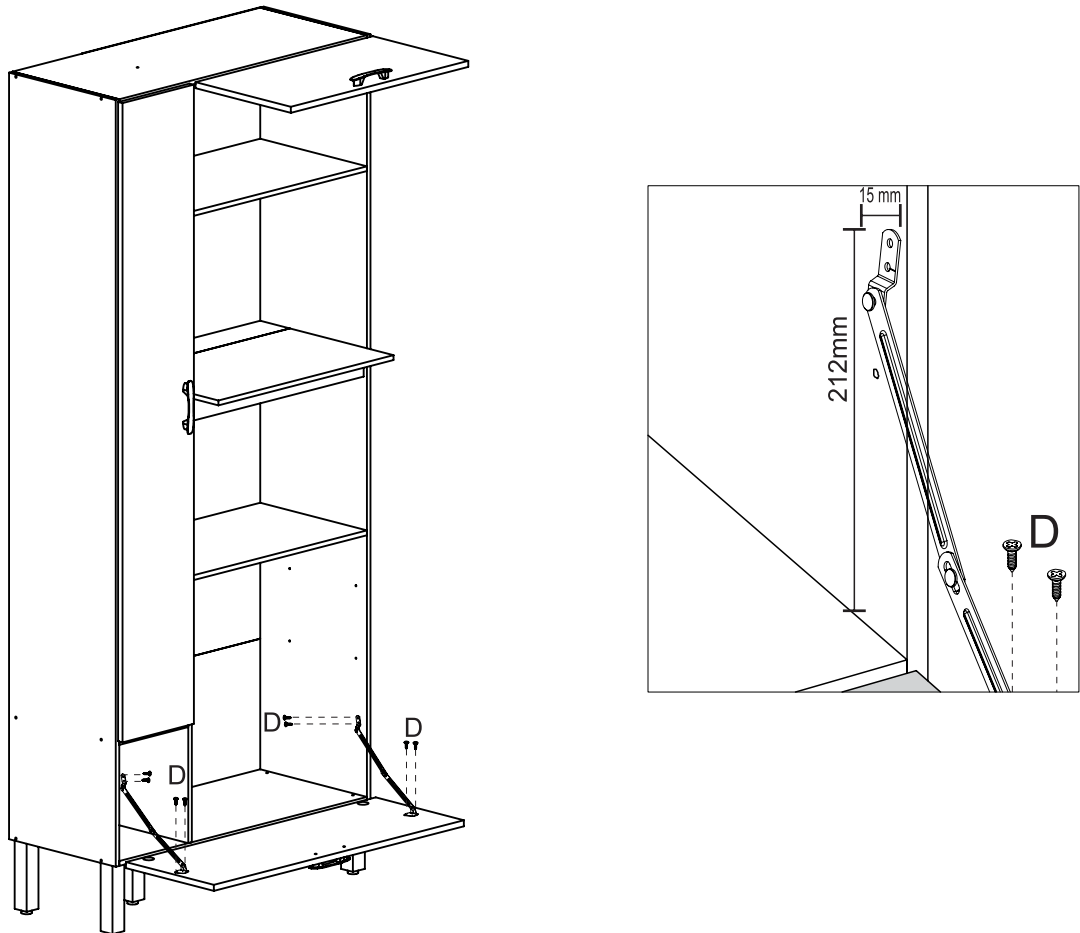


Regulagem da Dobradiça

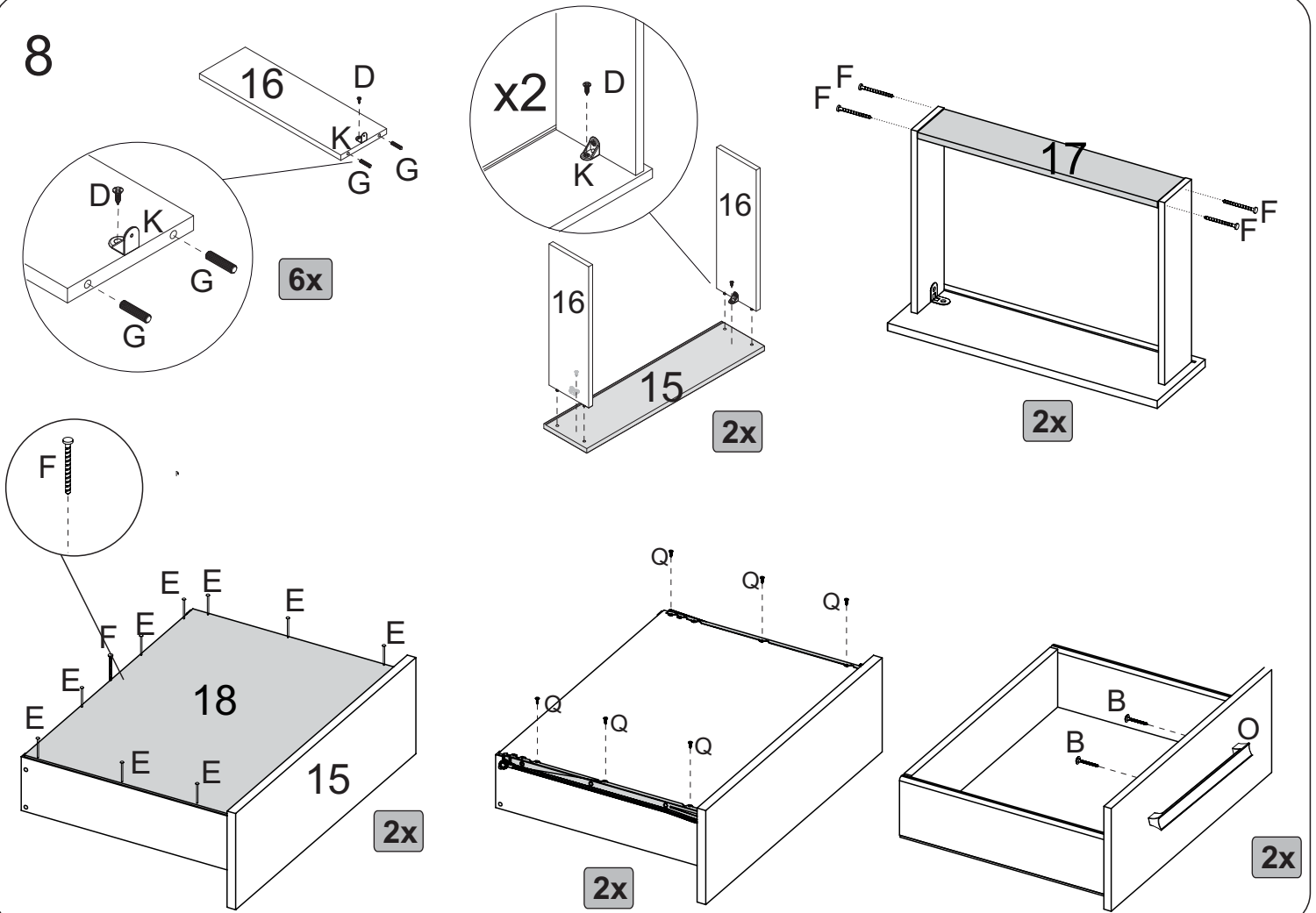
6



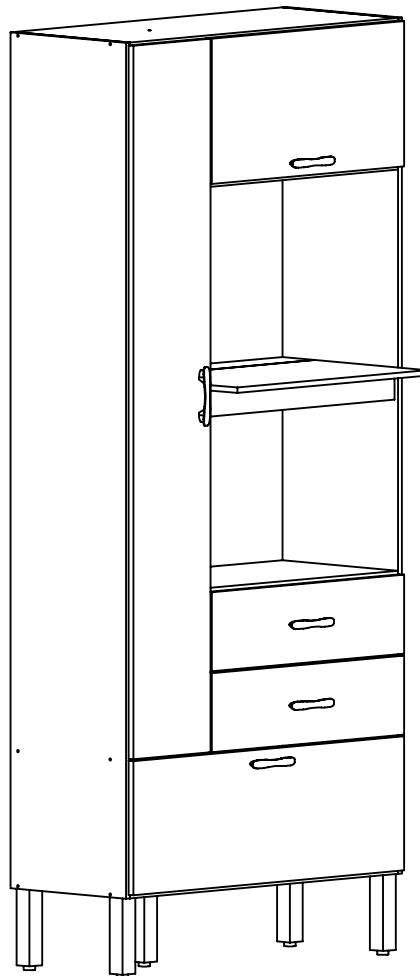
7



8



9



móveissim
móveis direto de fábrica