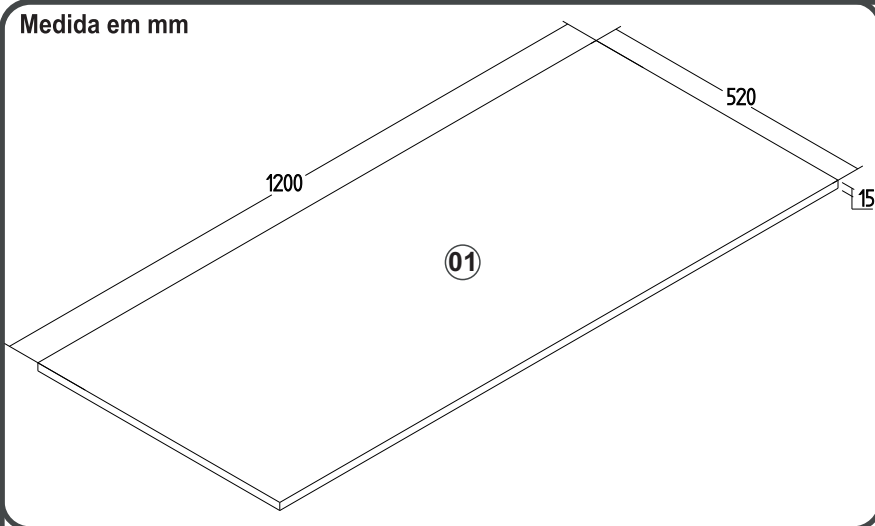


TM1202 - TAMPO 1,20 M

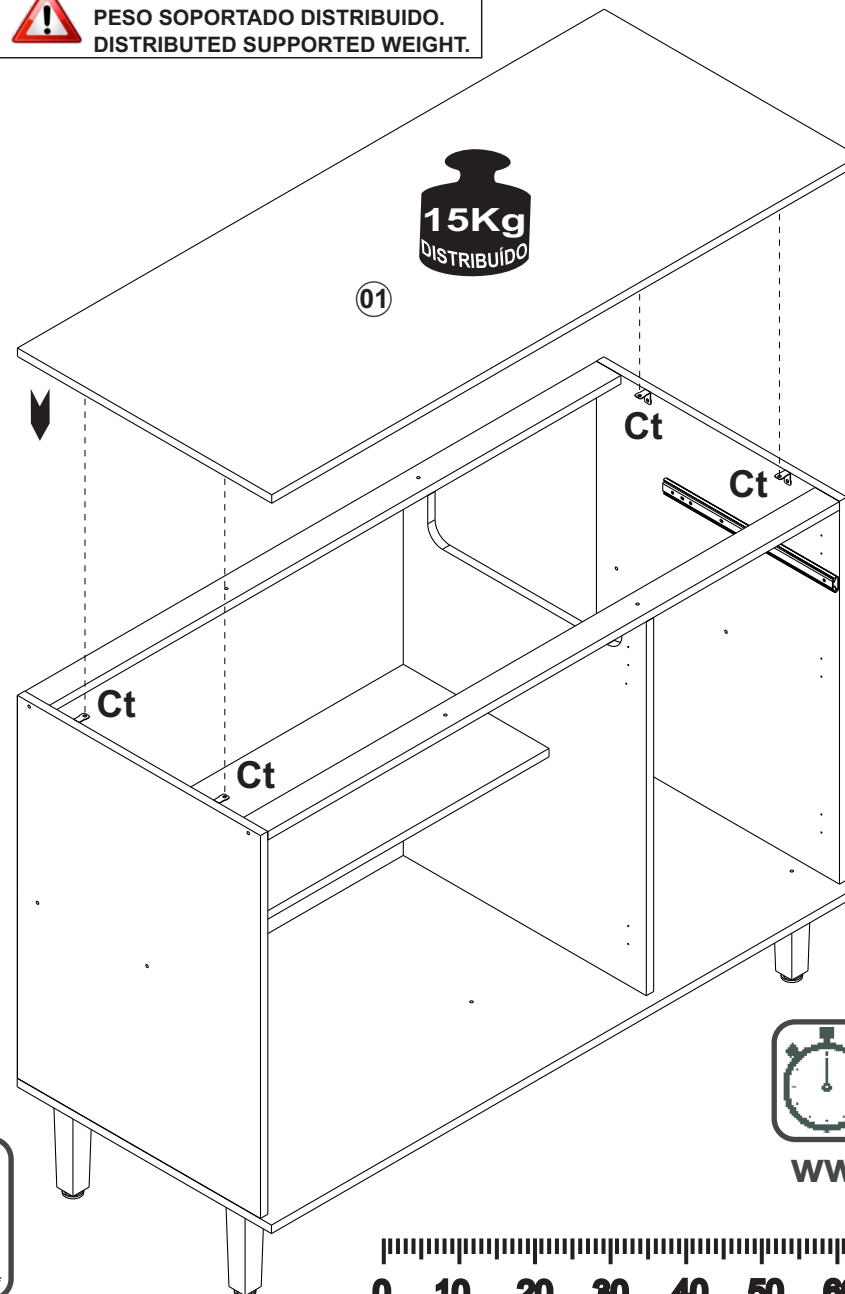
Manual de Montagem
Assembly Instructions
Instrucción de Montaje

decibal[®] móveis



PESO SUPORTADO DISTRIBUÍDO.
PESO SOPORTADO DISTRIBUIDO.
DISTRIBUTED SUPPORTED WEIGHT.

P2 Ct
08 UNI 04 UNI



Relação de Peças/ Relación de Piezas/Parts List

Nº	CÓDIGO/CODE	DESCRIÇÃO/DESCRIPCIÓN/DESCRIPTION	QTD/CANT	VL.
01	0573680	TAMPO/TAPA/TOP	1	1

LEGENDA	DESCRIÇÃO/DESCRIPCIÓN/DESCRIPTION	CÓDIGO	QUANT.
P2	PARAFUSO/TORNILLO/SCREW 4X12mm	01327	08
Ct	CANTONEIRA/PIEZA L/METAL SHEET	01270	04

Ferramentas necessárias
Necessary tools
Herramientas necesarias



ATENÇÃO!!!! montadores e consumidores

* Ajustar o torque da parafusadeira para não danificar as peças escareando o parafuso *

ATENCIÓN!!!! montadores e consumidores

* Ajuste el torque del destornillador para no dañar las piezas avallando el tornillo *

ATTENTION!!!! assemblers and consumers

* Adjust the torque of the screwdriver so as not to damage the parts by countersinking the screw *



www.decibal.com.br

Medida em mm

