

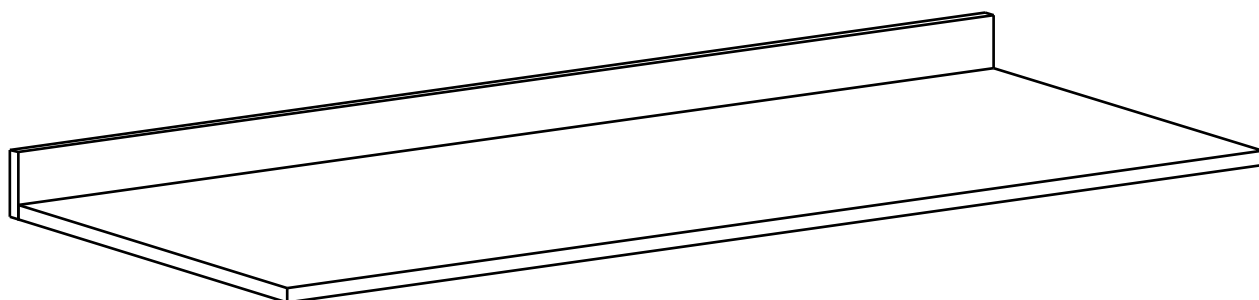
Instruções de Montagem

Instrucciones de Montage

Assembly Instructions

REF.

CZ-410



HECOL

móveis

Rua Arlindo Baccin, 601 - Lot. Vinhedos,
Bento Gonçalves, RS - CEP: 95707-150

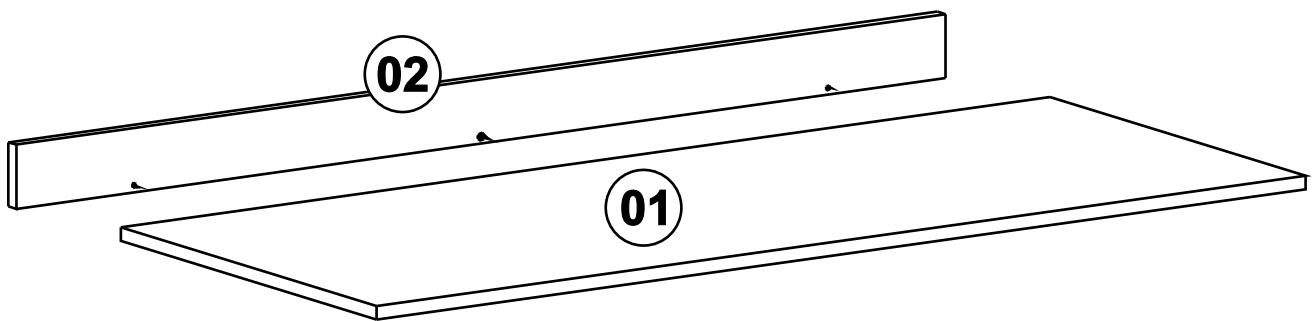
Fone: (54) 3454-5900

Email: contato@hecolmoveis.com.br

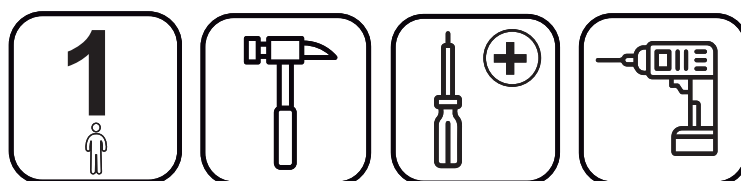
Site: www.hecolmoveis.com.br

LISTA DE PEÇAS

Nº PEÇA	CÓD. IND.	DESCRIÇÃO	QTD.	COMP. (mm)	LARG. (mm)	ESP. (mm)
01		Tampo	1	1200	490	MDP 15
02		Vista	1	1200	70	MDP 15



Para a montagem do produto você vai precisar de:

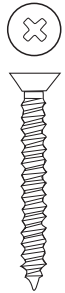



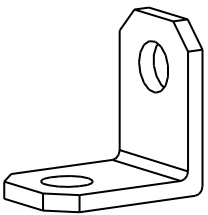
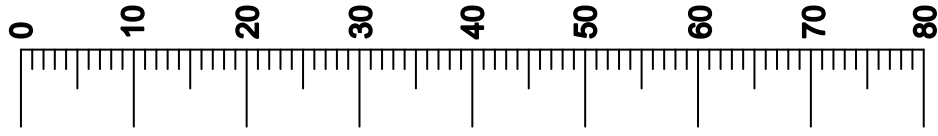


VERSÃO:
01

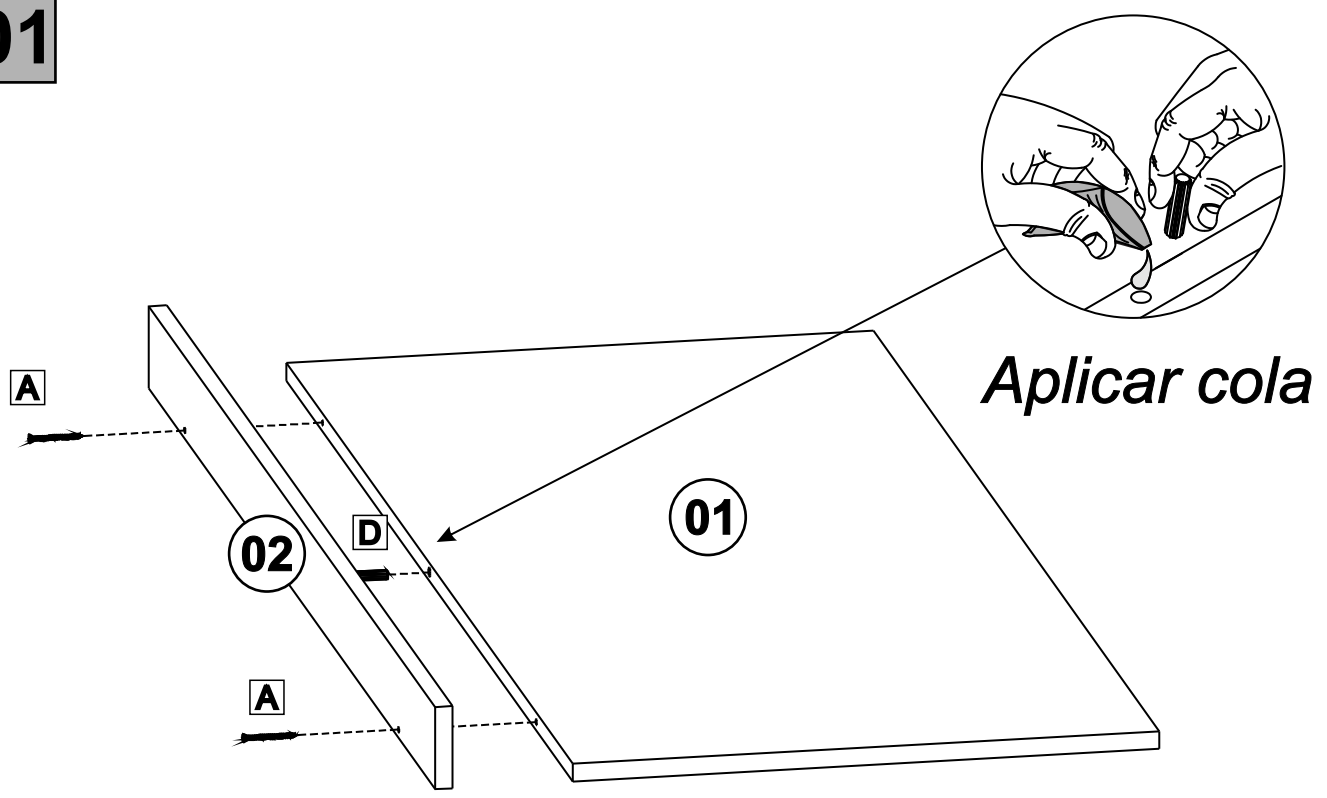
DATA:
17/11/25

ELABORADO POR:
Michel

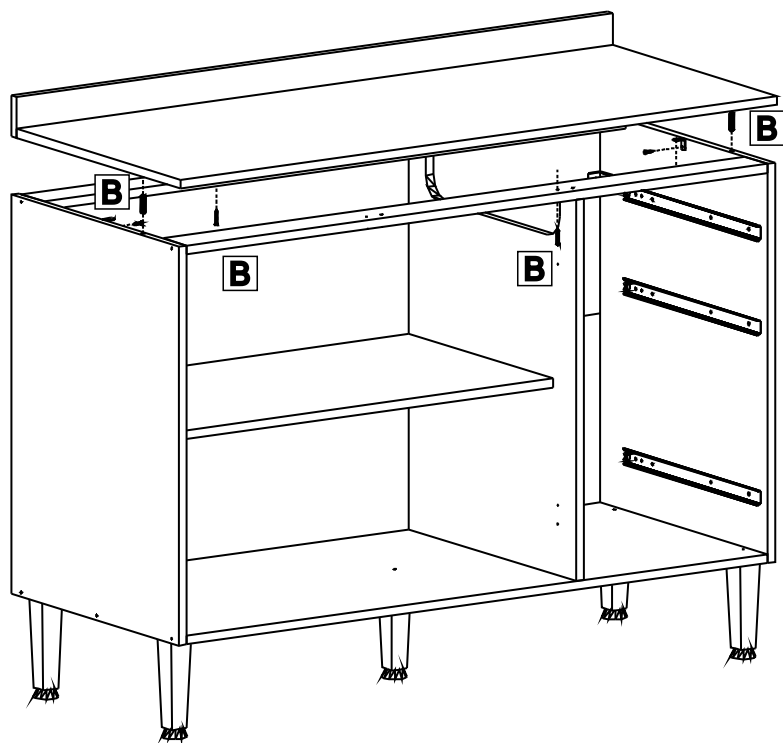
LISTA DE FERRAGEM

<p>A</p>  <p>x02</p> <p>Parafuso 4,5x50mm CC</p>	<p>B</p>  <p>x02</p> <p>Parafuso 4,0x25mm CC</p>	<p>C</p>  <p>x04</p> <p>Parafuso 3,5x14mm CP</p>	<p>D</p>  <p>x03</p> <p>Cavilha 8x30mm</p>
<p>E</p>  <p>x02</p> <p>Chapa "L" 20x20x12mm</p>	<p>Use a régua abaixo para medir os componentes Medida em mm Utilice la regla para medir los componentes Medida en mm Use the ruler below to measure the components Measured in mm</p> 		

01



02



03

