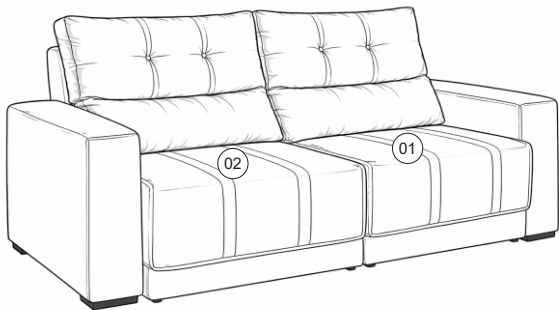


INSTRUÇÕES DE SEGURANÇA	SECURITY INSTRUCTIONS	INSTRUCCIONES DE SEGURIDAD
<p>É obrigatório seguir os procedimentos abaixo para uma montagem correta do produto;</p> <ol style="list-style-type: none"> <li>1. A montagem deste produto deve ser feita por um profissional qualificado;</li> <li>2. Não manusear ou utilizar o produto em superfícies que possam estar úmidas, conter infiltrações, ou que estejam expostas a qualquer produto que comprometa sua resistência;</li> <li>3. Para a instalação do produto devem ser utilizados apenas acessórios que acompanham o mesmo de madeira adequada conforme indica o manual;</li> <li>4. Ler e observar atentamente toda a instrução antes de iniciar a montagem;</li> <li>5. Os parafusos devem ser apertados periodicamente;</li> <li>6. Evitar batidas e contato com objetos cortantes;</li> <li>7. Devem ser respeitados os limites de peso indicados no manual.</li> <li>8. Para sua segurança não fique em pé na cadeira, risco de queda.</li> </ol>	<p>It is mandatory to follow the procedures below for correct assembly of the product;</p> <ol style="list-style-type: none"> <li>1. The fitting of this product must be performed by a qualified professional;</li> <li>2. Do not handle or use the product on surfaces that could be wet, contain infiltrations, or who are exposed to any product which endangers their resistance;</li> <li>3. For the installation of the product should be used only the accessories that come with the same manner as indicated in the manual;</li> <li>4. Read and carefully observe the entire instruction before you start to assemble;</li> <li>5. Screws should be tightened periodically;</li> <li>6. Avoid bumps and contact with sharp objects;</li> <li>7. Must be respected the weight limits listed in the manual.</li> <li>8. For your safety do not stand on the chair, risk of falling.</li> </ol>	<p>Es obligatorio seguir los siguientes procedimientos para el montaje correcto del producto;</p> <ol style="list-style-type: none"> <li>1. La colocación de este producto debe ser realizado por un profesional cualificado.</li> <li>2. No manipular o utilizar el producto en superficies que pueden ser húmedos, contienen las infiltraciones, o que están expuestos a cualquier producto que ponga en peligro su resistencia;</li> <li>3. Para la instalación y el producto de los medios de comunicación que acompañan el mes de noviembre de acuerdo con el manual correspondiente;</li> <li>4. Lea atentamente toda una instrucción antes de iniciar un montaje;</li> <li>5. Los tornillos deben apretarse periódicamente;</li> <li>6. Evite golpes y contacto con objetos afilados.</li> <li>7. Deben respetarse los límites de peso indicado en el manual.</li> <li>8. Por su seguridad, no pararse en la silla, el riesgo de caídas.</li> </ol>
<p><b>ATENÇÃO!</b></p>	<p><b>ATTENTION!</b></p>	<p><b>ATENCIÓN!</b></p>
<p>- Ler e observar atentamente toda a instrução antes de iniciar a montagem. - A montagem do produto deverá ser feita em uma superfície limpa e plana.</p>	<p>- Read and follow all instruction intently before starting assembly. - The assembly of the product should be done on a clean flat surface.</p>	<p>- Lea y siga todas las instrucciones cuidadosamente antes de iniciar el montaje. - El montaje del producto se debe realizar en una superficie limpia y plana.</p>
<p><b>Para Limpeza e Conservação</b> Para a limpeza do móvel, utilize uma flanela seca. Para uma limpeza mais rigorosa, utilize um pano umedecido com água e detergente neutro fazendo acabamento final com uma flanela seca. Evite produtos como álcool, lustra-móveis, óleos de peroba, cera, solvente ou qualquer produto abrasivo. Evite umidade excessiva e que o produto fique exposto prolongadamente a luz solar.</p>	<p><b>For Cleaning and Conservation</b> For cleaning the furniture, use a dry flannel. For a more rigorous cleaning, use a wetted cloth with water and neutral detergent making final finish with a dry flannel. Avoid products such as alcohol, shine-mobile, pearl oils, wax, solvent or any product abrasive. Avoid excessive humidity and the product is exposed to prolonged sunlight.</p>	<p><b>Para la Limpieza y la Conservación</b> Para limpiar el mueble, utilice una flanela seca. Para una limpieza más rigurosa, utilice un trapo humedecido con agua y detergente neutro haciendo acabado final con una flanela seca. Evite productos como alcohol, lustra-muebles, aceites de peroba, cera, disolvente o cualquier producto abrasivo. Evite la humedad excesiva y que el producto quede expuesto a la luz solar durante mucho tiempo.</p>



## Vista explodida, numeração e código de peças

Exploded view, numbering and part code  
Despiece, numeración y código de piezas



### Relação de Peças

Piece List  
Relación de Piezas

Código da peça  
Code of the piece  
Código de la pieza  
00000

→ Sequência de montagem / Assembly Sequence / Secuencia de ensamble

	S.M.	Descrição da peça Description of the parts Descripción de la pieza	Código da peça Part code Código de la pieza	Quantidade Number Cantidad
2.00m	01	VL 1	36643	01
	02	VL 2	36776	01
2.30m	01	VL 1	36771	01
	02	VL 2	36776	01

- A matéria prima das peças pode variar, dependendo da disponibilidade do mercado.  
- The pieces raw material can range depending upon market availability.  
- La materia prima de las piezas puede variar, dependiendo de la disponibilidad del mercado.

- Caso seja necessário solicitar assistência técnica, favor utilizar o código da peça em sua solicitação.  
- In the case of soliciting technical assistance, please use the piece code on your solicitation.  
- Para solicitudes de asistencia técnica, es necesario informar el código de la pieza.

## Informações Técnicas

## Technical Information

## Información Técnica

Aspecto Final  
Final Aspect  
Último Aspecto

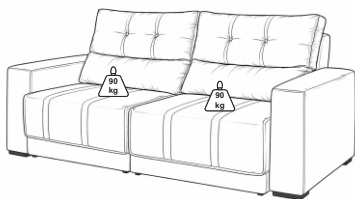
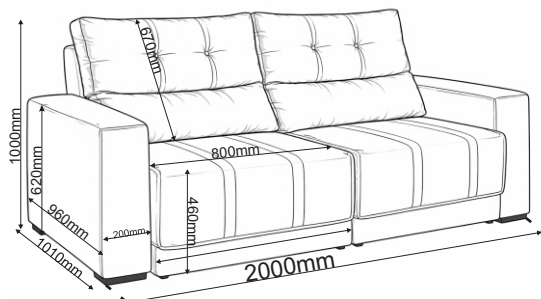
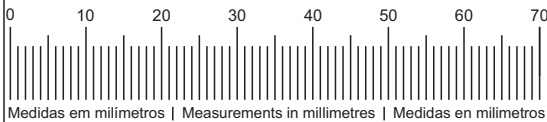


Imagem Ilustrativa do produto  
Illustrative image of the product  
Imagen Ilustrativa del producto

Medidas  
Measures  
Medidas



Utilize a régua para medir os componentes  
Use the ruler to measure components  
Utilice la medida abajo para medir



Medidas em milímetros | Measurements in millimetres | Medidas en milímetros

### Ferragens / Fittings / Herrajes

Item Item Elemento	Especificações / Specification / Especificación	Qtde Qty Cant
A	P6 192x192x40mm	04
B	Rodízio 49.2x20x38.5mm	04
C	Parafuso PH CC 5X50mm	08
D	Parafuso PH CC 3,5X20mm	08

### Início da Montagem

Start of the assembly  
Inicio del montaje

### GARANTIA DO PRODUTO

A garantia dos produtos fabricados pela Viero Móveis, abrange eventuais defeitos/vícios de fabricação, no prazo estabelecido pelo Código de Defesa do Consumidor, em seu artigo 26,II, o qual prevê a garantia legal de 90 (Noventa) dias.

### Efetuar montagem conforme ilustração abaixo.

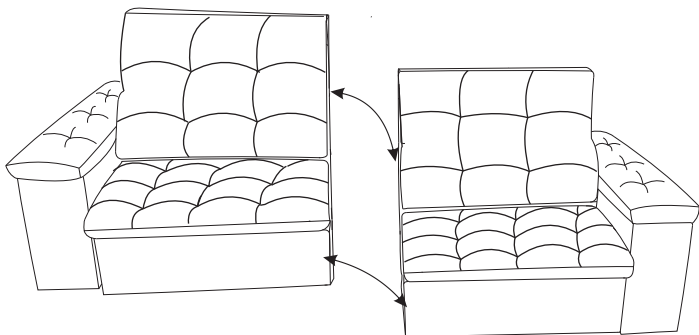
Make mounting according to illustrations below.  
Montaje según las ilustraciones siguientes.

Ferramentas utilizadas para montagem  
(Não Fornecidas).  
Tools used for mounting  
(Not Supplied).  
Herramientas utilizadas para el montaje  
(No suministradas)

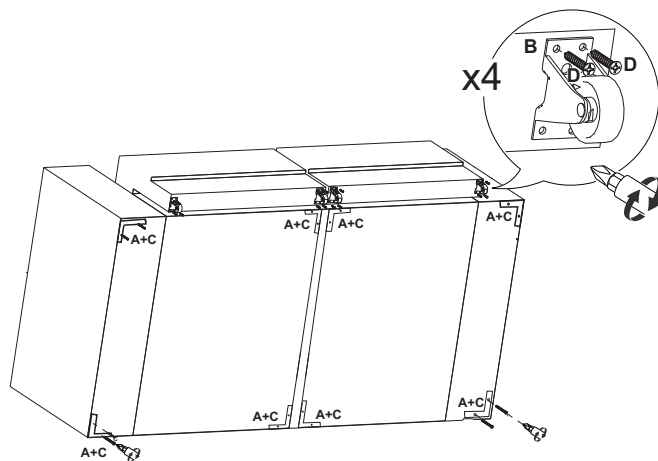


- 1º Passo  
- 1º Step  
- 1º Paso

## Estofado 2m



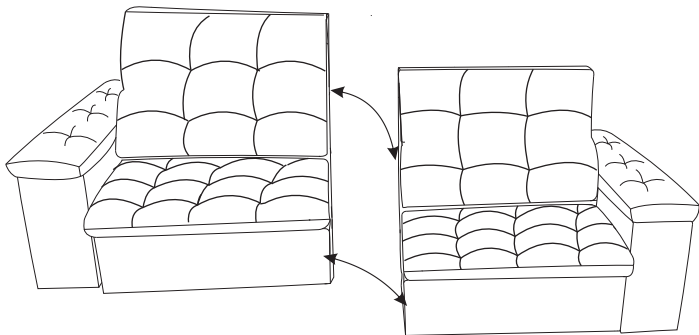
- 2º Passo  
- 2º Step  
- 2º Paso



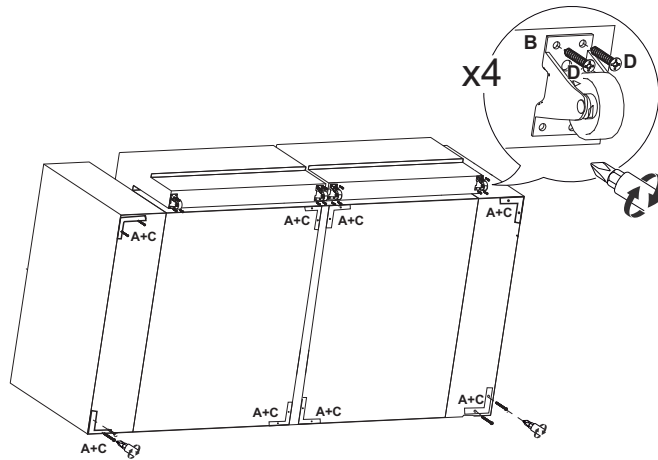
A	04x	C	08x
B	04x	D	08x

- 1º Passo  
- 1º Step  
- 1º Paso

## Estofado 2.30m



- 2º Passo  
- 2º Step  
- 2º Paso



A	04x	C	08x
B	04x	D	08x