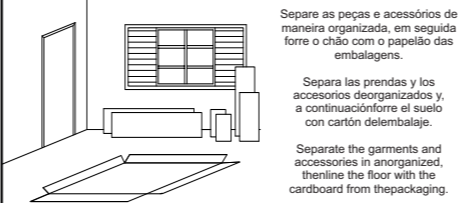


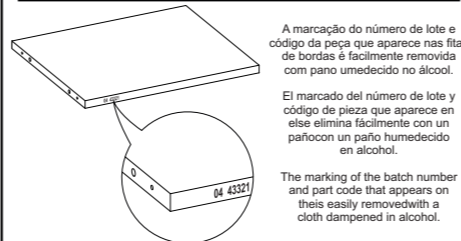
INSTRUÇÕES:
INSTRUCTIONS:
INSTRUCCIONES:



Separe as peças e acessórios de maneira organizada, em seguida forre o chão com o papelão das embalagens.

Separa las prendas y los accesorios deorganizados y, a continuaciónforre el suelo con cartón deembalaje.

Separate the garments and accessories in anorganized, thenline the floor with the cardboard from thepackaging.

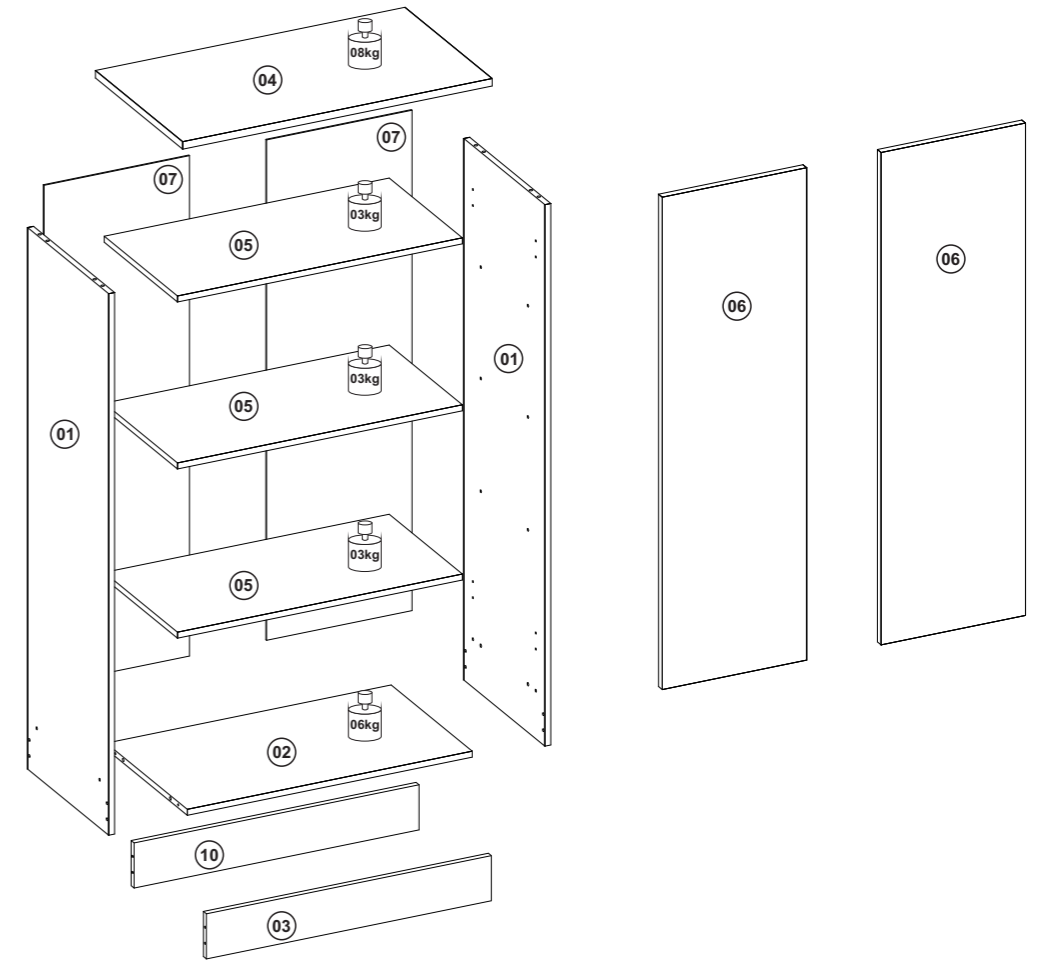
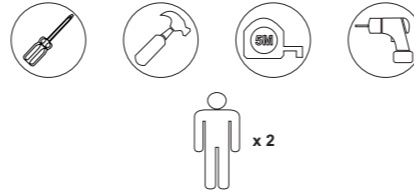


A marcação do número de lote e código da peça que aparece nas fitas de bordas é facilmente removida com pano umedecido no álcool.

El marcado del número de lote y código de pieza que aparece en else elimina fácilmente con un pañocon un paño humedecido en alcohol.

The marking of the batch number and part code that appears on this easily removedwith a cloth dampened in alcohol.

FERRAMENTAS NECESSÁRIAS (NÃO INCLUSAS)
HERRAMIENTAS NECESARIAS (NO INCLUIDO)
TOOLS NEEDED (NOT INCLUDED)



TERMO DE GARANTIA | TÉRMINO DE GARANTIA | WARRANTY TERM

Sr. Montador, favor conferir as peças antes da montagem, pois só efetuamos a troca do produto antes de ser montado. Garantimos este produto contra eventuais defeitos de fabricação por um período de (90) dias, conforme prevista no artigo 26 do Código do Consumidor a contar a partir da entrega do produto comprovado pela nota fiscal. Constatado o defeito de fabricação o consumidor(a) deverá solicitar assistência técnica através do estabelecimento da compra tendo em mãos a etiqueta do produto com o número do lote. Este termo de garantia será anulado e sem efeito na ocorrência das seguintes hipóteses:

- O peso suportado por cada prateleira deverá obedecer os valores indicados na ilustração;
- Não forem cumpridas as recomendações de montagem contidas neste manual;
- O defeito apresentado for causado pelo proprietário ou terceiros;
- Armazenamento do móvel em locais impróprios;
- Todo e qualquer recorte ou alteração no móvel;
- Manuseio e transporte do móvel de maneira inadequada.

Señor ensamblador, favor conferir las piezas antes del montaje, pues sólo cambiamos los productos antes de ensamblados. Esta garantía se ejerce dentro del periodo en el presente documento, con la presentación de este certificado y la factura. Si se detecta un defecto de fabricación, el consumidor debe solicitar asistencia técnica en el lugar de compra con la etiqueta del producto y el número de lote. Esta garantía quedará anulada y sin efecto en los siguientes casos:

- El peso soportado por cada balda debe respetar los valores indicados en la ilustración;
- No se siguen las recomendaciones de montaje contenidas en este manual;
- El defecto es causado por el propietario o por terceros;
- El almacenamiento del mueble en lugares inadecuados
- Cualquier corte o alteración en el mueble - Manipulación y transporte inadecuados del mueble.

Mr. Assembler, please check parts before assembling. We only replace products before put together. This warranty shall be applied within the time limits specified herein, by presentation of this certificate and invoice. If a manufacturing defect is found, the consumer must request technical assistance from the place of purchase, holding the product label with the batch number. This warranty will be null and void in the following cases:

- The weight supported by each shelf must comply with the values shown in the illustration;
- The assembly recommendations contained in this manual are not complied with;
- The defect is caused by the owner or third parties;
- Storage of the furniture in inappropriate places;
- Any cutting or alterations to the furniture;
- Improper handling and transportation of the furniture.

CONSERVAÇÃO E LIMPEZA | CUIDADO Y LIMPIEZA | UPKEEP AND CLEANING



Não utilize produtos abrasivos como álcool e detergentes, como também esponjas rígidas ou palhas de aço na limpeza dos móveis.
Do not use abrasives such as alcohol and detergent, tough soaker also steel wool to clean the furniture.
No use limpiadores abrasivos como alcohol y detergentes, así como esponjas rígidas o lana de acero para limpiar los muebles.



Proteja a superfície do móvel de objetos que transmitam calor ou umidade.
Protect the surface of the furniture against objects that can pass heat and humidity.
Proteja la superficie del mueble de objetos que transmitan calor o humedad.

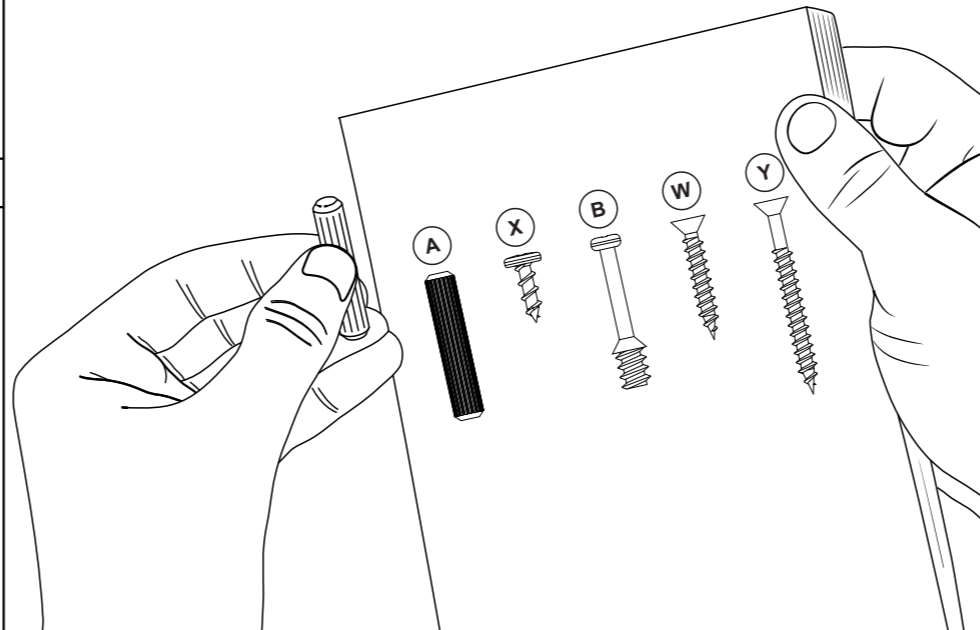
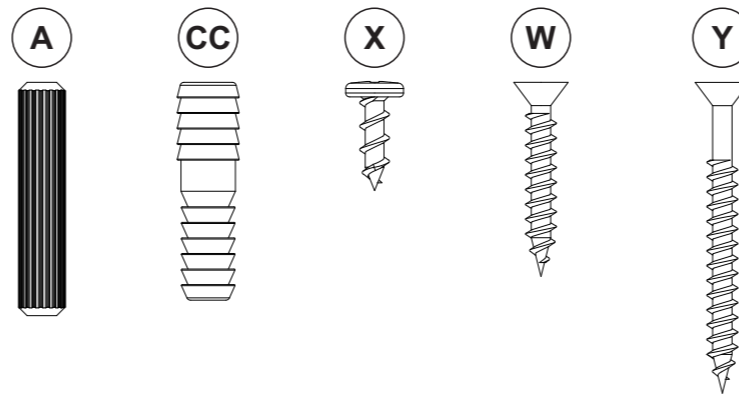


Evitar o contato de água e produto de limpeza com o rodapé do produto, pois poderá danificá-lo.
Avoid the contact of water and cleaning products with baseboard, cause it should damage your product.
Evitar el contacto con agua y producto de limpieza con el rodapié del producto, pues poderá dañarlo.



Procure sempre utilizar flanela limpa e seca para limpeza.
Try always to use a clean and dry flannel to cleaning.
Busque siempre utilizar franela limpia y seca para la limpieza.



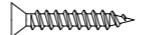
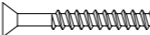
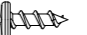

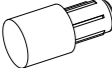

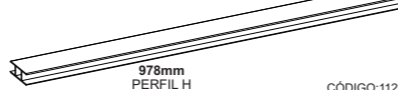


ACESSÓRIOS EM TAMANHO REAL | ACCESORIOS DE TAMAÑO NATURAL | LIFE-SIZE ACCESSORIES



RELAÇÃO DE PEÇAS | LISTA DE PIEZAS | PARTS LIST

RELAÇÃO DE PEÇAS LISTA DE PIEZAS PARTS LIST							
Nº PEÇA NR. PIEZA ITEM	DESCRIÇÃO DESCRIPCIÓN DESCRIPTION	MATERIAL	COD PEÇA COD PIEZA PART CODE	QTDE. CTD. QTY.	COMP. LARGO LENGTH	LARG ANCHO WIDTH	ESP ESP THICK
1	LATERAL DIR/ESQ LADO DER/IZQ RIGHT/LEFT SIDE	MDP	47773-01	2	1080	330	12
2	BASE INFERIOR BASE INFERIOR LOWER BASE	MDP	47774-02	1	580	330	12
3	RODAPÉ FRONTAL ZÓCALO FRONTAL FRONT PLINTH	MDP	47775-03	1	580	90	12
4	TAMPO SUPERIOR CUBIERTA SUPERIOR UPPER TOP	MDP	47776-04	1	630	355	15
5	PRATELEIRA MOVEL ESTANTE SUELTO MOBILE SHELF	MDP	47777-05	3	580	298	12
6	PORTA DIR/ESQ PUERTA DER/IZQ RIG/LEFT DOOR	MDP	70486-06	2	982	294	15
10	RODAPÉ TRASEIRO ZÓCALO TRASEIRO REAR PLINTH	MDP	70588-10	1	580	90	12
7	FUNDO TRASEIRO FONDO TRASEIRO REAR BOTTOM	HDF	47779-07	2	998	296	3
8	KIT ACESSÓRIO KIT ACCESORIOS ACCESSORIES SET	-	47780-08	1	-	-	-

RELAÇÃO DE FERRAGENS | LISTA DE HARDWARE | LIST OF HARDWARE

A 08	 6,0x30mm CAVILHA MADEIRA CLAVIJA MADERA WOODEN DOWEL CÓDIGO:270 CODIGO:270	CC 04	 6,0x8,0x28mm CAVILHA PLÁSTICA ESCALONADA TACO DE PLÁSTICO ESCALONADO STEPPED PLASTIC DOWEL CÓDIGO:275 CODIGO:275	W 04	 3,5x25mm PARAFUSO CABEÇA CHATA TORNILLO CABEÇA PLANA FLAT HEAD SCREW CÓDIGO:2 CODIGO:2	Y 12	 3,5x40mm PARAFUSO CABEÇA CHATA TORNILLO CABEÇA PLANA FLAT HEAD SCREW CÓDIGO:4 CODIGO:4	X 28	 4,0x12mm PARAFUSO CABEÇA PANELA TORNILLO CABEÇA SARTÉN PAN HEAD SCREW CÓDIGO:13 CODIGO:13	D 30	 2,0x24mm PREGO CLAVO NAIL CÓDIGO:268 CODIGO:268
J 14	 SUPORTE/BATENTE DE PLÁSTICO SOPORTE DE PLÁSTICO / LISTÓN PLASTIC SUPPORT/BATTEN CÓDIGO:239 CODIGO:239	PE 04	 PÉ PLÁSTICO PATA PLÁSTICA PLASTIC FOOT CÓDIGO:617 CODIGO:617	H 01	 978mm PERFIL H PERFIL EN H H-PRILL CÓDIGO:1122 CODIGO:1122	S 02	 240mm PUXADOR MDF MANIJA MDF MDF HANDLE CÓDIGO:2947 CODIGO:2947	M 04	 DOBRADIÇA CURVA BISAGRA CURVADA CURVED HINGE CÓDIGO:278/685 CODIGO:278/685		

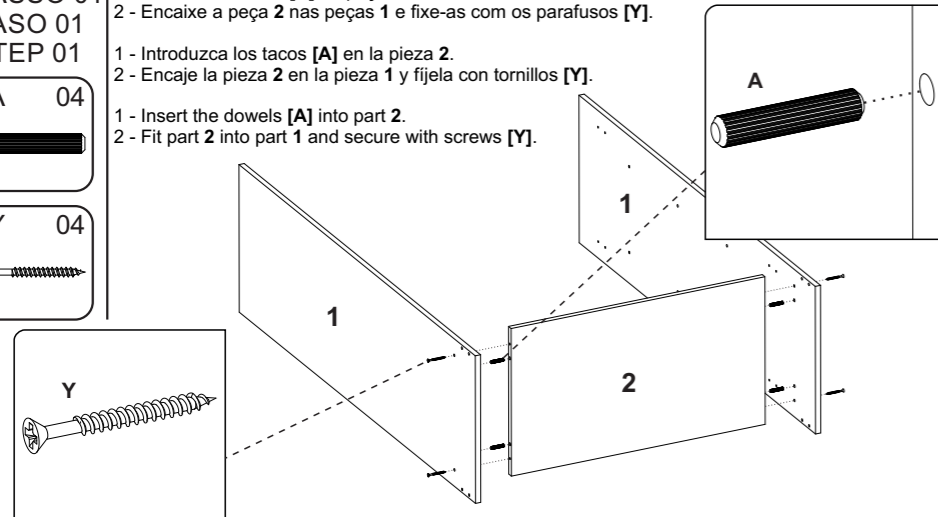
MONTAGEM | MONTAJE | ASSEMBLY

PASSO 01
PASO 01
STEP 01

1 - Insira as cavilhas [A] na peça 2.
2 - Encaixe a peça 2 nas peças 1 e fixe-as com os parafusos [Y].

1 - Introduzca los tacos [A] en la pieza 2.
2 - Encaje la pieza 2 en la pieza 1 y fíjela con tornillos [Y].

1 - Insert the dowels [A] into part 2.
2 - Fit part 2 into part 1 and secure with screws [Y].

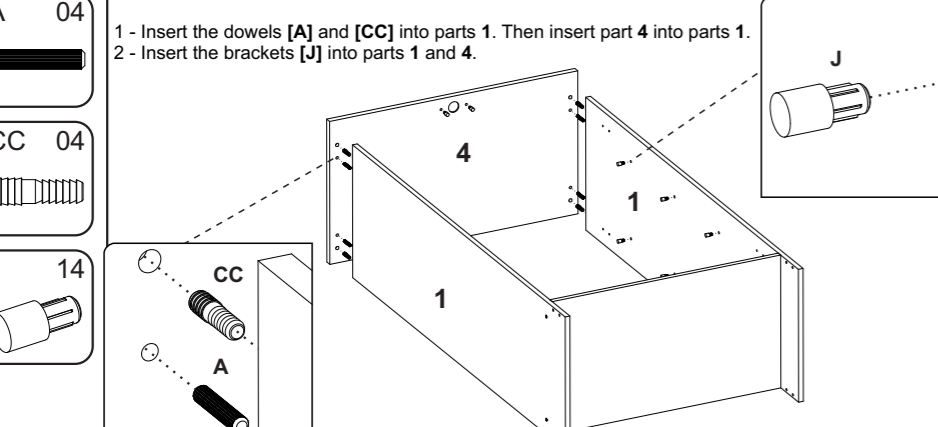


PASSO 02
PASO 02
STEP 02

1 - Insira as cavilhas [A] e [CC] nas peças 1. Em seguida, encaixe a peça 4 nas peças 1.
2 - Encaixe os suportes [J] nas peças 1 e 4.

1 - Introduzca los tacos [A] y [CC] en las piezas 1. A continuación, monte la pieza 4 en la pieza 1.
2 - Monte los soportes [J] en las piezas 1 y 4.

1 - Insert the dowels [A] and [CC] into parts 1. Then insert part 4 into parts 1.
2 - Insert the brackets [J] into parts 1 and 4.

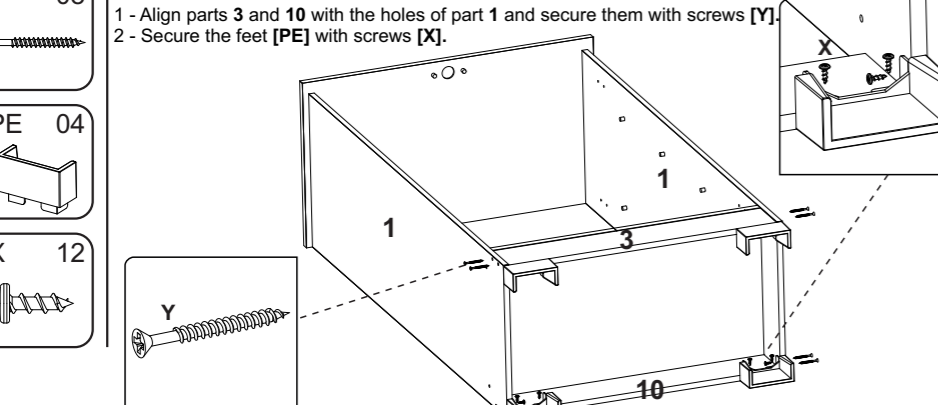


PASSO 03
PASO 03
STEP 03

1 - Alinhe as peças 3 e 10 nos furos da peça 1 e fixe-as com os parafusos [Y].
2 - Fixe os pés [PE] com os parafusos [X].

1 - Alinee las piezas 3 y 10 en los orificios de la pieza 1 y fíjelas con los tornillos [Y].
2 - Fije los pies [PE] con los tornillos [X].

1 - Align parts 3 and 10 with the holes of part 1 and secure them with screws [Y].
2 - Secure the feet [PE] with screws [X].

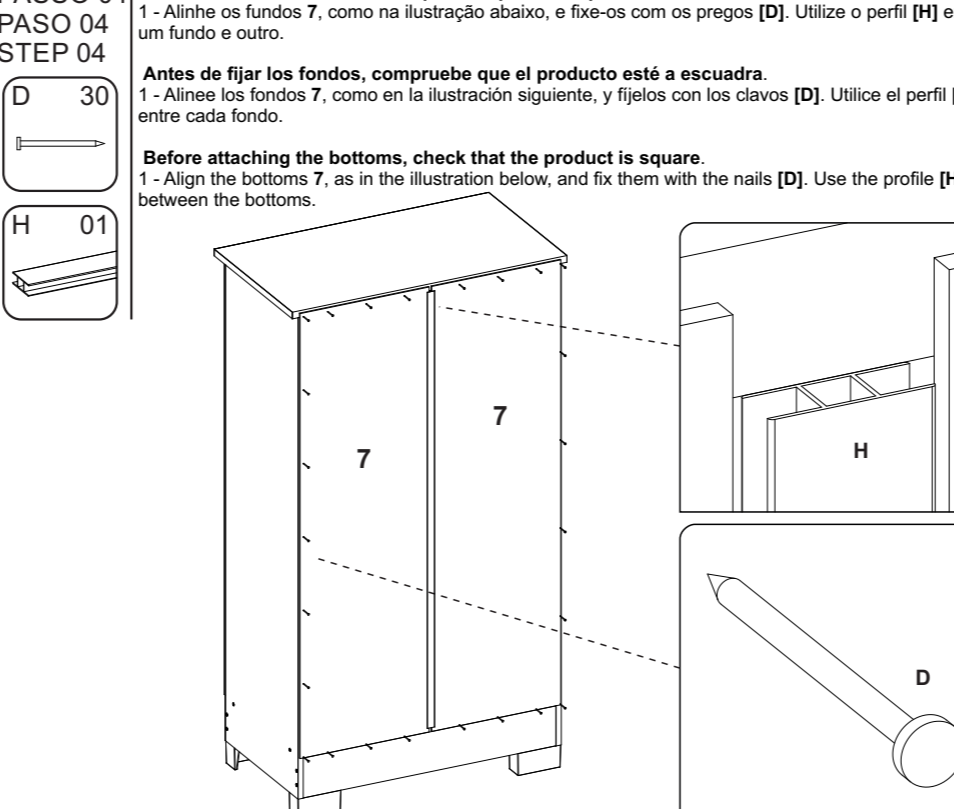


PASSO 04
PASO 04
STEP 04

Antes de fixar os fundos, verifique o esquadro do produto.
1 - Alinhe os fundos 7, como na ilustração abaixo, e fixe-os com os pregos [D]. Utilize o perfil [H] entre um fundo e outro.

Antes de fijar los fondos, compruebe que el producto esté a escuadra.
1 - Alinee los fondos 7, como en la ilustración siguiente, y fíjelos con los clavos [D]. Utilice el perfil [H] entre cada fondo.

Before attaching the bottoms, check that the product is square.
1 - Align the bottoms 7, as in the illustration below, and fix them with the nails [D]. Use the profile [H] between the bottoms.

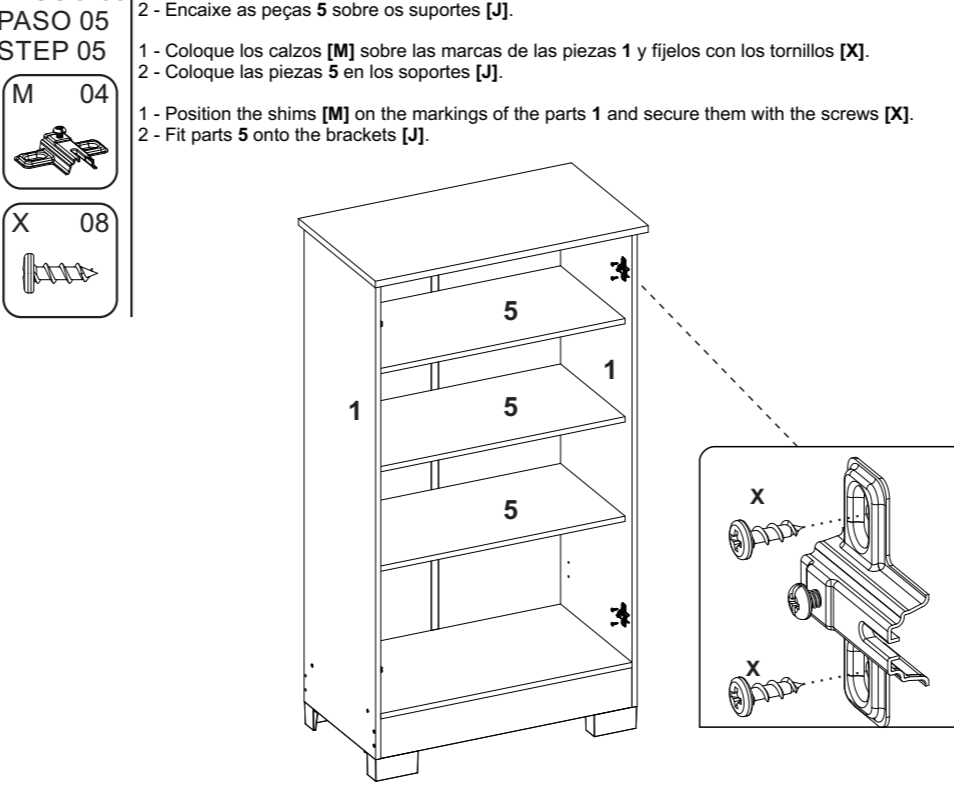


PASSO 05
PASO 05
STEP 05

1 - Posicione os calços [M] nas marcações das peças 1 e fixe-os com os parafusos [X].
2 - Encaixe as peças 5 sobre os suportes [J].

1 - Coloque los calzos [M] sobre las marcas de las piezas 1 y fíjelos con los tornillos [X].
2 - Coloque las piezas 5 en los soportes [J].

1 - Position the shims [M] on the markings of the parts 1 and secure them with the screws [X].
2 - Fit parts 5 onto the brackets [J].

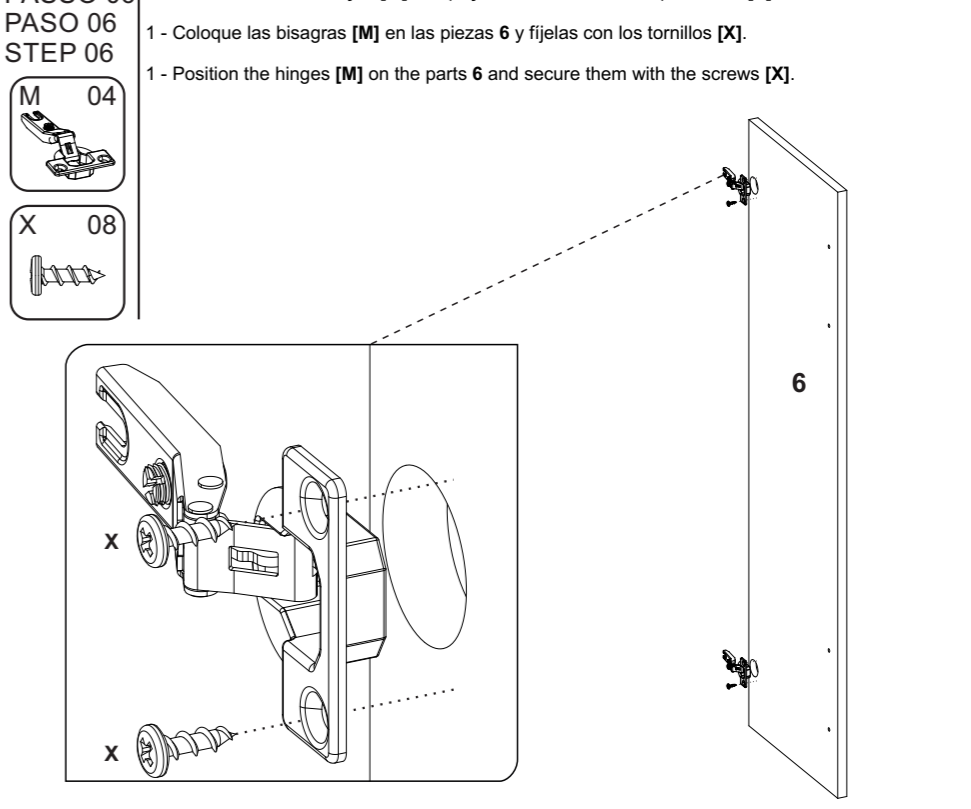


PASSO 06
PASO 06
STEP 06

1 - Posicione as dobradiças [M] nas peças 6 e fixe-as com os parafusos [X].

1 - Coloque las bisagras [M] en las piezas 6 y fíjelas con los tornillos [X].

1 - Position the hinges [M] on the parts 6 and secure them with the screws [X].



PASSO 07
PASO 07
STEP 07

1 - Para montar as portas no produto, encaixe as dobradiças nos calços, travando-as no parafuso indicado com o número 1 abaixo.
2 - Alinhe o puxador [S] nos furos da peça 6, e fixe-o com os parafusos [W].

1 - Para montar las puertas en el producto, encaje las bisagras en las cuñas, fijándolas en el tornillo indicado con el número 1 abajo.
2 - Alinee la manilla [S] en los agujeros de la pieza 6 y fíjela con los tornillos [W].

1 - To mount the doors on the product, fit the hinges onto the wedges, locking them onto the screw indicated with the number 1 below.
2 - Align the handle [S] in the holes in part 6 and secure it with the screws [W].

