



# SAPATEIRA RETRÔ VERSALHES 50

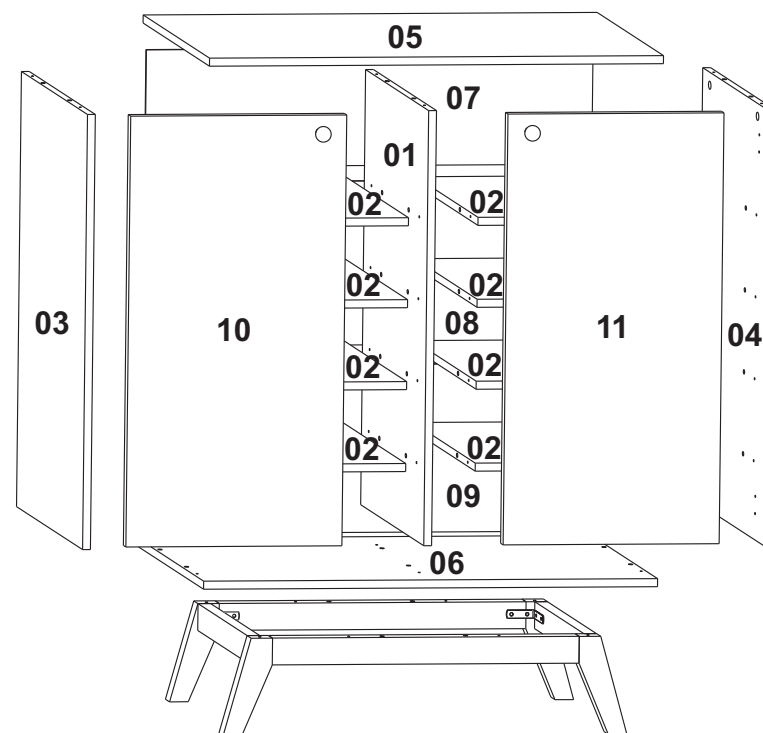
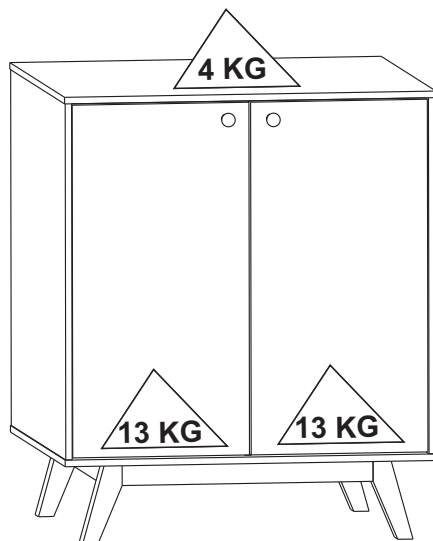
www.olivar.com.br

DIMENSÕES DO PRODUTO / PRODUCT DIMENSIONS / DIMENSIONS PRODUCT - WxDxH / LxDxA - 870 X 403 X 1023 MM

### ATENÇÃO/ ATENCION/ ATTENTION

ESTE PRODUTO NÃO PODE SER ARRASTADO.  
THIS PRODUCT MUST NOT BE DRAGGED.  
ESTE PRODUCTO NO SE PUEDE ARRASTRAR

PEÇAS NUMERADAS/ NUMBERED PARTS/  
PIEZAS NUMERADAS  
EX: 1915X-X 05(peça/ piece/ pieza number)



**CUIDADOS ESPECIAIS**  
**LIMPEZA-** Pano limpo umedecido em água e sabão neutro.  
**BRILHO-** Flanela seca.

**SPECIAL CARE**  
**CLEANING-** Clean cloth moistened with water and mild soap.  
**SHINE-** Dry cloth.

**CUIDADOS ESPECIALES:**  
**LIMPIEZA-** Paño limpio humedecido con agua y un jabón suave.  
**BRIGHT-** Franela seco.

**ATENÇÃO / ATTENTION / ATENCION**  
 Nunca utilizar óleos, lustra móveis; produtos abrasivos, saponáceos, esponja de aço e outros.

Never use oils, polish furniture, abrasive products, soaps, steel sponge and others.

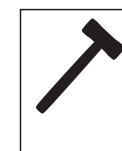
Nunca use aceites, pulimentos; abrasivos, jabones, esponja de acero y otros.

**MONTAR O PRODUTO SOBRE A EMBALAGEM, EVITANDO DANOS NA PINTURA. ACONSELHAMOS QUE A MONTAGEM DO PRODUTO SEJA POR UM PROFISSIONAL.**

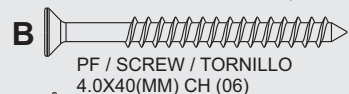
**SETUP THE PRODUCT ON TOP OF THE PACKAGING, AVOIDING DAMAGE TO THE PAINT. WE RECOMMEND THAT THE INSTALLATION IS DONE BY A PROFESSIONAL.**

**MONTAR EL PRODUCTO EN EL PAQUETE, EVITAR LESIONES EN PINTURA. AVISAMOS QUE EL MONTAJE DEL PRODUCTO SEA UN PROFESIONAL.**

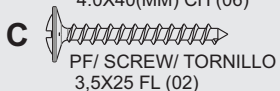
Ferramentas necessárias / Necessary tools / Herramientas Necesarias (não fornecidas) (not provided) (No proporcionadas)



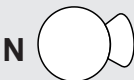
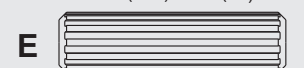
**MEDIDA UTILIZADA EM MM /  
UNIT MEASURE USED IS MILLIMETERS (MM)**



TAPA FURO /  
MINI FIX COVER CAP  
(06)



AMORTECEDOR/ PU BUMPER/  
PARACHOQUES POLIURETANO (04)



CAVILHA / WOODEN DOWEL  
TARUGO 8X30 MM (64)

PUXADOR MADEIRA/  
WOOD HANDLER/  
MANIJA MADERA (02)

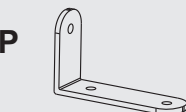


PINO MINIFIX /  
MINI FIX SCREW 32 MM (22)



TAPA F. ADES./ HOLER STIKER/  
PEGATINA DE AGUGERO 18MM (08)

PINO MINIFIX DUPLO/ MINIFIX DOUBLE PIN/  
PIN DOUBLE MINIFIX 64 MM (08)

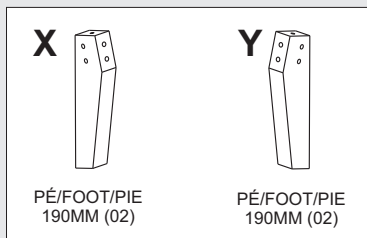


TAMBOR MINIFIX /  
MINI FIX ROUND NUT 15 MM (38)

CANTONEIRA METAL/  
CORNER/ESQUINA  
50X30X2MM (04)

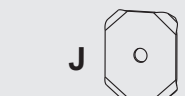


PREGO / NAIL / CLAVO  
8X8 MM (50)

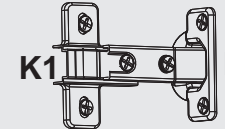


PÉ/FOOT/PIE  
190MM (02)

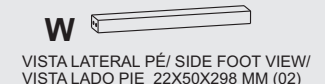
PÉ/FOOT/PIE  
190MM (02)



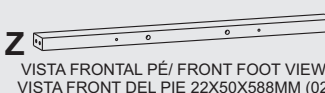
GARRA / JONT METAL  
PLATE / EMBRAGUES (10)



DOBRAD. CANECO  
CALÇO 12MM/ HINGE/  
BISAGRA (04)



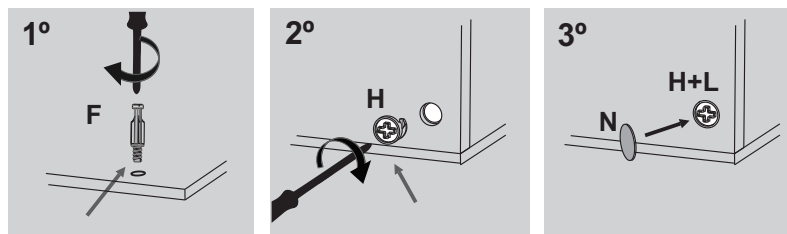
VISTA LATERAL PÉ/ SIDE FOOT VIEW/  
VISTA LADO PIE 22X50X298 MM (02)



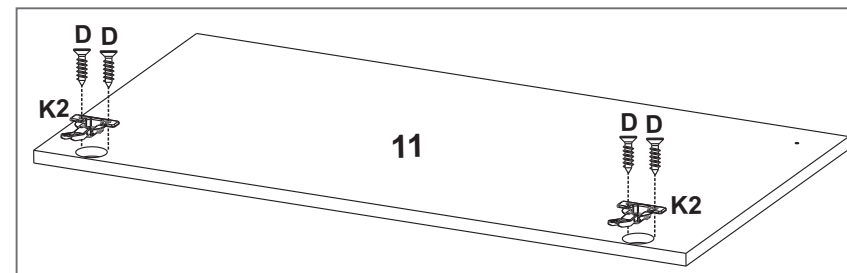
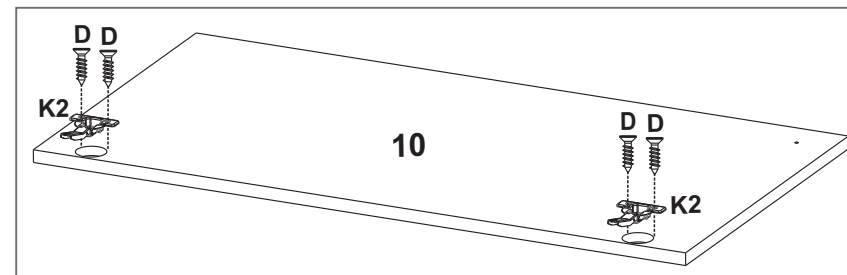
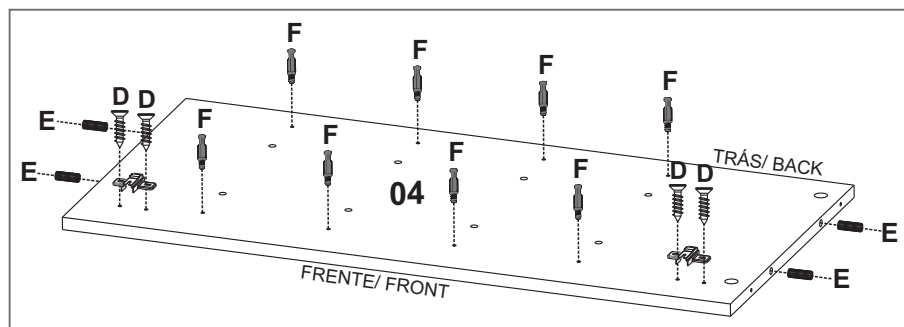
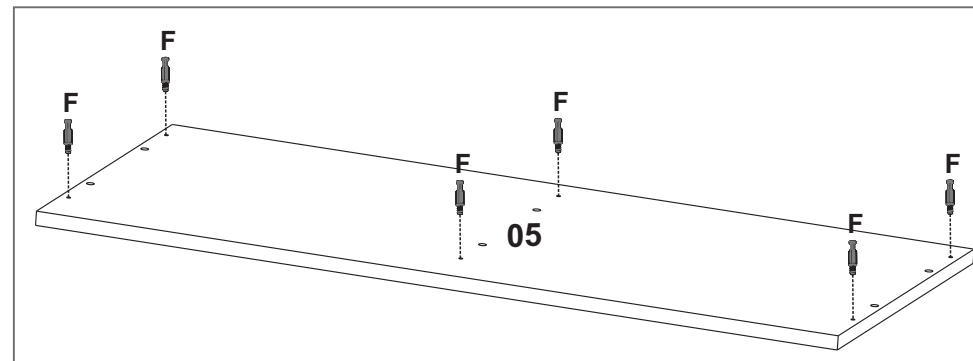
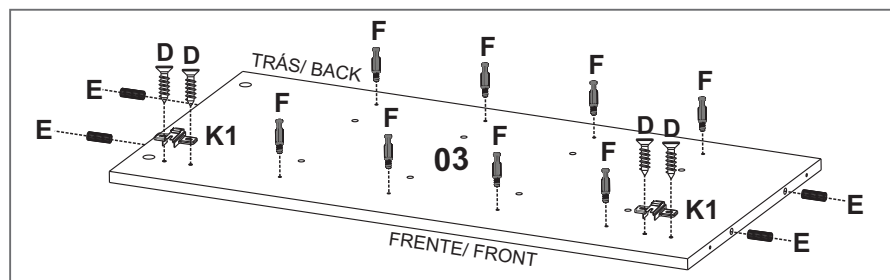
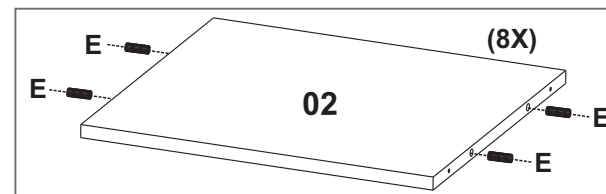
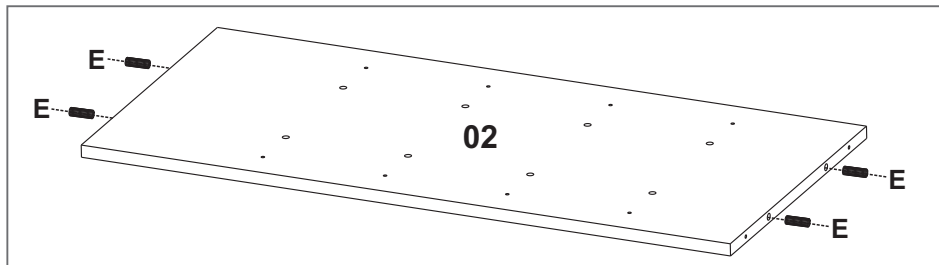
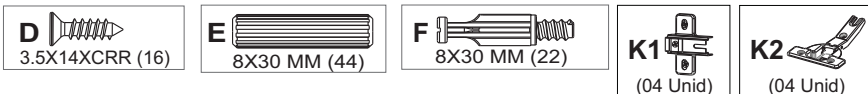
VISTA FRONTAL PÉ/ FRONT FOOT VIEW/  
VISTA FRONT DEL PIE 22X50X588MM (02)

ITEM		DESCRIÇÃO DA PEÇAS / DESCRIPTION OF PARTS / UNIT MEASURE USED IS MILLIMETERS (MM)				CORES / COLORS / COLORES	
CÓDIGO CODE	Nº	NOME/NAME/NOMBRE	MEDIDAS / MEASURES (MM)	TIPO TYPE	QUANT AMOUNT CANTIDAD	BCO WHITE BLANCO	PRETO BLACK NEGRO
15784	1	DIVISOR/ DIVIDER	810X380X15	MDP	01	1/05	1/07
15783	2	PRATEIRAS/ SHELF/ ESTANTE	410X376X15	MDP	08	2/05	2/07
15782	3	LATERAL ESQUERDA/ LEFT SIDE/ LADO IZQUIERDO	810X398X15	MDP	01	3/05	3/07
15785	4	LATERAL DIREITA/ RIGHT SIDE/ LADO DERECHO	810X398X15	MDP	01	4/05	4/07
15786	5	TAMPO/ TOP	870X400X15	MDP	01	5/05	5/07
15781	6	BASE	870X400X15	MDP	01	6/05	6/07
15789	7	FUNDO TRÁS / BACK / TRASEIRO	856X217X3	TRI	01	7/05	7/07
15790	8	FUNDO TRÁS / BACK / TRASEIRO	856X305X3	TRI	01	8/05	8/07
15791	9	FUNDO TRÁS / BACK / TRASEIRO	856X312X3	TRI	01	9/05	9/07
15787	10	PORTA ESQUERDA/ LEFT DOOR/ PUERTA IZQUIERDA	802X414X15	MDF	01	10/05	10/07
15788	11	PORTA DIREITA/ RIGHT DOOR/ PUERTA DERECHA	802X414X15	MDF	01	11/05	11/07
15704	A	PF./ Screw / Tornillo 5,0x50 CH			08		
438	B	PF. / Screw / Tornillo 4,0x40 (MM) CH			06		
8233	C	PF/ Screw/ Tornillo 3,5x25 FL			02		
986	D	PF. / Screw / Tornillo 3,5x14 (MM) CH			28		
137	E	Cavilha / Wooden Dowel / Tarugo 8x30(MM)			64		
532	F	Pino Minifix /Minifix Screw 32(MM)			22		
4035	G	Pino Duplo Minifix/ Minifix Double Pin/ Pin Double Minifix 64 MM			08		
508	H	Tambor Minifix / Minifix Round Nut 15(MM)			38		
248	I	Prego / Nail / Clavo 8x8(MM)			50		
911	J	Garra/ Jont Metal Plate/ Embragues			10		
10556	K	Dobradiça Caneco Calço 12MM/Hinge/ Bisagra			04		
509	L	Tampa Minifix / Minifix Cover Cap 15(MM)			06	BCO	PTO
3441	M	Amortecedor/ Pu Bumber/ Parachoques 8 (MM)			04		
13687	N	Puxador Madeira/ Wood Handler/ Manija Madera			02		MOGNO
12734	O	Tapa F. Ades./ Holer Sticker/ Pegatina de Agugero 18 mm			08	BCO	PTO
13363							PTO
15706	P	Cantoneira Metal/ Metal corner/ Esquina del metal 50X30X2 MM			04		
15574	W	Vista p/Pé Pinus Lateral/ Side Foot View/ Vista Lado del pie- 22X50X298MM			02	MOG	MOG
15577	X	Pé Pinus CHASSI-Lado X / Chassis foot-side X / Pie del chasis- lado X-190MM			02	MOG	MOG
15578	Y	Pé Pinus CHASSI-Lado Y / Chassis foot-side Y / Pie del chasis-lado Y- 190MM			02	MOG	MOG
15570	Z	Vista p/Pé Pinus Frontal/ Front Foot View/ Vista Front del pie-22X50X588MM			02	MOG	MOG
		Certif. de Garant./ Warranty Certif.			01		

**FIXAR PINO DE MINIFIX, TAMBOR E TAMPA /  
FIXING THE MINIFIX PIN, DRUM AND MINIFIX COVER  
COLOQUE EL PINO E TAMBOR MINIFIX Y LA TAMPA**



**PREPARAÇÃO DE PEÇAS/ PARTS PREPARATION / PREPARACION DE PIEZAS**

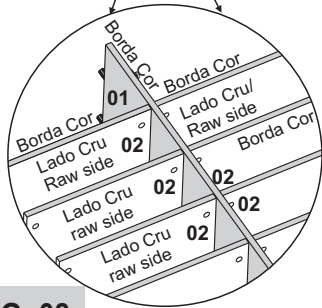


**1**

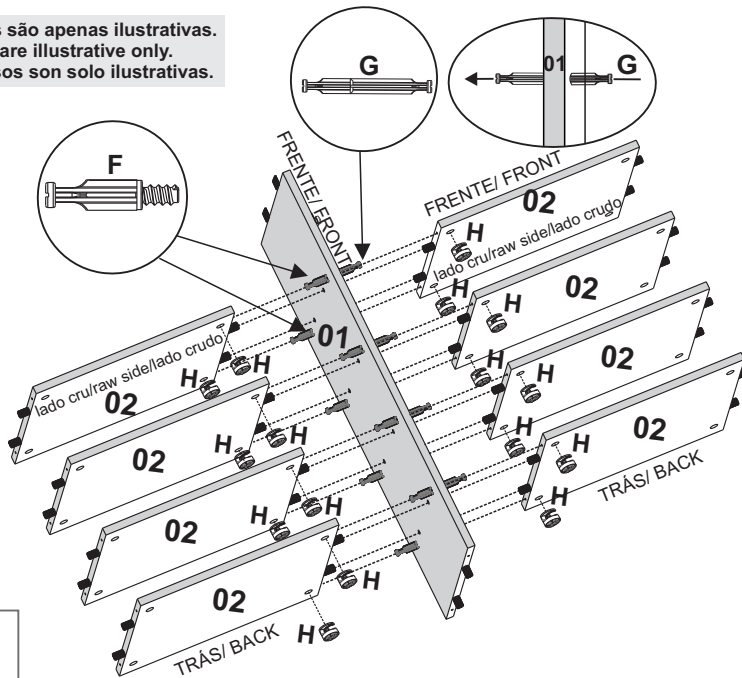
Obs: As peças pintadas nos passos são apenas ilustrativas.  
The parts painted in the steps are illustrative only.  
Las partes pintadas en los pasos son solo ilustrativas.

**ATENÇÃO/**  
**ATTENTION / ATENCION**

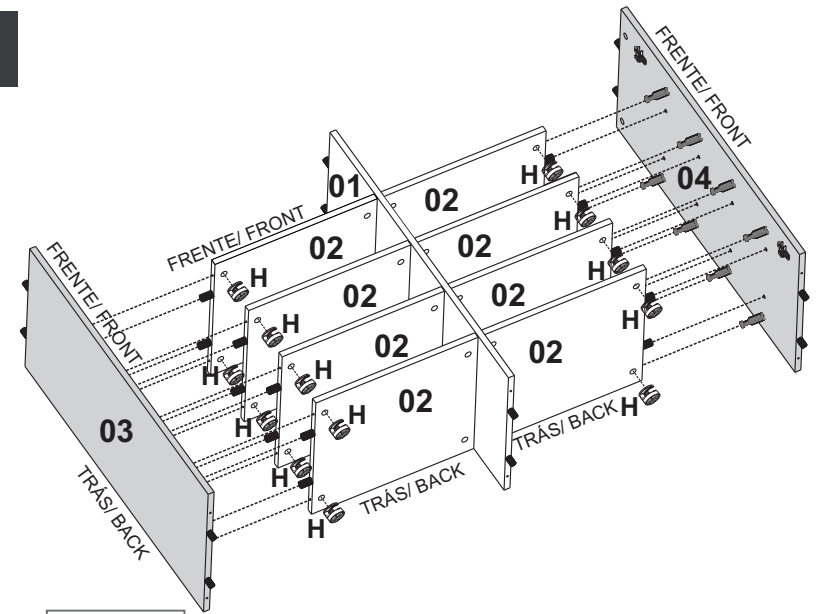
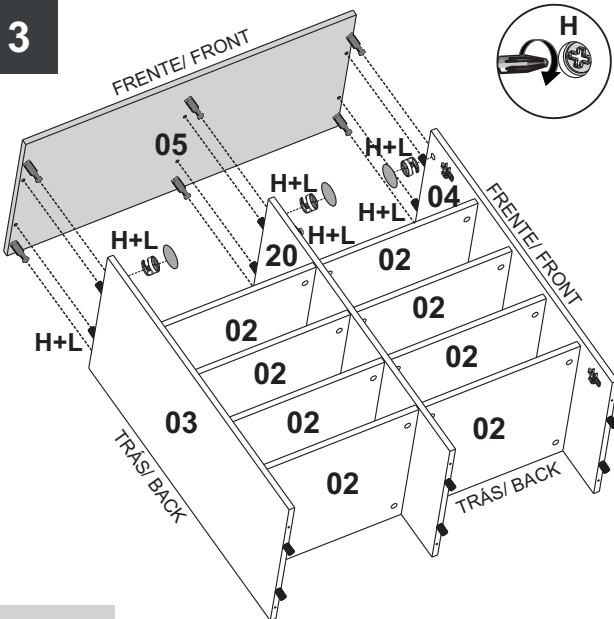
Borda Cor/ Color edge/  
Borde de color



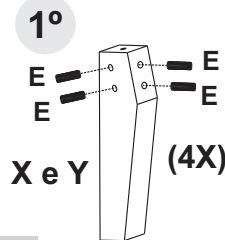
G=08  
H=16

**2**

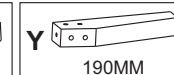
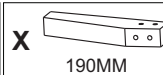
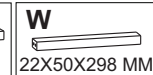
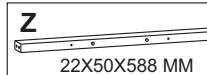
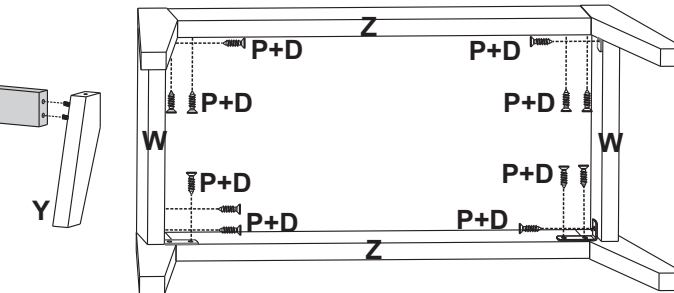
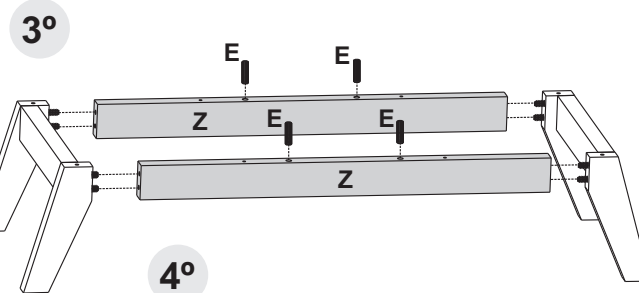
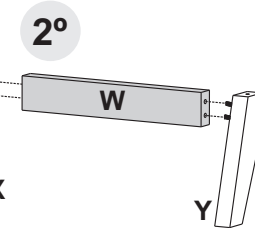
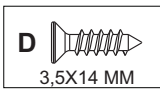
H=16

**3**

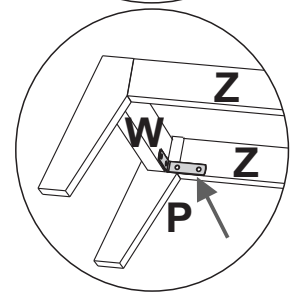
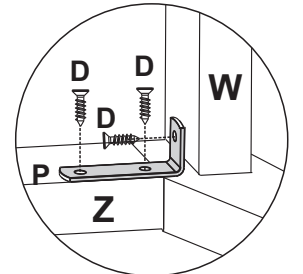
H=06  
L=06

**4**

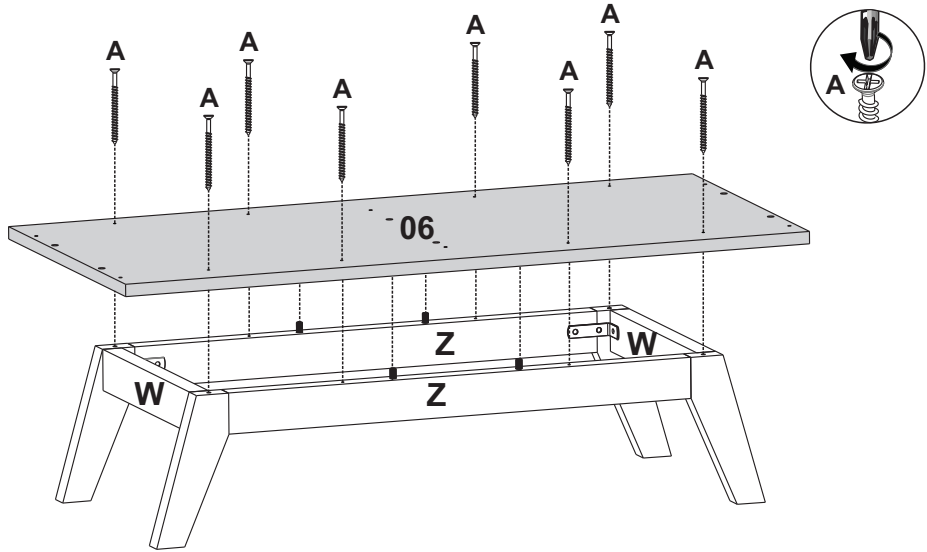
D=12  
E=20  
Q=04  
Z=02  
W=02  
X=02  
Y=02



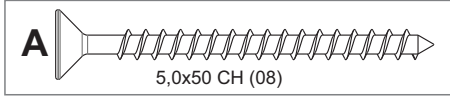
**ATENÇÃO/**  
**ATTENTION / ATENCION**



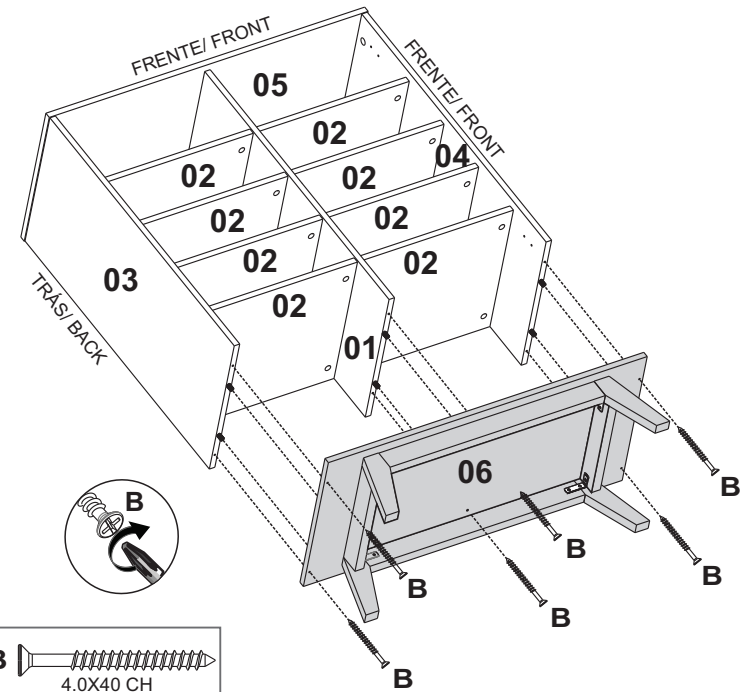
5



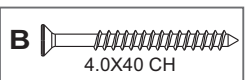
A=08



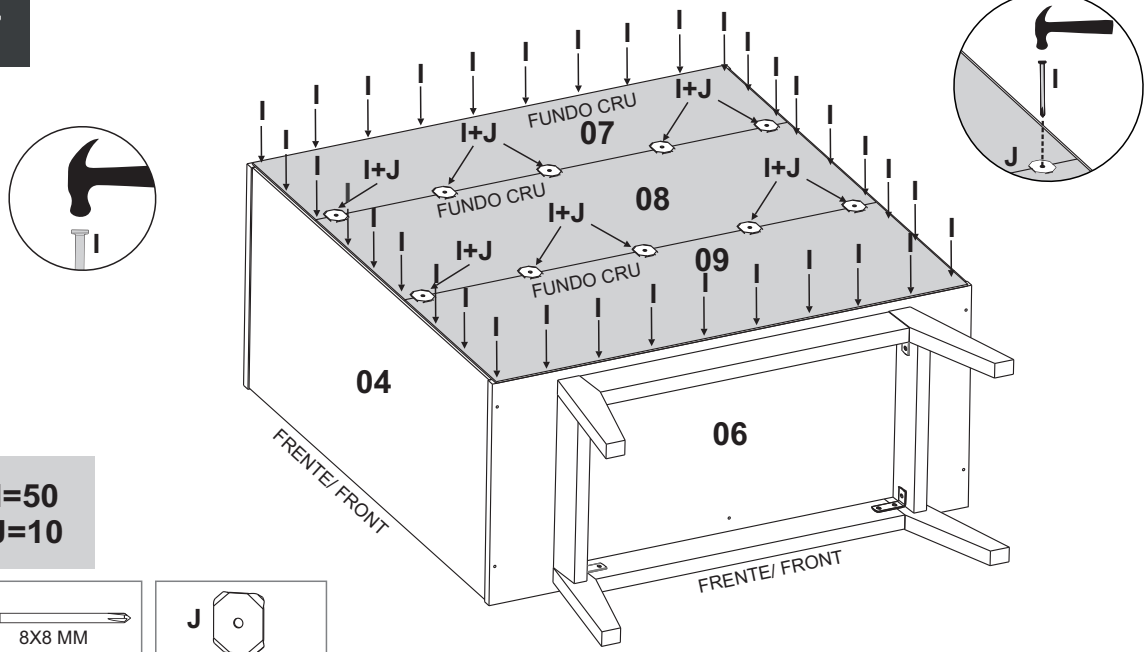
6



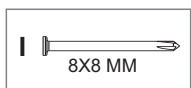
B=06



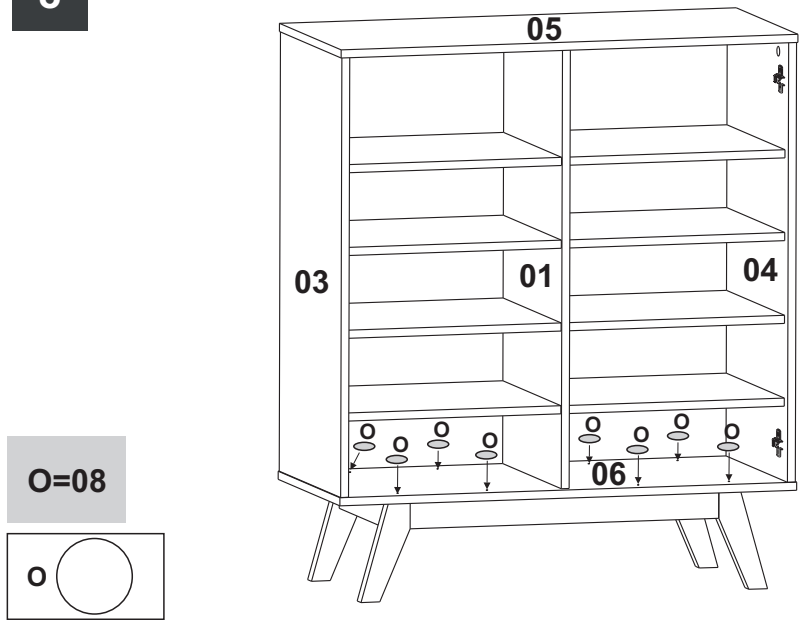
7



I=50  
J=10



8



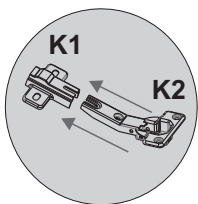
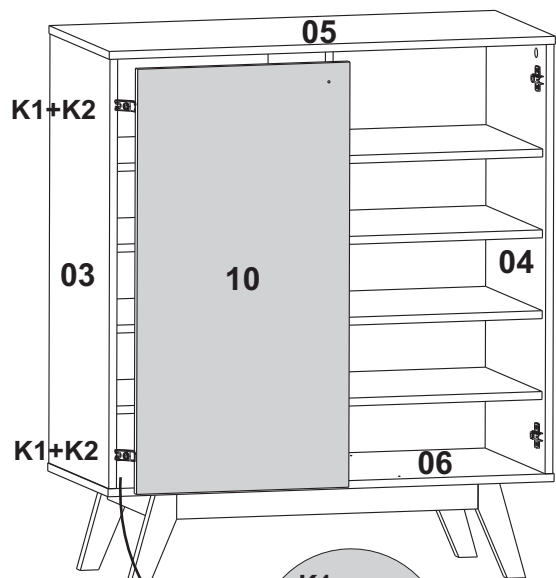
O=08



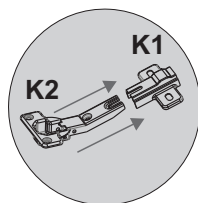
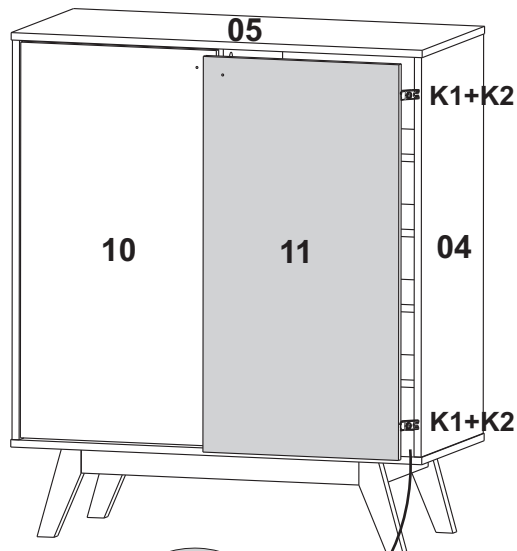
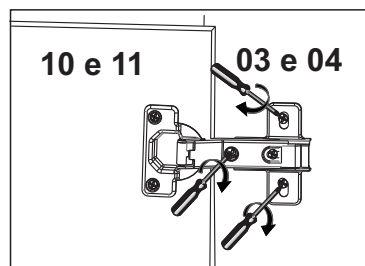
9



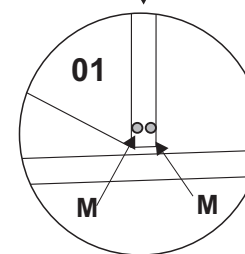
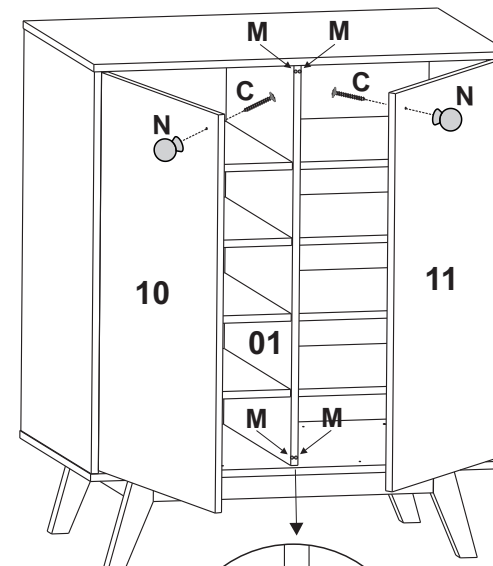
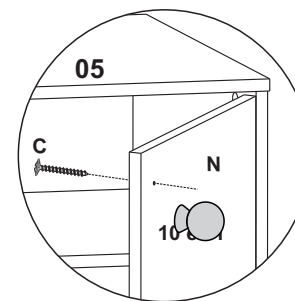
REGULAR E APERTAR / ADJUST AND TIGHTEN / AJUSTE Y APRIETE



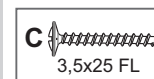
FIXAR DOBRADIÇAS/  
FIXING THE HINGE/ BISAGRA



10



C=02  
M=04  
N=02



NOTA / NOTE

Não nos responsabilizamos por acidentes, se a instalação do móvel não estiver com os procedimentos deste Manual e não for realizado por pessoa habilitada.  
We are not responsible for accidents if the installation of the furniture is not in accordance with the procedures in this Manual and is not carried out by a qualified person.  
No nos hacemos responsables de accidentes si la instalación de los muebles no se realiza de acuerdo con los procedimientos de este Manual y no es realizada por una persona calificada.