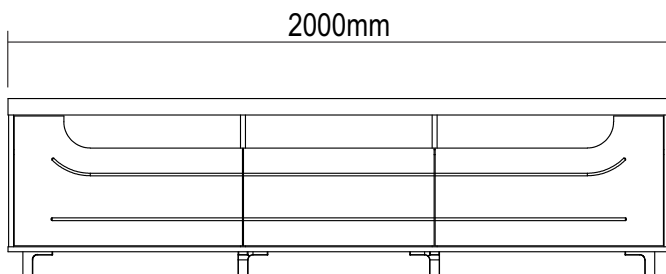
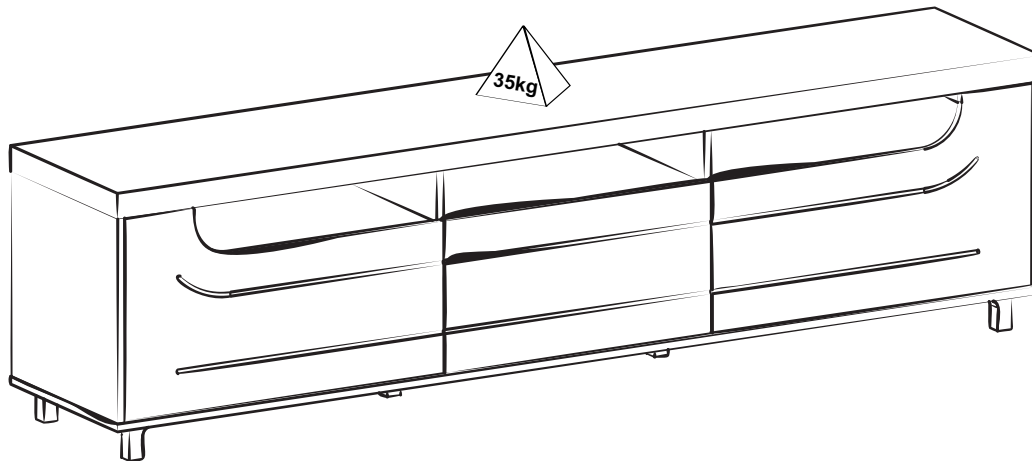




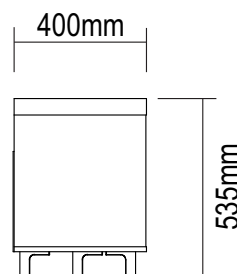
Rack Mercury

Rack Mercury / Mercury Rack

Versão 1.0 / Versión 1.0 / Version 1.0



frente/frente/front



lateral/lado/side

Conservação e Limpeza - Conservación y Limpieza - Conservation and Cleaning

Não expor o produto ao sol, altas temperaturas e umidade. Não arrastar objetos sobre a superfície do móvel (ex.: TV, DVD, aparelho de som, objetos decorativos...) e manter em local seco e arejado. Para a limpeza, utilizar um pano seco e macio. Não é necessário o uso de materiais abrasivos ou álcool.

No exponga el producto a la luz solar, las altas temperaturas y la humedad. No arrastre los objetos a través de la superficie de la unidad (por ejemplo, TV, DVD, equipo de música, objetos de decoración ...) Mantener en un lugar fresco y seco. Para la limpieza, utilizar un paño seco y suave. El uso de materiales abrasivos o del alcohol no es necesario.

Do not expose the product to sunlight, high temperatures and humidity. Do not drag objects across the surface of the unit (TV, DVD, stereo, decorative objects ...) keep it in a cool dry place. For cleaning, use a dry and soft cloth. Do not use abrasive materials or alcohol.

Garantia

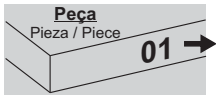
Este certificado de Garantia é uma vantagem adicional oferecida ao consumidor, porém para que o mesmo tenha validade é imprescindível que seja apresentada a NOTA FISCAL de compra do produto.

Com este produto, a **Artely** tem como objetivo atender plenamente o proprietário-consumidor, proporcionando a garantia na forma aqui estabelecida, pelo período de três meses a partir da data da nota fiscal de compra. A **Artely** restringe a sua responsabilidade à substituição gratuita das peças defeituosas, em caso de defeitos ou avarias devidamente constatados como sendo de fabricação, durante a vigência desta garantia.

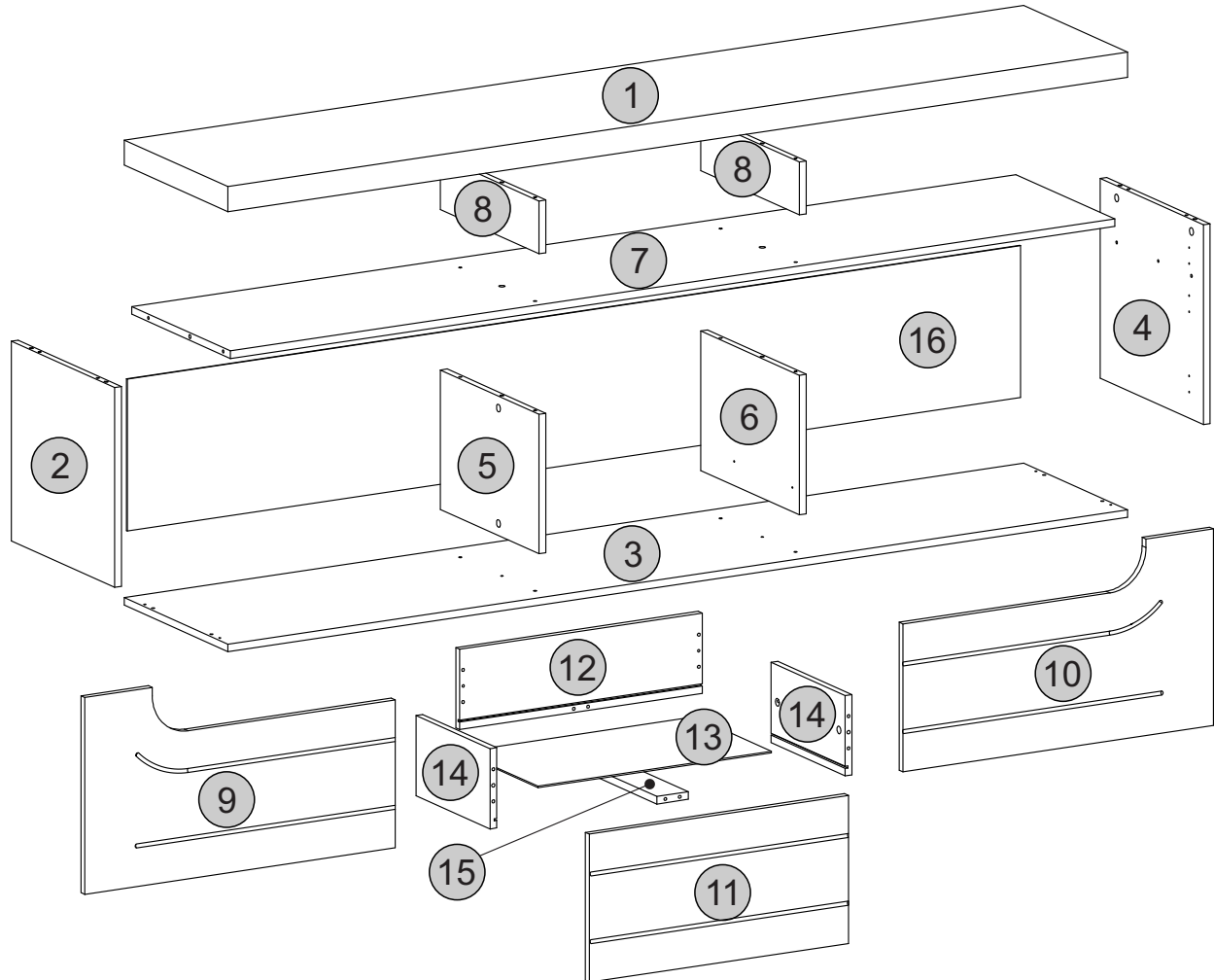
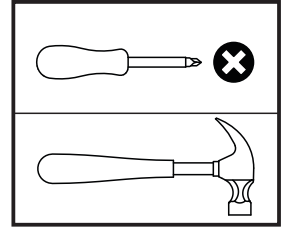
A **Artely** declara a garantia nula e sem efeito se o produto for alterado, adulterado, molhado ou consertado e ainda pela prática de montagem inadequada ou mau uso. Também será considerada nula em casos de força maior, como aqueles causados por agentes da Natureza (chuvas, incêndios, excesso de umidade, cupins,...) e eventos externos como objetos arrastados sobre a superfície do móvel (ex.: TV, DVD, aparelho de som, objetos decorativos...).

Para exercer seus direitos de comprador é importante que antes de montar seu produto você leia com atenção as instruções de cada passo do manual de montagem que acompanha o móvel.

Caso o produto não esteja em conformidade, entre em contato com a loja onde efetuou a compra e faça sua reclamação, apontando os defeitos técnicos observados. Para agilizar o seu atendimento, tenha sempre em mãos o manual de montagem com os respectivos números das peças defeituosas, conforme descritas no manual.



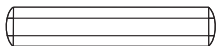
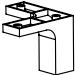
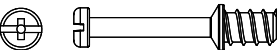

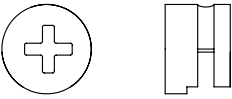


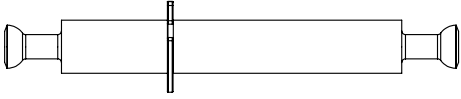
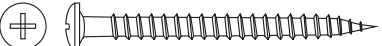

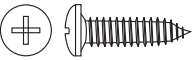

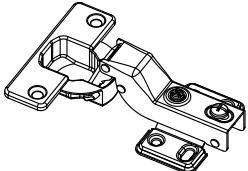


- O número na borda da peça corresponde ao manual.
- Para retirada do número usar Lustra-Móveis, Alcool em Gel ou Borracha.
- El número en el borde de la pieza coincide con el manual.
- Use una goma de borrar blanca, alcohol en gel o lustrador para muebles para eliminar los números.
- The number on the edge of the piece matches the manual.
- Use a White eraser, Alcohol Gel or Furniture Polish to remove the numbers.



Descrição	Descripción	Description	Qty
1-Tampo (2000x400x50mm)	1-Tapa	1-Top	1
2-Lateral esquerda (398x398x15mm)	2-Lado izquierdo	2-Left side	1
3-Base (2000x400x15mm)	3-Base	3-Base	1
4-Lateral direita (398x398x15mm)	4-Lado derecho	4-Right side	1
5-Divisão esquerda (278x380x15mm)	5-División izquierda	5-Left division	1
6-Divisão direita (278x380x15mm)	6-División derecho	6-Right division	1
7-Prateleira (1966x380x15mm)	7-Anaquele	7-Shelf	1
8-Divisão superior (380x105x15mm)	8-División superior	8-Upper division	2
9-Porta esquerda (690x392x15mm)	9-Puerta izquierdo	9-Left door	1
10-Porta direita (690x392x15mm)	10-Puerta derecho	10-Right door	1
11-Frente gaveta (576x295x15mm)	11-Cajón frontal	11-Drawer Front	1
12-Traseira gaveta (539x160x15mm)	12-Cajón traseiro	12-Drawer back	1
13-Fundo gaveta (519x295x3mm)	13-Cajón fundo	13-Drawer bottom	1
14-Lateral gaveta (285x160x15mm)	14-Cajón lado	14-Drawer side	2
15-Travessa gaveta (285x70x15mm)	15-Cajón travesaño	15-Drawer crosspiece	1
16-Traseira (1986x303x3mm)	16-Traseiro	16-Back	1

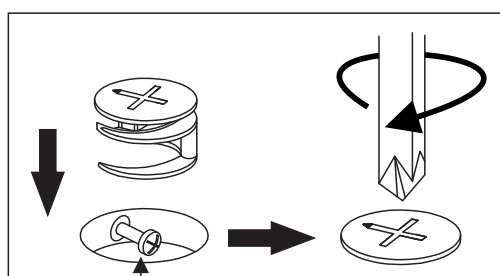
Lista de Materiais

Lista de Materiales/ Hardware List

A		Cavilha / Tarugo / Dowel Ø6x30mm	40	I		Sapata Quadrada / Pata Cuadrada / Square Foot	06
B		Minifix / Minifix / Minifix Ø7x30mm	14	J		Prego Nail / Clavo 8x8	31
C		Tambor / Tambor / Minifix Cam Ø15x12mm	18	K		Parafuso / Tornillo / Screw Ø4,0x30mm CP	06
D		Tapa furo adesivo / Adhesivo / Hole Cover Ø18mm	16	L		Haste Dupla Minifix / Minifix Doble Varilla / Double Rod Minifix Ø7x60mm	02
E		Parafuso Tornillo / Screw Ø3,5x40mm CP	04	M		Corrediça / Guia / Slider 300mm	02
F		Parafuso Tornillo / Screw Ø4x14mm CP	36	N		Corrediça / Guia / Slider 300mm	02
G		Dobradiça Bisagra / Hinge	04	O		Parafuso / Tornillo / Screw Ø3,5x12mm CC	08
				P		Produto Moldado / Silicona / Silicone Silicone	04

DICAS PARA FIXAR MINIFIX

TIP TO FASTEN THE MINIFIX
PISTA PARA ARREGLAR EL MINIFIX



Cabeça do parafuso precisa estar no centro
La cabeza del tornillo debe estar en el centro
Screw head has to be in the center

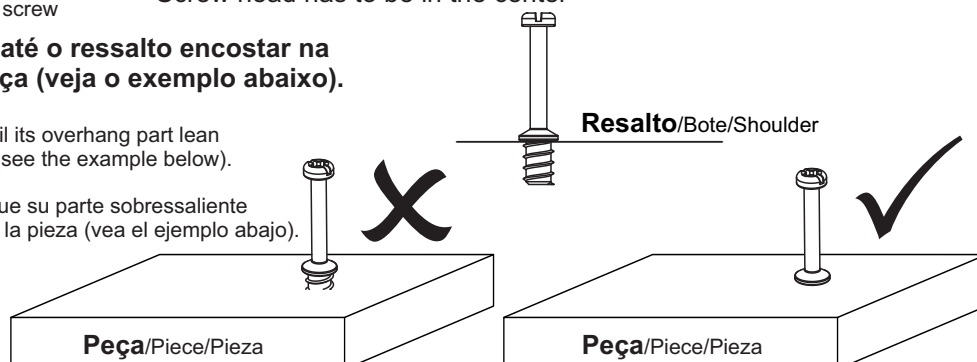
Parafuso Minifix

Tornillo minifix/Minifix screw

Fixe o parafuso até o ressalto encostar na superfície da peça (veja o exemplo abaixo).

Tighten the screw until its overhang part lean on the piece surface (see the example below).

Fije el tornillo hasta que su parte sobressaliente toque la superficie de la pieza (vea el ejemplo abajo).



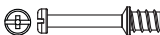
Passo 1

Paso/Step

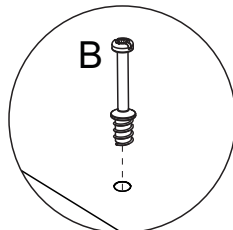
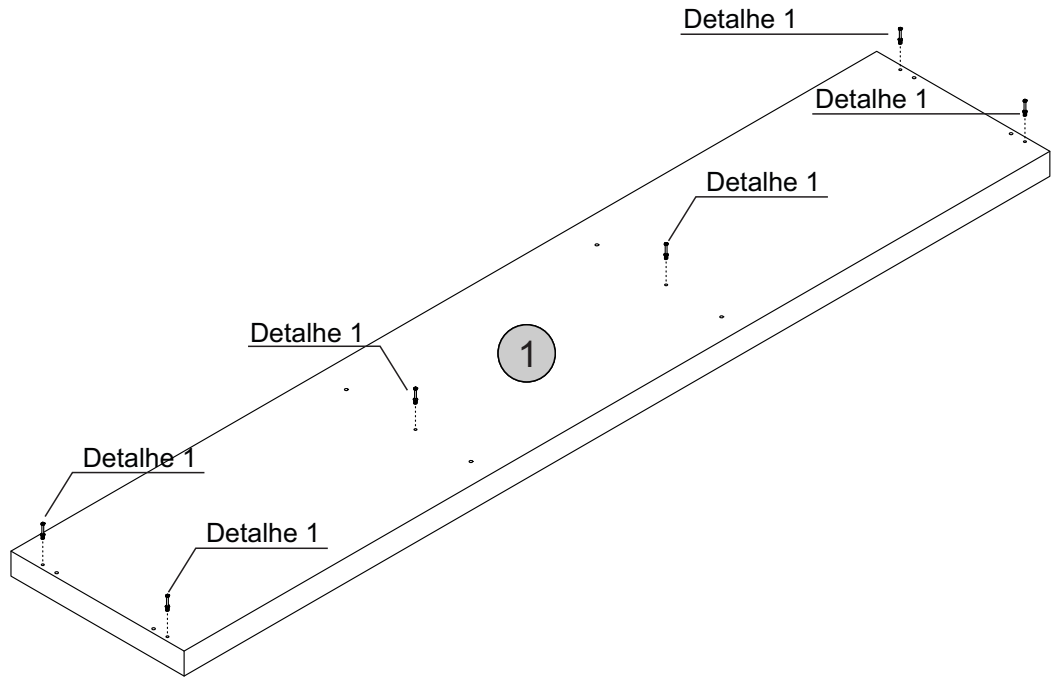
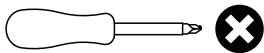
PEÇA
Pieza/Piece

1 - TAMPO x1

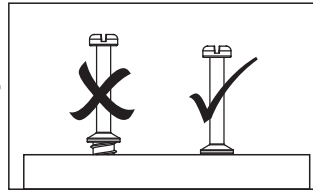
FERRAGEM
Herraje/Hardware

B  06

FERRAMENTA
Herramienta/Tool



Detalhe 1
Detalle/Detail



Passo 2


Paso/Step


PEÇA
Pieza/Piece

3 - BASE x1

FERRAGEM
Herraje/Hardware

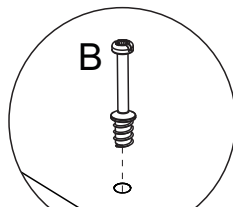
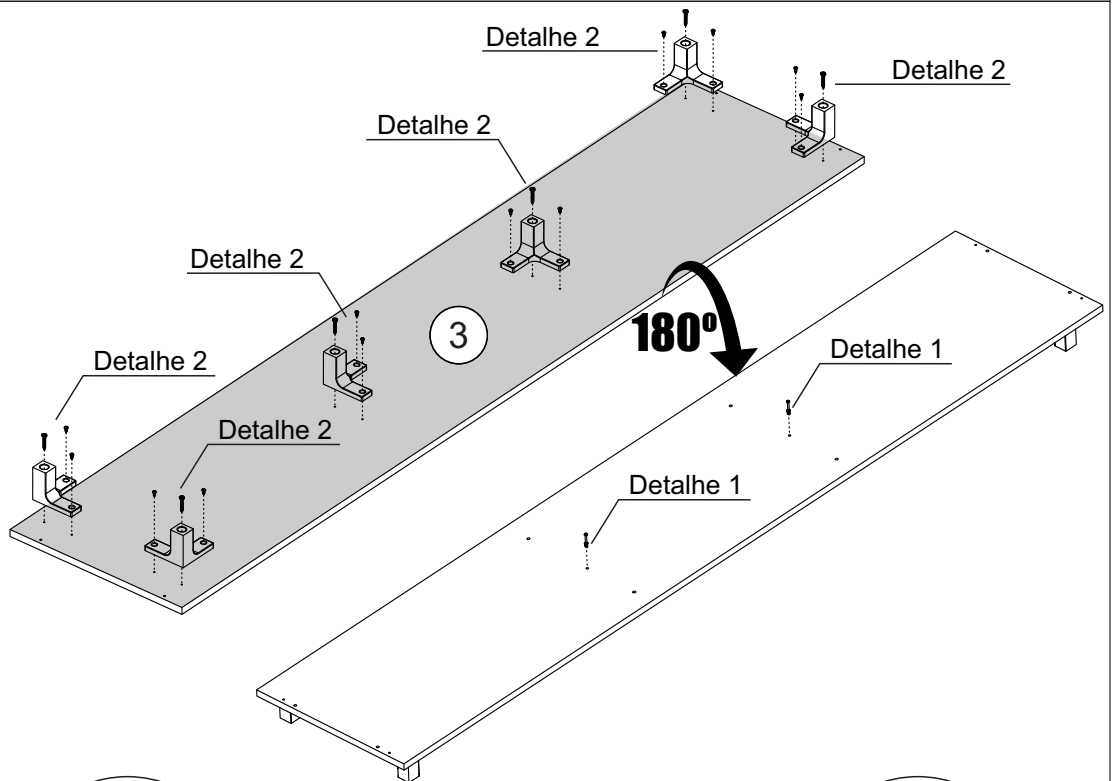
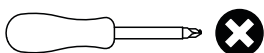
B  02

F  12

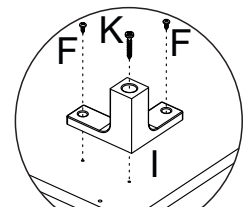
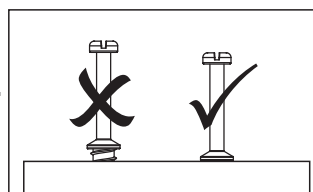
I  06

K  06

FERRAMENTA
Herramienta/Tool



Detalhe 1
Detalle/Detail



Detalhe 2
Detalle/Detail

Passo 3

Paso/Step

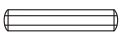
PEÇA

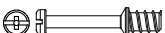
Pieza/Piece

2 - LATERAL ESQUERDA x1

FERRAGEM

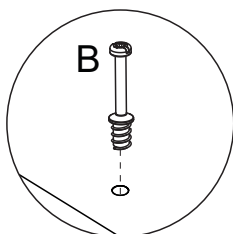
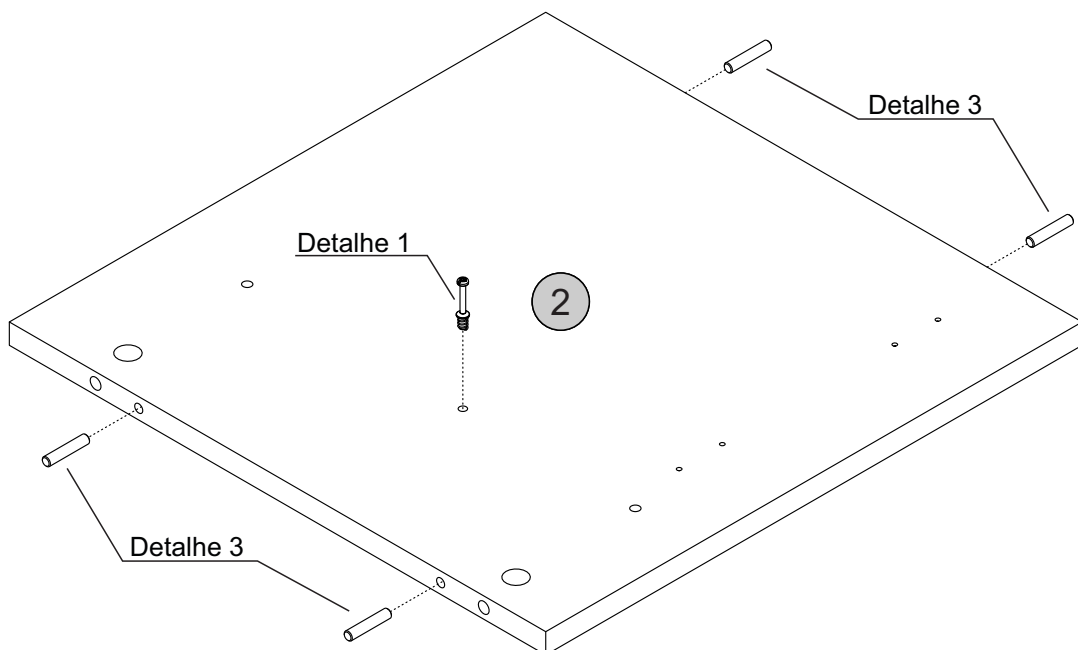
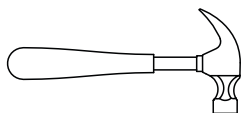
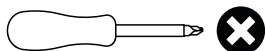
Herraje/Hardware

A  04

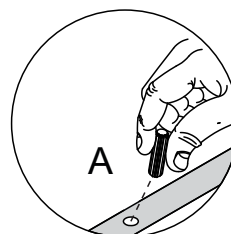
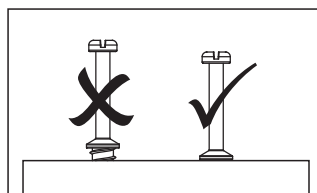
B  01

FERRAMENTA

Herramienta/Tool



Detalhe 1
Detail/Detalle



Detalhe 3
Detail/Detalle

Passo 4

Paso/Step

PEÇA

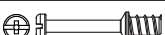
Pieza/Piece

4 - LATERAL DIREITA x1

FERRAGEM

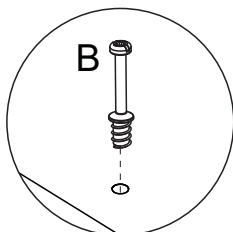
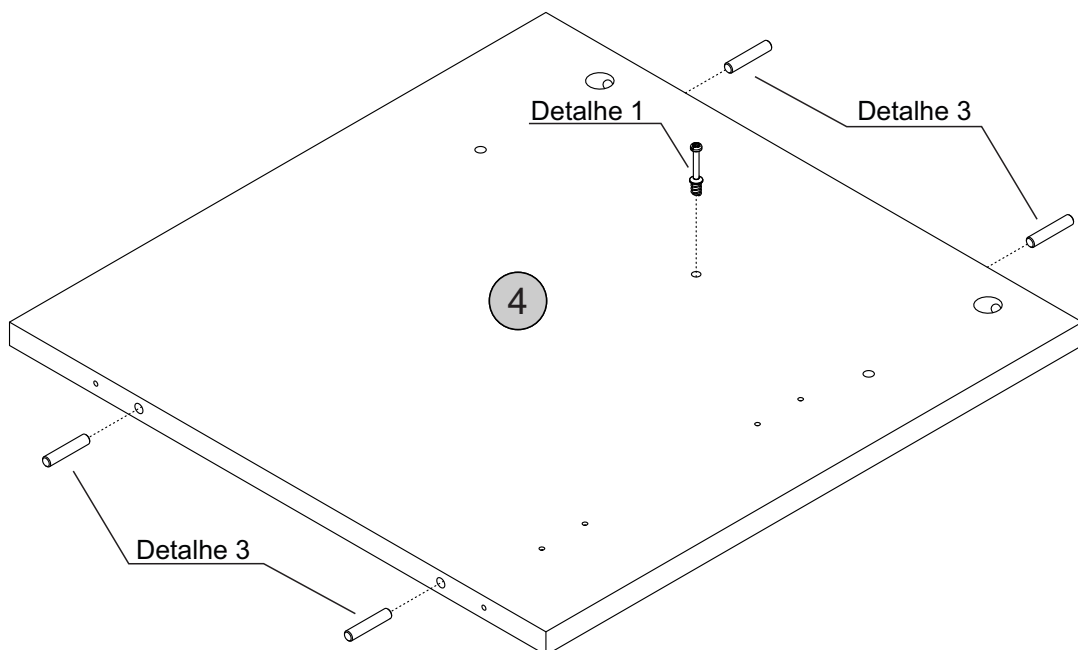
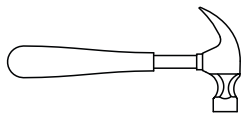
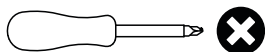
Herraje/Hardware

A  04

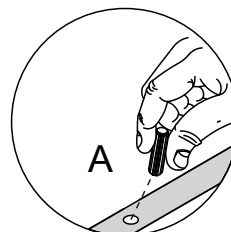
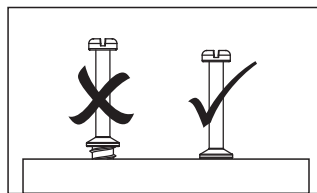
B  01

FERRAMENTA

Herramienta/Tool



Detalhe 1
Detail/Detalle



Detalhe 3
Detail/Detalle

Passo 5

Paso/Step

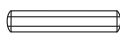
PEÇA

Pieza/Piece


5 - DIVISÃO ESQUERDA x1

FERRAGEM

Herraje/Hardware

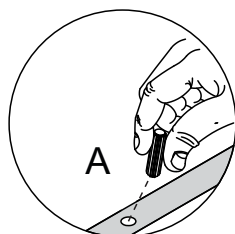
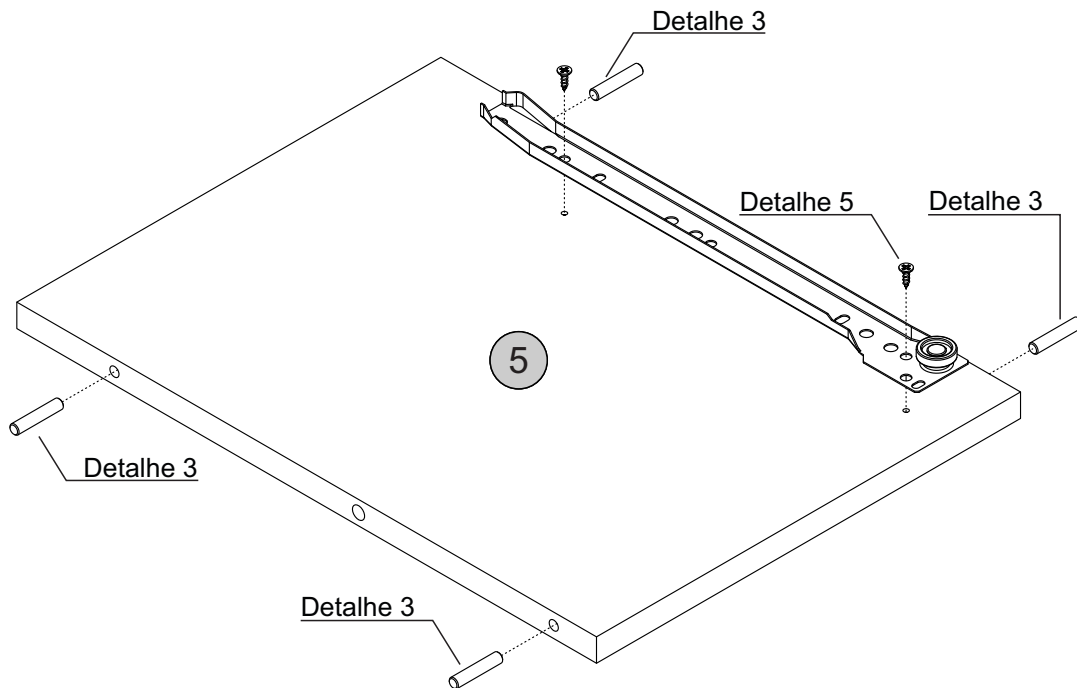
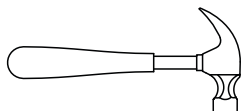
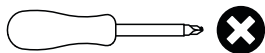
A  04

N  01

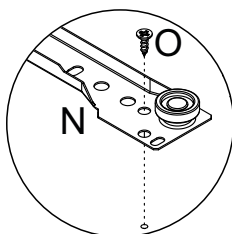
O  02

FERRAMENTA

Herramienta/Tool



Detalhe 3
Detail/Detalle



Detalhe 5
Detail/Detalle

Passo 6

Paso/Step


PEÇA

Pieza/Piece

6 - DIVISÃO DIREITA x1

FERRAGEM

Herraje/Hardware

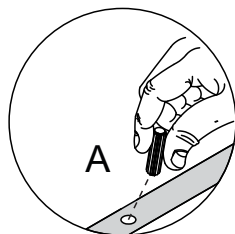
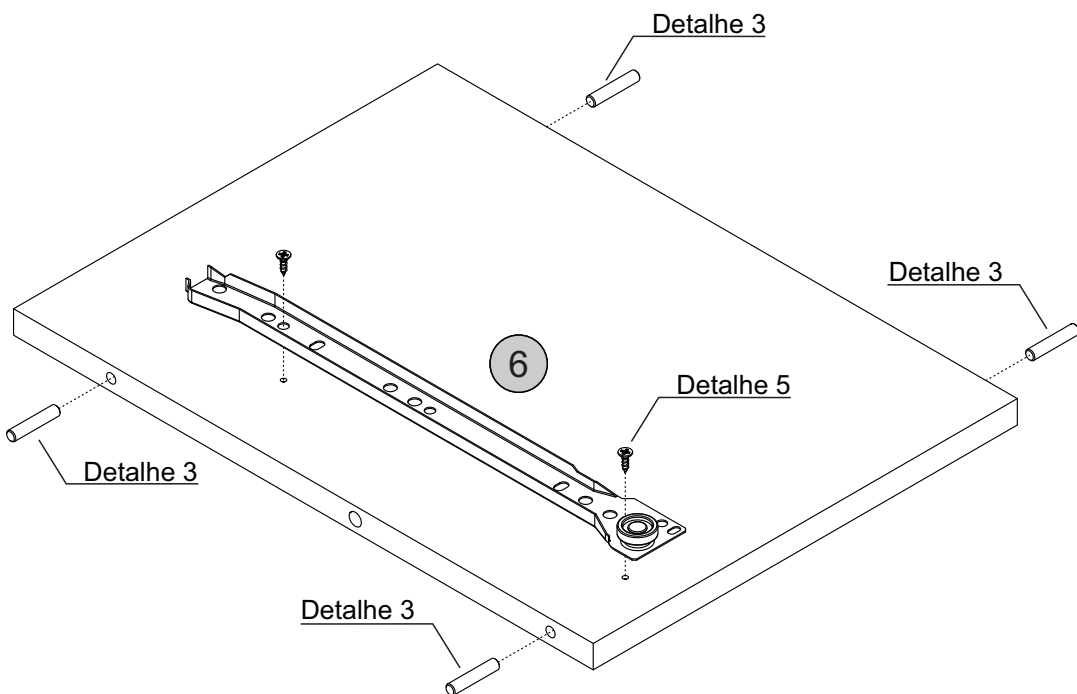
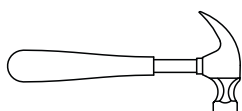
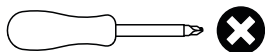
A  04

N  01

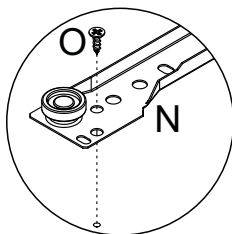
O  02

FERRAMENTA

Herramienta/Tool



Detalhe 3
Detail/Detalle



Detalhe 5
Detail/Detalle

Passo 7

Paso/Step

PEÇA

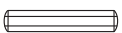
Pieza/Piece

7 - PRATELEIRA x1

8 - DIVISÃO SUPERIOR x2

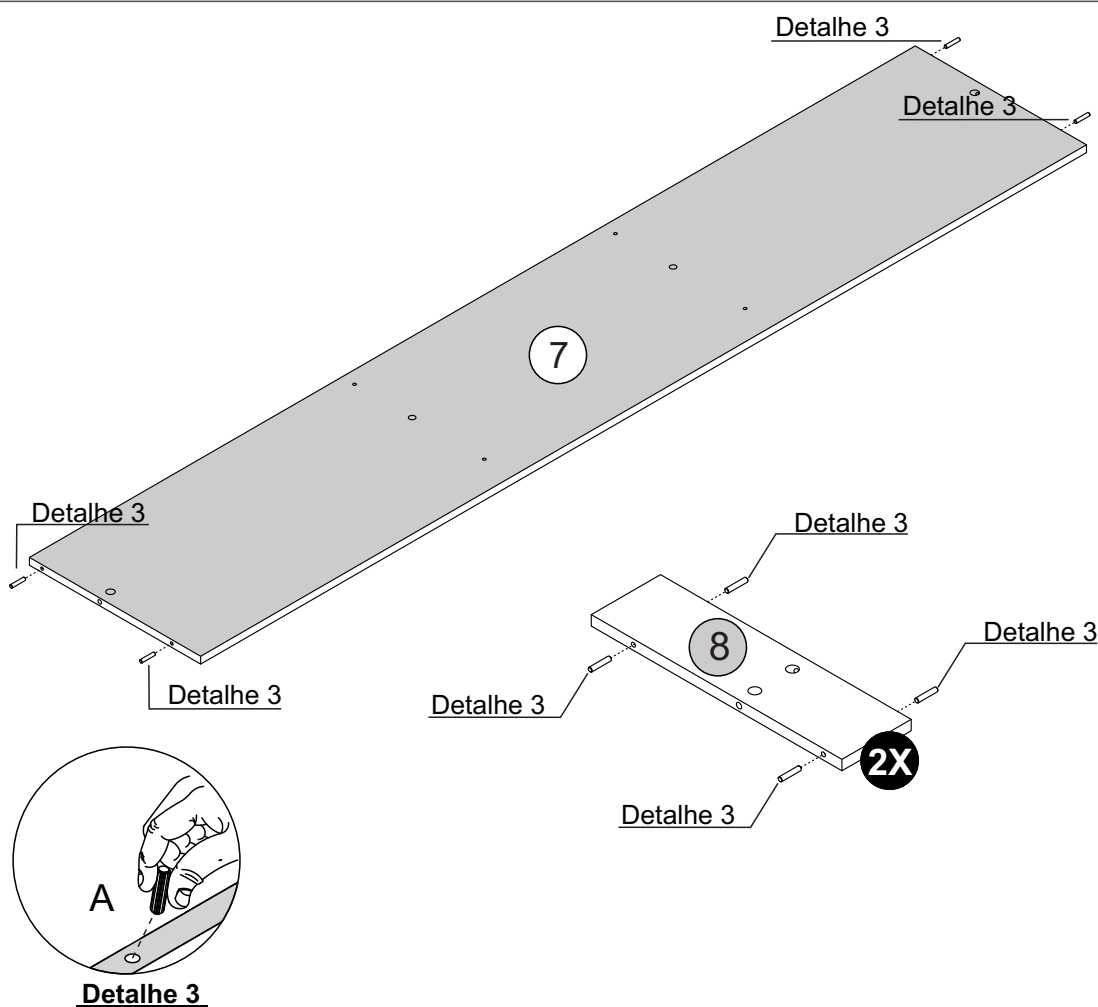
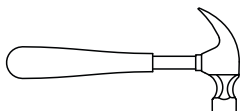
FERRAGEM

Herraje/Hardware

A  12

FERRAMENTA

Herramienta/Tool



Passo 8

Paso/Step

PEÇA

Pieza/Piece

9 - PORTA ESQUERDA x1

10 - PORTA DIREITA x1

FERRAGEM

Herraje/Hardware

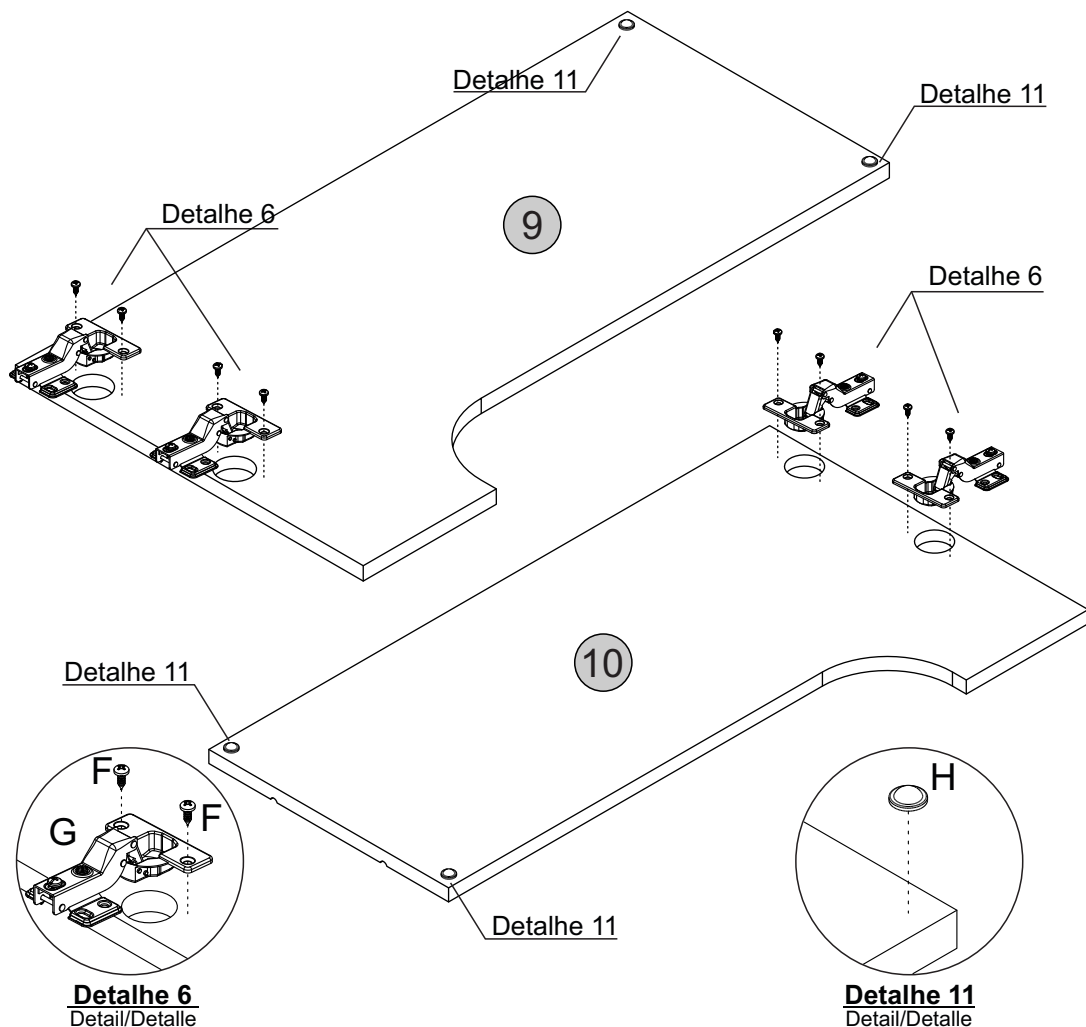
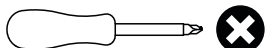
F  08

G  04

P  04

FERRAMENTA

Herramienta/Tool



Passo 9

Paso/Step

PEÇA

Pieza/Piece

5 - DIVISÃO ESQUERDA x1

7 - PRATELEIRA x1

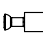
8 - DIVISÃO SUPERIOR x1

FERRAGEM

Herraje/Hardware

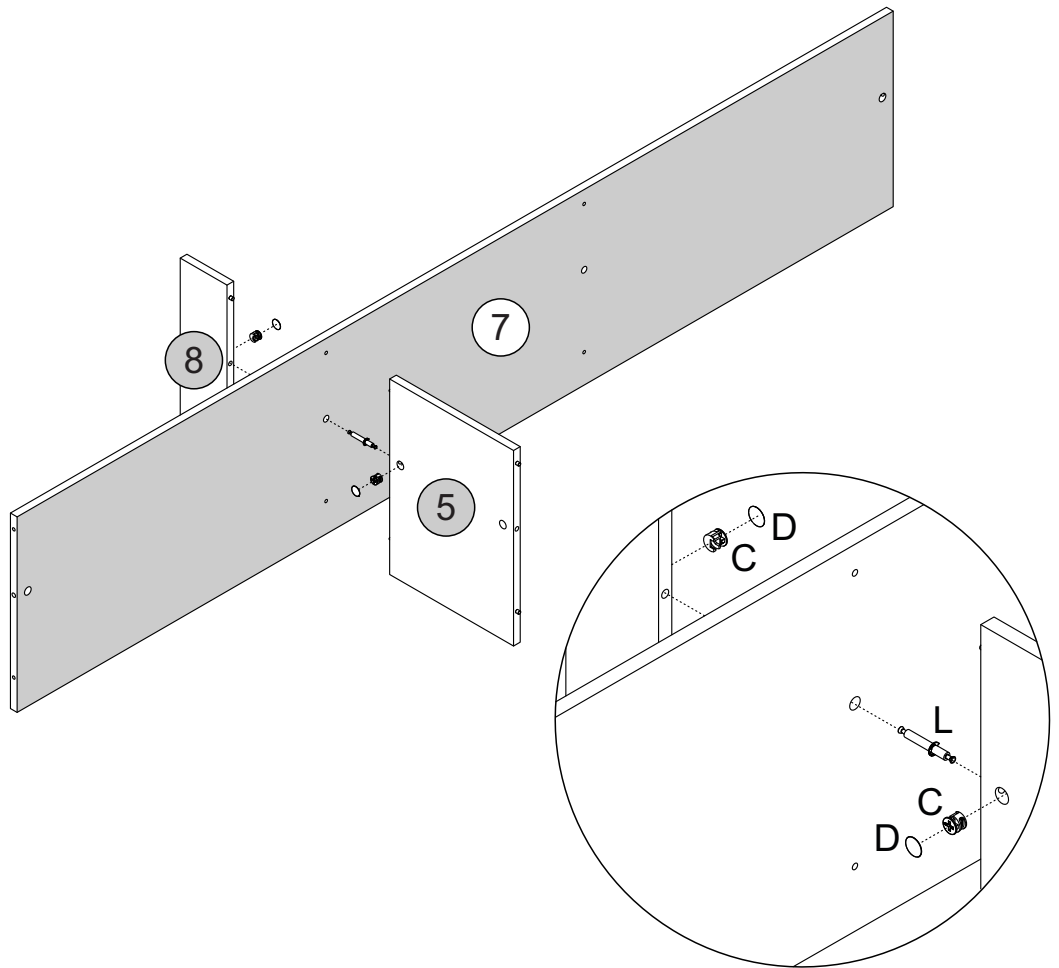
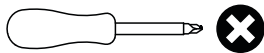
C   02

D  02

L  01

FERRAMENTA

Herramienta/Tool



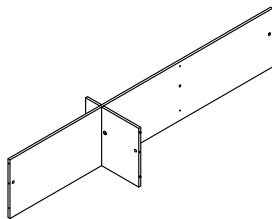
Detalhe 6
Detalle/Detail

Passo 10

Paso/Step

PEÇA

Pieza/Piece





6 - DIVISÃO DIREITA x1

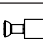
8 - DIVISÃO SUPERIOR x1

FERRAGEM

Herraje/Hardware

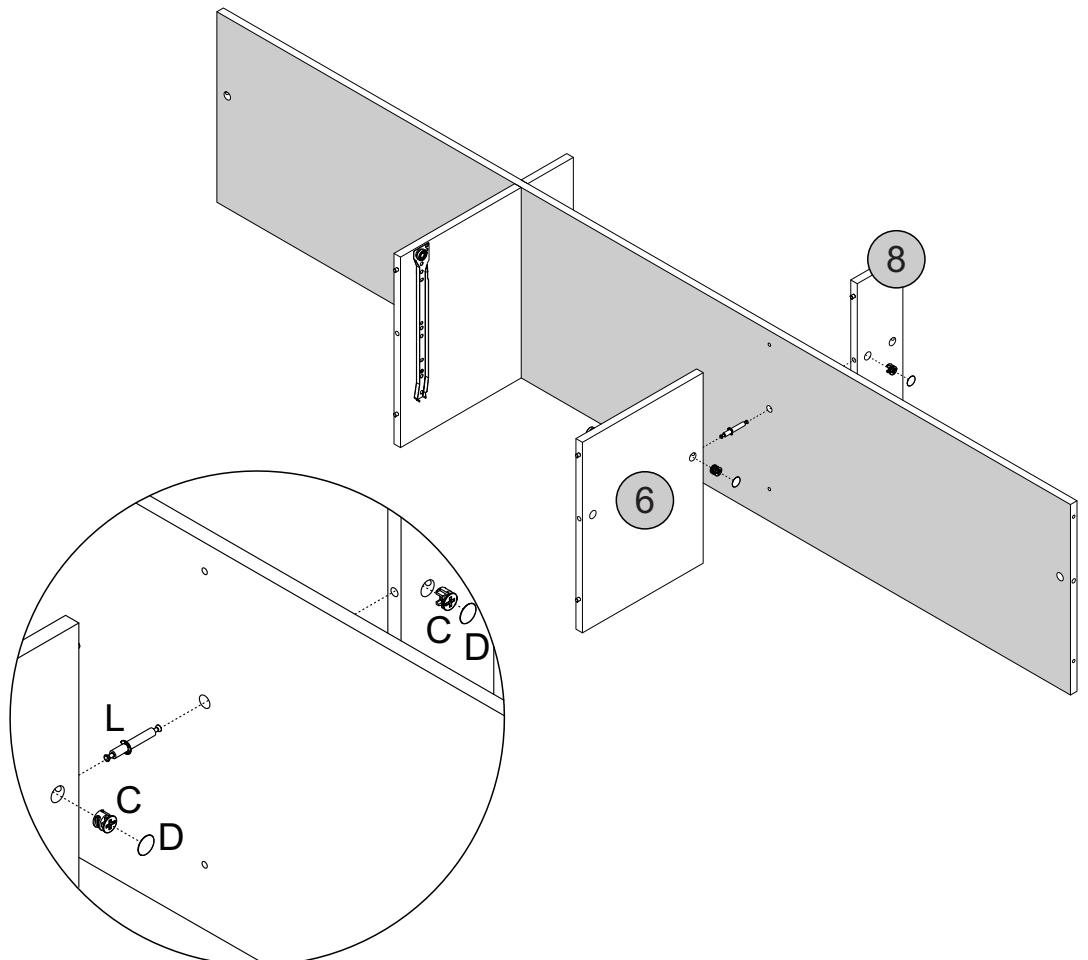
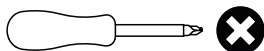
C   02

D  02

L  01

FERRAMENTA

Herramienta/Tool

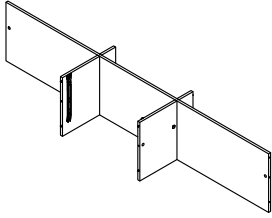


Detalhe 6
Detalle/Detail

Passo 11

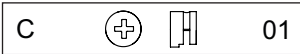
Paso/Step

PEÇA
Pieza/Piece

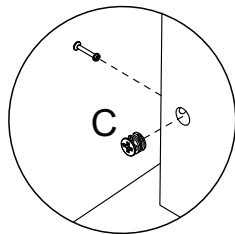
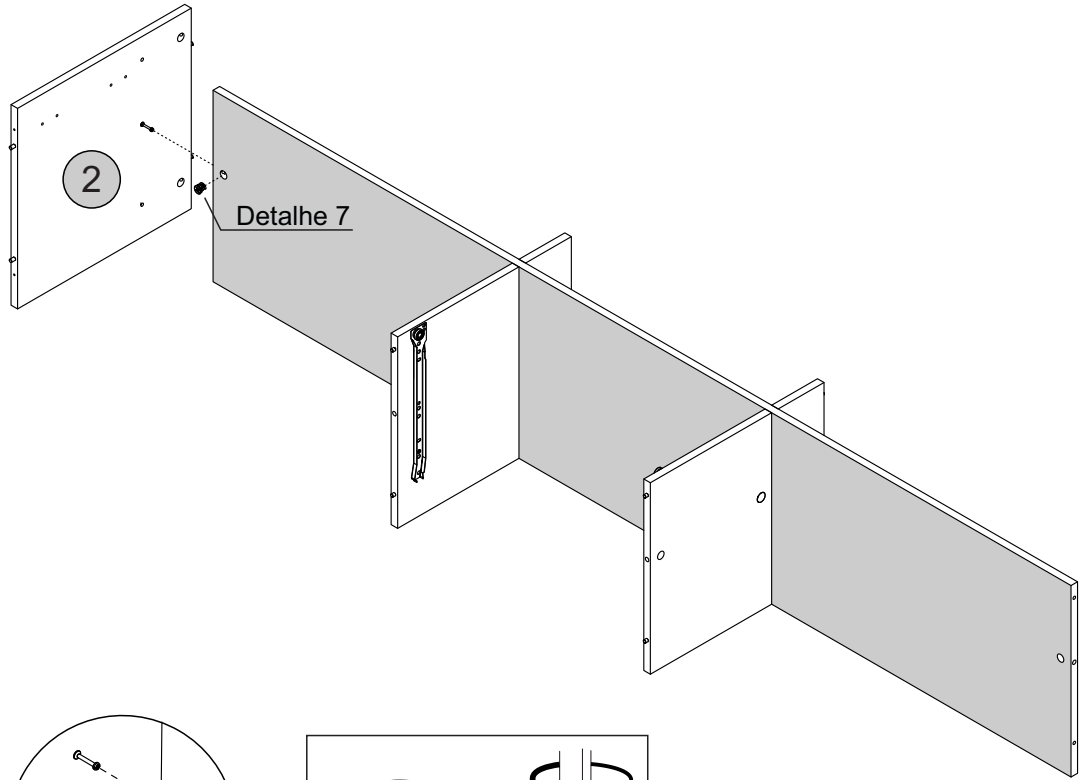
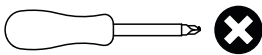


2 - LATERAL ESQUERDA x1

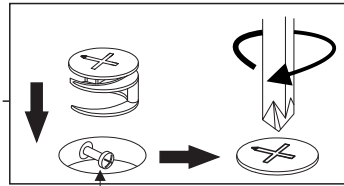
FERRAGEM
Herraje/Hardware



FERRAMENTA
Herramienta/Tool



Detalhe 7
Detalle/Detail

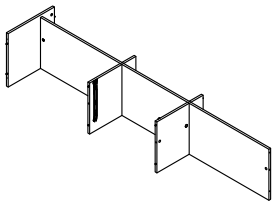


Cabeça do parafuso precisa estar no centro
La cabeza del tornillo debe estar en el centro
Screw head has to be in the center

Passo 12

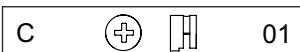
Paso/Step

PEÇA
Pieza/Piece

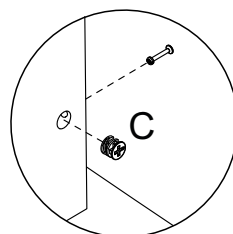
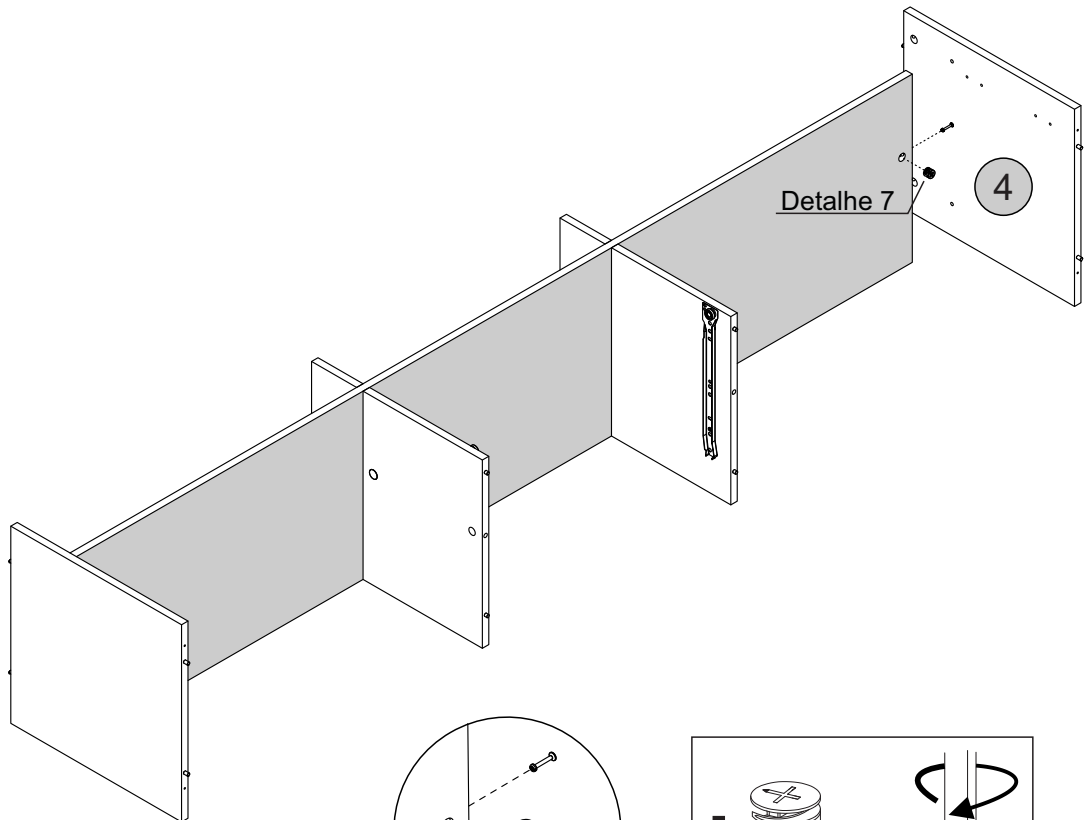
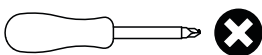


4 - LATERAL DIREITA x1

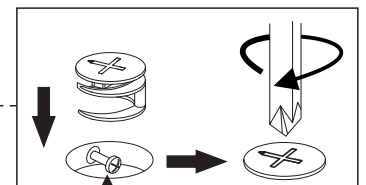
FERRAGEM
Herraje/Hardware



FERRAMENTA
Herramienta/Tool



Detalhe 7
Detalle/Detail

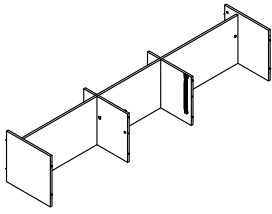


Cabeça do parafuso precisa estar no centro
La cabeza del tornillo debe estar en el centro
Screw head has to be in the center

Passo 13

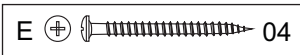
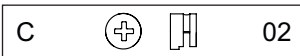
Paso/Step

PEÇA
Pieza/Piece

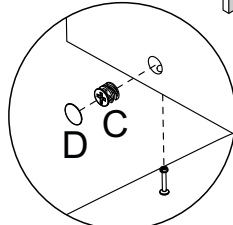
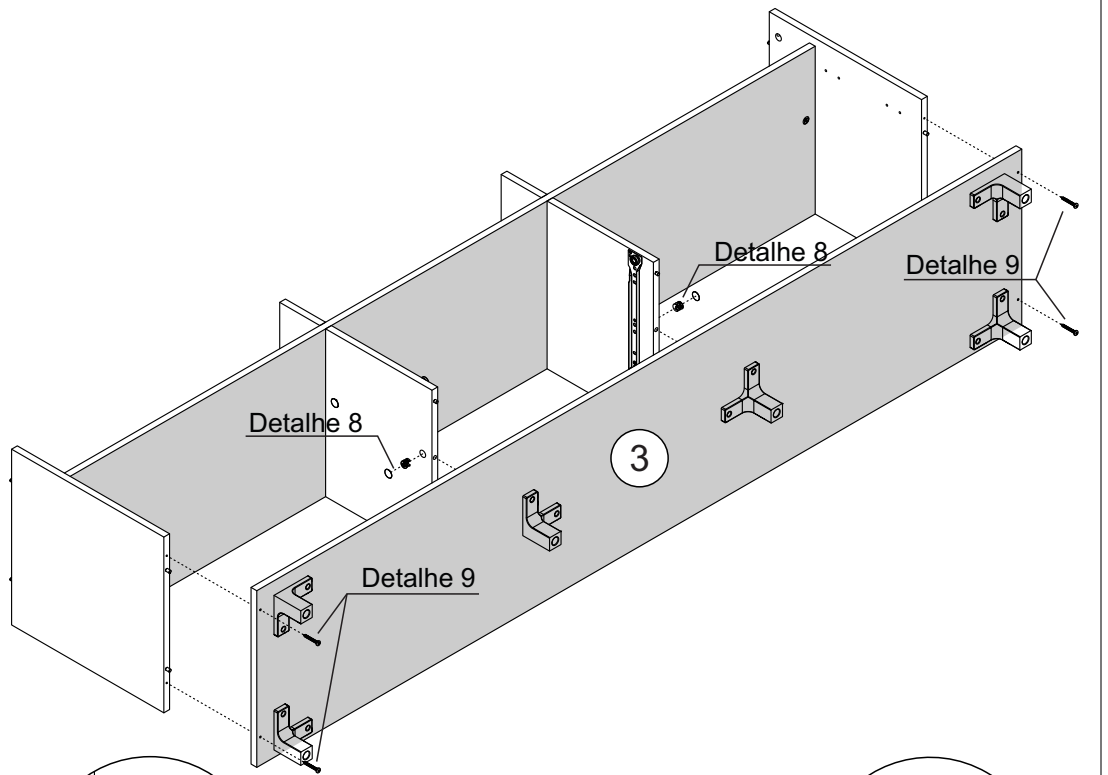
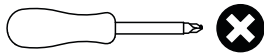


3 - BASE x1

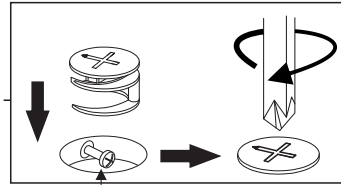
FERRAGEM
Herraje/Hardware



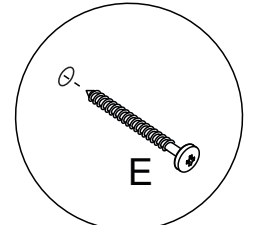
FERRAMENTA
Herramienta/Tool



Detalhe 8
Detalle/Detail



Cabeça do parafuso precisa estar no centro
La cabeza del tornillo debe estar en el centro
Screw head has to be in the center

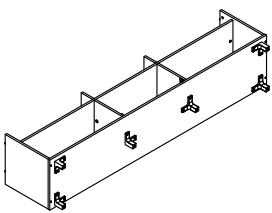


Detalhe 9
Detalle/Detail

Passo 14

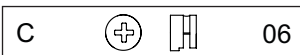
Paso/Step

PEÇA
Pieza/Piece

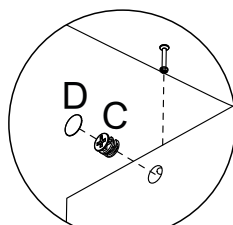
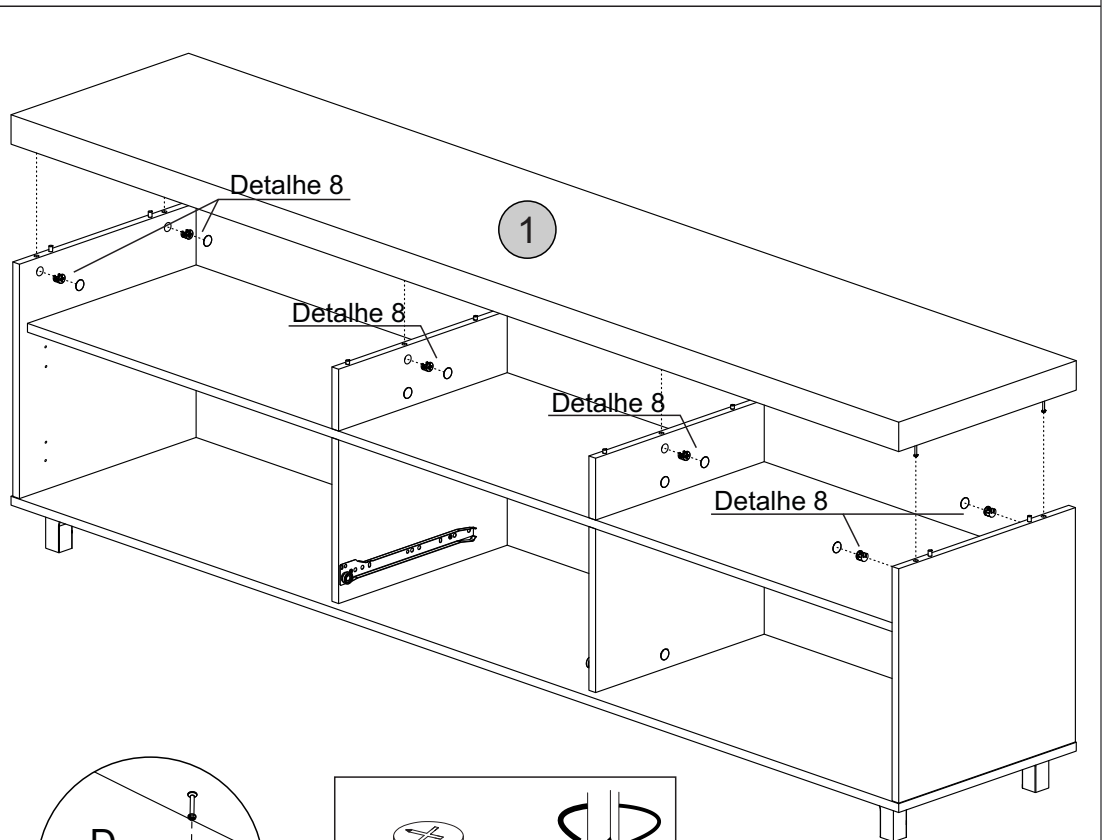
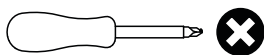


1 - TAMPO x1

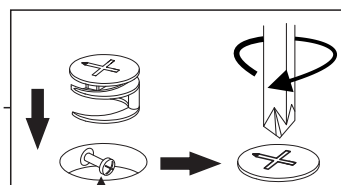
FERRAGEM
Herraje/Hardware



FERRAMENTA
Herramienta/Tool



Detalhe 8
Detalle/Detail

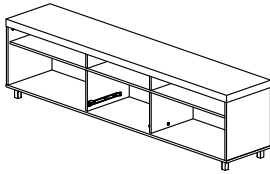


Cabeça do parafuso precisa estar no centro
La cabeza del tornillo debe estar en el centro
Screw head has to be in the center

Passo 15

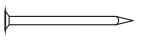
Paso/Step

PEÇA
Pieza/Piece

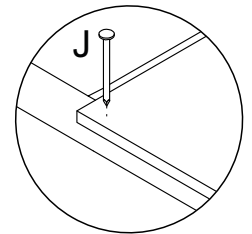
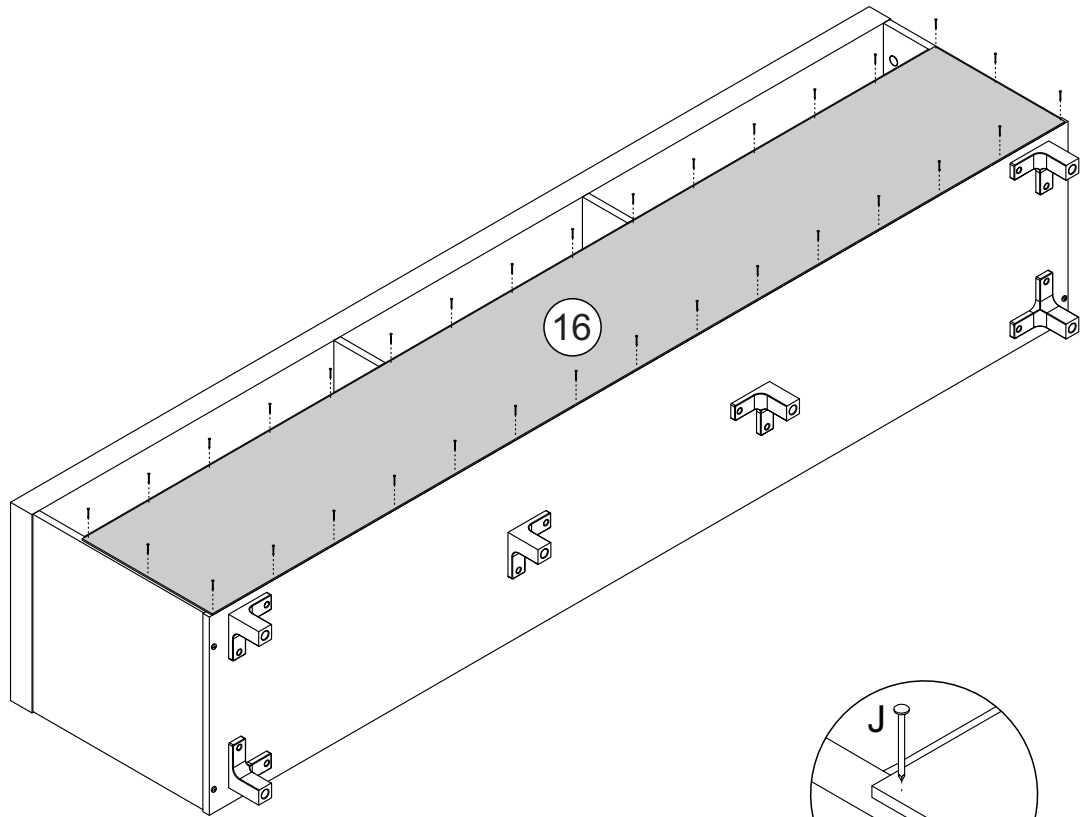
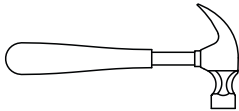


16 - TRASEIRA x1

FERRAGEM
Herraje/Hardware

J  32

FERRAMENTA
Herramienta/Tool

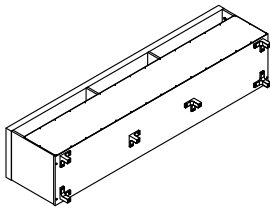


Detalhe 10
Detalle/Detail

Passo 16

Paso/Step


PEÇA
Pieza/Piece



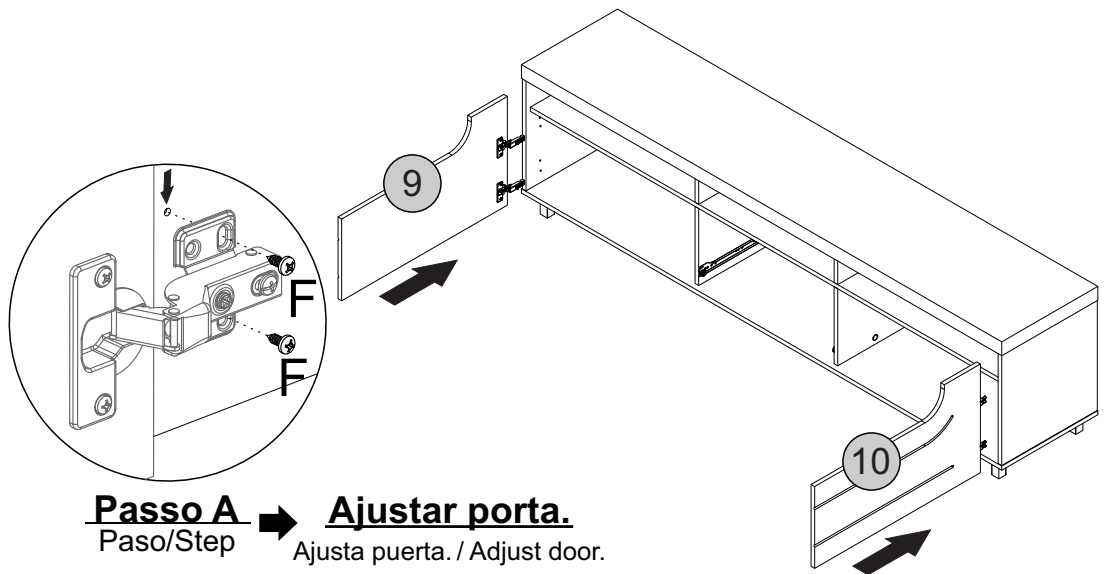
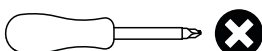
9 - PORTA ESQUERDA x1

10 - PORTA DIREITA x1

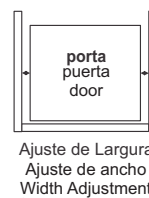
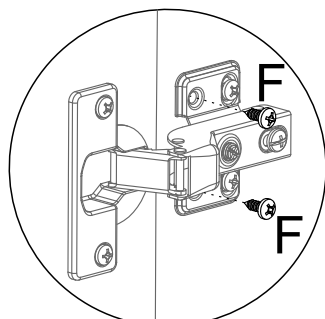
FERRAGEM
Herraje/Hardware

F  16

FERRAMENTA
Herramienta/Tool



Passo A → **Ajustar porta.**
Paso/Step Ajusta puerta. / Adjust door.



Passo B → **Fixa porta**
Paso/Step arreglar puerta. / fix door.

Passo 17

Paso/Step

PEÇA
Pieza/Piece

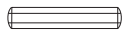
11 - FRENTE GAVETA x1

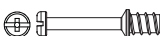
12 - TRASEIRA GAVETA x1

14 - LATERAL GAVETA x2

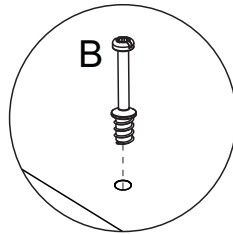
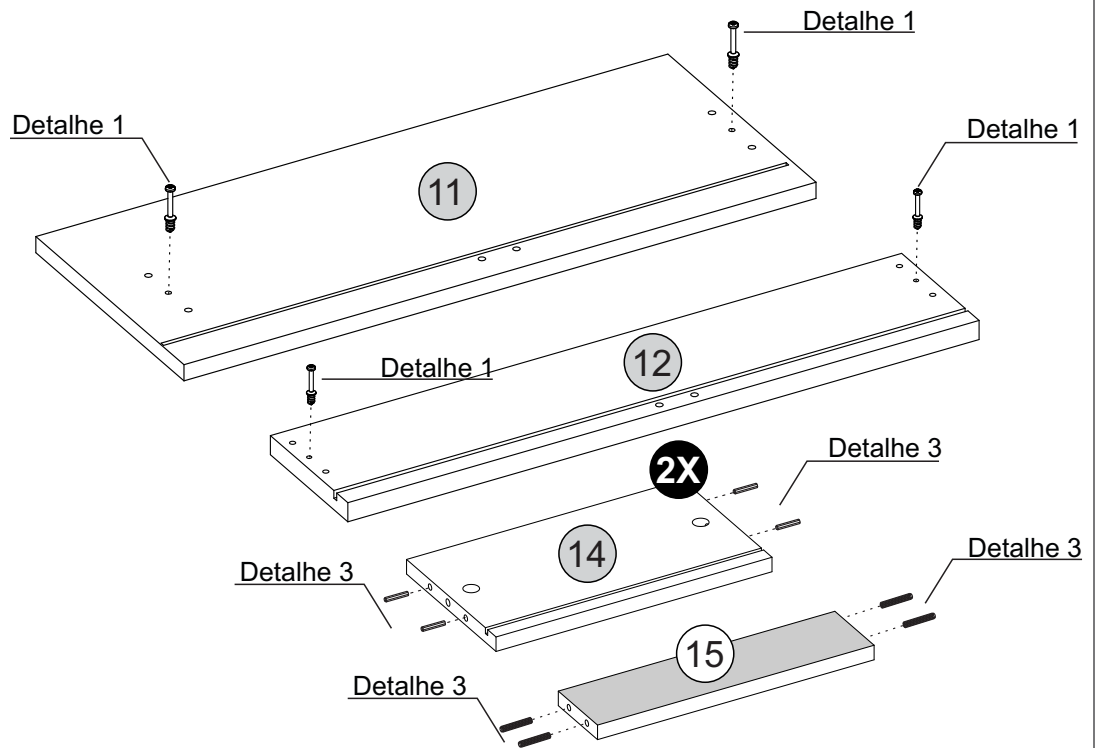
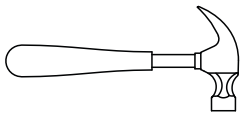
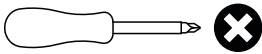
15 - TRAVESSA GAVETA x1

FERRAGEM
Herraje/Hardware

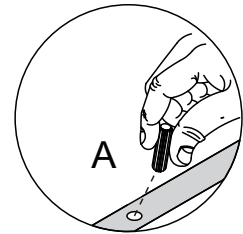
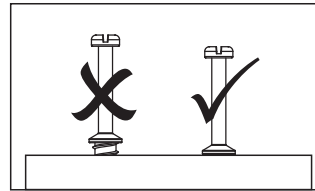
A  12

B  04

FERRAMENTA
Herramienta/Tool



Detalhe 1
Detail/Detalle



Detalhe 3
Detail/Detalle

Passo 18

Paso/Step

PEÇA
Pieza/Piece

14 - LATERAL GAVETA x2

12 - TRASEIRA GAVETA x1

13 - FUNDO GAVETA x1

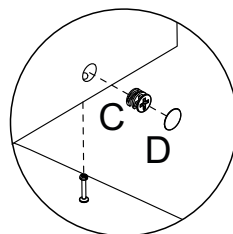
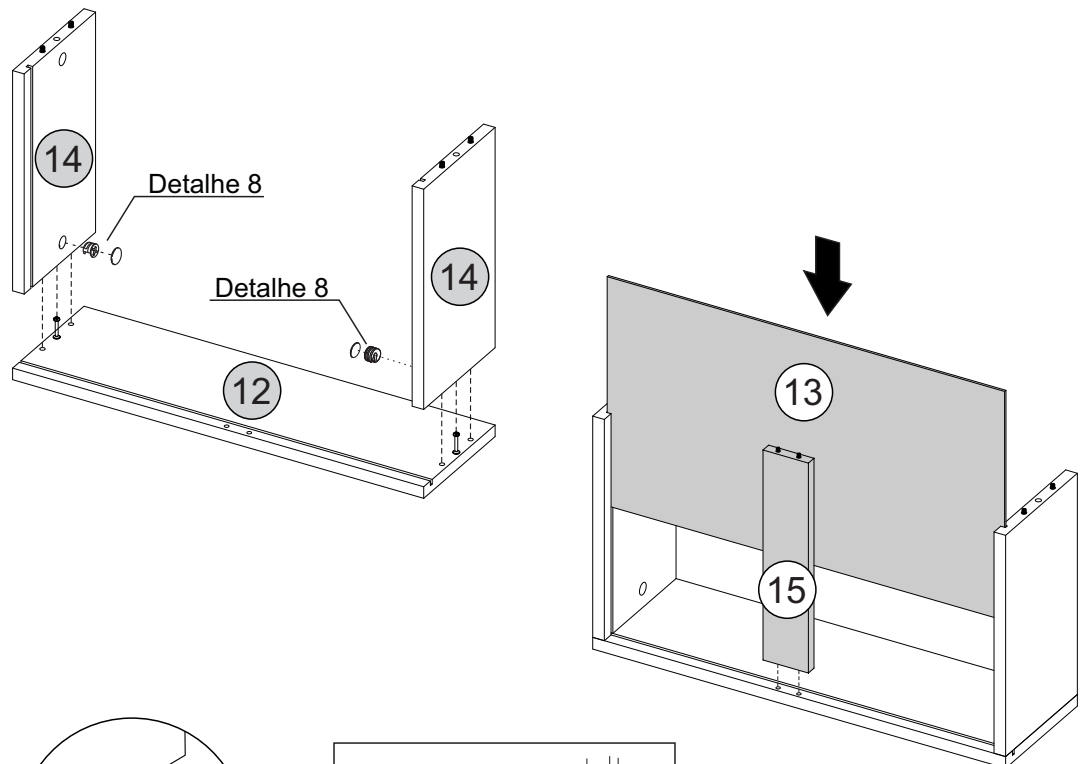
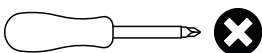
15 - TRAVESSA GAVETA x1

FERRAGEM
Herraje/Hardware

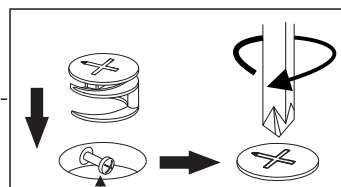
C  02

D  02

FERRAMENTA
Herramienta/Tool



Detalhe 8
Detalle/Detail



Cabeça do parafuso precisa estar no centro
La cabeza del tornillo debe estar en el centro
Screw head has to be in the center

Passo 19

Paso/Step

PEÇA
Pieza/Piece


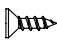
11 - FRENTE GAVETA x1

FERRAGEM
Herraje/Hardware

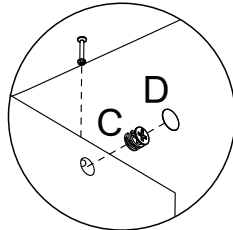
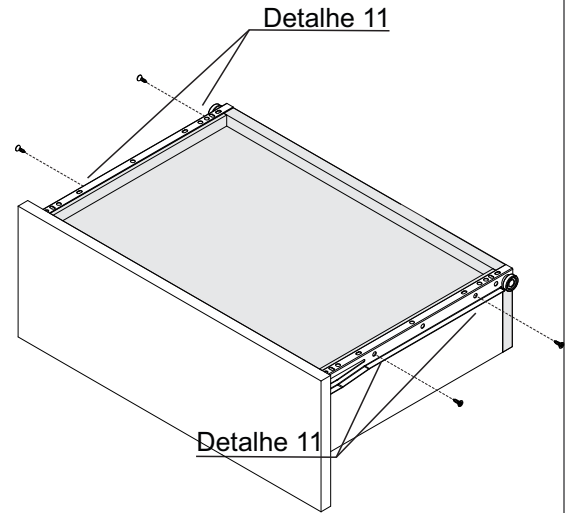
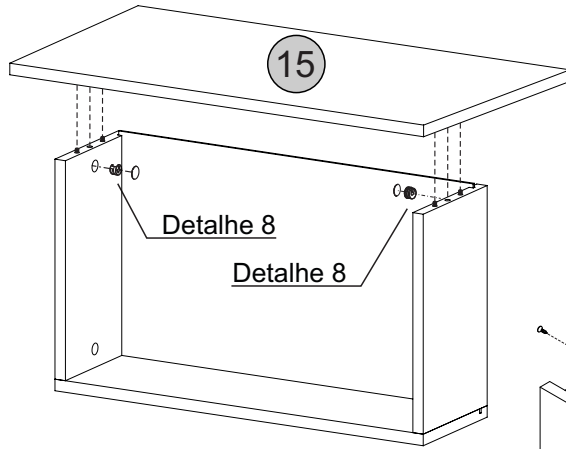
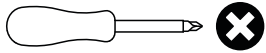
C   02

D  02

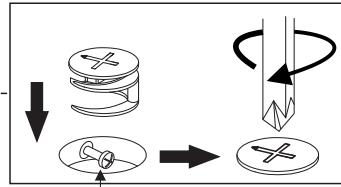
M  02

O   04

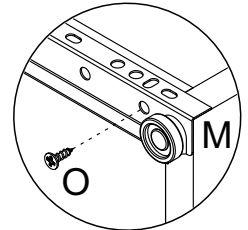
FERRAMENTA
Herramienta/Tool



Detalhe 8
Detalle/Detail



Cabeça do parafuso precisa estar no centro
La cabeza del tornillo debe estar en el centro
Screw head has to be in the center



Detalhe 11
Detalle/Detalle

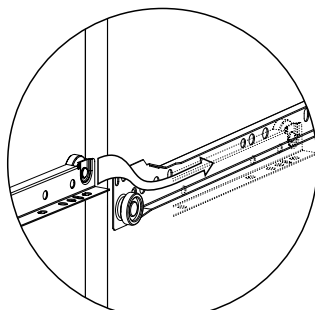
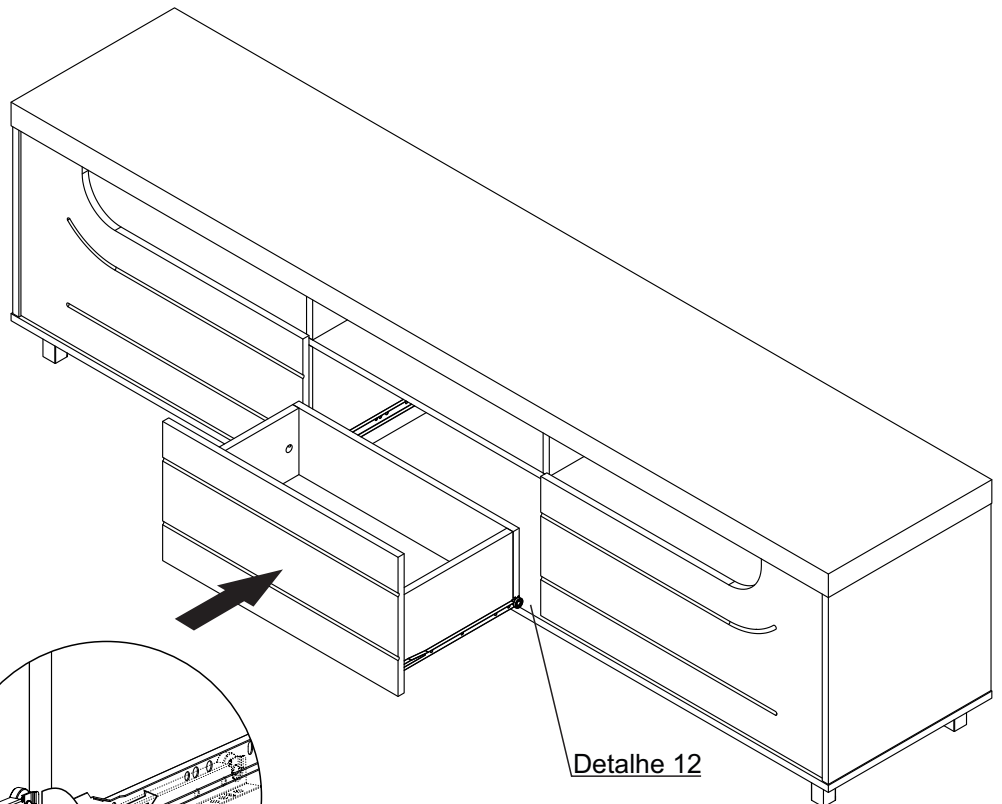
Passo 20

Paso/Step

PEÇA
Pieza/Piece

FERRAGEM
Herraje/Hardware

FERRAMENTA
Herramienta/Tool



Detalhe 12
Detalle/Detalle

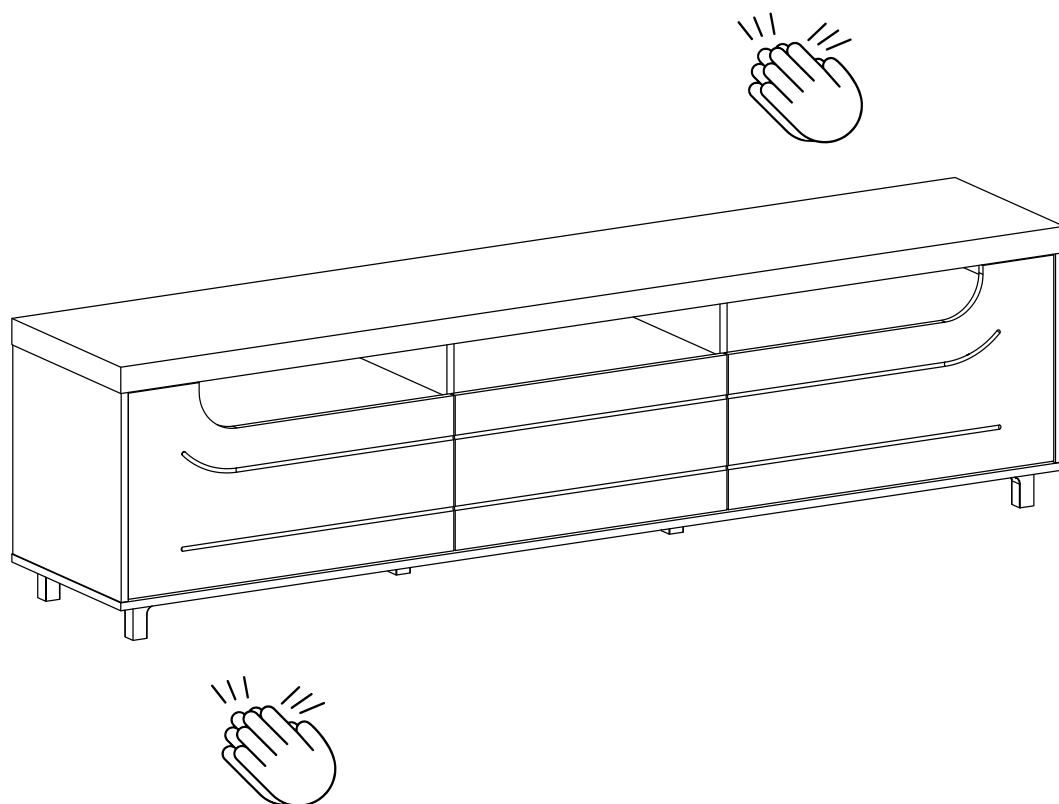
Passo 21

Paso/Step

PEÇA
Pieza/Piece

FERRAGEM
Herraje/Hardware

FERRAMENTA
Herramienta/Tool



Parabéns, você montou seu móvel! Agora é só decorar sua casa e aproveitar!

Queremos ver como ficou o móvel Artely do seu jeito... Marque a gente com a #meuartely. Ficaremos felizes em compartilhar!

Ah, e se tiver qualquer dúvida, sugestão ou comentário, entra em contato com a gente pelo nosso site www.artely.com.br.

¡Congratulaciones, montaste tu mueble! ¡Ahora solo decora tu casa y disfruta!

Queremos ver este producto en tu hogar, a tu manera... Utilice #meuartely, ¡ficaremos encantados de compartir tu foto!

Si tienes alguna duda, sugerencia o comentario, contáctenos a través de nuestro sitio web www.artely.com.br.

Congratulations, you've assembled your new furniture! Decorate your home and enjoy!

We want to see how this product is in your home... Use #meuartely, we will be happy to share your picture!

If you have any doubt, suggestion or comment, get in touch with us through our website www.artely.com.br.