

DIMENSÕES DO PRODUTO / PRODUCT DIMENSIONS / DIMENSIONS PRODUCT - WxDxH / LxDxA **1750X 388 X 568 MM**

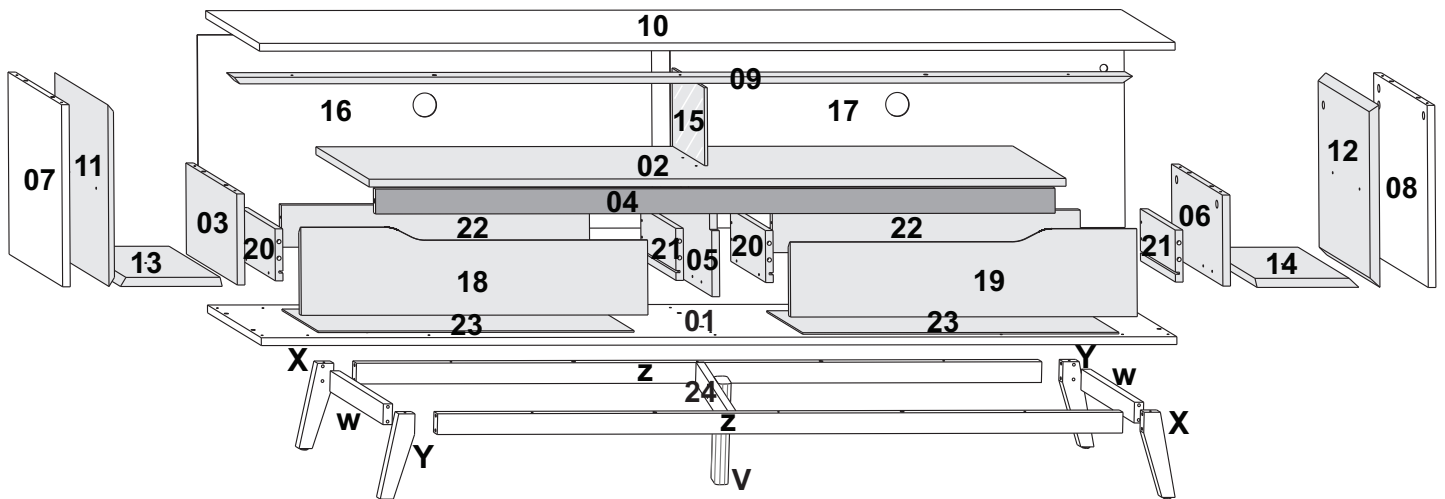
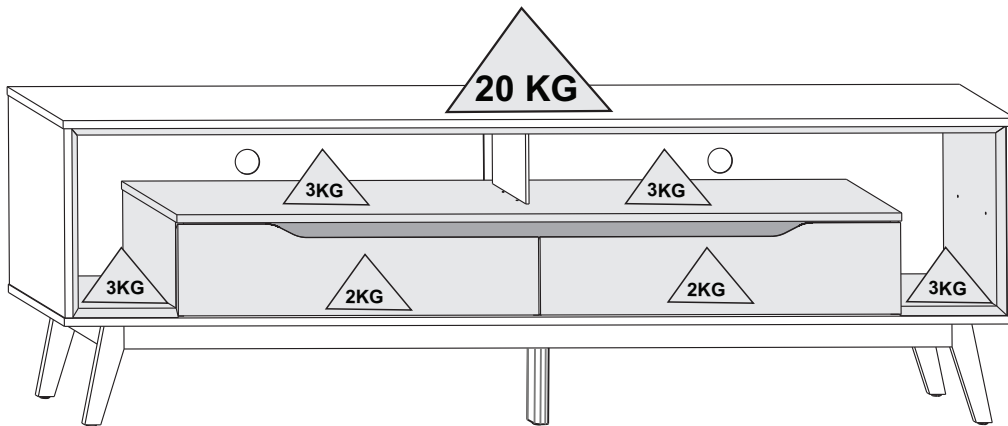
ATENÇÃO/ ATENCION/ ATTENTION

ESTE PRODUTO NÃO PODE SER ARRASTADO.
THIS PRODUCT MUSTNOT BE DRAGGED.
ESTE PRODUCTO NO SE PUEDE ARRASTRAR

PEÇAS NUMERADAS/ NUMBERED PARTS/
PIEZAS NUMERADAS

EX: 1915X-X 05(peça/ piece/ pieza number)

TV até 65"



ATENÇÃO / ATTENTION / ATENCION

Nunca utilizar óleos, lustra móveis, produtos abrasivos, saponáceos, esponja de aço e outros.

Never use oils, furniture polish, abrasive products, soaps, steel sponge and others.

Nunca use aceites, pulimentos, abrasivos, jabones, esponja de acero y otros.

CUIDADOS ESPECIAIS/ SPECIAL CARE/ CUIDADOS ESPECIALES

- Evitar expor o móvel ao sol, e em lugares úmidos.
- Limpar com flanela seca ou com pano levemente umedecido em água.

- Avoid exposing the furniture to the sun, and in damp places.
- Clean with dry flannel or lightly cloth moistened with water.

- Evite exponer los muebles al sol y en lugares húmedos.
- Limpiar con franela seca o un paño ligero, humedecido con agua.

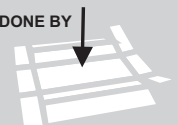
Ferramentas necessárias / Necessary tools / Herramientas Necesarias
(não fornecidas) (not provided) (No proporcionadas)



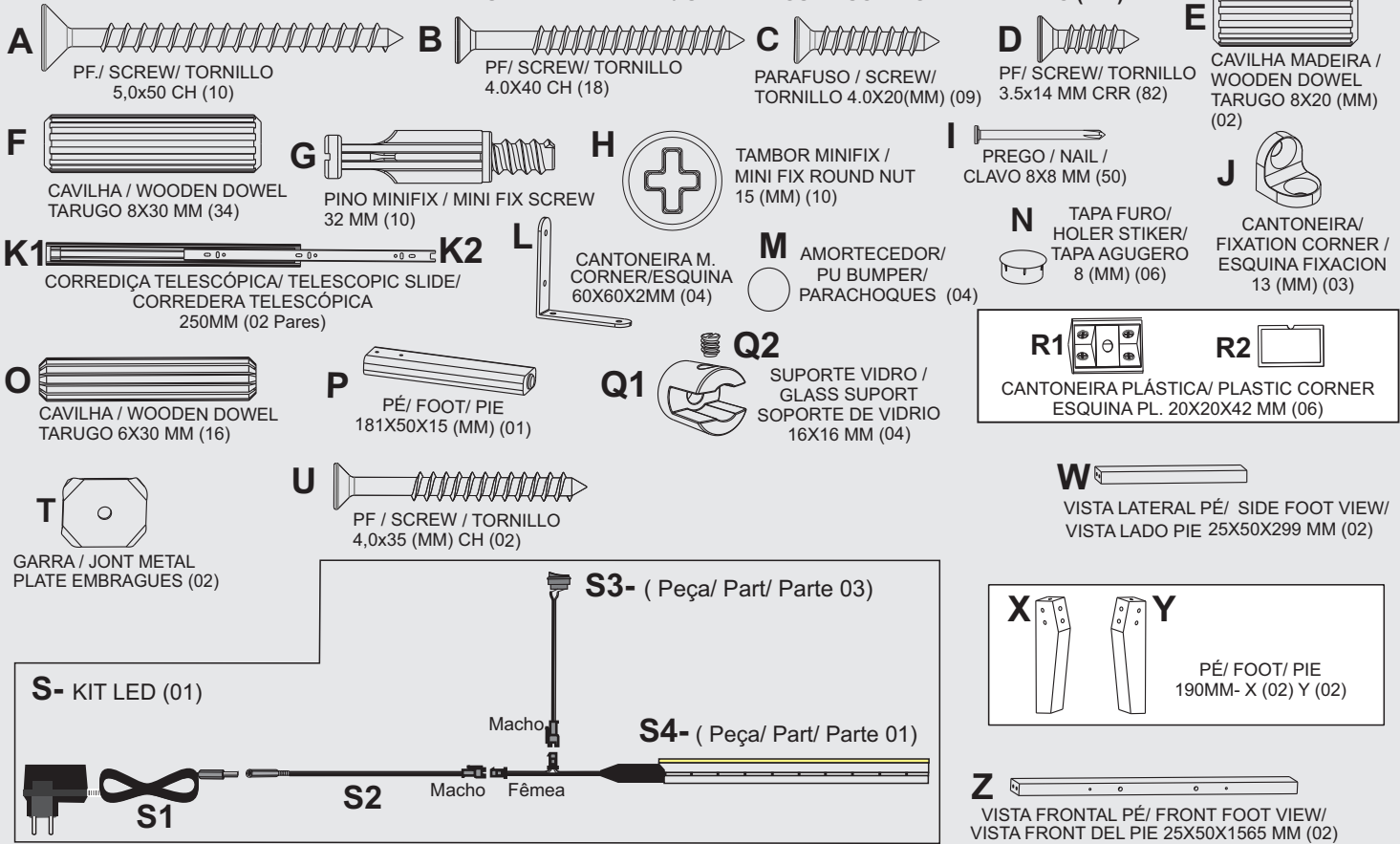
MONTAR O PRODUTO SOBRE A EMBALAGEM, EVITANDO DANOS NA PINTURA. ACONSELHAMOS QUE A MONTAGEM DO PRODUTO SEJA POR UM PROFESSIONAL.

SETUP THE PRODUCT ON TOP OF THE PACKAGING, AVOIDING DAMAGE TO THE PAINT. WE RECOMMEND THAT THE INSTALLATION IS DONE BY A PROFESSIONAL.

MONTAR EL PRODUCTO EN EL PAQUETE, EVITAR LESIONES EN PINTURA. AVISAMOS QUE EL MONTAJE DEL PRODUCTO SEA UN PROFESSIONAL.

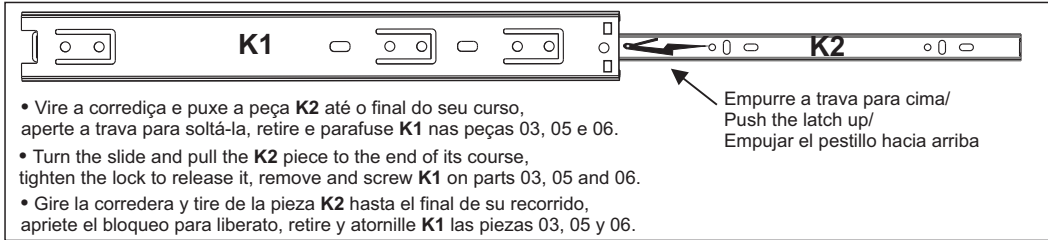


MEDIDA UTILIZADA EM MM / UNIT MEASURE USED IS MILLIMETERS (MM)

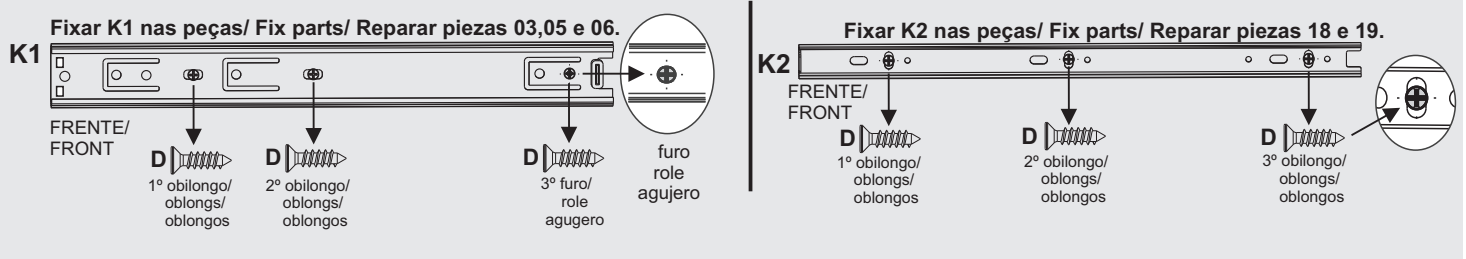


ITEM		DESCRIÇÃO DA PEÇAS / DESCRIPTION OF PARTS / UNIT MEASURE USED IS MILLIMETERS (MM)				CORES/COLOR/COLORES		
CÓDIGO CODE	Nº	NOME/NAME/NOMBRE	MEDIDAS / MEASURES (MM)	TIPO TYPE	QUANT AMOUNT CANTIDAD	CEDRO AC	OFF WHITE/ BEGE AC	PRETO AC
19363	1	BASE	1750X385X15	MDP	01	01/03		
19367	2	TAMPO NICHOS/	1350X381X15	MDP	01		02/06	02/07
19364	3	LATERAL ESQ. NICHOS/ LEFT SIDE/ LADO IZQUIERDO	364X175X15	MDP	01		03/06	03/07
19376	4	VISTA FRONTAL/ FRONT VIEW	1316X48X15	MDP	01	04/03		
19365	5	DIVISOR NICHOS/DIVIDER	364X175X15	MDP	01		05/06	05/07
19366	6	LATERAL DIR. NICHOS/ RIGHT SIDE/ LADO DERECHO	364X175X15	MDP	01		06/06	06/07
19359	7	LATERAL ESQUERDA/ LEFT SIDE/ LADO IZQUIERDO	383X350X15	MDP	01	07/03		
19361	8	LATERAL DIREITA/ RIGHT SIDE/ LADO DERECHO	383X350X15	MDP	01	08/03		
19358	9	TAMPO INTERNO/ INTERNAL TOP/ TAMPO INTERNO	1716X55X15	MDF	01		09/06	09/07
19357	10	TAMPO SUPERIOR/ TOP HIGHT	1750X385X15	MDP	01	10/03		
19360	11	LATERAL INTERNA ESQ./ LEFT INTERNAL SIDE/ LADO INTERNO IZQUIERDO	380X349X15	MDF	01		11/06	11/07
19361	12	LATERAL INTERNA DIR./ RIGHT INTERNAL SIDE/ LADO INTERNO DERECHO	380X349X15	MDF	01		12/06	12/07
19368	13	BASE INTERNA ESQ./ LEFT INTERNAL BASE/ BASE INTERNA IZQUIERDA	380X185X15	MDF	01		13/06	13/07
19579	14	BASE INTERNA DIR./ RIGHT INTERNAL BASE/ BASE INTERNA DERECHA	380X185X15	MDF	01		14/06	14/07
19227	15	VIDRO/ GLASS/ CRISTAL	230X150X6		01			
19369	16	FUNDO TRAS / BACK / TRASEIRO	869X372X3	TRI	01	16/03		
19662	17	FUNDO TRAS / BACK / TRASEIRO	869X372X3	TRI	01	17/03		
19370	18	FRENTE GAV. ESQ./LEFT DRAWER FRONT/ FRENTE DE CÁJON IZQUIERDA	669X167X15	MDF	01		18/06	18/07
19371	19	FRENTE GAV. DIR./RIGHT/ DRAWER FRONT/ FRENTE DE CÁJON DERECHA	669X167X15	MDF	01		19/06	19/07
19372	20	LATERAL GAV. ESQ./ LEFT DRAWER SIDE/ LADO CAJON IZQUIERDO	250X100X15	MDP	02		20/06	20/07
19373	21	LATERAL GAV. DIR./ RIGHT DRAWER SIDE/ LADO CAJON DERECHA	250X100X15	MDP	02		21/06	21/07
19374	22	CONTRA FRENTE GAVETA/ AGAINST DRAWER FRONT/ CONTRA EL FRENTE DE CÁJON	595X81X15	MDP	02		22/06	22/07
19375	23	FUNDO GAVETA/ DRAWER BACKGROUND/ FONDO CÁJON	611X258X3	TRI	02		23/06	23/07
19682	24	REFORÇO PÉ/ CENTRAL FOOT REINFORCEMENT/ REFUERZO PIE CENTRAL	295X50X15	MDP	01			
15704	A	PF./ Screw / Tornillo 5,0x50 CH			10			
438	B	PF. / Screw / Tornillo 4,0x40(MM) CH			18			
433	C	PF. / Screw / Tornillo 4,0x20(MM) CH			09			
986	D	PF./ Screw / Tornillo 3,5x14(MM) CRR			82			
2921	E	Cavilha / Wooden Dowel / Tarugo 8x20(MM)			02			
137	F	Cavilha / Wooden Dowel / Tarugo 8x30(MM)			34			
532	G	Pino Minifix / Minifix Screw 32(MM)			10			
508	H	Tambor Minifix / Minifix Round Nut 15(MM)			10			
248	I	Prego / Nail / Clavo 8x8(MM)			50			
11136	J	Cantoneira Zamac/Corner/ Esquina 13x13 MM			03			
18147	K	Corrediça/Metallic Slid/ Corredera Metal 250(MM) (02 Pair)			02			
17498	L	Cantoneira Metal/ Metal corner/ Esquina del metal 60X60X2 MM			04			
3441	M	Amortecedor/ Pu Bumper/ Parachoques 8 MM			04			
7687	N	Tapa Furo / Hole Sticher/ Tapa Agujero 8 (MM)			06		BRANCO	
952								PRETO
16545	O	Cavilha / Wooden Dowel / Tarugo 6x30(MM)			16			
19833	V	Pé Central V / Central Foot / Pie Central V- 181 MM			01			
340	Q1/Q2	Suporte de Vidro/ Glass Suport/ Soporte de Vidrio- 16X16 (MM)			04			
15175	R1/R2	Cantoneira Plástica/ Plast. Coner Whit Lid/ Esquina PL. 20X20X42 (MM)			06	CINZA	CINZA	CINZA
19242	S	Kit Led- NEON- 1750 MM			01			
911	T	Garra/ Jont Metal Plate/ Embragues			02			
437	U	PF. / Screw / Tornillo 4,0x35 (MM) CH			02			
17786	W	Vista p/Pé Lateral/ Side Foot View/ Vista Lado del pie- 25X50X295MM			03	CEDRO	CEDRO	CEDRO
17794	X	Pé CHASSI-Lado X / Chassis foot-side X / Pie del chasis- lado X-190MM			02	CEDRO	CEDRO	CEDRO
17795	Y	Pé CHASSI-Lado Y / Chassis foot-side Y / Pie del chasis-lado Y- 190MM			02	CEDRO	CEDRO	CEDRO
19378	Z	Vista p/Pé Frontal/ Front Foot View/ Vista Front del pie-25X50X1560MM			02	CEDRO	CEDRO	CEDRO
		Certif. de Garant./ Warranty Certif.			01			

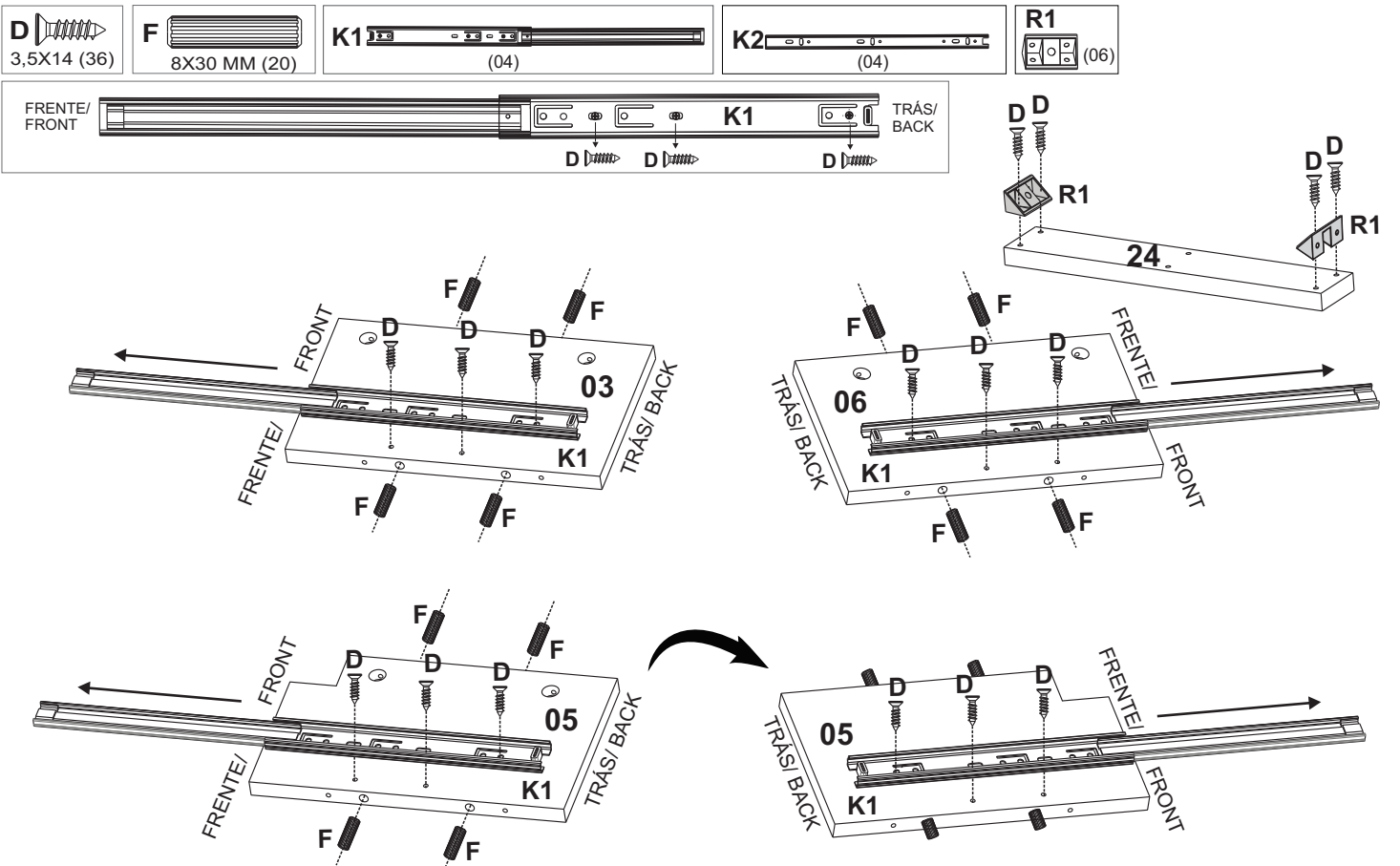
• Fixação da Corrediza / Slide Fixation / Fijación de Corredera



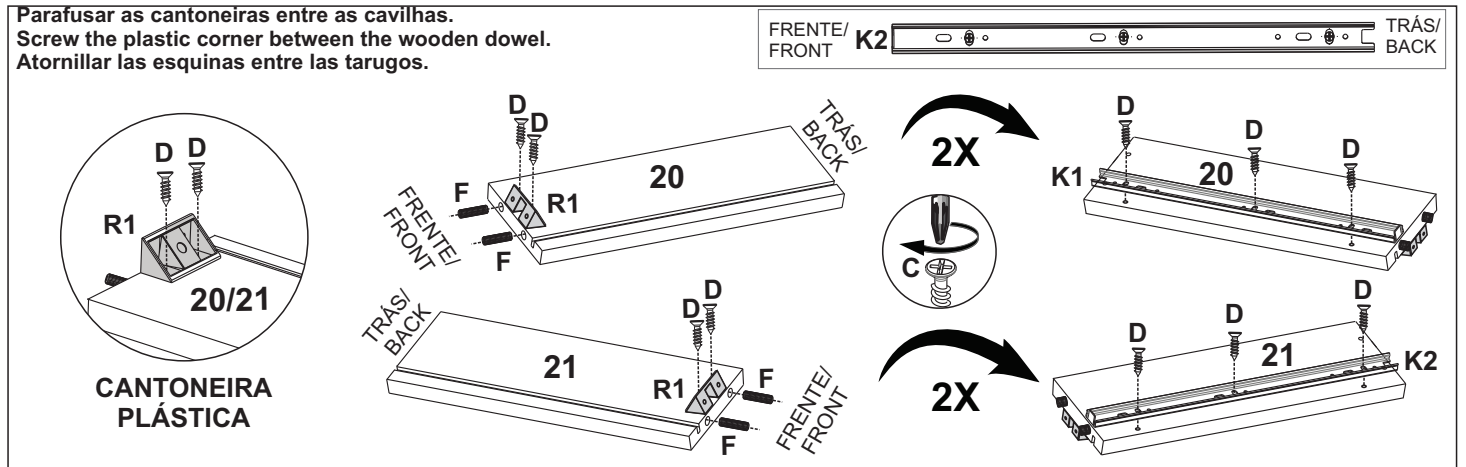
• Parafusar nos furos oblongos / Screw into oblong holes / Atornillar en agujeros oblongos



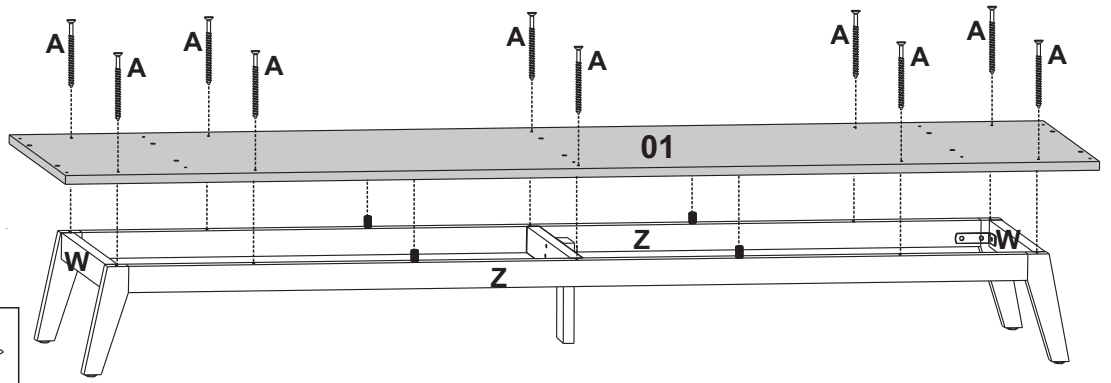
PREPARAÇÃO DE PEÇAS / PARTS PREPARATION / PREPARACION DE PIEZAS



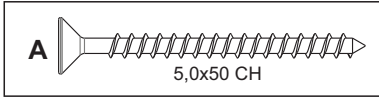
Parafusar as cantoneiras entre as cavilhas.
 Screw the plastic corner between the wooden dowel.
 Atornillar las esquinas entre las tarugos.



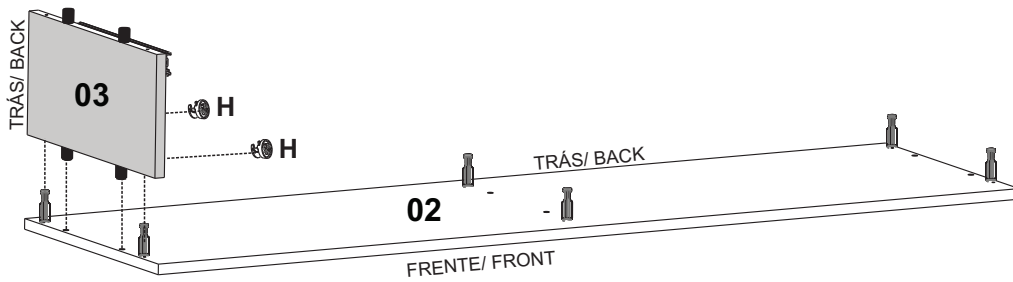
2



A=10



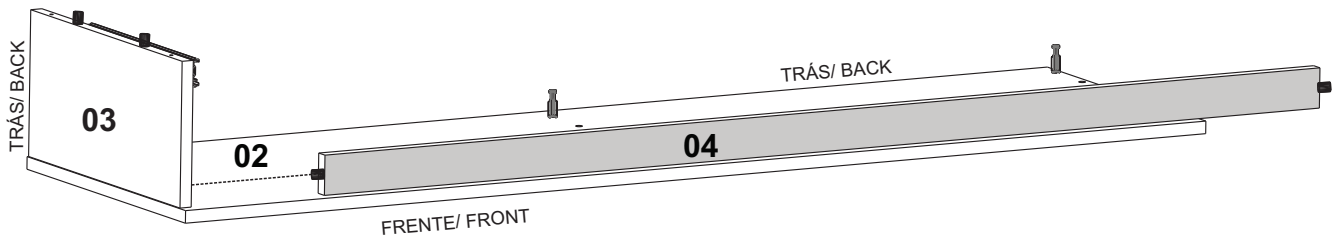
3



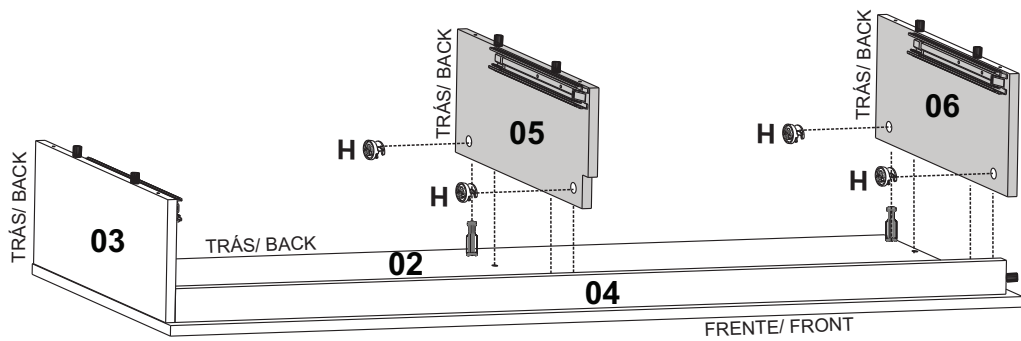
H=02



4



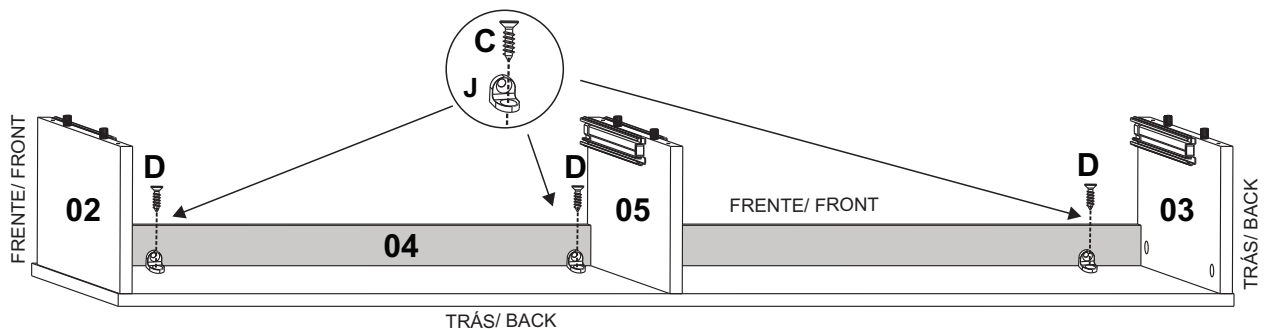
5



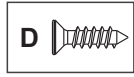
H=04



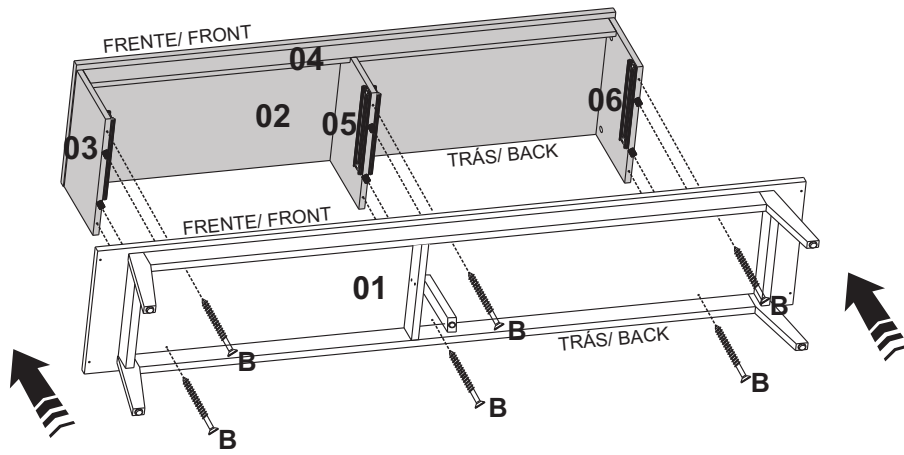
6



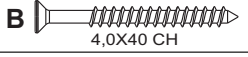
D=03



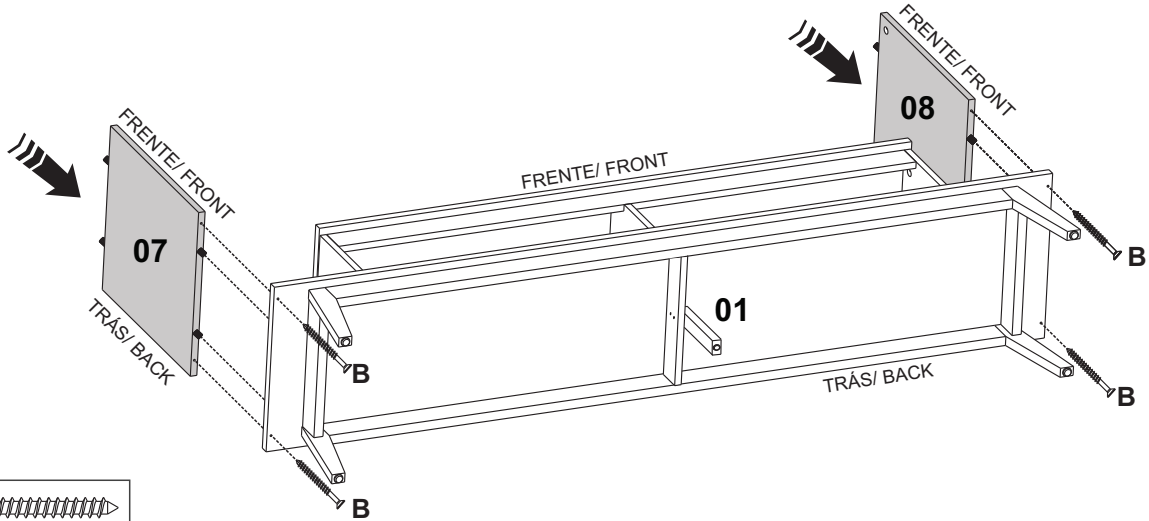
7



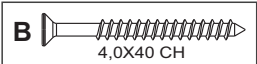
B=06



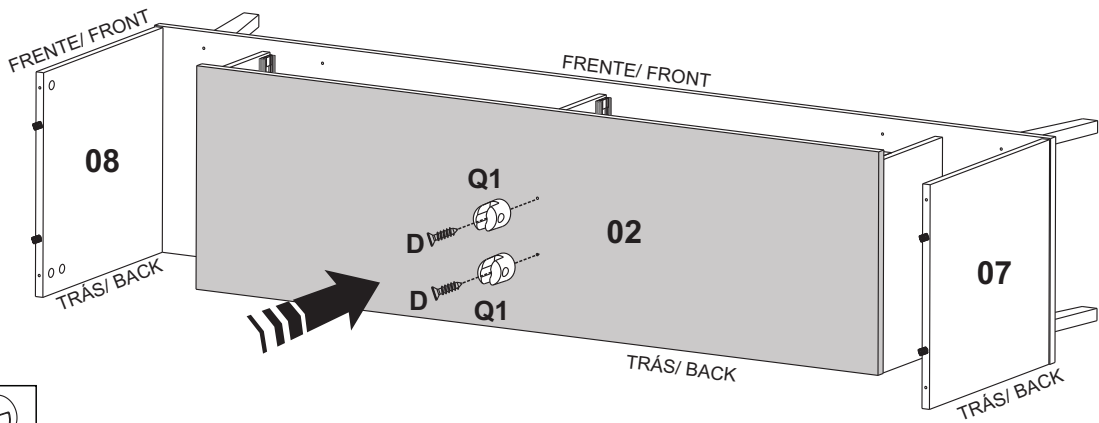
8



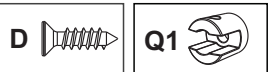
B=04



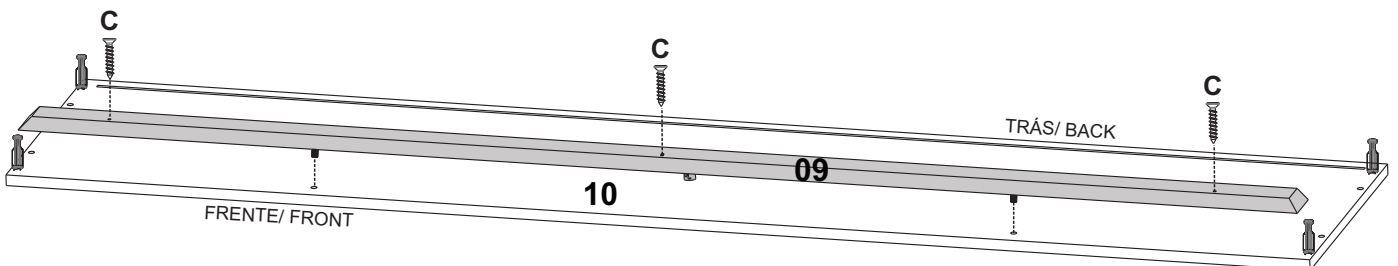
9



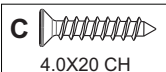
D=02
Q1=02



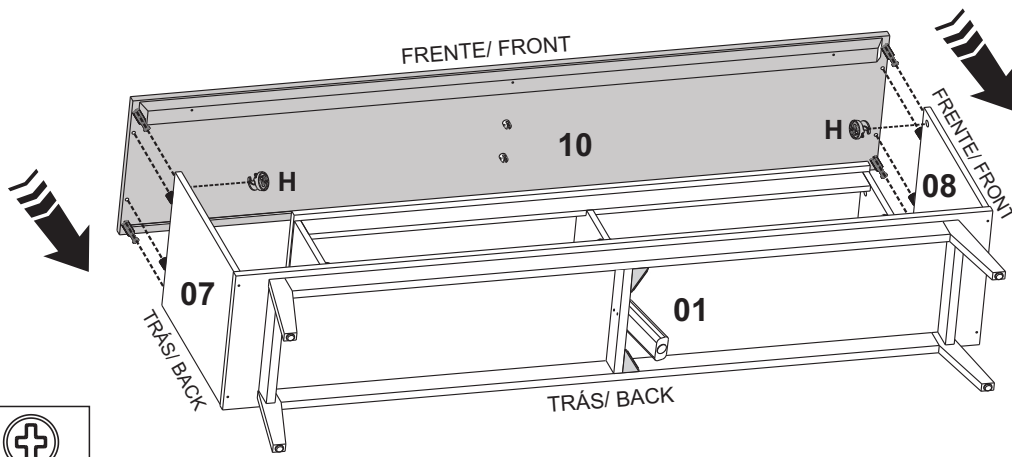
10



C=03



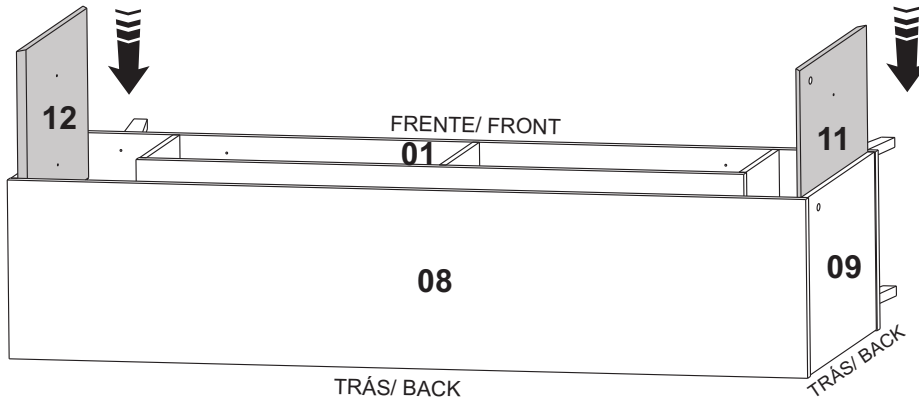
11



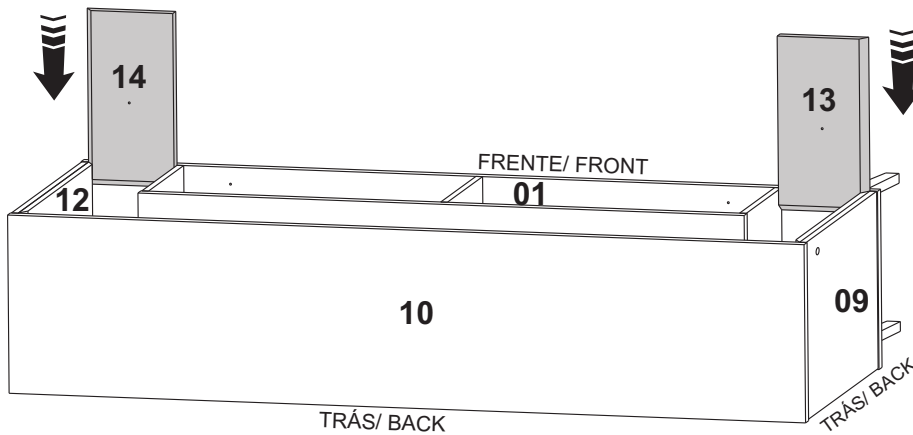
H=04



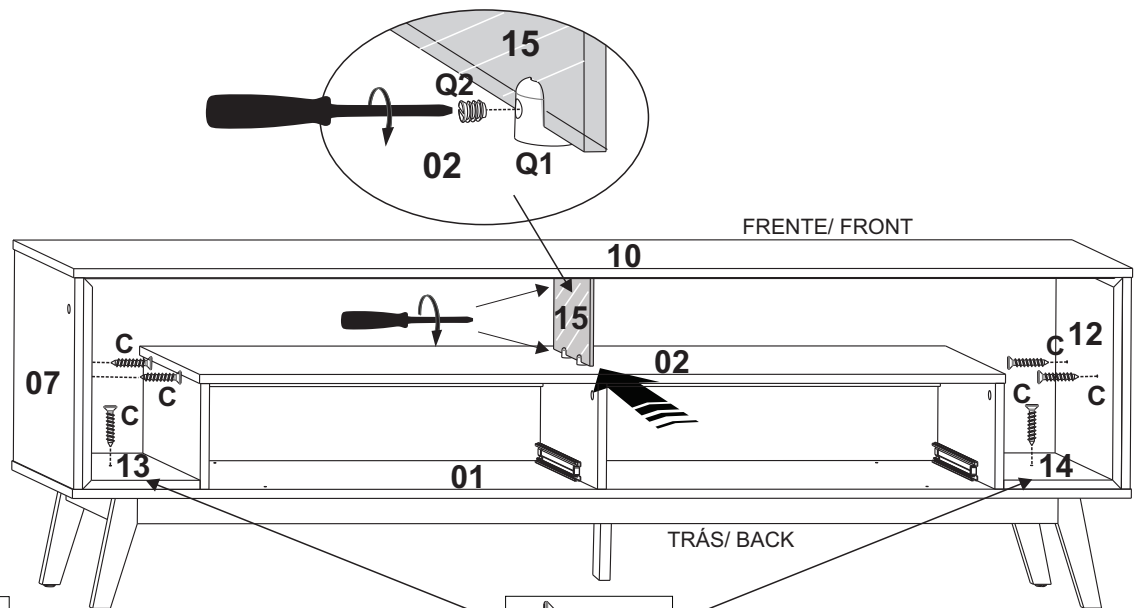
12



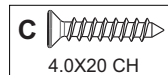
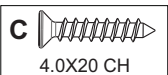
13



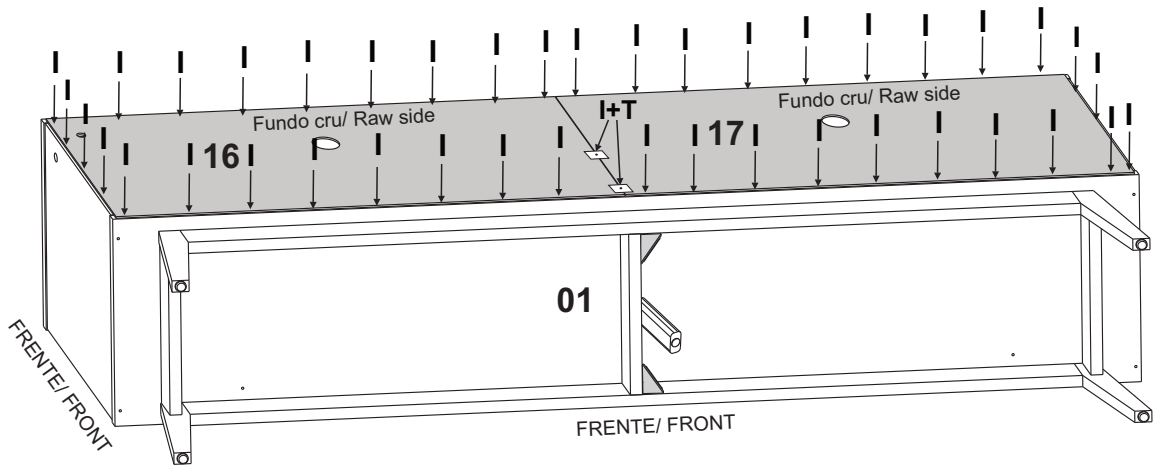
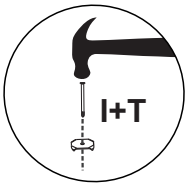
14



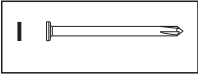
C=06
Q2=04



15



I=50
T=07



16



**ATENÇÃO PARA A INSTALAÇÃO DO LED/
ATTENTION FOR LED INSTALLATION/ATENCIÓN PARA LA INSTALACIÓN LED**

MANUAL DE MONTAGEM/ ASSEMBLY MANUAL/
MANUAL DE MONTAJE

IMPORTANTE/ IMPORTANT/ IMPORTANTE
DESLIGAR A CHAVE GERAL DA
REDE ELETRICA LUMINÁRIA BIVOLT
APAGAR EL INTERRUPTOR PRINCIPAL
DE LA RED ELÉCTRICA LUZ BIVOLT/
TURN OFF THE MAINS SWITCH FROM THE
ELECTRICAL NETWORK BIVOLT LIGHT/



S1

S2

Macho

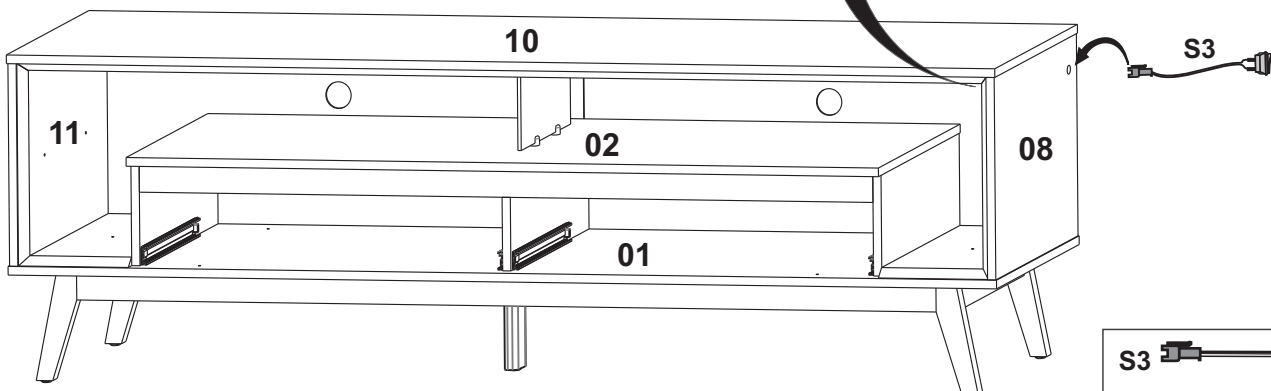
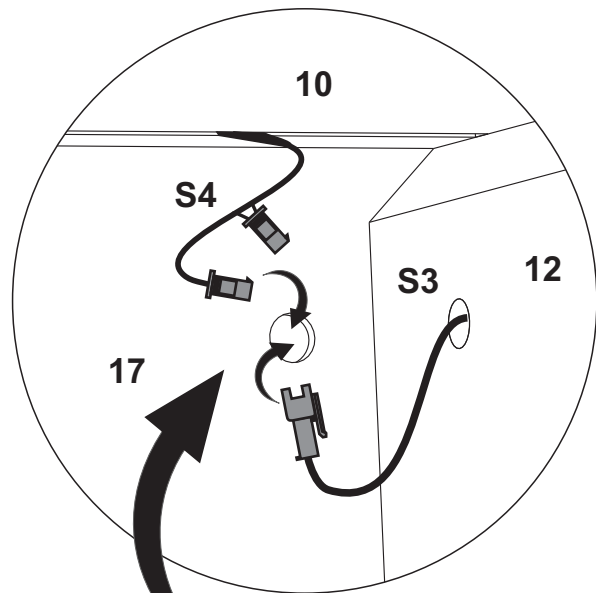
Fêmea

Macho

S4- (Peça/ Part/ Parte 10)

S3- (Peça/ Part/ Parte 08)

Siga o manual

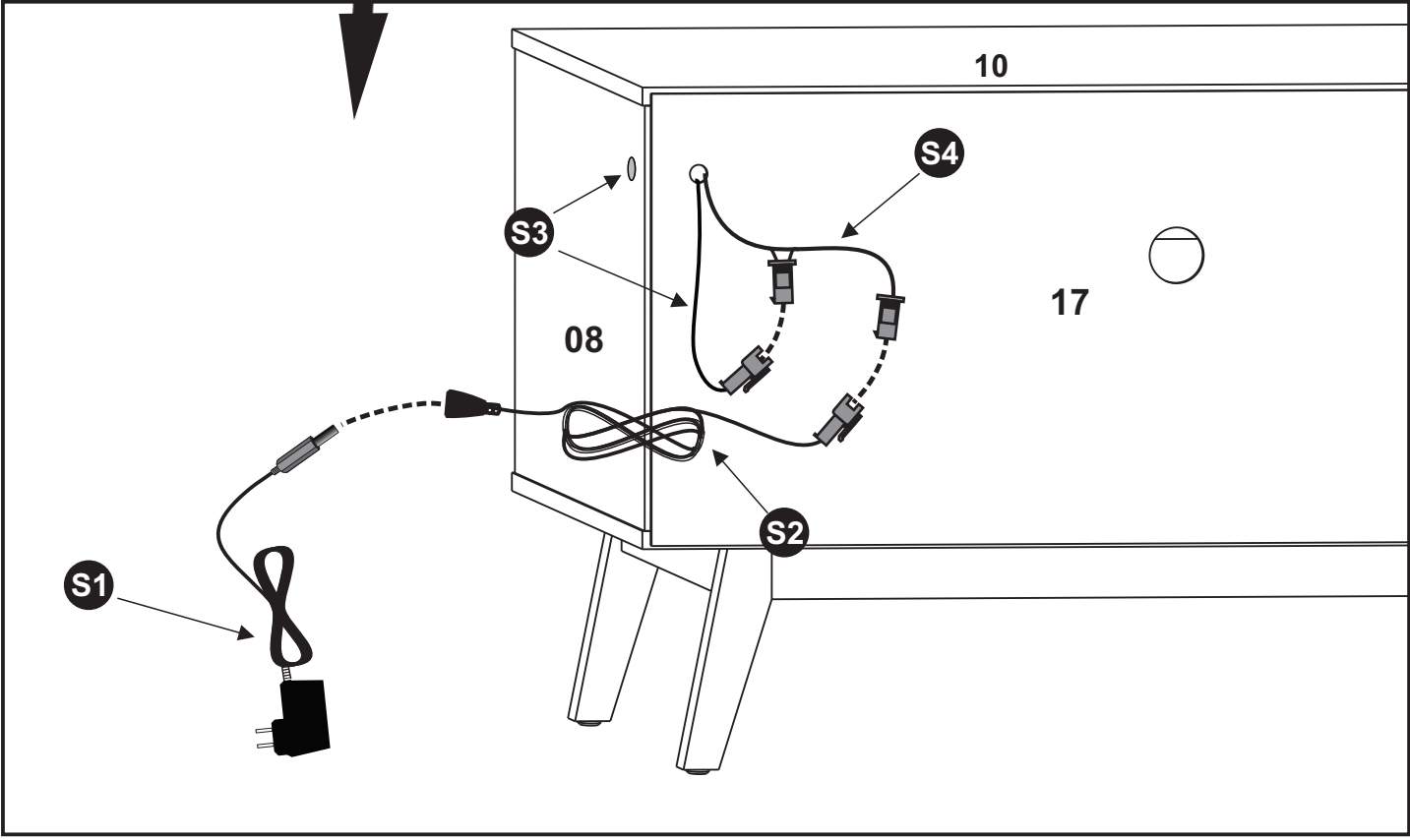
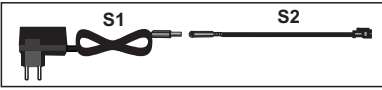
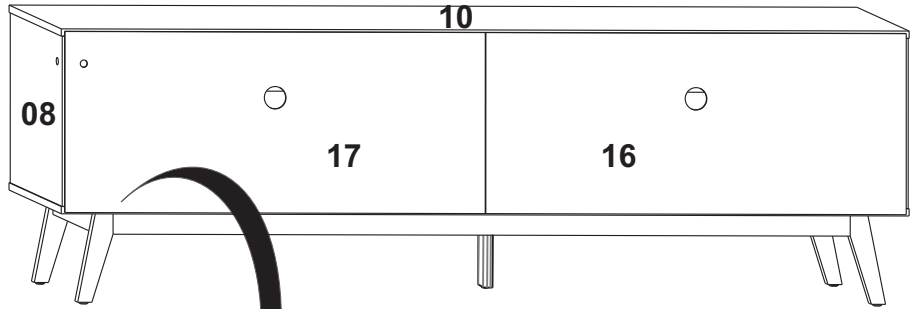


S3=01

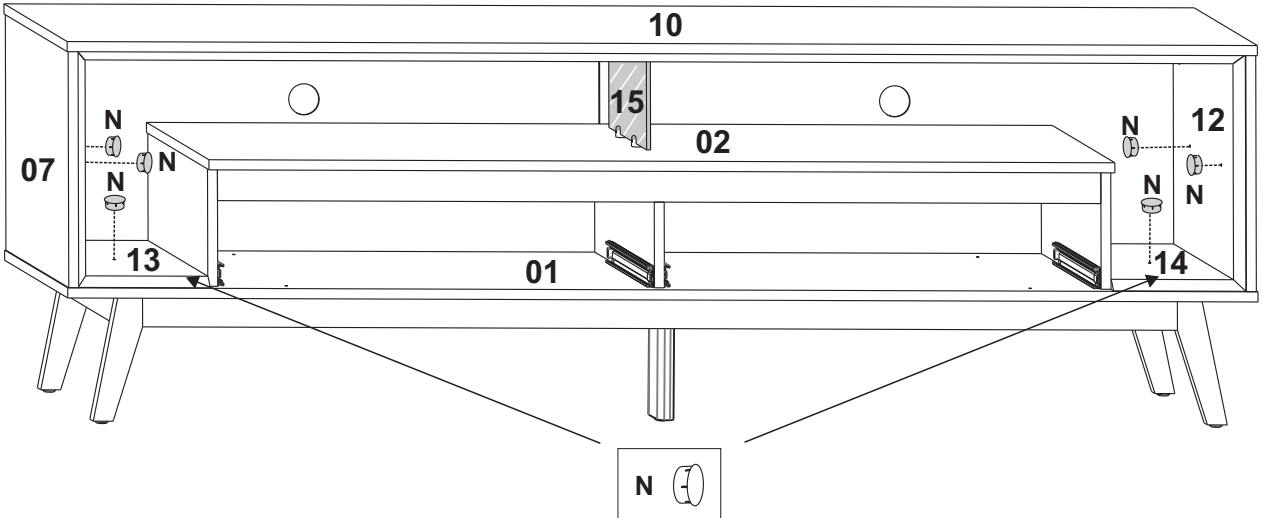


17

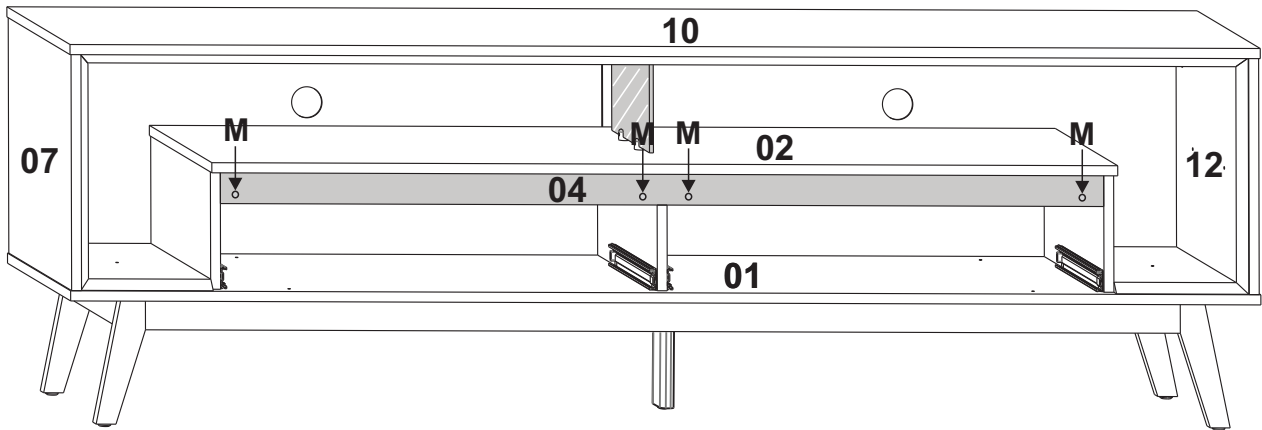
S1=01
S2=01



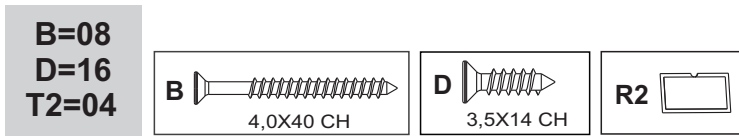
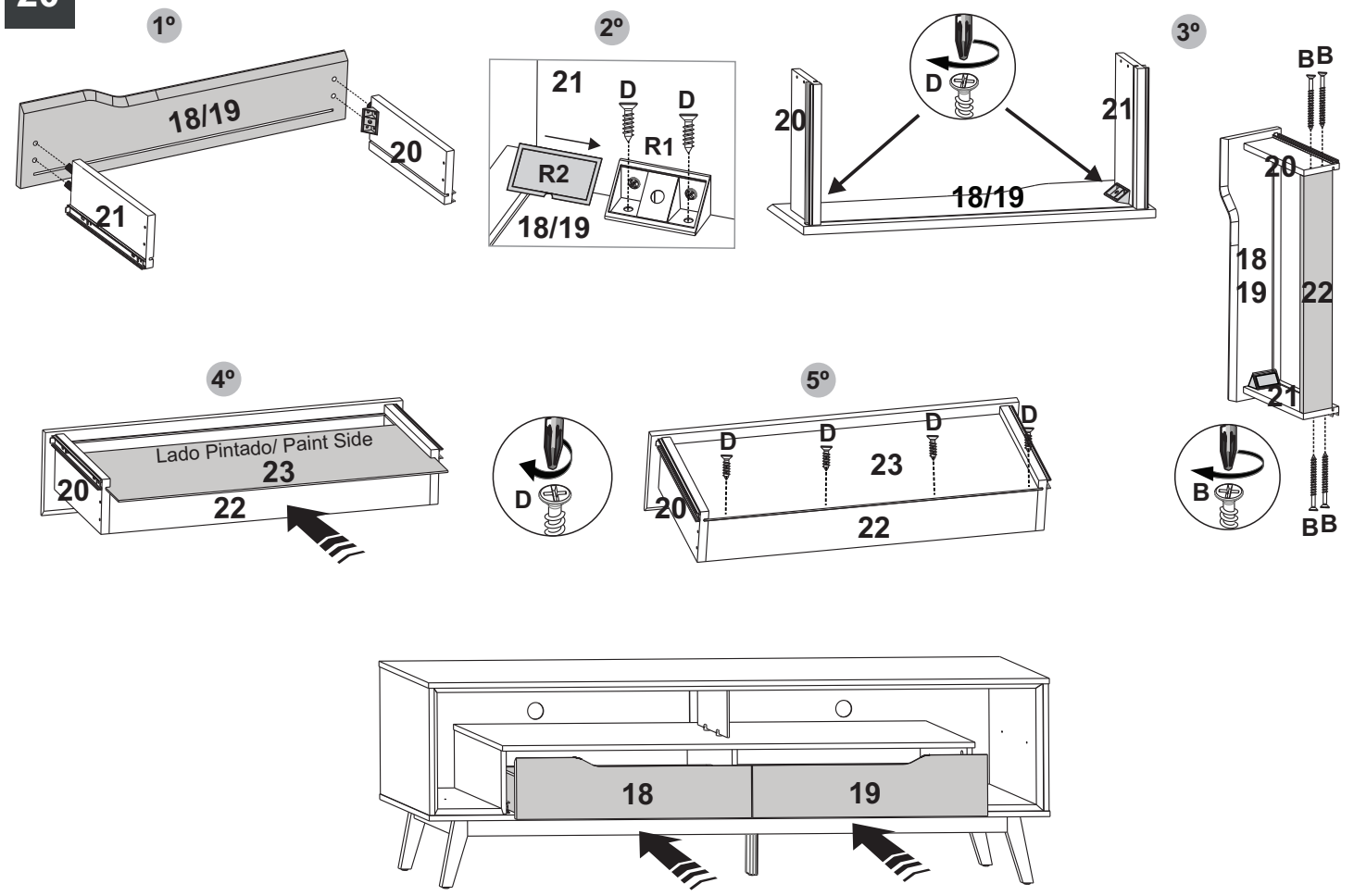
18



N=06 N (washer)



20 MONTAGEM DAS GAVETAS / ASSEMBLY OF THE DRAWER / MONTAJE LE CÁJON



NOTA / NOTE
 Não nos responsabilizamos por acidentes, se a instalação do móvel não estiver com os procedimentos deste Manual e não for realizado por pessoa habilitada.
 We are not responsible for accidents if the installation of the furniture is not in accordance with the procedures in this Manual and is not carried out by a qualified person.
 No nos hacemos responsables de accidentes si la instalación de los muebles no se realiza de acuerdo con los procedimientos de este Manual y no es realizada por una persona calificada.