



MAVAULAR móveis

Fone (32) 3539-7600

Rod. Ubá - Rodeiro, Km 03 - Galpão 1

C. P. 050 - CEP 36500-000 - Ubá - MG

E-mail: mavaular@mavaular.com.br - Site: www.mavaular.com.br

Facebook and Instagram icons followed by Mavaular Móveis



## Instruções de Montagem Rack Sevilha 2 Portas

Rack Sevilha Assembly Instructions

Instrucciones de montaje del Rack Sevilha

CÓDIGO: 10729

Atualizado em: 31/01/2023

### CUIDE BEM DO SEU MÓVEL

Dicas de limpeza e conservação:

- Para limpar corretamente seu produto, use sempre um pano liso e **levemente** umedecido com água;
- Não se esqueça de enxugar o seu móvel! Ele não deve permanecer úmido, pois a água pode prejudicar o acabamento ou causar mofo na madeira;
- Não se recomenda o uso de produtos à base de amoníaco.
- Não utilize esponja de aço ou qualquer material que possa arranhar a superfície do produto durante a limpeza.
- Não utilize plásticos ou papéis coloridos para forrar seu móvel.
- Evite arrastar objetos em cima do móvel. Eles podem riscar e prejudicar o acabamento de seu móvel de
- O material dos seus móveis tem um tratamento contra fungos e cupins, mesmo assim, em ambientes infestados recomenda-se a dedetização antes de instalar a seu móvel;
- Tente evitar a exposição direta ao sol. Sugere-se utilização de cortinas para proteger seu móvel;

### TAKING GOOD CARE OF YOUR FURNITURE

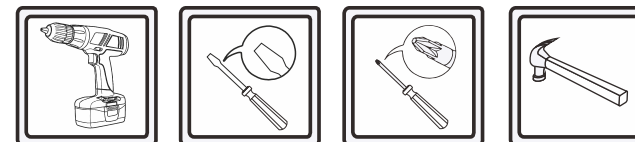
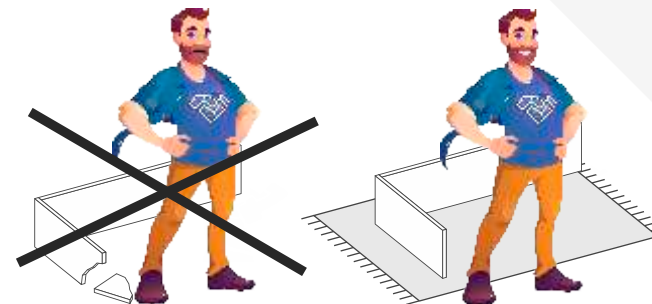
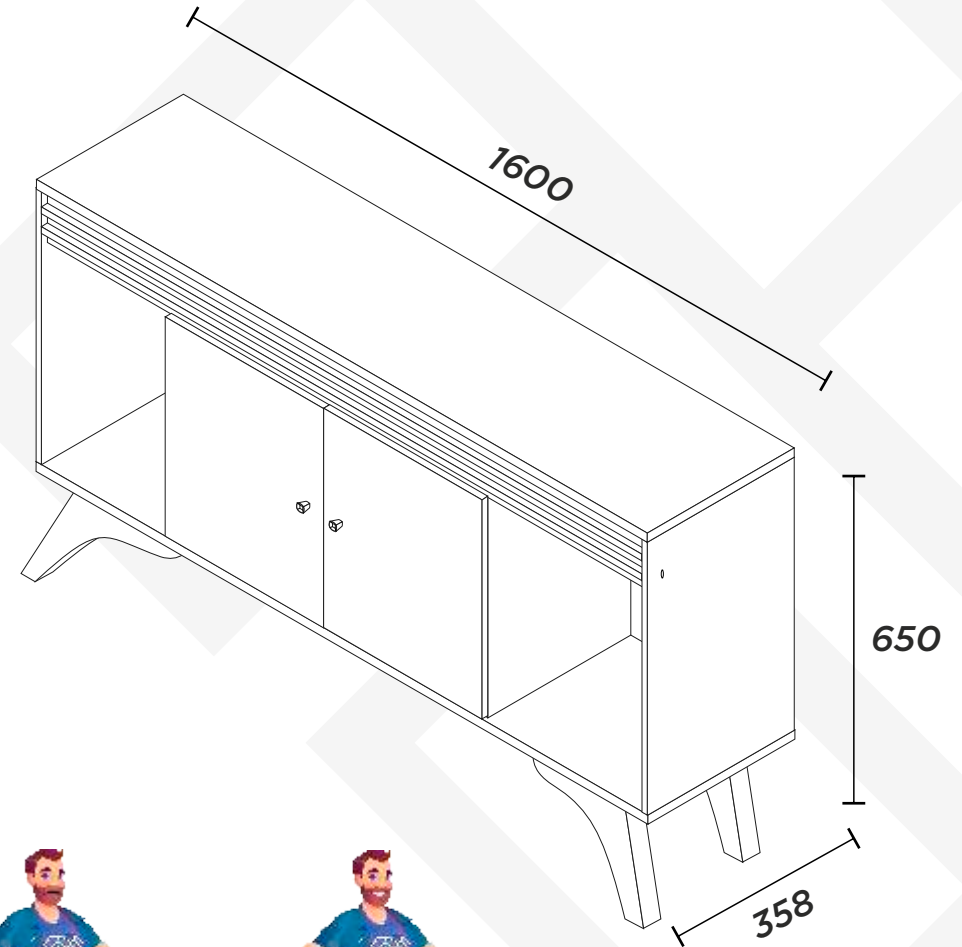
Cleaning and caring instructions:

- Wipe the wood furniture down with a moist cloth to properly clean the furniture.
- Do not forget to dry your furniture out. Humidity can damage the finish or create mould.
- Chemical products are not recommended;
- Never clean the furniture with scouring powders, steel scrubber pads or any other product which can scratch its surface.
- Furniture surfaces should not be covered with colored plastic or paper sheets.
- Avoid dragging objects on top of the furniture. They might scratch the finishing.
- Wood furniture are made of mould and termites resistant materials, however, it is recommended to use termiticides in infested places before installing the furniture.
- Avoid furniture exposure to direct Sun light. Drapers suggested.

### CUIDE BIEN DE SU MUEBLE

Indicaciones de limpieza y conservación

- Para limpiar correctamente su muebles de madera, siempre use un paño húmedo.
- No se olvide de secar su muebles! No debe permanecer húmedo, pues el agua puede perjudicar el acabado o causar moho en la madera.
- No es recomendable utilizar productos con amoníaco.
- No utilizar esponjas de acero o cualquier material que dañe la superficie de los muebles.
- No utilizar plásticos o papeles coloridos para forrar los muebles.
- Evite arrastrar objetos encima de los muebles. Ellos pueden riscar o dañar el acabado de su mueble de cocina.
- El material de los muebles tiene un tratamiento contra los hongos y las polillas, aun así, en ambientes infectados, se recomienda desinfectar antes de instalar su mueble.
- Evite la exposición directa al sol. Se sugiere la utilización de cortinas para proteger sus muebles.

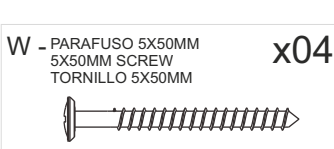
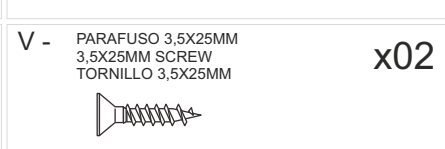
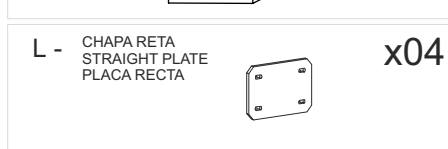
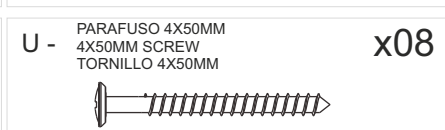
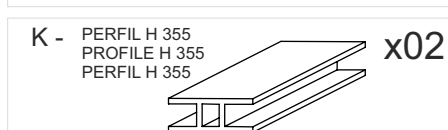
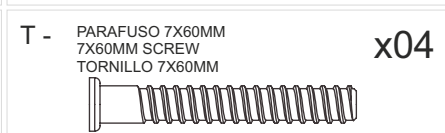
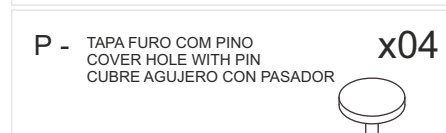
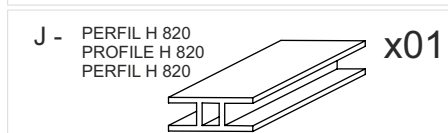
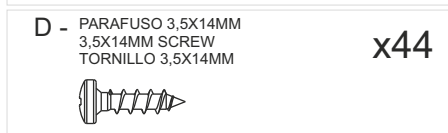
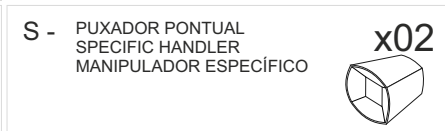
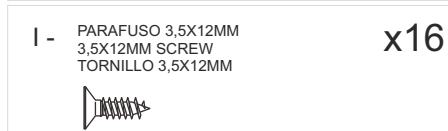
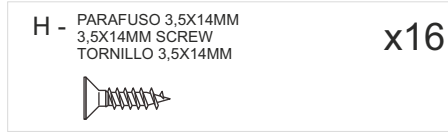
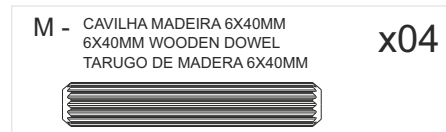
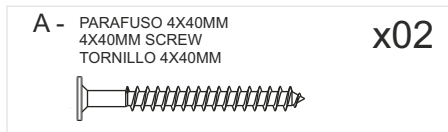
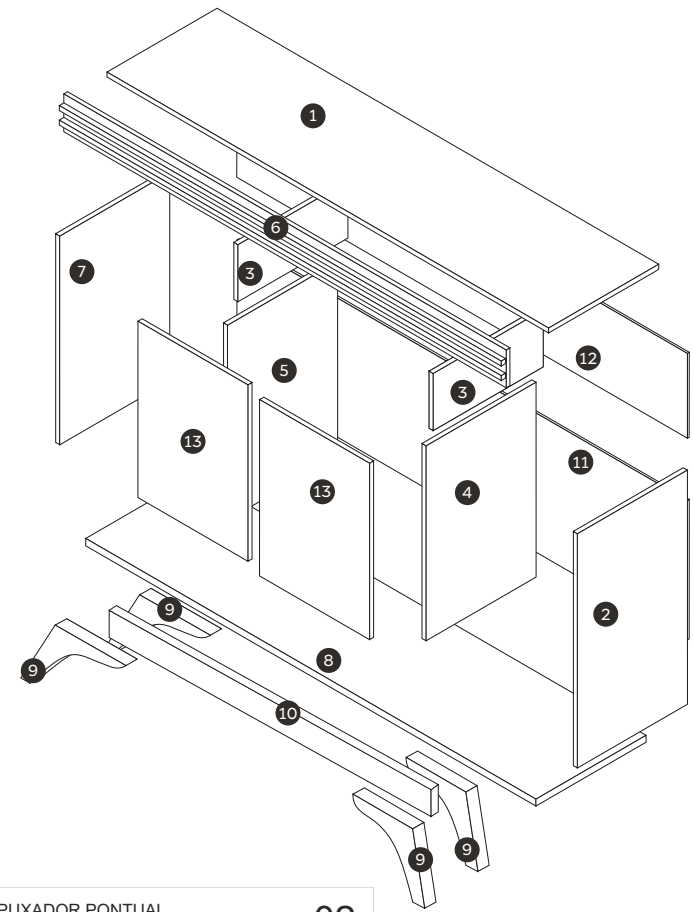


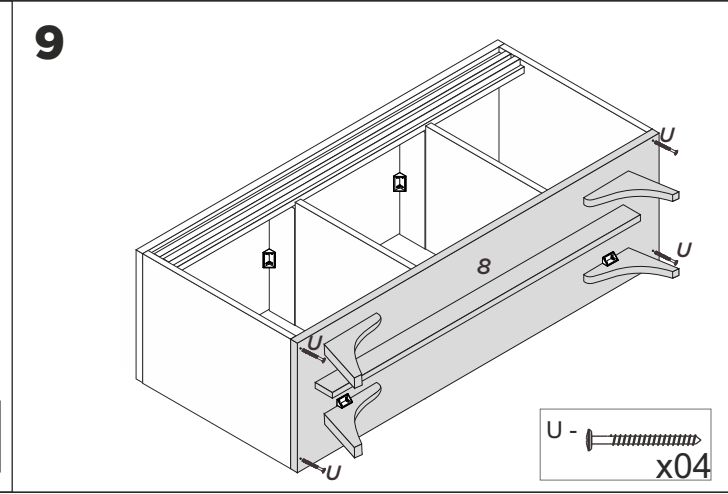
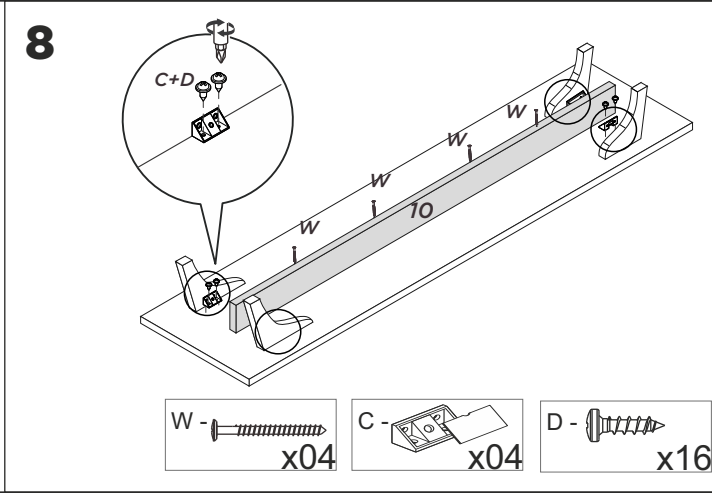
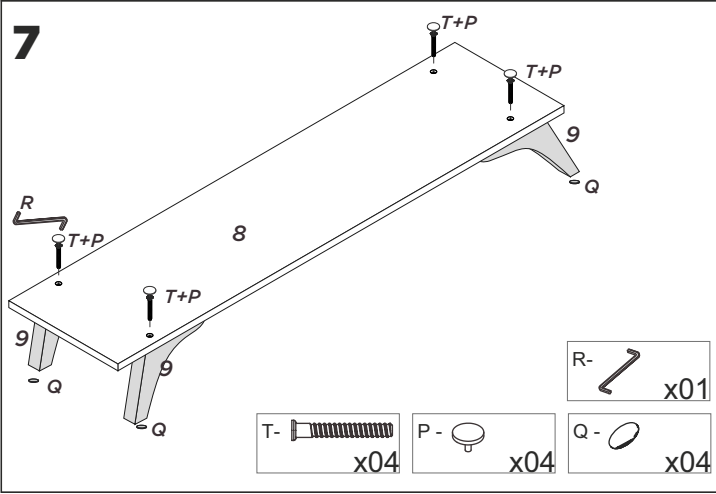
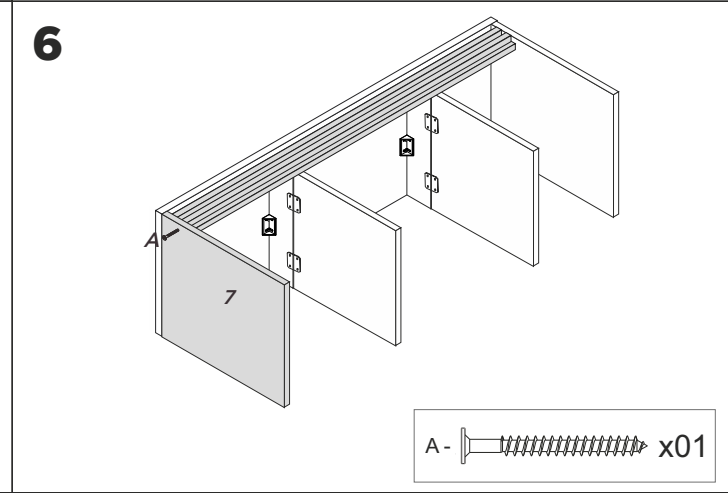
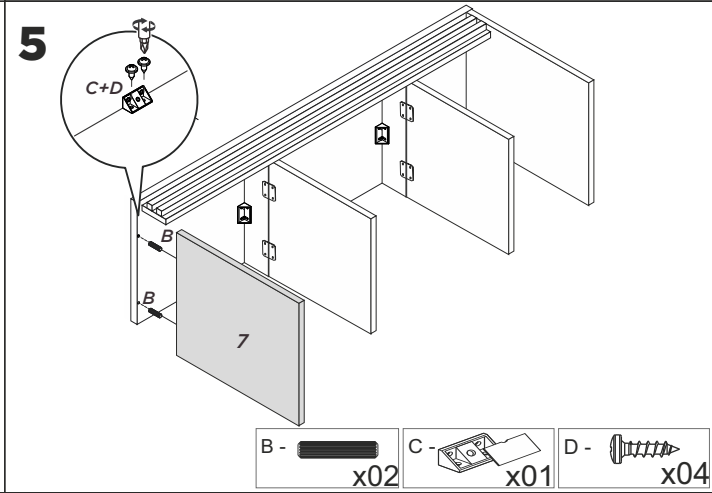
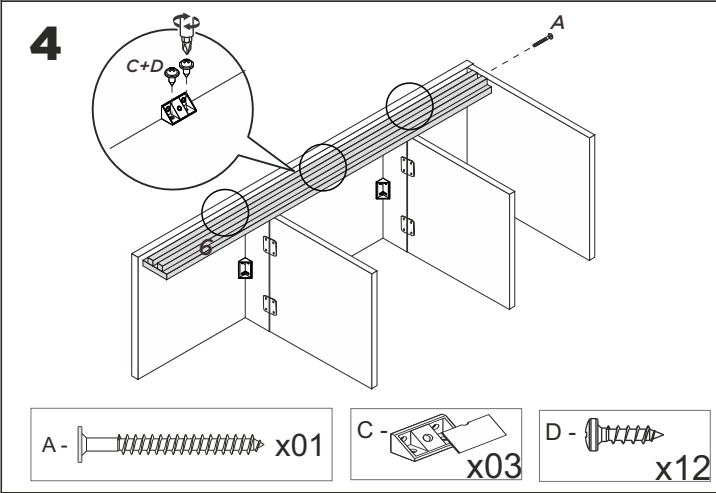
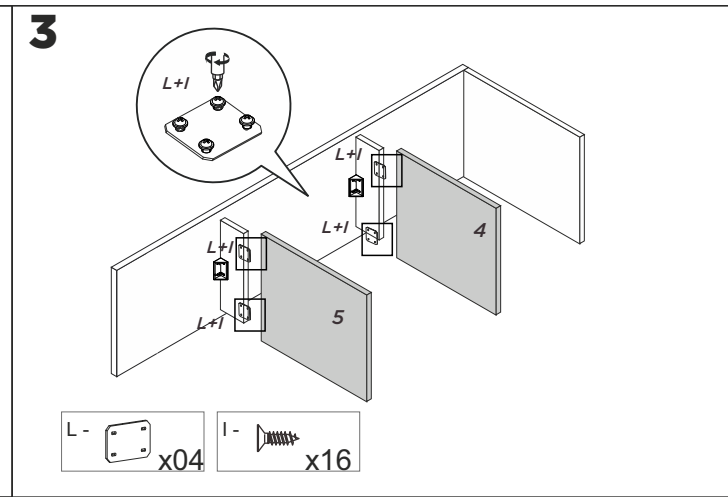
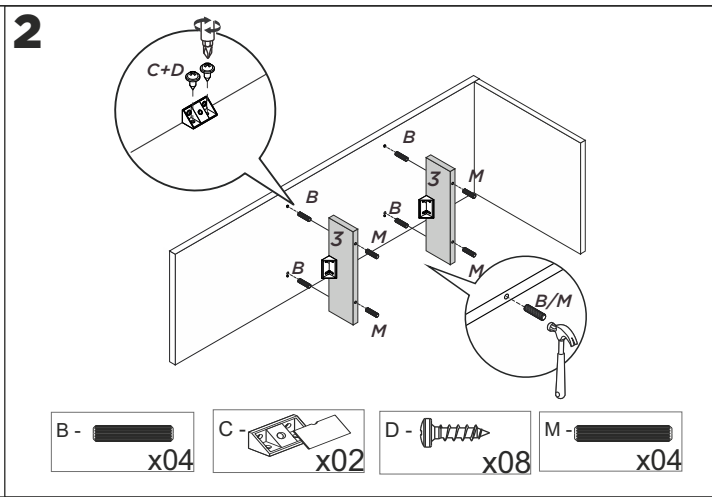
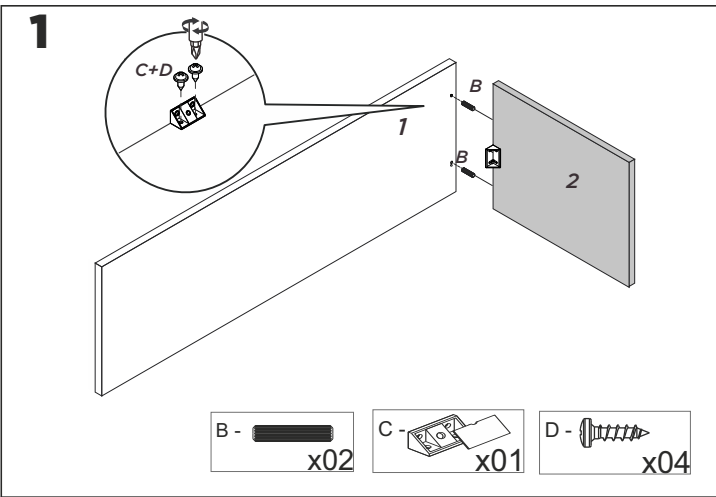
As ferramentas necessárias para montagem do produto não são fornecidas.

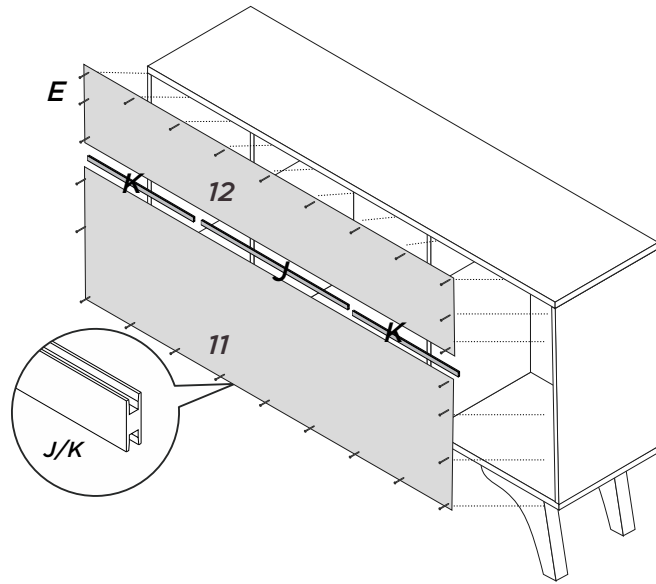
The necessary tools for assembly aren't supplied.

Las herramientas necesarias para armar los productos no son fornecidas.

N°	CÓDIGO CODE CÓDIGO	DESCRIÇÃO DESCRIPTION DESCRIPCIÓN			DIMENSÃO (mm) DIMENSION (mm) DIMENSIÓN (mm)			QUANTIDADE QUANTITY CANTIDAD
					COMP. LEN. LON.	LARG. WID. ANC.	EPS DEP ESP	
1	10731	Tampo	Cover	Cubrir	1600	355	15	1
2	10737	Lateral Direita	Right side	Lado derecho	405	353	15	1
3	10970	Divisão Superior	Superior Division	División Superior	323	85	15	2
4	10735	Divisão Inferior Direita	Lower Division Right	División Inferior derecho	320	338	15	1
5	11416	Divisão Inferior Esquerda	Lower Division Left	División Inferior izquierdo	320	338	15	1
6	10733	Régua Ripada	slatted ruler	regla de listones	1565	85	15	1
7	11415	Lateral Esquerda	Left side	Lado izquierdo	405	353	15	1
8	10732	Base	Basis	Base	1600	355	25	1
9	10841	Pé de Madeira	wooden foot	pie de madera	200	160	30	4
10	10730	Travessa de Segurança	Safety Tray	Bandeja de seguridad	1300	40	25	1
11	10739	Costa Inferior	Lower Upper	Costa Baja	1590	330	3	1
12	10738	Costa Superior	Louer Coast	Costa Alta	1590	100	3	1
13	10734	Portas	Shelf	Estante	327	426	15	2



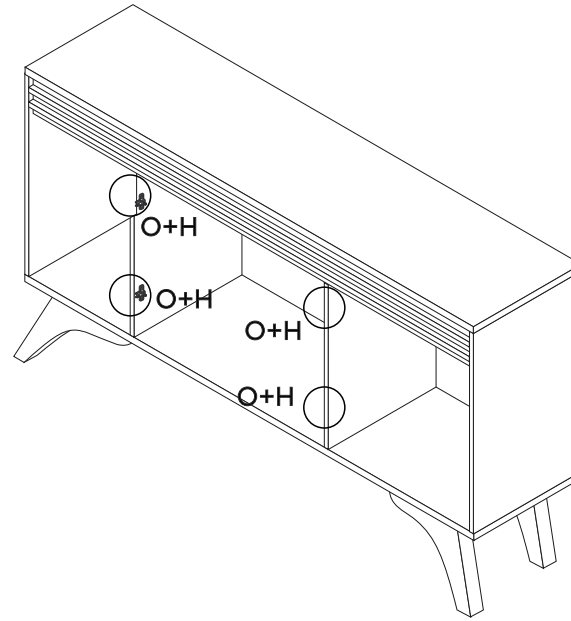


**10**

E - x30

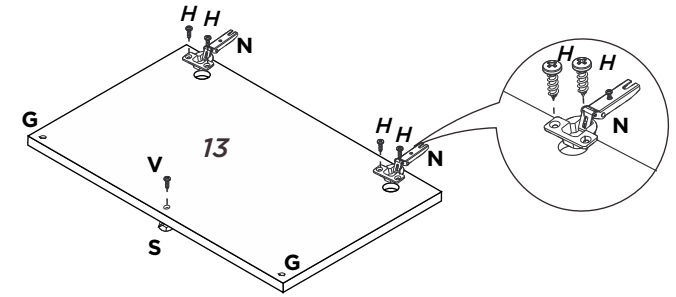
J - x01

K - x02

**11**

H - x08

O - x04

**12**

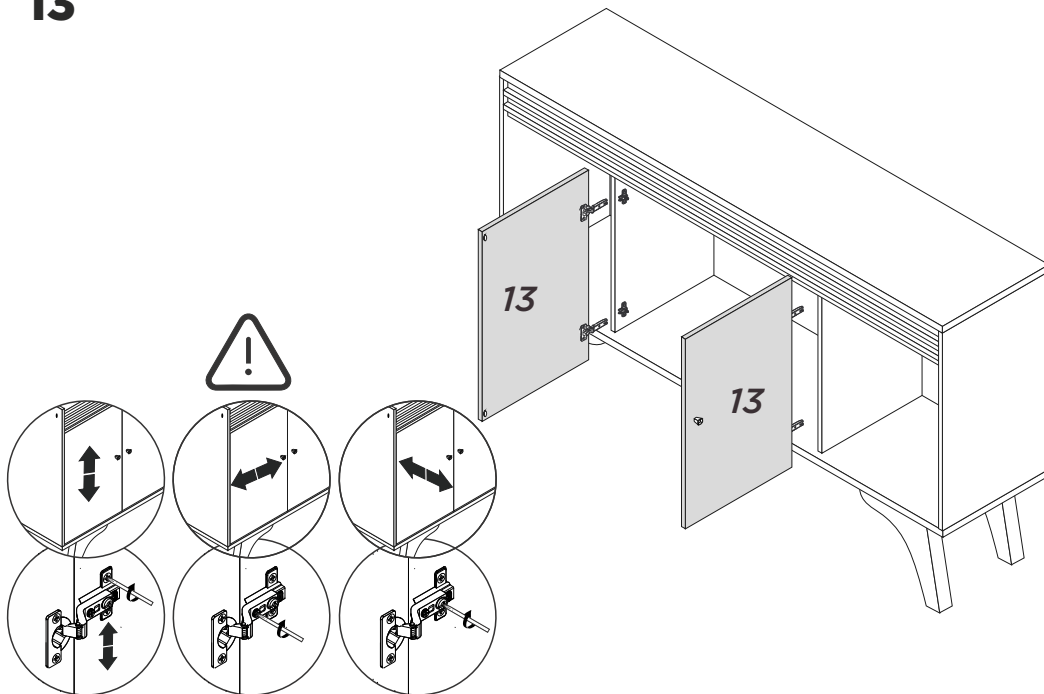
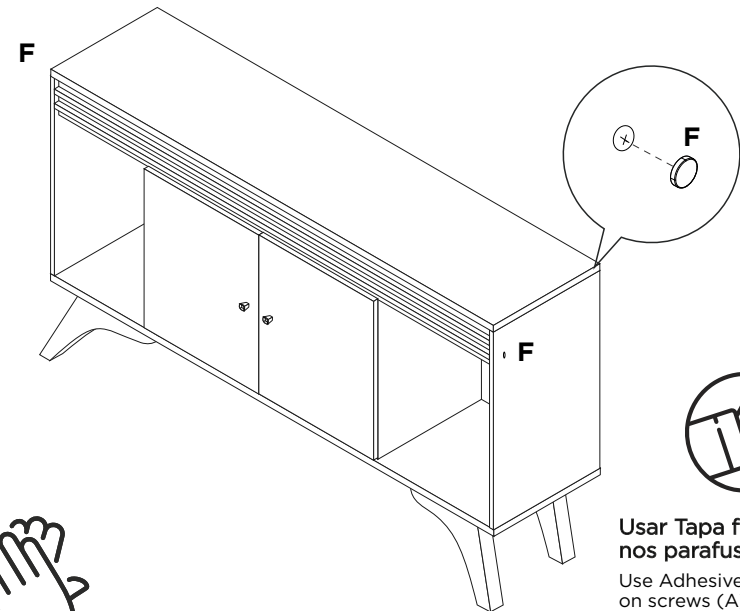
G - x04

H - x08

N - x04

V - x02

s - x02

**13****14**

F - x02

**Usar Tapa furo Adesivo (F) nos parafusos (A)**

Use Adhesive Hole Cover (F) on screws (A)

Usar cubierta adhesiva para agujeros (F) en tornillos (A)