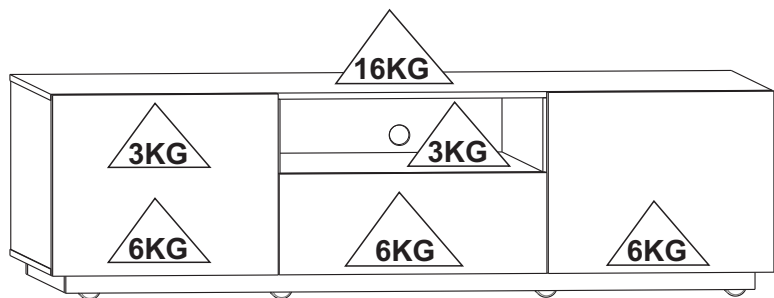
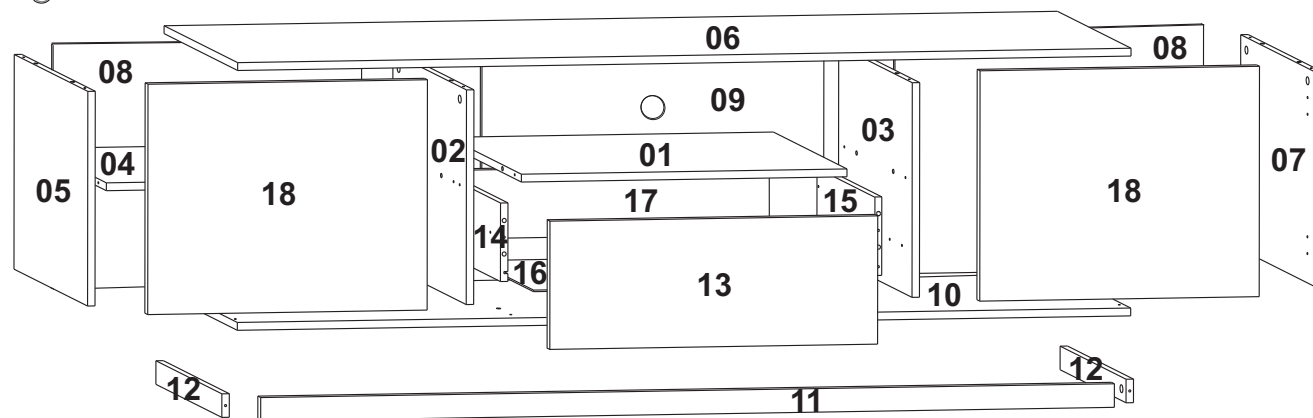


MANUAL DE INSTRUÇÕES / DIMENSÕES DO PRODUTO / - L x P x A - 1800 x 402 x 511 mm



OBS: TODAS AS PEÇAS SÃO NUMERADAS.

EX: 1915X-X 10 (nº da peça)



CUIDADOS ESPECIAIS

LIMPEZA- Pano limpo umedecido em água e sabão neutro.
BRILHO- Flanela seca.

SPECIAL CARE

CLEANING-Clean cloth moistened with water and mild soap.
SHINE- Dry cloth.

ATENÇÃO

Nunca utilizar óleos, como lustra móvel; produtos abrasivos, como saponáceos, esponja de aço e outros.

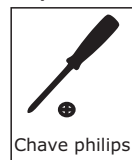
ATTENTION

Never use oils or abrasive products.

Pessoas Necessárias para Montagem



Ferramentas Necessárias (Não Fornecidas)

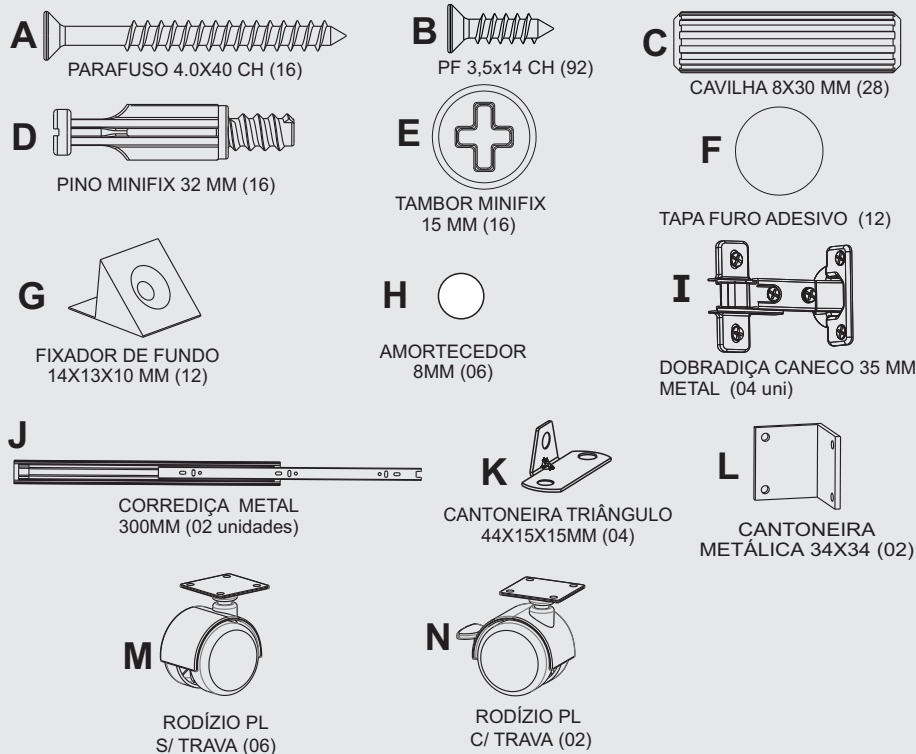


SETUP THE PRODUCT ON TOP OF THE PACKAGING, AVOIDING DAMAGE TO THE PAINT.

MONTAR O PRODUTO SOBRE A EMBALAGEM, EVITANDO DANOS NA PINTURA.

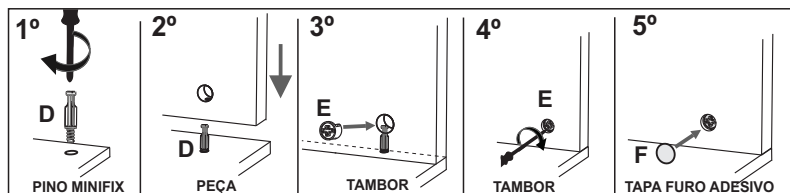
ACONSELHAMOS QUE A MONTAGEM DO PRODUTO SEJA POR UM PROFISSIONAL.



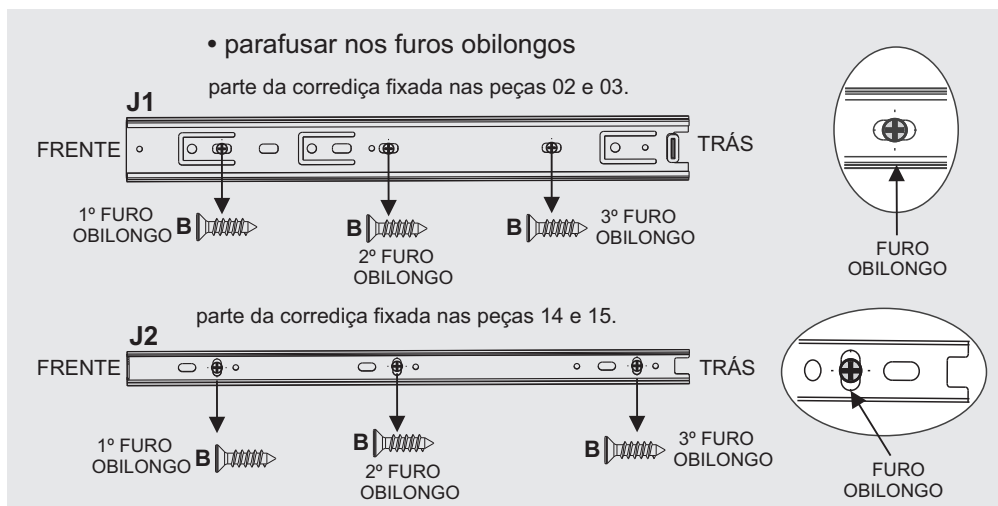
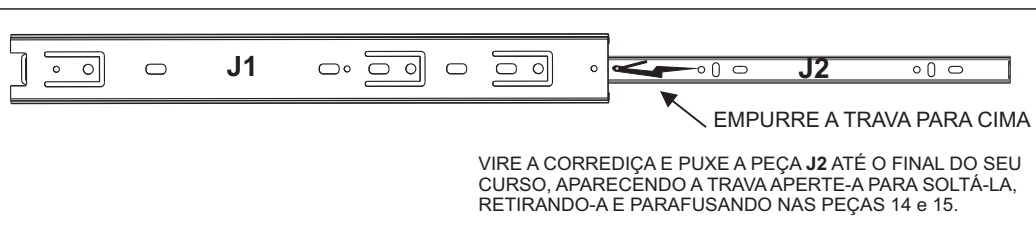


ITEM		DESCRIÇÃO DAS PEÇAS / DESCRIPTION OF PARTS				CORES	
CÓD	Nº	NOME	MEDIDAS	TIPO	QNT	BCO	PTO
13586	01	PRATELEIRA CENTRAL	656X369X15	MDP	1	01/05	01/07
13585	02	DIVISOR ESQUERDO	410X383X15	MDP	1	02/05	02/07
13587	03	DIVISOR DIREITO	410X383X15	MDP	1	03/05	03/07
13584	04	PRATELEIRA ESQUERDA	540X344X15	MDP	1	04/05	04/07
13583	05	LATERAL ESQUERDA	410X383X15	MDP	1	05/05	05/07
13589	06	TAMPO TV	1800X385X15	MDP	1	06/05	06/07
13588	07	LATERAL DIREITA	410X383X15	MDP	1	07/05	07/07
13601	08	FUNDO DIREITO/ ESQUERDO	548X423X3	MDF	2	08/05	08/07
13602	09	FUNDO CENTRAL	664X423X3	MDF	1	09/05	09/07
13582	10	BASE	1800X385X15	MDP	1	10/05	10/07
13590	11	RODAPE FRONTAL	1720X45X15	MDP	1	11/05	11/07
13591	12	RODAPE ESQUERDO/DIREITO	360X45X15	MDP	2	12/05	12/07
13594	13	FRENTE GAVETA	668X250X15	MDP	1	13/05	13/07
13595	14	LATERAL GAV ESQ	300X150X15	MDP	1	14/05	14/07
13596	15	LATERAL GAV DIR	300X150X15	MDP	1	15/05	15/07
13598	16	FUNDO GAVETA	614X300X3	MDF	1	17/05	17/07
13597	17	CONTRA FRENTE GAV	601X150X15	MDP	1	16/05	16/07
13599	18	PORTA ESQ/DIR	563X440X15	MDP	2	18/05	18/07
438	A	PARAFUSO F. PHILIPS 4,0X40 CH			16		
986	B	PARAFUSO F. PHILIPS 3,5X14 CRR			92		
137	C	CAVILHA 8x30 MM			28		
532	D	PINO MINIFIX ZAMAK 7,0X25 MM			16		
508	E	TAMBOR MINIFIX ZAMAK 15 MM			16		
12734	F	TAPA FURO ADESIVO 18 MM			12	BRANCO	
13363							PRETO
9514	G	FIXADOR FUNDOS			12		
3441	H	AMORTECEDOR POLIURETANO 8 MM			06		
7703	I	DOBRADIÇA CALÇO 35 MM RETA			04		
13036	J	CORREDIÇA TELESCÓPICA 300MM			02		
419	K	CANTONEIRA TRIÂNGULO 44X15X16 MM			04		
581	L	CANTONEIRA 34X34XMM			02		
545	M	RODÍZIO PL 50MM S/ TRAVA			06	PRETO	PRETO
4941	N	RODÍZIO PL 50MM C/ TRAVA			02	PRETO	PRETO
		Certificado Garantia			01		

FIXAÇÃO DO PINO MINIFIX E CASTANHA

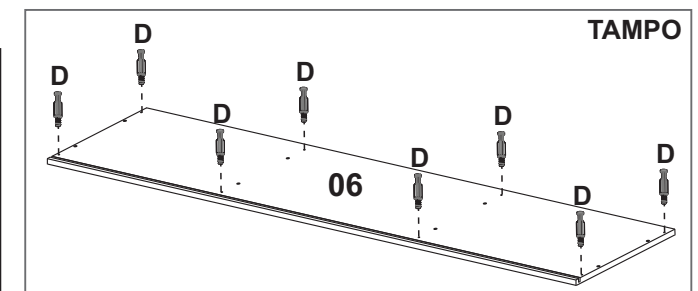
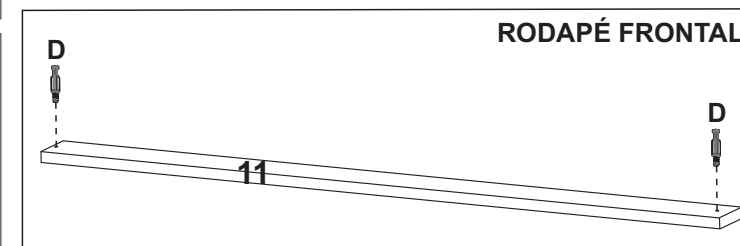
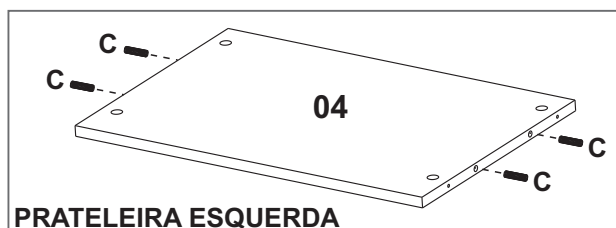
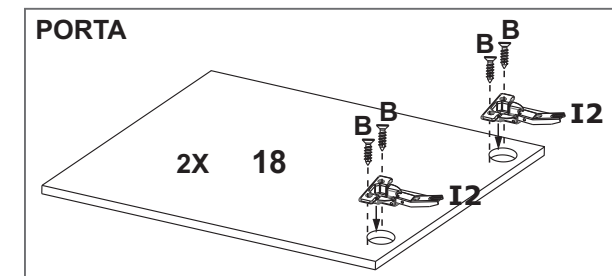
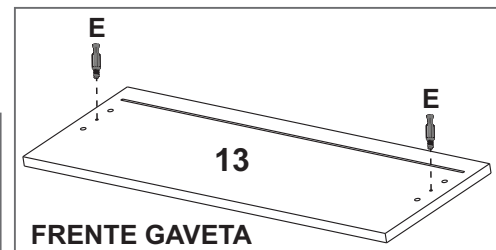
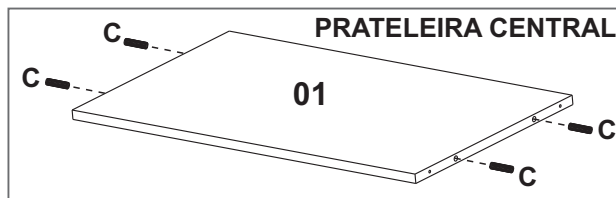
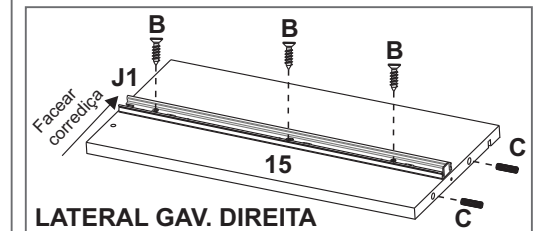
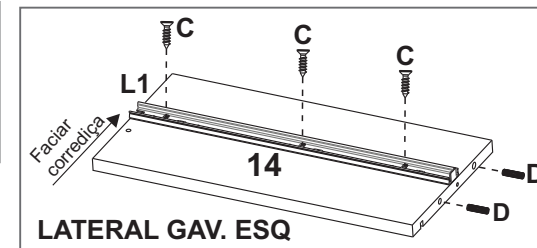
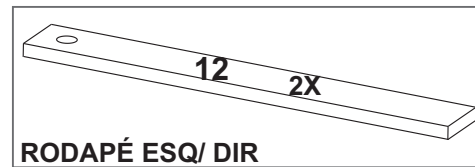
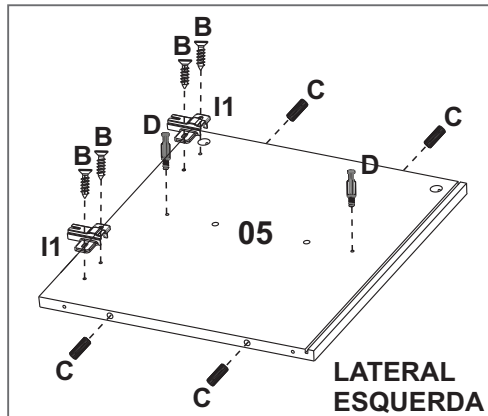
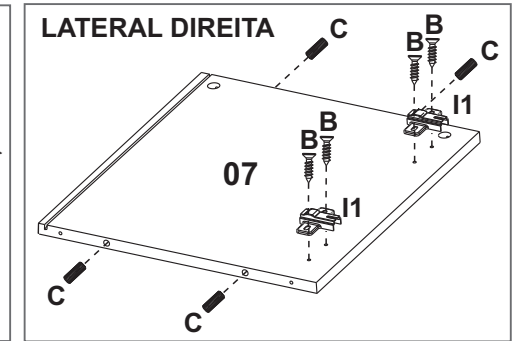
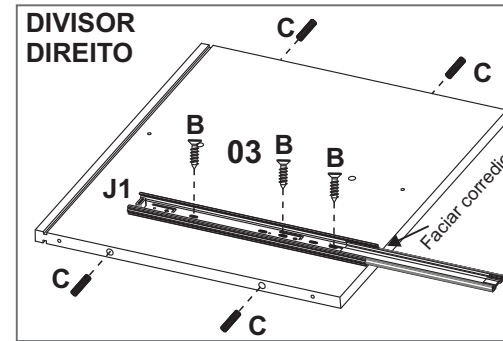
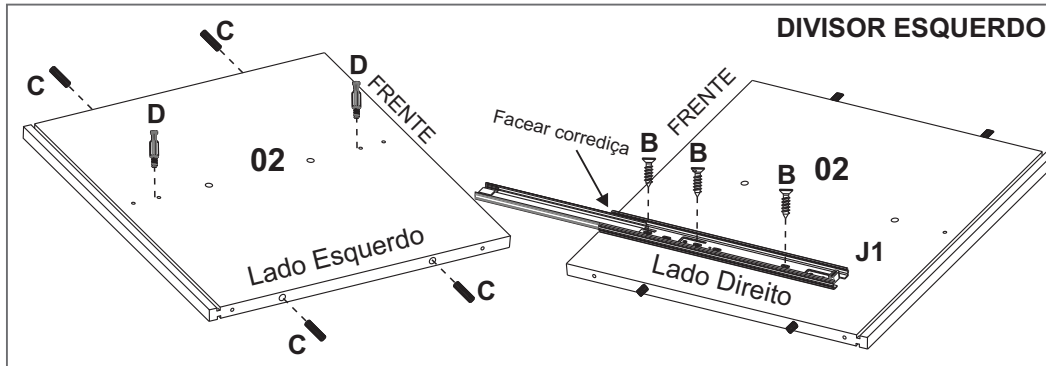
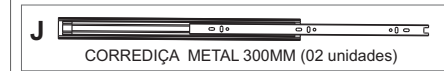
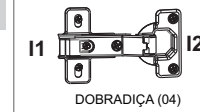


• Fixação da corrediça telescópica



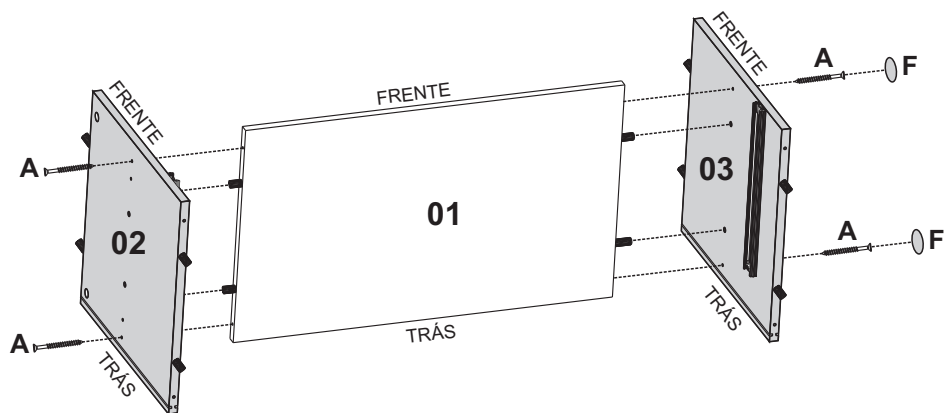
ATENÇÃO: ACESSÓRIOS

COLOCAR TODAS AS CAVILHAS, PINOS, CORREDIÇAS E DOBRADIÇAS NAS PEÇAS ABAIXO, ANTES DE INICIAR A MONTAGEM. ACONSELHAMOS UTILIZAR A EMBALAGEM PARA FERRAR O CHÃO A FIM DE NÃO DANIFICAR O PRODUTO.

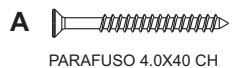
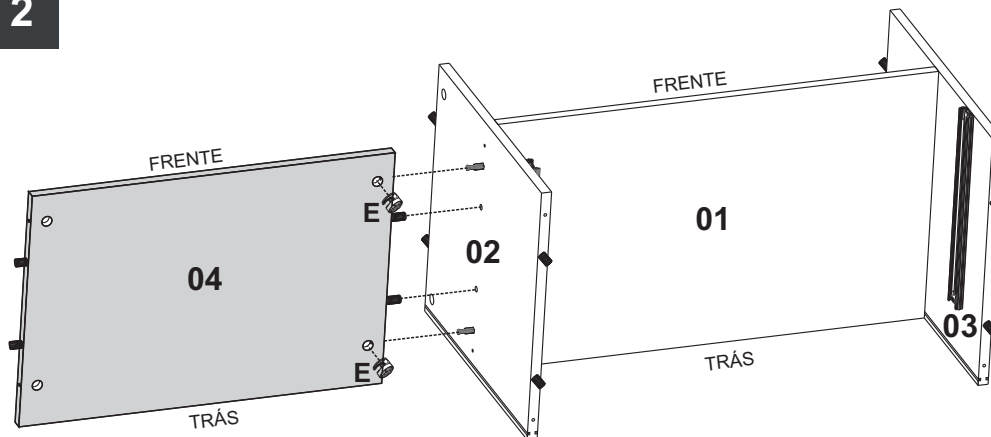


1

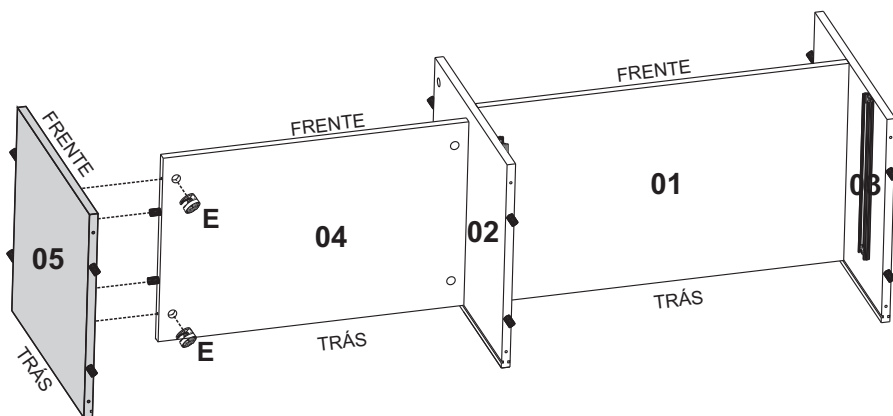
AS CORES APRESENTADAS NOS PASSOS SÃO MERAMENTE ILUSTRATIVAS.



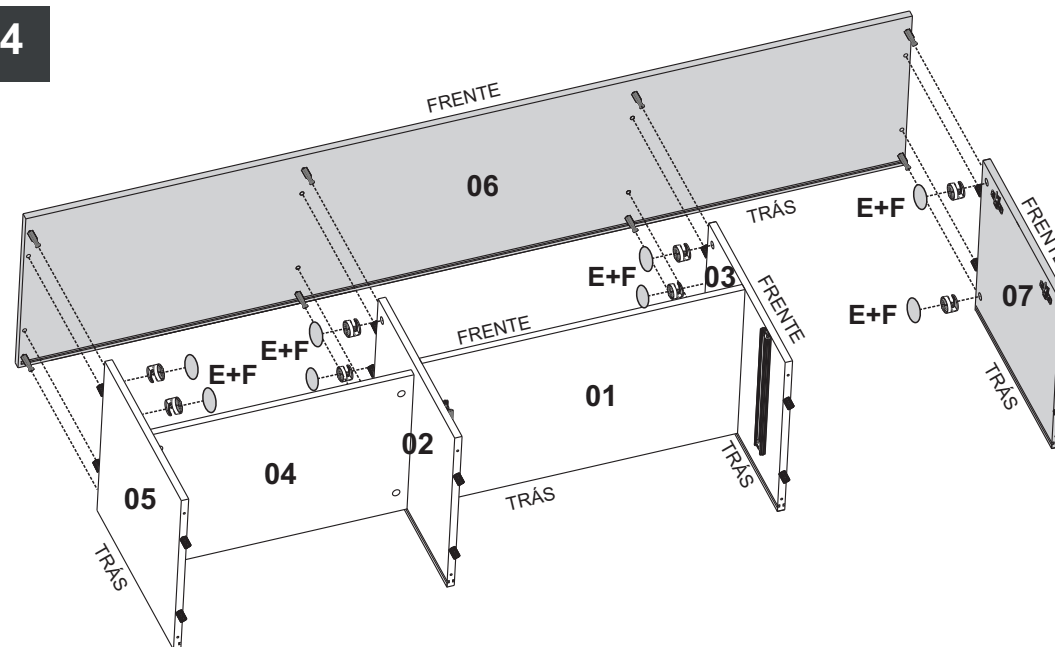
A=04
F=02

**2**

E=02

**3**

E=02

**4**

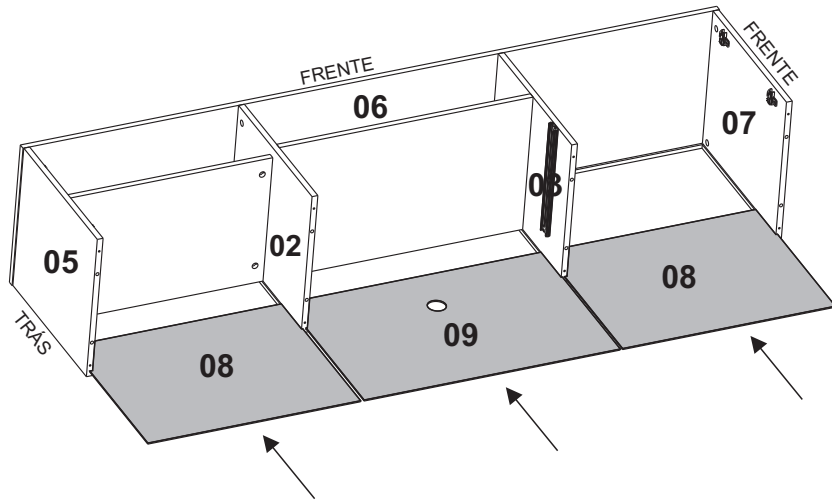
E=08
F=08



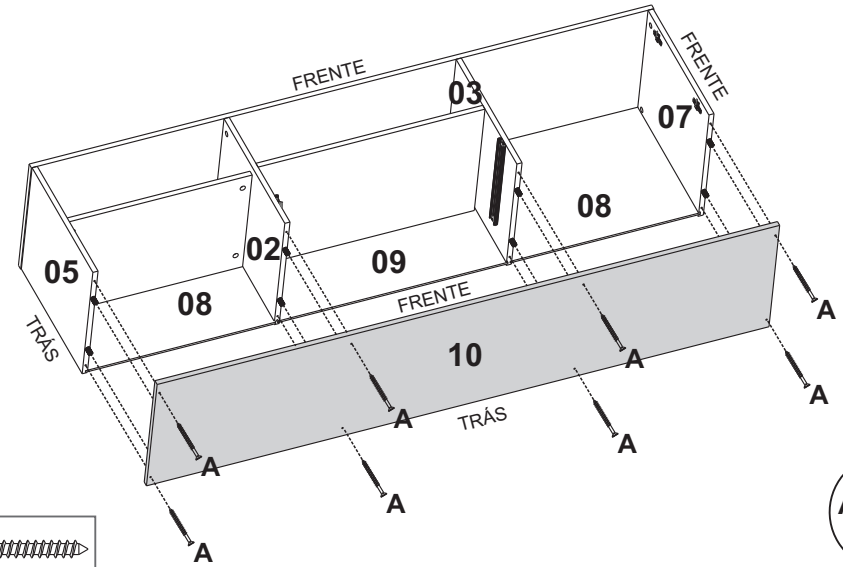
5



ENCAIXAR PEÇAS 08 E PEÇA 09 NOS RASGOS DAS PEÇAS 02, 03, 05, 06 E 07.



6



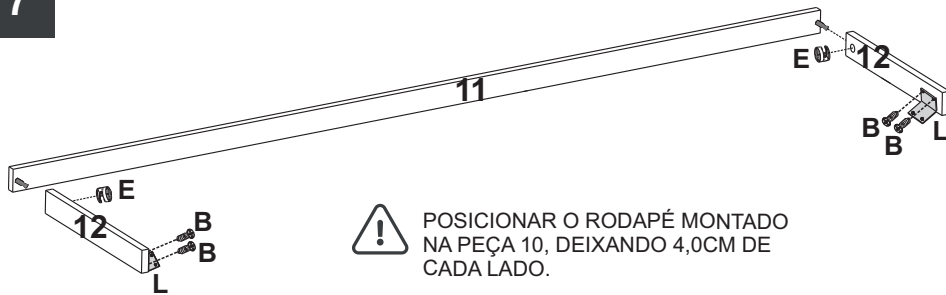
A=08



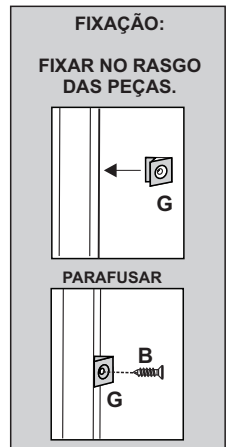
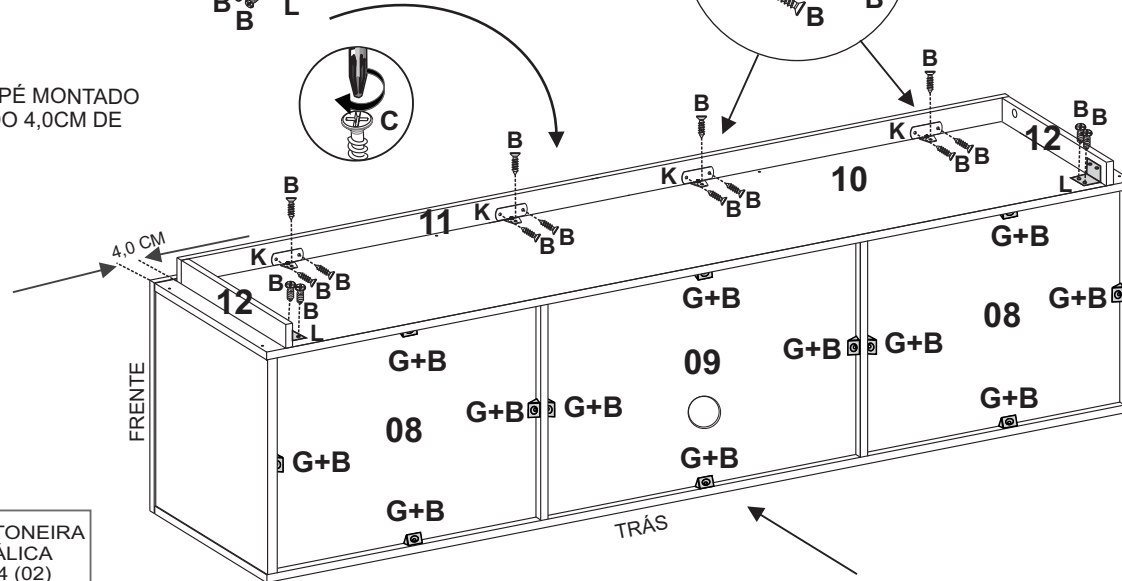
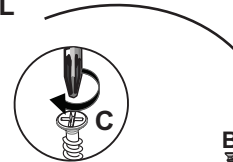
7



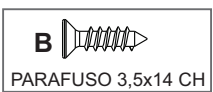
ENCAIXAR FIXADORES "G" NOS RASGOS E PARAFUSAR.



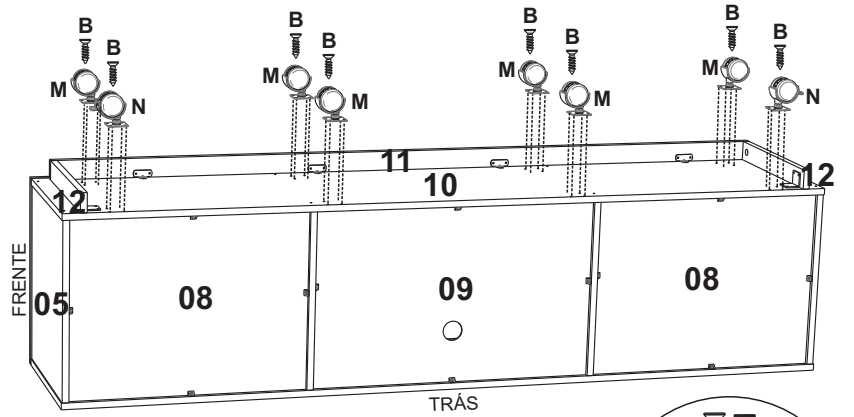
POSICIONAR O RODAPÉ MONTADO NA PEÇA 10, DEIXANDO 4,0CM DE CADA LADO.



B=32
E=02
G=12
K=04
L=02



8

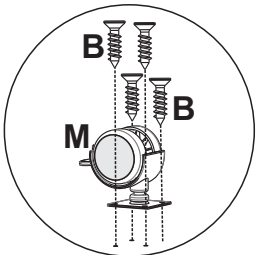


B=32
M=06
N=02

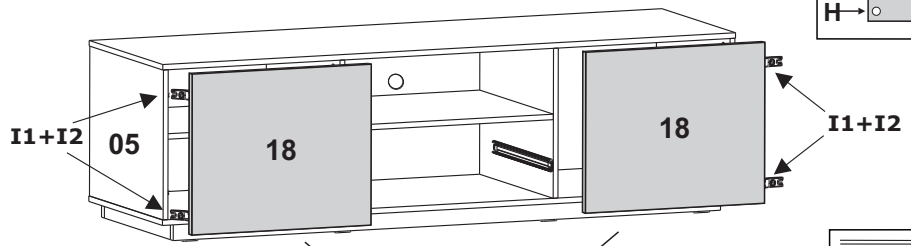
B Parafuso 3,5x14 CH

M RODÍZIO PL S/ TRAVA (06)

N RODÍZIO PL C/ TRAVA (02)

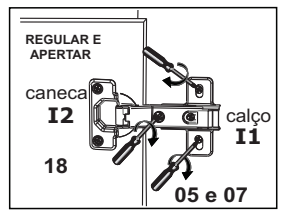
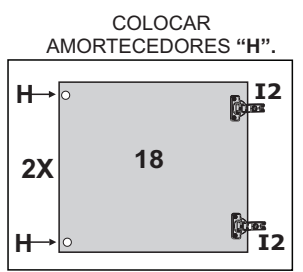
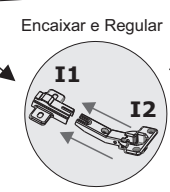


9



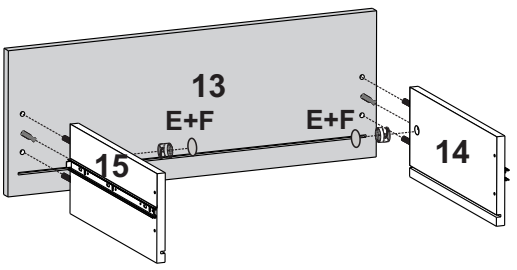
H=04

H AMORTECEDOR

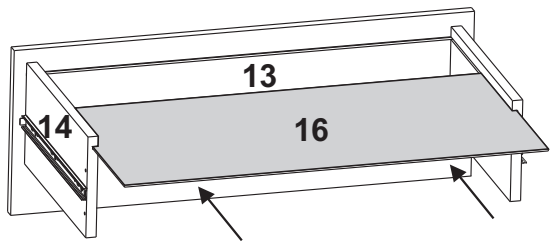


10 MONTAGEM DA GAVETA

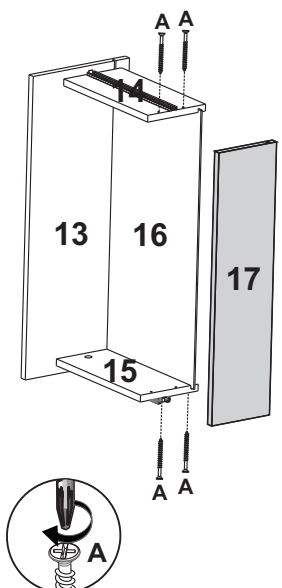
1º Encaixar e fixar peças 14 e 15 na peça 13.



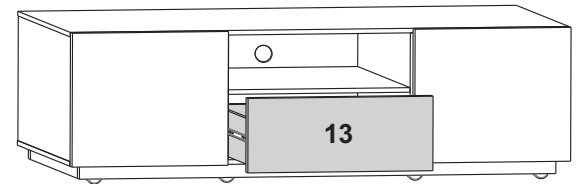
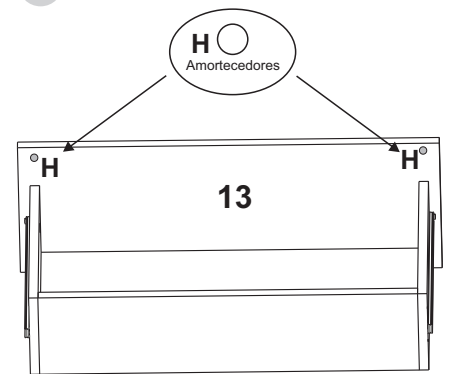
2º Encaixar peça 16 nos rasgos das peças 13, 14 e 15.



3º Parafusar peças 14 e 15 na peça 17.



4º Colocar amortecedores na peça 13.



A=04
E=02
F=02
H=02

A PARAFUSO 4.0X40 CH

E TAMBOR MINIFIX

F TAPA FURO ADESIVO

H AMORTECEDOR