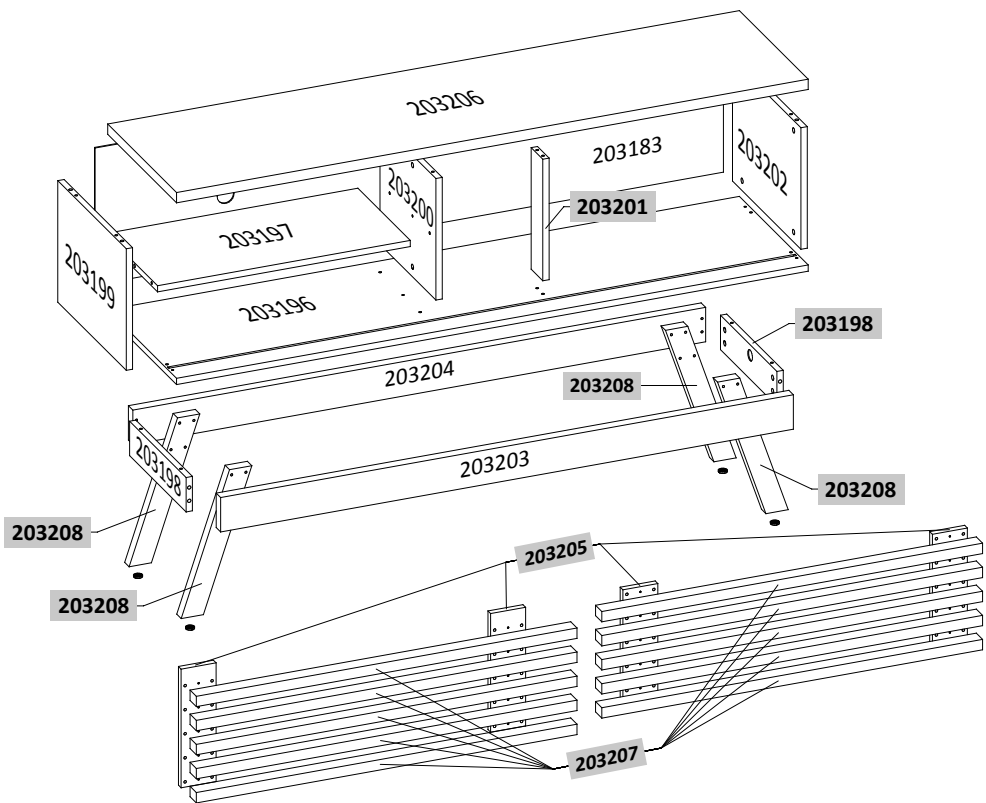


CÓDIGO DE PEÇAS | CODE OF PIECES | CÓDIGO DE PIEZAS



*Dimensões em metros | *Dimensions in meters* | *Dimensiones en metros*

REF.:	PEÇAS <i>PIECE</i> <i>PIEZA</i>	MATÉRIA PRIMA	DIMENSÕES* <i>DIMENSIONS</i> <i>DIMENSIONES</i>	QUANT.
203196	Base <i>Base</i> <i>Base</i>	MDP	1,500 x 0,383 x 0,015	1
203197	Prateleira <i>Shelf</i> <i>Estanteria</i>	MDP	0,600 x 0,293 x 0,015	1
203198	Rodapé esquerdo / direito <i>Left / right view</i> <i>Vista izquierda / derecha</i>	MDP	0,316 x 0,083 x 0,015	2
203199	Lateral esquerda <i>Left side</i> <i>Lateral izquierda</i>	MDP	0,381 x 0,293 x 0,015	1
203200	Divisão <i>Division</i> <i>División</i>	MDP	0,313 x 0,293 x 0,015	1
203201	Batente <i>Knocker</i> <i>Parada de puerta</i>	MDP	0,293 x 0,063 x 0,015	1
203202	Lateral direita <i>Right side</i> <i>Lateral derecha</i>	MDP	0,381 x 0,293 x 0,015	1
203203	Rodapé frontal <i>Front footer</i> <i>Vista inferior frontal</i>	MDP	1,360 x 0,083 x 0,025	1
203204	Rodapé traseiro <i>Rear skirting</i> <i>Vista inferior trasera</i>	MDP	1,360 x 0,083 x 0,025	1
203205	Travessa da porta <i>Door crossbar</i> <i>Travesa de la puerta</i>	MDP	0,286 x 0,083 x 0,015	4
203206	Tampo <i>Top</i> <i>Tapa</i>	MDP	1,500 x 0,383 x 0,025	1
203207	Friso da porta <i>Door trim</i> <i>Friso de la puerta</i>	MDP	0,904 x 0,035 x 0,025	10
203208	Pé <i>Foot</i> <i>Pie</i>	MDP	0,374 x 0,050 x 0,025	4
203209	Fundo traseiro <i>Rear back</i> <i>Fondo trasero</i>	MDF	1,492 x 0,330 x 0,003	1

INSTRUÇÕES | INSTRUCTIONS | INSTRUCCIONES

- Prepare a montagem do móvel próximo ao local que ele ficará definitivamente e evite deslocá-lo depois de montado;
- Forre o chão com papelão ou similar e utilize a isomanta que vem entre as peças para evitar o contato entre elas durante a montagem;
- Monte o móvel obedecendo a ordem numérica da **seqüência de montagem (S.M.)**, identificando as peças pelo **código de peça (C.P.)** carimbado na mesma, de acordo com a tabela.

- Prepare the assembly of the close piece of furniture to the place that it will be definitively and avoid to move after done. Will be definitively and avoid to move after done;
- Cover the ground with cardboard or similar and use the isomanta that it comes among the pieces to avoid the contact among them during the assembly;
- Set up the piece of furniture obeying the numeric order of the **assembly sequence (S.M.)**, identifying the pieces by **code of piece (C.P.)** stamped in the same, in agreement with the table.

- Prepare la montaje del mobiliario proximo al lugar que estará definitivamente y evite mover después de hecho;
- Tape la suelo con cartón o similar y use la "isomanta" que viene entre las piezas para evitar el contacto entre ellos durante la montaje;
- Monte el mobiliario obedeciendo el orden numérico de la **sucesión de montaje (S.M.)**, identificando las piezas por el **código de piezas (C.P.)** de la misma estampado en esta, de acuerdo con la tabla.

Pessoas necessárias para montagem

People needed for assembly
Personas necesarias para el montaje



Ferramentas necessárias para montagem (não fornecidas)

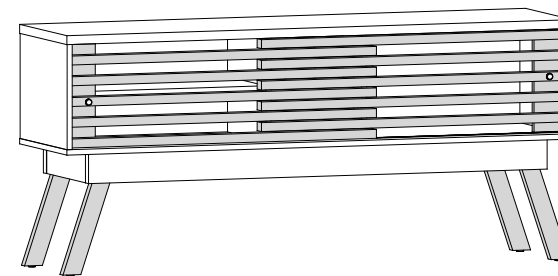
Tools required for assembly (not supplied)
Herramientas necesarias para el montaje (no suministradas)



Parafusadeira ou chave de fenda e philips

Martelo

ASPECTO FINAL | FINAL ASPECT



→ 1,500 m ↑ 0,675 m ↖ 0,390 m
Dimensão do Produto:

→ 1,500 m ↖ 0,390 m
Espaço para Tv:

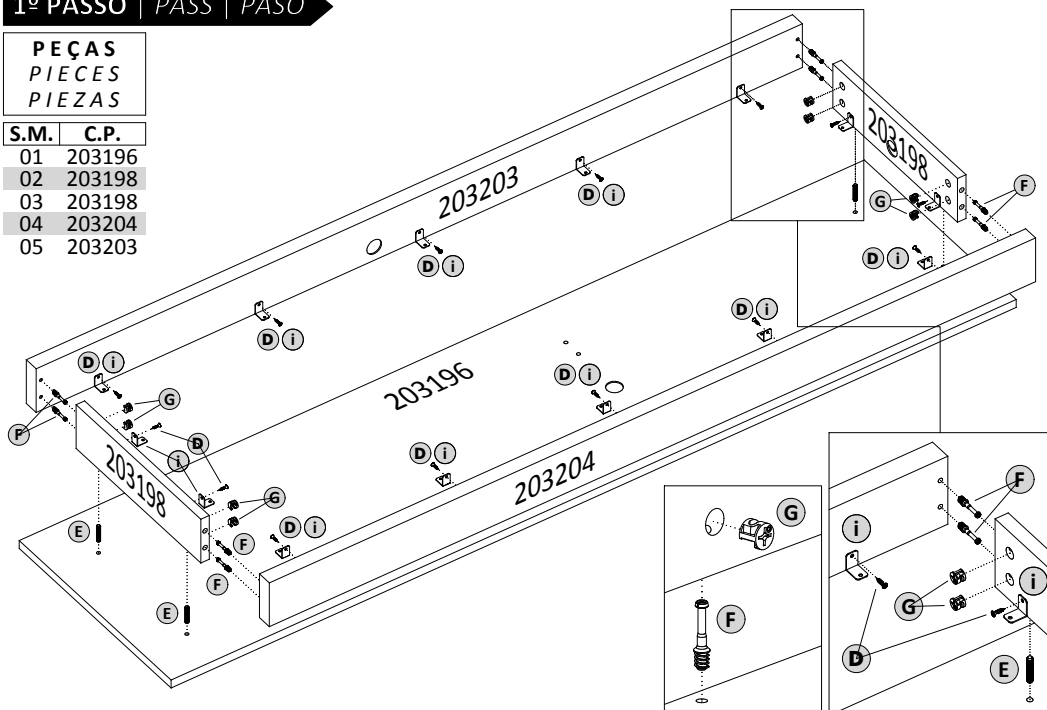
ACESSÓRIOS | ACCESSORIES | ACESORIOS

A Parafuso 4,5x45 16x	E 64x Cavilha 06x30	F 20x Pino girofix	G 20x Castanha girofix	H 50x Prego 9x9	I 14x Cantoneira	J 40x Arruela plástica
B Parafuso 3,5x40 20x	K 4x Roldana inferior	L 4x Roldana guia	M 1x Trilho 4/8	N 4x Sapata	O 2x Puxador	P 2x Adaptador
C Parafuso 3,5x14 16x	Q 1x Sache de cola	R 10x Tapa furo ades.	S Giz p/ correção	T 1x Logomarca		
D Parafuso 3,5x14 34x	0 1 2 3 4 cm					

1º PASSO | PASS | PASO

PEÇAS
PIECES
PIEZAS

S.M.	C.P.
01	203196
02	203198
03	203198
04	203204
05	203203



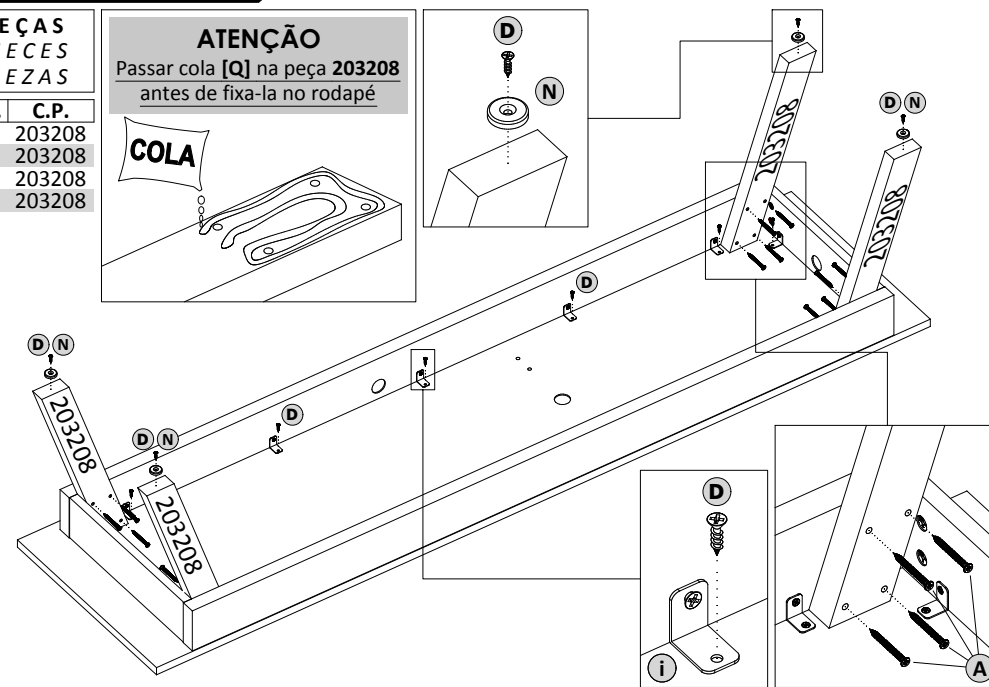
2º PASSO | PASS | PASO

PEÇAS
PIECES
PIEZAS

S.M.	C.P.
01	203208
02	203208
03	203208
04	203208

ATENÇÃO
Passar cola [Q] na peça 203208
antes de fixá-la no rodapé

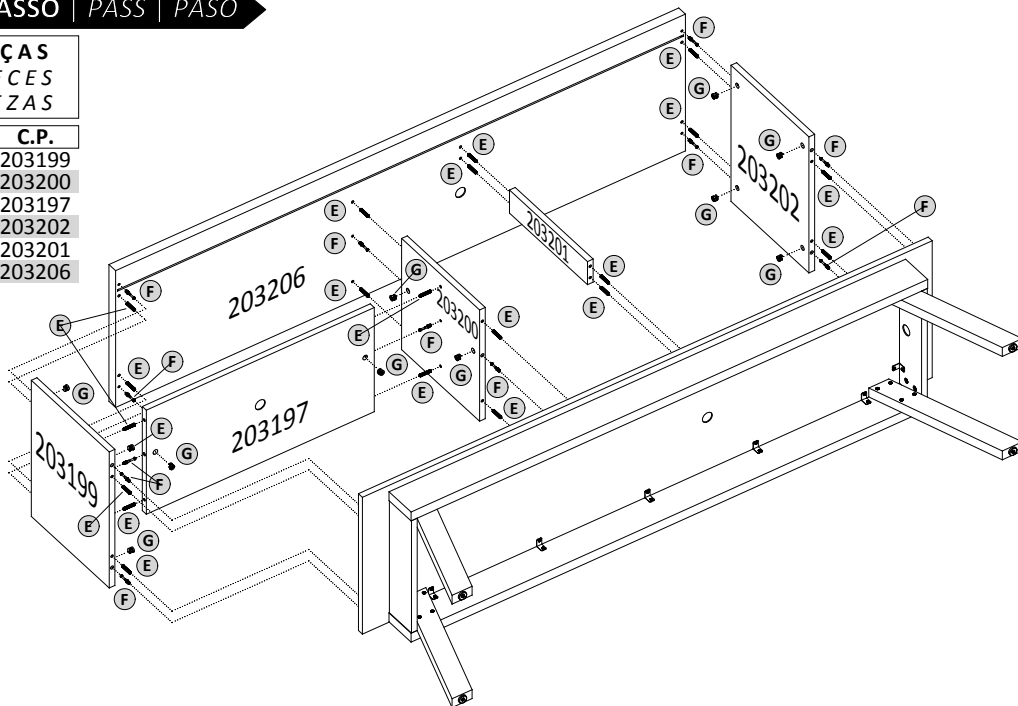
COLA



3º PASSO | PASS | PASO

PEÇAS
PIECES
PIEZAS

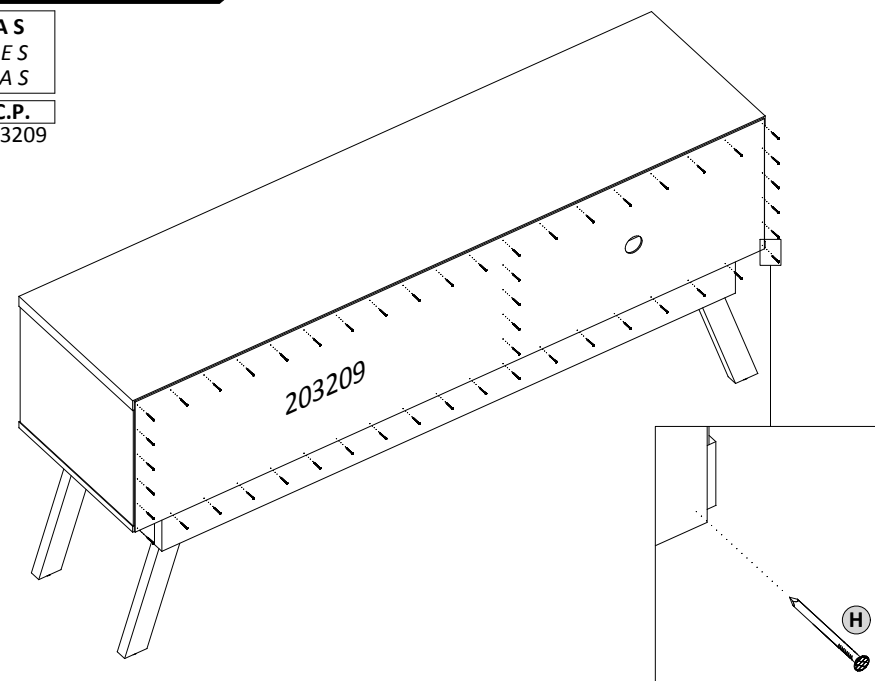
S.M.	C.P.
01	203199
02	203200
03	203197
04	203202
05	203201
06	203206



4º PASSO | PASS | PASO

PEÇAS
PIECES
PIEZAS

S.M.	C.P.
01	203209



5º PASSO | PASS | PASO

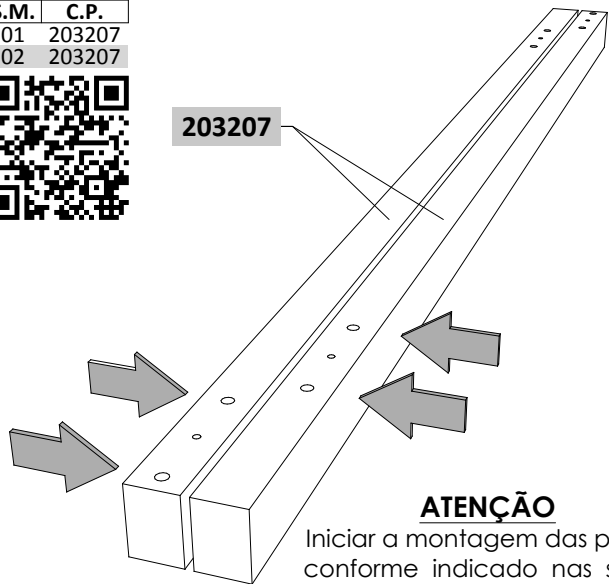
PEÇAS
PIECES
PIEZAS

Link para auxiliar na montagem da porta ou digite "Madetec porta frizz" no youtube.
<http://www.madetec.com.br/portafrizz/>

S.M.	C.P.
01	203207
02	203207



203207

**ATENÇÃO**

Iniciar a montagem das portas conforme indicado nas setas.

6º PASSO | PASS | PASO

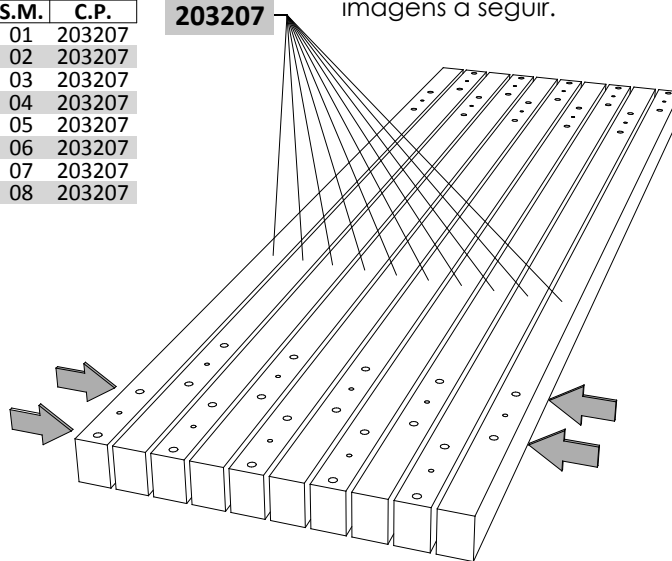
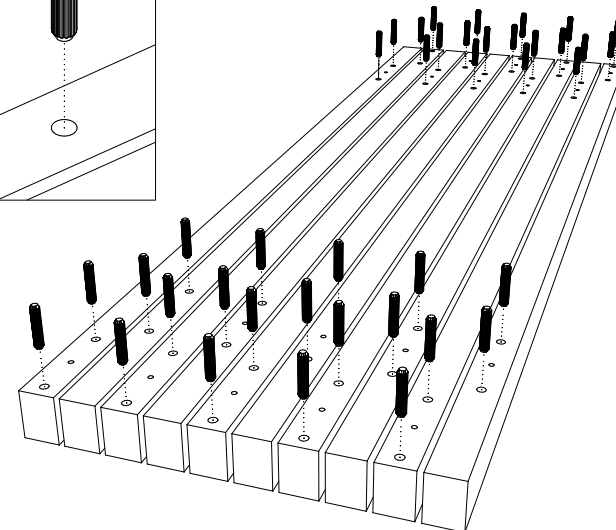
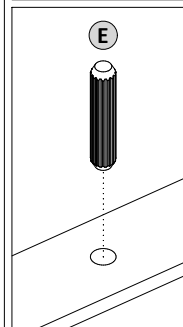
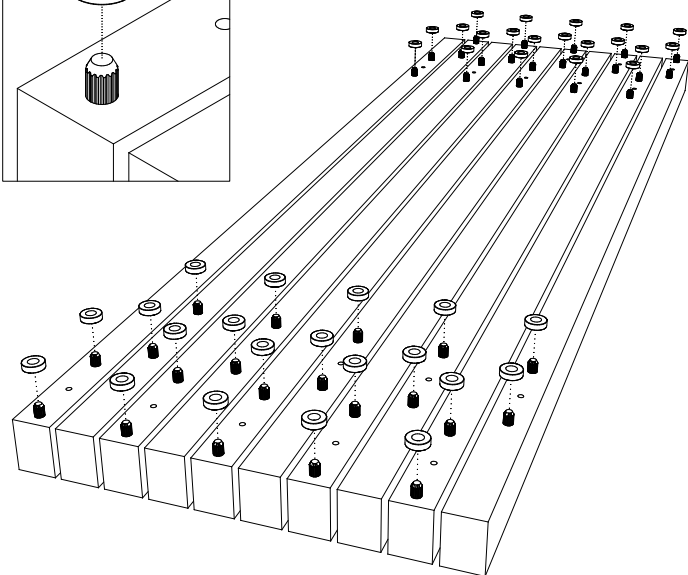
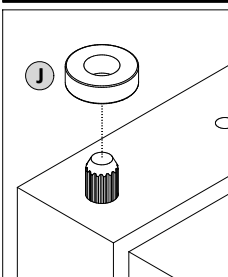
PEÇAS
PIECES
PIEZAS

ATENÇÃO!!

Montagem das portas deverá ser feita exatamente da forma ilustrada nas imagens a seguir.

S.M.	C.P.
01	203207
02	203207
03	203207
04	203207
05	203207
06	203207
07	203207
08	203207

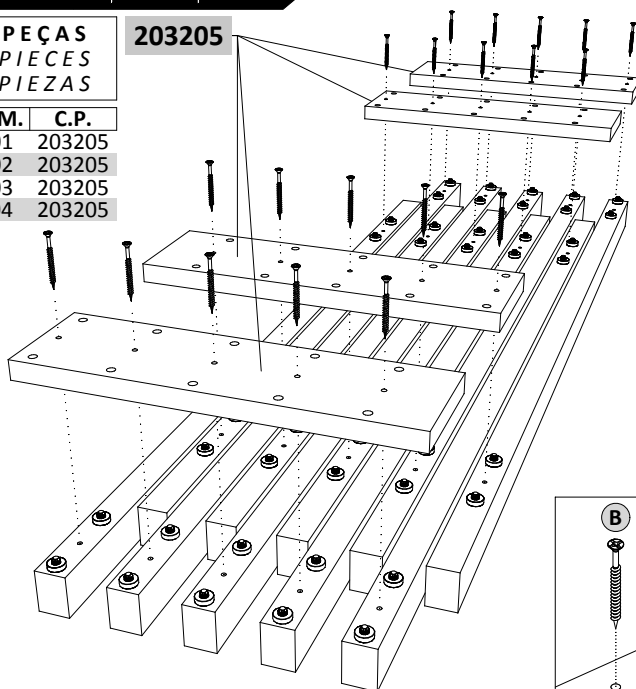
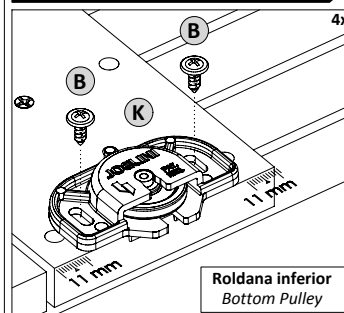
203207

**7º PASSO | PASS | PASO****8º PASSO | PASS | PASO****9º PASSO | PASS | PASO**

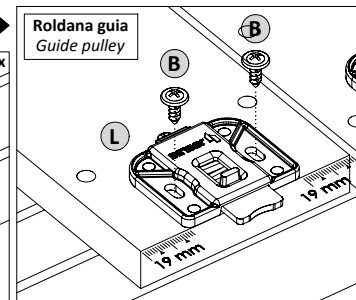
PEÇAS
PIECES
PIEZAS

203205

S.M.	C.P.
01	203205
02	203205
03	203205
04	203205

**10º PASSO | PASS | PASO**

Roldana inferior
Bottom Pulley

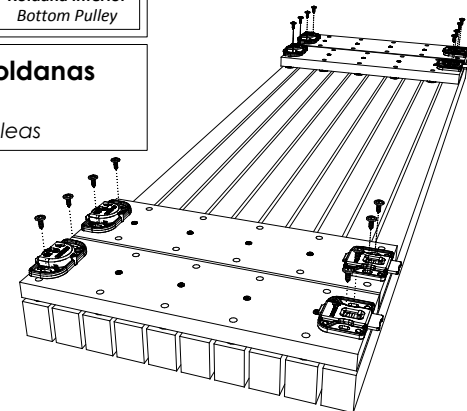


Roldana guia
Guide pulley

Fixação das roldanas

Fixing the pulleys

Fijación de las poleas



11º PASSO | PASS | PASO

Fixação dos puxadores

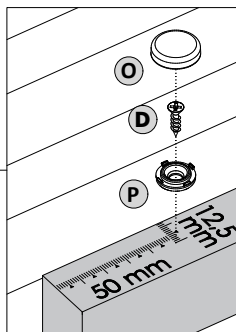
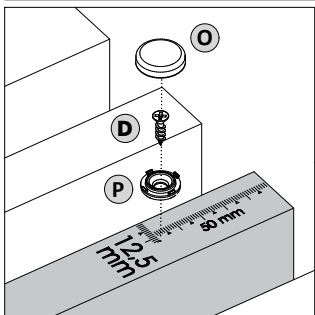
Fixing the handles
Fijación de los tiradores

Separe as portas por 10 cm

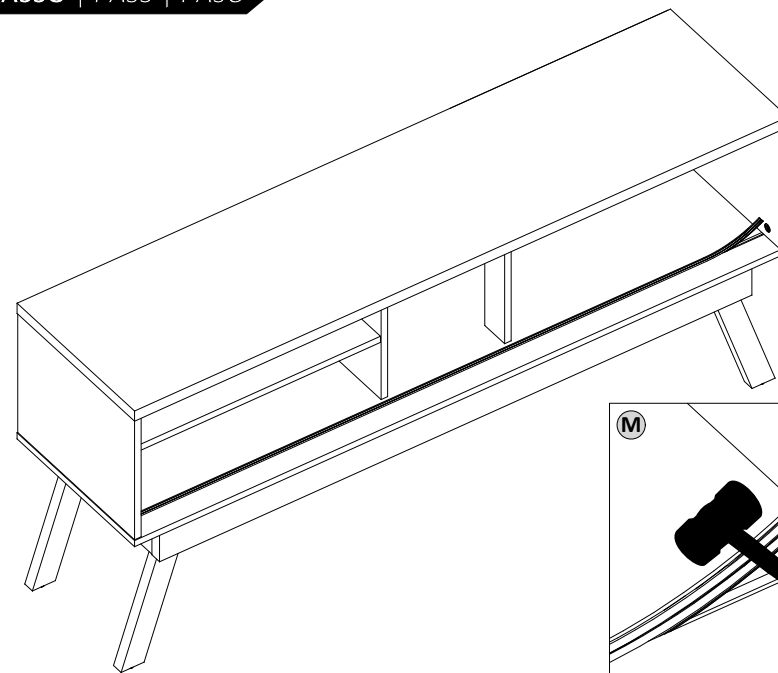
Separar las puertas por 10 cm
Separate the doors by 10 cm

Separe as portas por 10 cm

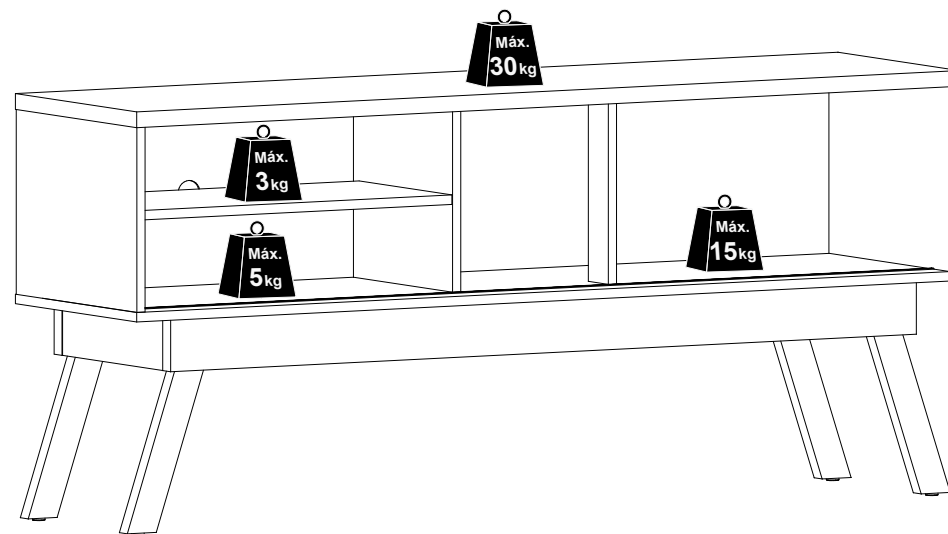
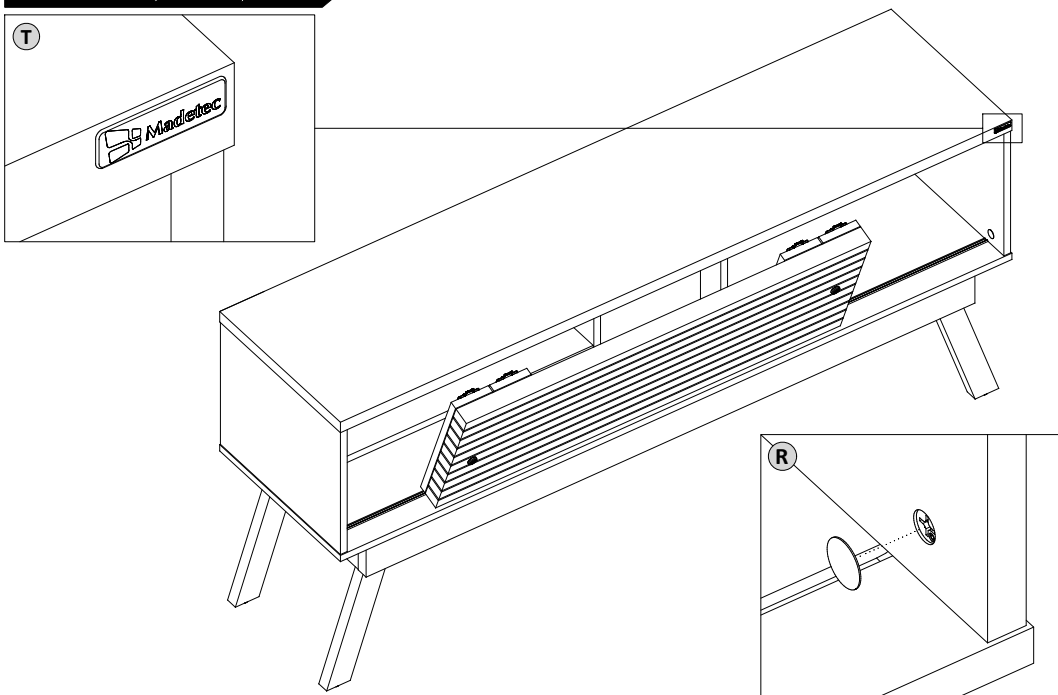
Separar las puertas por 10 cm
Separate the doors by 10 cm



12º PASSO | PASS | PASO



13º PASSO | PASS | PASO



CUIDADOS ESPECIAIS | SPECIAL CARES | CUIDADOS ESPECIALES:

LIMPEZA: Pano limpo umedecido em água e sabão neutro - **BRILHO:** Flanela seca

CLEANING: Clean cloth humidified in water and neutral soap - **SHINE:** Dry flannel

LIMPIEZA: Tela limpia humedecida en la agua y el jabón neutro - **BRILLO:** Franela seca