

DIMENSÕES DO PRODUTO / PRODUKT DIMENSIONS / DIMENSIONS PRODUCT - WxDxH / LxDxA **1890 X 388 X 585 MM**

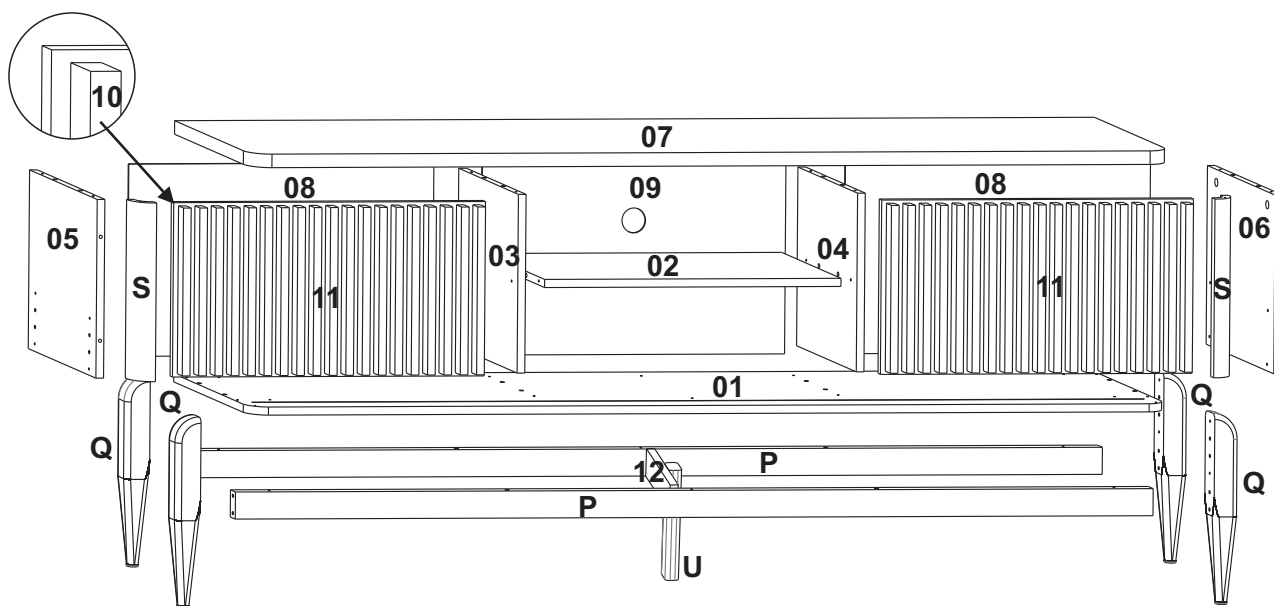
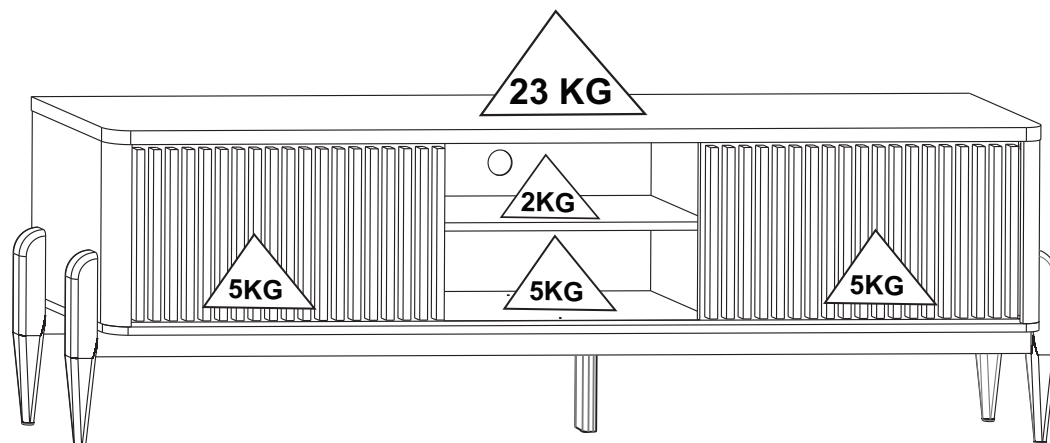
### ATENÇÃO / ATENCION / ATTENTION

ESTE PRODUTO NÃO PODE SER ARRASTADO.  
THIS PRODUCT MUST NOT BE DRAGGED.  
ESTE PRODUCTO NO SE PUEDE ARRASTRAR

PEÇAS NUMERADAS / NUMBERED PARTS /  
PIEZAS NUMERADAS

EX: 1915X-X 05(peça/ piece/ pieza number)

TV até 65"



#### ATENÇÃO / ATTENTION / ATENCION

Nunca utilizar óleos, lustra móveis, produtos abrasivos, saponáceos, esponja de aço e outros.

Never use oils, furniture polish, abrasive products, soaps, steel sponge and others.

Nunca use aceites, pulimentos, abrasivos, jabones, esponja de acero y otros.

#### CUIDADOS ESPECIAIS / SPECIAL CARE / CUIDADOS ESPECIALES

- Evitar expor o móvel ao sol, e em lugares úmidos.
- Limpar com flanela seca ou com pano levemente umedecido em água.

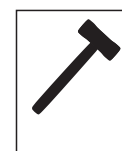
- Avoid exposing the furniture to the sun, and in damp places.
- Clean with dry flannel or lightly cloth moistened with water.

- Evite exponer los muebles al sol y en lugares húmedos.
- Limpiar con flanela seca o un paño ligero, humedecido con agua.

Ferramentas necessárias / Necessary tools / Herramientas Necesarias  
(não fornecidas) (not provided) (No proporcionadas)



1



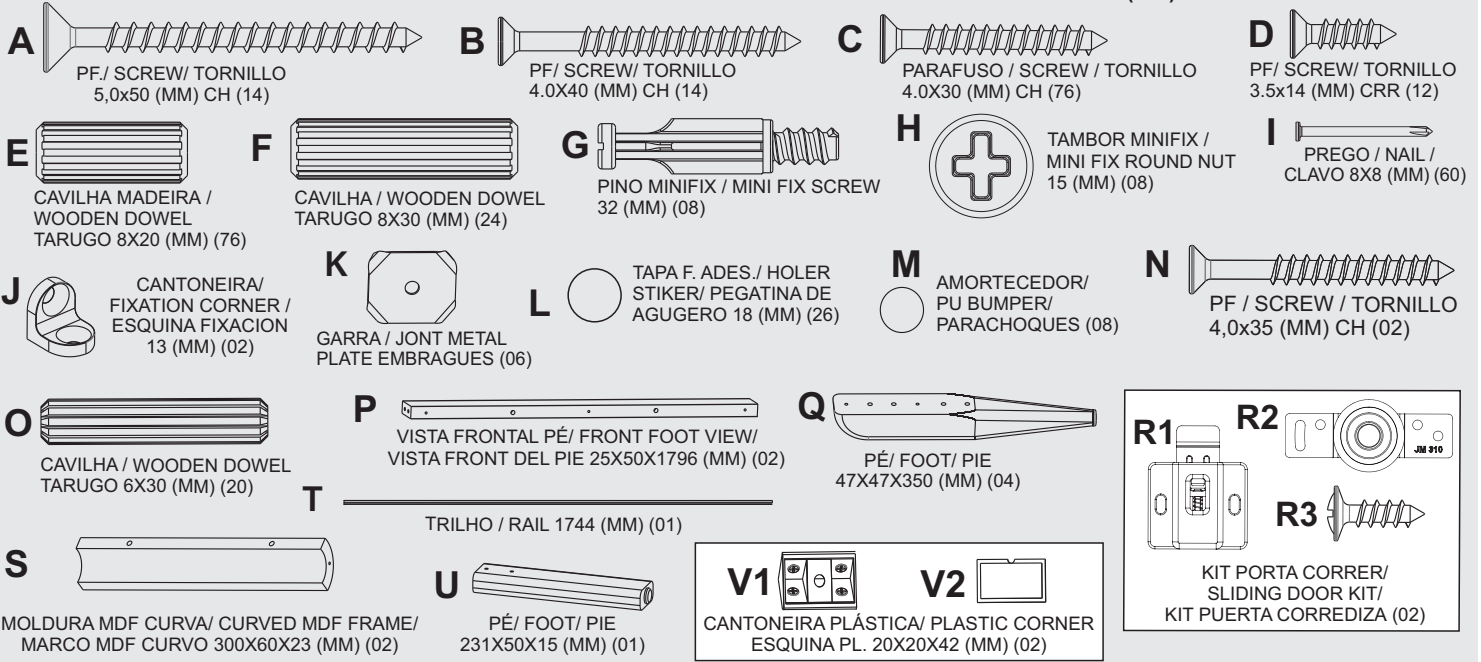
MONTAR O PRODUTO SOBRE A EMBALAGEM,  
EVITANDO DANOS NA PINTURA.  
ACONSELHAMOS QUE A MONTAGEM DO PRODUTO  
SEJA POR UM PROFISSIONAL.

SETUP THE PRODUCT ON TOP OF THE PACKAGING, AVOIDING  
DAMAGE TO THE PAINT.  
WE RECOMMEND THAT THE INSTALLATION IS DONE BY  
A PROFESSIONAL.

MONTAR EL PRODUCTO EN EL PAQUETE,  
EVITAR LESIONES EN PINTURA.  
AVISAMOS QUE EL MONTAJE DEL PRODUCTO  
SEA UN PROFESIONAL.

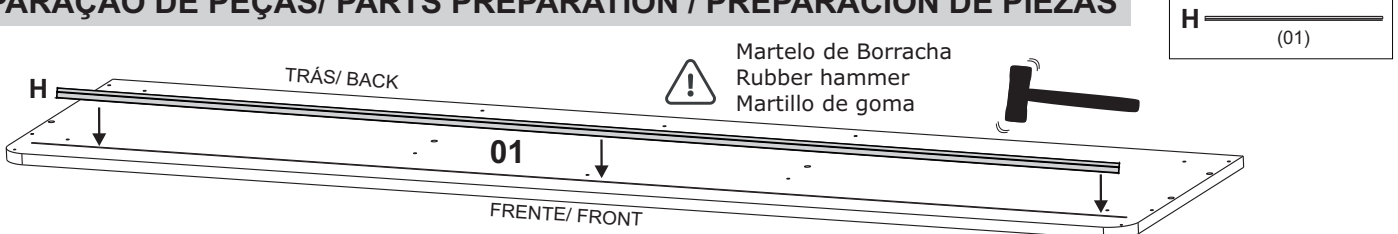


MEDIDA UTILIZADA EM MM / UNIT MEASURE USED IS MILLIMETERS (MM)

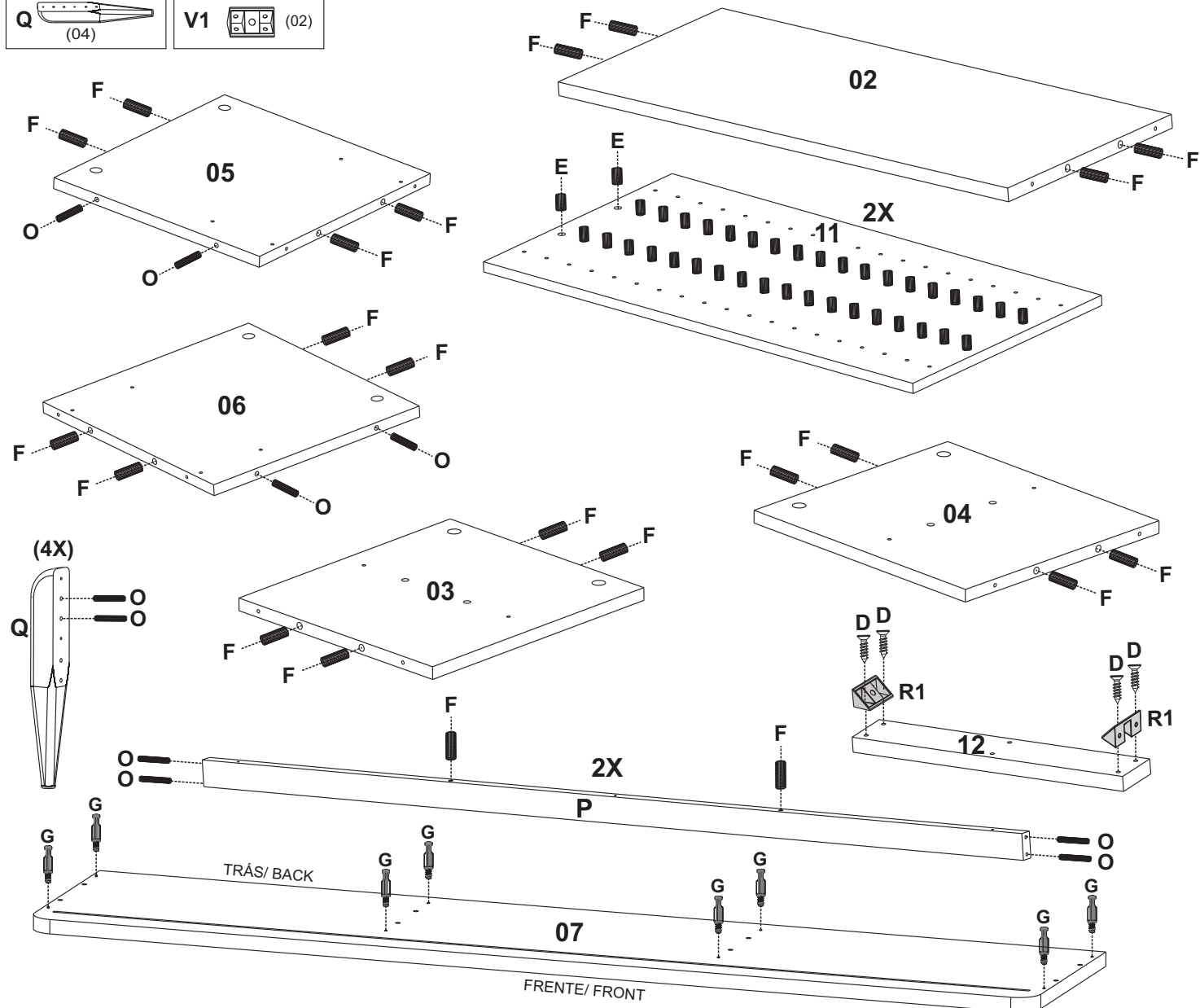
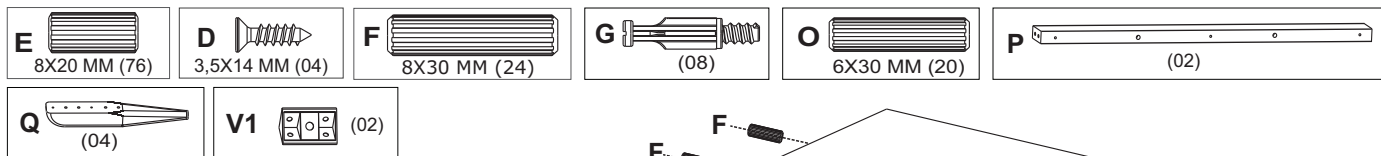


ITEM		DESCRIÇÃO DA PEÇAS / DESCRIPTION OF PARTS / UNIT MEASURE USED	IS MILLIMETERS (MM)			CORES/COLOR/COLORES		
CÓDIGO CODE	Nº		MEDIDAS / MEASURES (MM)	TIPO TYPE	QUANT AMOUNT CANTIDAD	CEDRO	OFF WHITE/ BEGE AC	PRETO/ BLACK/ NEGRO
19605	1	BASE	1796X383X15	MDF	01	01/03	01/06	01/07
19604	2	PRATELEIRA/ SHELF/ ESTANTE	580X298X15	MDP	01	02/03	02/06	02/07
19602	3	DIVISOR ESQ. / LEFT DIVIDER/ DIVISOR IZQUIERDO	330X300X15	MDP	01	03/03	03/06	03/07
19603	4	DIVISOR DIR. / RIGHT DIVIDER/ DIVISOR DERECHO	330X300X15	MDP	01	04/03	04/06	04/07
19600	5	LATERAL ESQUERDA/ LEFT SIDE/ LADO IZQUIERDO	340X330X15	MDP	01	05/03	05/06	05/07
19601	6	LATERAL DIREITA/ RIGHT SIDE/ LADO DERECHO	340X330X15	MDP	01	06/03	06/06	06/07
19599	7	TAMPO SUPERIOR/ TOP HIGHT	1800X385X25	MDF	01	07/03	07/06	07/07
19606	8	FUNDO TRAS / BACK / TRASEIRO	597X355X3	TRI	02	08/03	08/06	08/07
19607	9	FUNDO TRAS / BACK / TRASEIRO	594X355X3	TRI	01	09/03	09/06	09/07
19610	10	APLIQUE DA PORTA/ PART DOOR/	25X15X310	MDF	38	10/03	10/03	10/03
19609	11	PORTA DESLIZANTE RIPADA/DOOR/ PUERTA	610X322X12	MDP	02	11/03	11/03	11/03
19693	12	REFORÇO PÉ/ FOOT REINFORCEMENT/ REFUERZO PIE	231X50X15	MDP	01	-----	-----	-----
15704	A	PF./ Screw/ Tornillo 5,0x50 (MM) CH			14			
438	B	PF. / Screw / Tornillo 4,0x40 (MM) CH			14			
436	C	PF. / Screw / Tornillo 4,0x30 (MM) CH			76			
986	D	PF. / Screw / Tornillo 3,5x14 (MM) CRR			12			
2921	E	Cavilha / Wooden Dowel / Tarugo 8x20 (MM)			76			
137	F	Cavilha / Wooden Dowel / Tarugo 8x30 (MM)			24			
532	G	Pino Minifix / Minifix Screw 32 (MM)			08			
508	H	Tambor Minifix / Minifix Round Nut 15 (MM)			08			
248	I	Prego / Nail / Clavo 8x8(MM)			60			
11136	J	Cantoneira Zamac/ Corner/ Esquina 13x13mm			02			
911	K	Garra/ Jont Metal Plate/ Embragues			06			
12897	L	Tapa F. Ades./ Holer Sticker/ Pegatina de Agugero 18 (MM)			26	MOGNO		
13877							GELO	
13363								PRETO
3441	M	Amortecedor/ Pu Bumber/ Parachoques 8 (MM)			08			
437	N	PF./ Screw/ Tornillo 4,0x35 (MM) CH			02			
16545	O	Cavilha / Wooden Dowel / Tarugo 6x30(MM)			20			
19608	P	Vista Pinus p/Pé Frontal/ Front Foot View/ Vista Front del pie-1796X50X25			02	CAST	CAST	CAST
19328	Q	Pé pinus/ Foot/ Pie 350X50X45 (MM)			04	CAST	CAST	CAST
9002	R	Kit porta de correr/ Sliding Door Kit/ Kit Puerta Corrediza			02			
19330	S	Moldura MDF Curva/ Curved MDF Frame/ Marco MDF Curvo 330X60X15			02	CEDRO	O. W BEGE	PRETO
19761	T	Trilho Plástico/ Rail Plástico 1744 (MM)			01	MARROM		
19669							OFF WHITE	
19667								PRETO
19694	U	Pé Central Pinus/ Central Foot/ Pie Central 211X50X25 (MM)			01	CAST	CAST	CAST
15175	V1/ V2	Cantoneira Plástica/ Plast. Coner Whit Lid/ Esquina PL. 20X20X42 (MM)			02	CINZA	CINZA	CINZA
		Certif. de Garant./ Warranty Certif.			01			

PREPARAÇÃO DE PEÇAS/ PARTS PREPARATION / PREPARACION DE PIEZAS

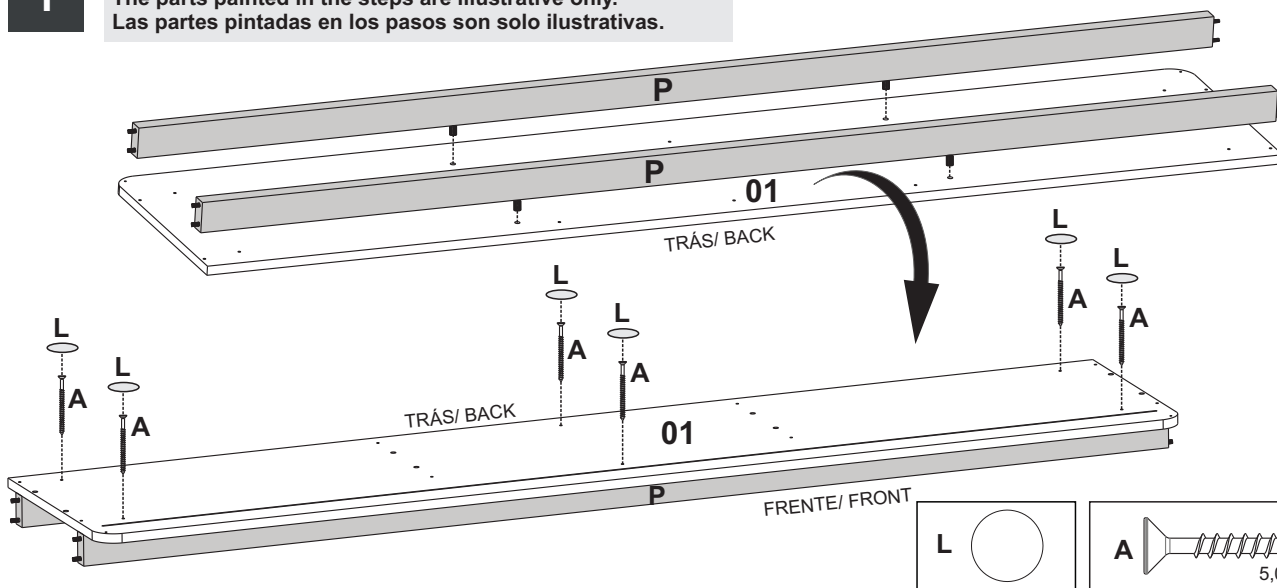


# PREPARAÇÃO DE PEÇAS/ PARTS PREPARATION / PREPARACION DE PIEZAS

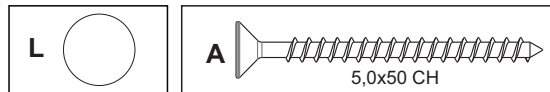


**1**

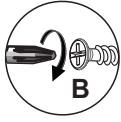
Obs: As peças pintadas nos passos são apenas ilustrativas/  
 The parts painted in the steps are illustrative only.  
 Las partes pintadas en los pasos son solo ilustrativas.



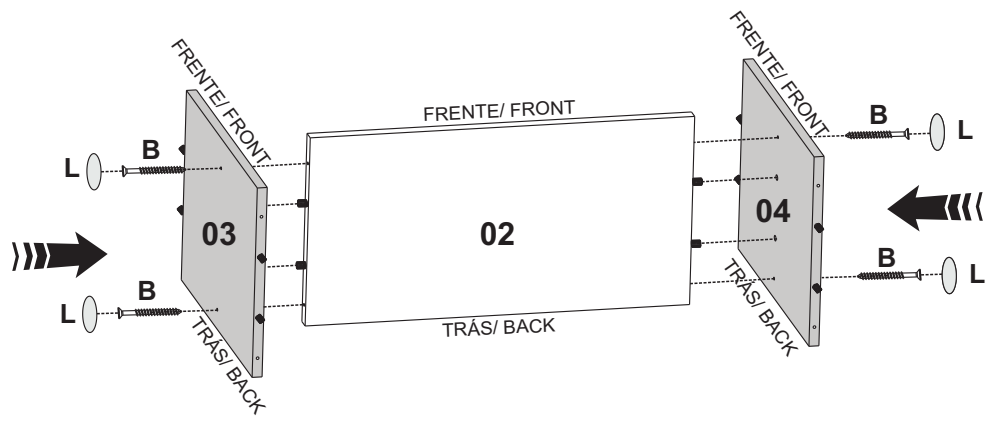
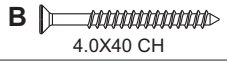
A=06  
L=06



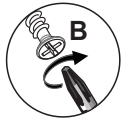
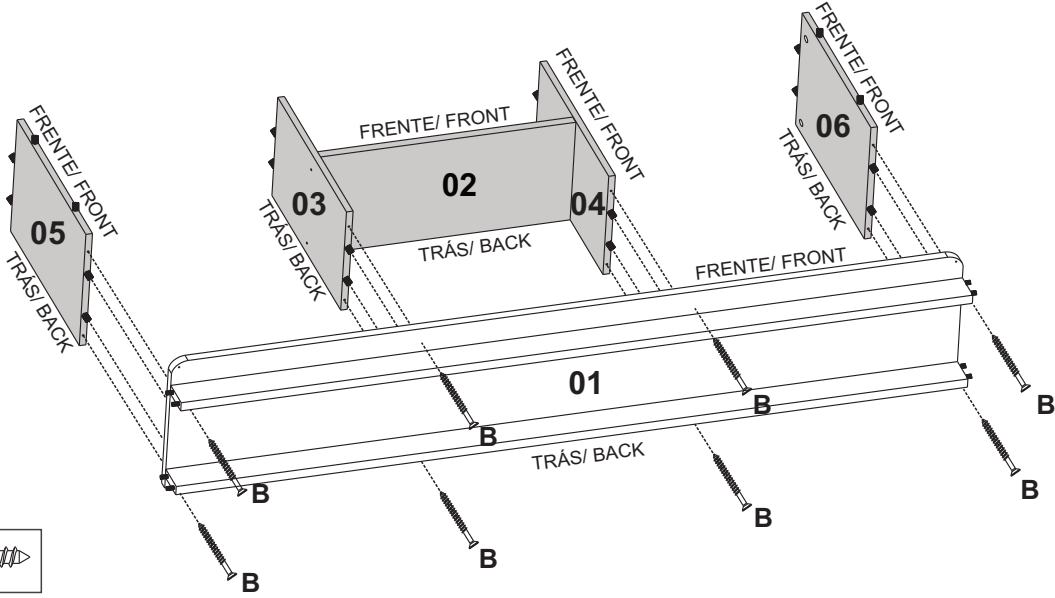
2



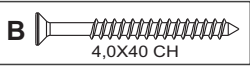
B=04  
L=04



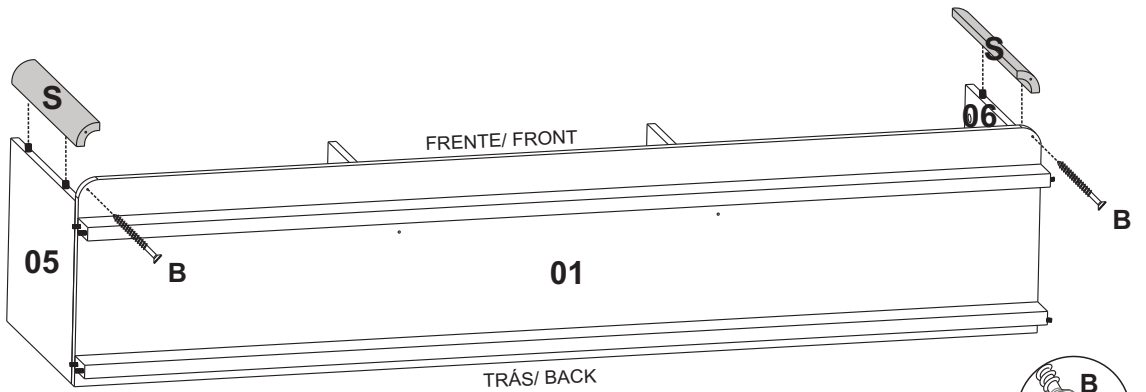
3



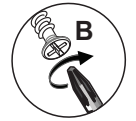
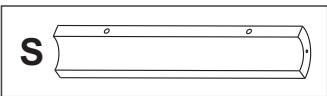
B=08



4



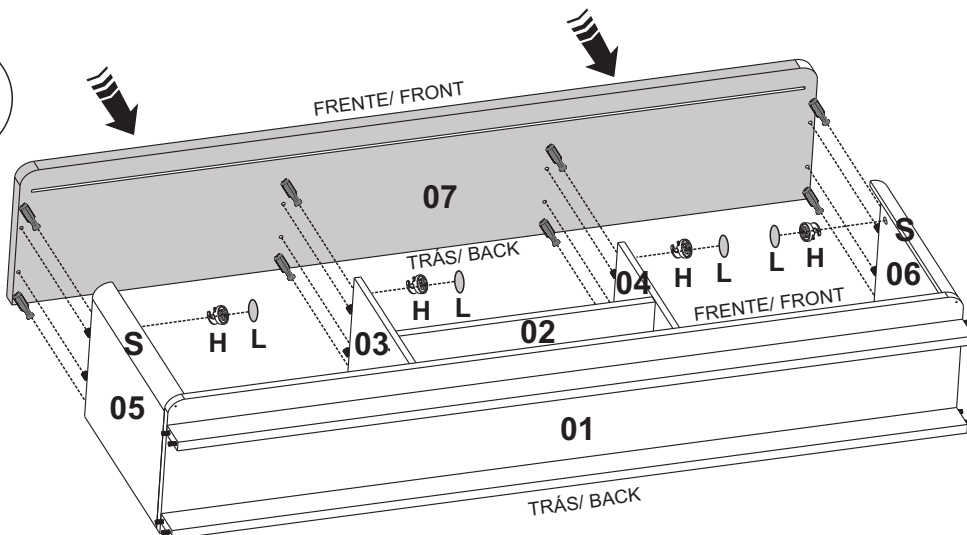
S=02



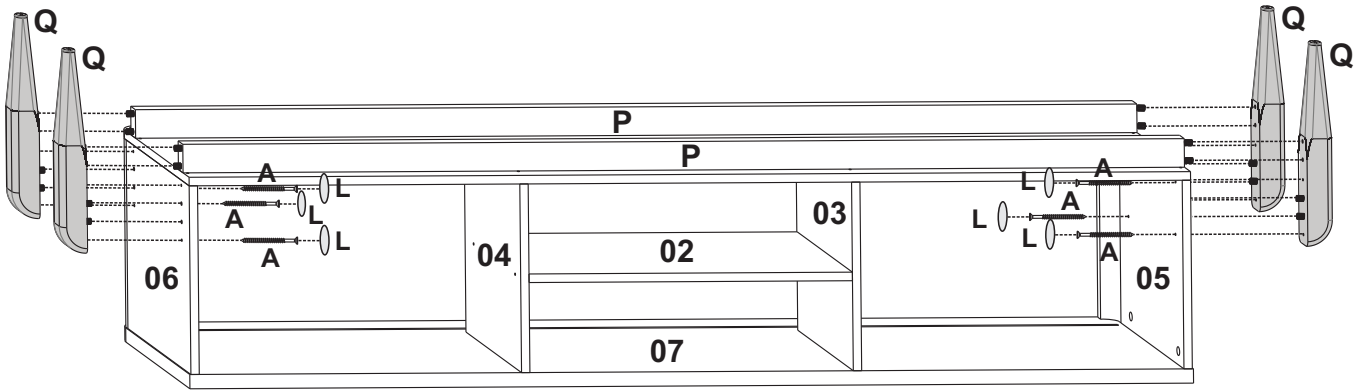
5



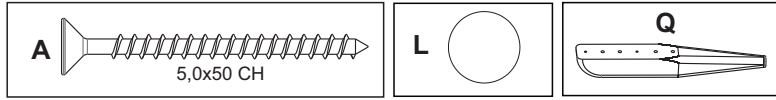
H=08  
L=08



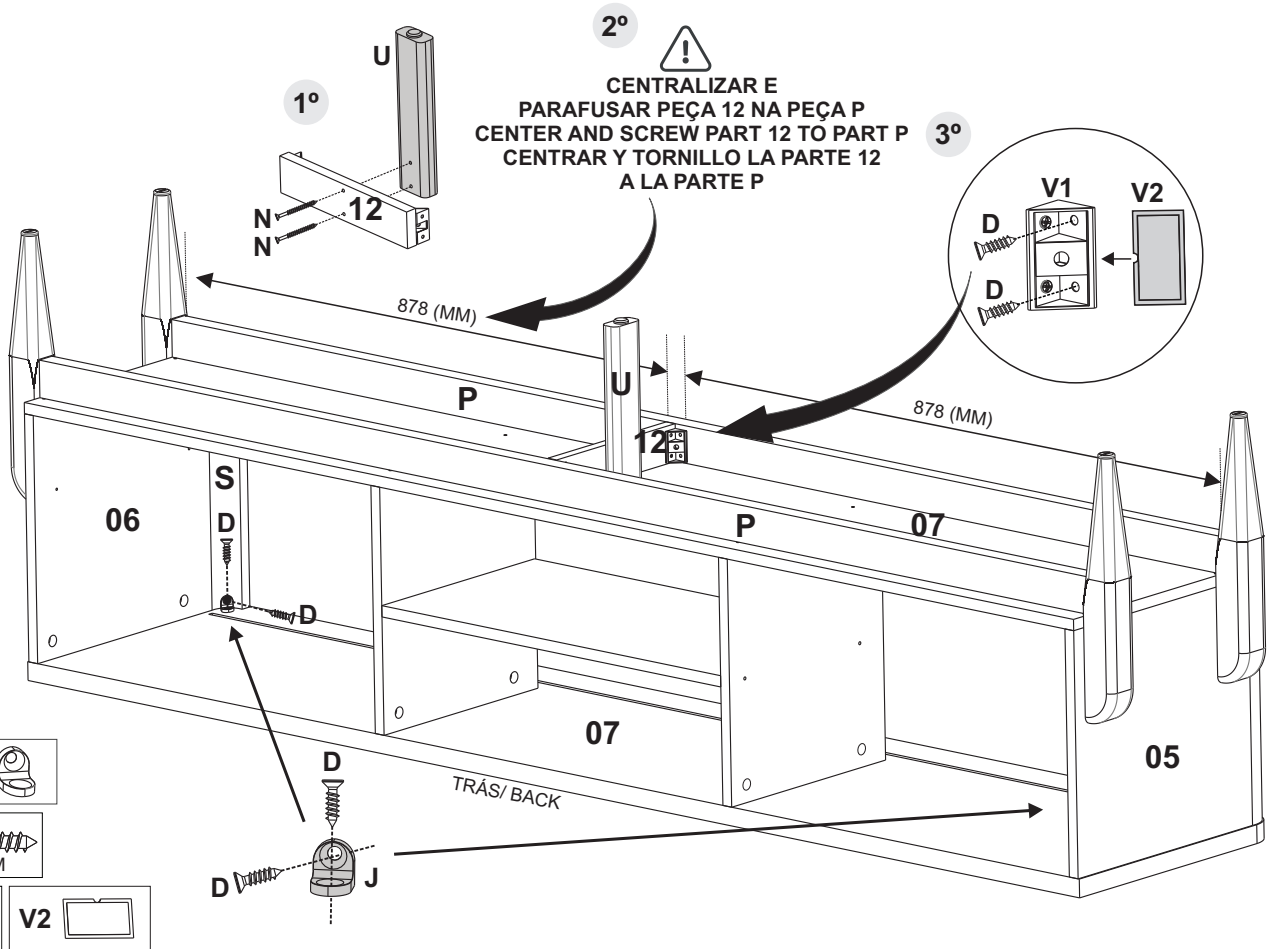
6



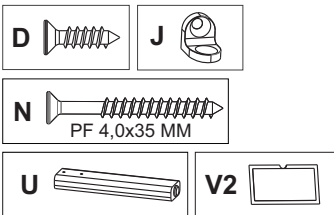
A=08  
L=08  
Q=04



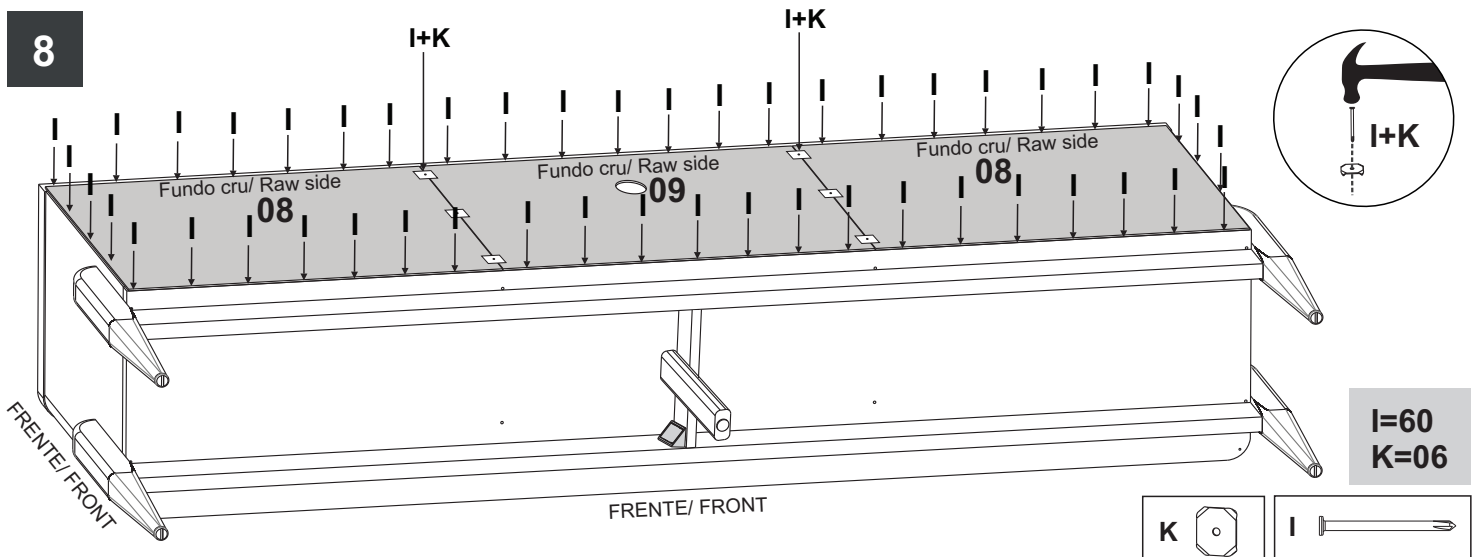
7



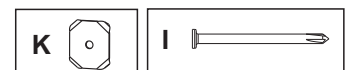
D=04  
J=02  
N=02  
R2=01  
U=01  
V=02

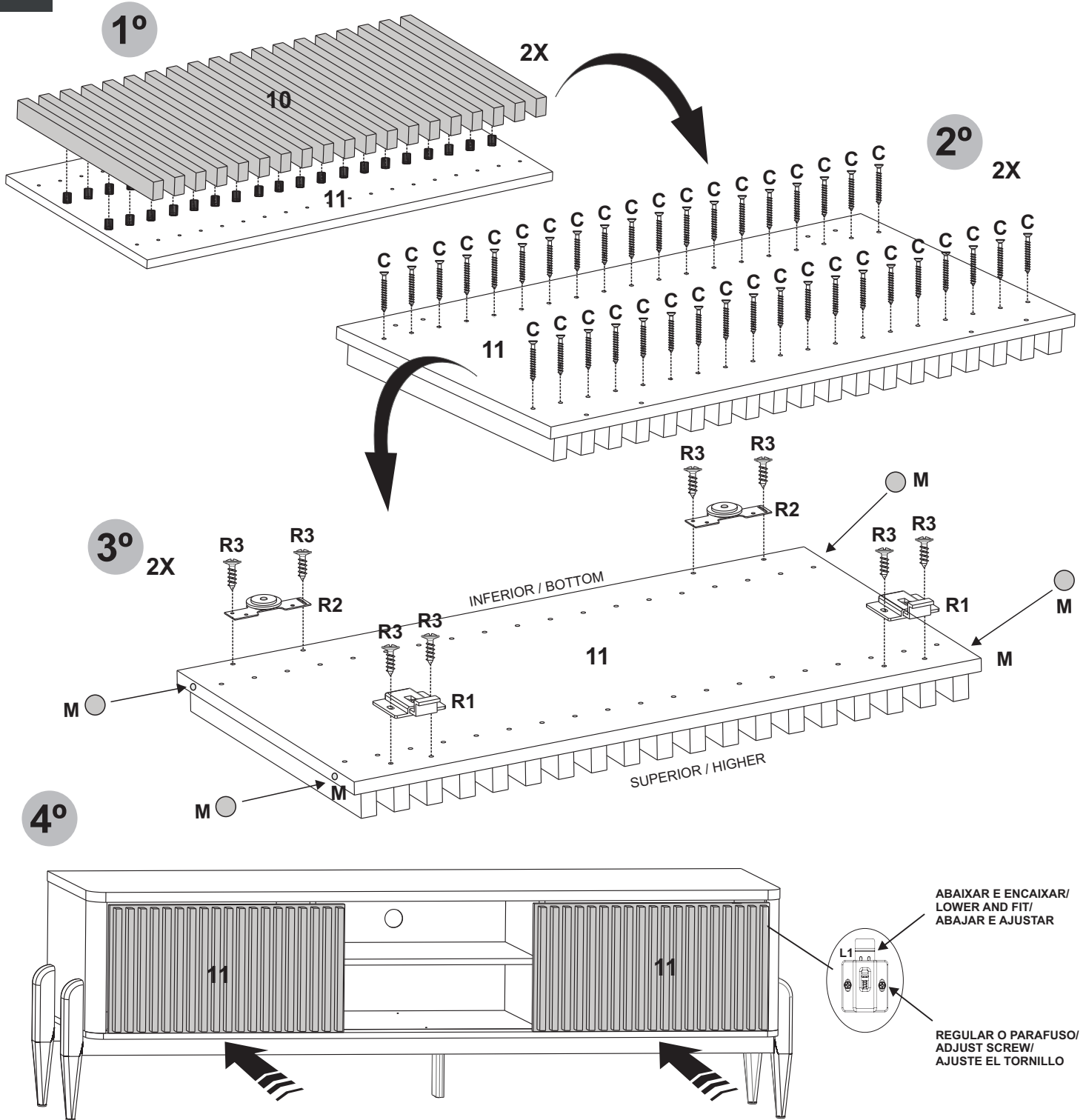


8



I=60  
K=06





C=76  
M=08  
R=02



NOTA / NOTE

Não nos responsabilizamos por acidentes, se a instalação do móvel não estiver com os procedimentos deste Manual e não for realizado por pessoa habilitada. We are not responsible for accidents if the installation of the furniture is not in accordance with the procedures in this Manual and is not carried out by a qualified person. No nos hacemos responsables de accidentes si la instalación de los muebles no se realiza de acuerdo con los procedimientos de este Manual y no es realizada por una persona calificada.

**ATENÇÃO/ ATENCION/ ATTENTION**  
 ESTE PRODUTO NÃO PODE SER ARRASTADO.  
 THIS PRODUCT MUST NOT BE DRAGGED.  
 ESTE PRODUCTO NO SE PUEDE ARRASTRAR