

# R-1496

## Instruções de Montagem Assembly Instructions / Instrucciones de Montaje

### Special notes:

01 - Check all parts of the unit thoroughly before starting work.

02 - It is recommended to assemble the furniture according to this Installation Manual.

03 - It is the responsibility of the assembler to follow the instructions in the Assembly Manual, which are essential to ensure the structure of the furniture.

04 - For cleaning use only damp cloth and neutral soap.

### Notas especiales:

01 - Examine completamente todas las piezas del mueble antes de iniciar el trabajo.

02 - Se recomienda montar el mueble conforme el Manual de Ensamblaje.

03 - Es de responsabilidad del montador seguir las instrucciones del Manual de Ensamblaje, que son fundamentales para garantizar la estructura del mueble.

04 - Para limpieza solamente usar trapo húmedo y jabón neutro.

### Notas Especiais:

01 - Examine completamente todas as peças do móvel antes de começar o trabalho.

02 - Recomenda-se montar o móvel conforme este Manual de Montagem.

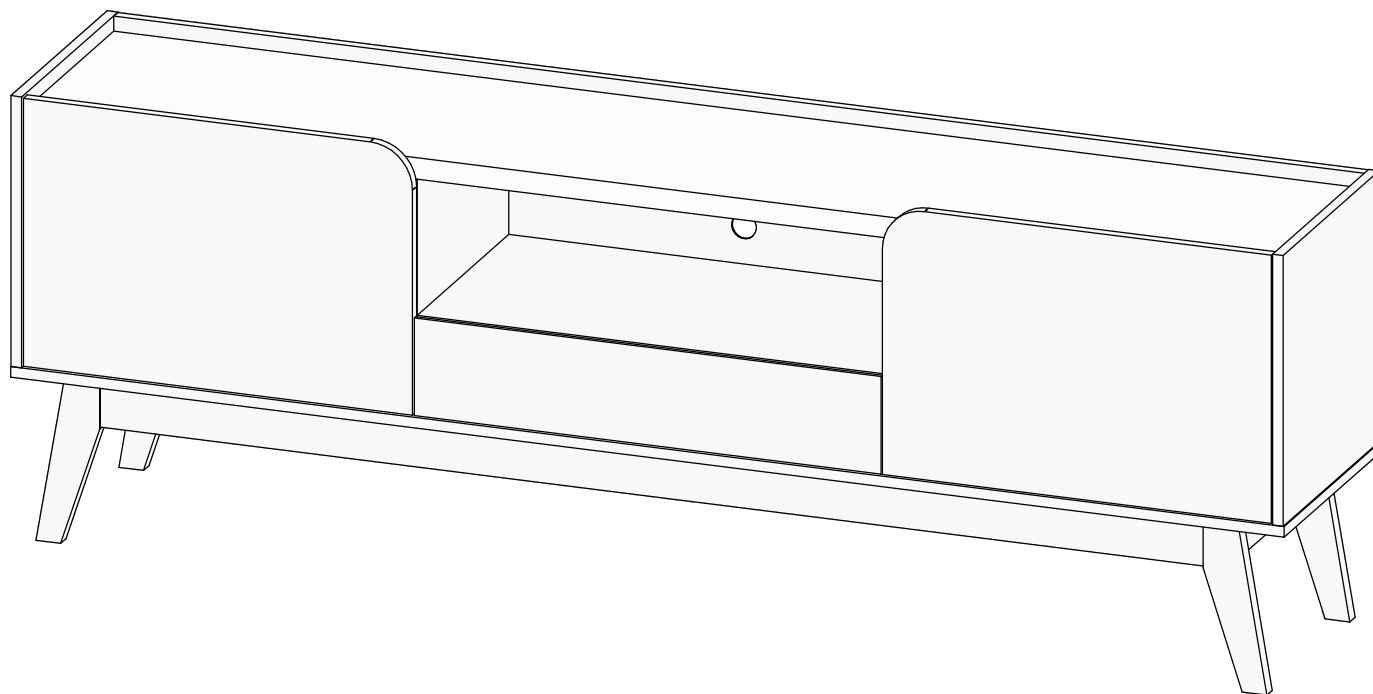
03 - É de responsabilidade do montador seguir as instruções do Manual de Montagem, que são fundamentais para garantir a estrutura do móvel.

04 - Para limpeza, utilizar somente pano úmido e sabão neutro.



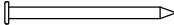
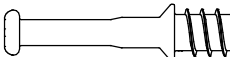





### Garante Certificate:

The guarantee of products manufactured by Móveis Videira LTDA covers any defects / manufacturing defects, within the period established by the Consumer Protection Code, in its Article 26, II, which provides for a legal guarantee of ninety (90) days.

Estrada RSC 453, Km s/n° | Garibaldi | RS  
CEP: 95720-000 | Fone / Fax: 54.3464.2050  
sac@moveisvideira.com.br



### Ilustração / Illustration / Ilustración

Ref	Descrição	Qtd	Cód
A	 Parafuso 3,5x14mm CC	56	3639
B	 Parafuso 3,5x40mm CC	14	8115
C	 Prego 22x3mm	34	3051
D	 Parafuso Minifix 34x7mm	36	3771
E	 Tambor Minifix 15x12mm	36	9516
F	 Cavilha 5x30mm	20	3880
G	 Trilho Telescópico 300x30mm	1	1430
H	 Cantoneira 2 Furos Zamak 12x12x12mm	12	3615
I	 Dobradiça Super Alta C/ Amortecedor Caneco 35mm	4	9958

Use the ruler below to measure the components

Measured in mm



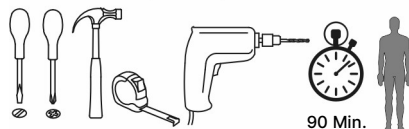
Revisão: 00  
Data: 04/03/2026

## Lista de Peças / List of Pieces / Lista de Piezas

Nº	Cód / Descrição	Description	Descripción	Qty	Raw Material	Dimension
1	7911- Pé Madeira Esquerdo	Left Wooden Foot	Pie de Madera Izquierdo	2	Madeira	230 mm x 90 mm x 20 mm
2	7910- Pé Madeira Direito	Right Wooden Foot	Pie de Madera Derecho	2	Madeira	230 mm x 90 mm x 20 mm
3	R-611496-Travessa Base Maior	Larger Base Crossbar	Travesaño Base Mayor	2	MDP15mm	1560 mm x 60 mm x 15 mm
4	BB-612612- Travessa Base Menor	Smaller Base Crossbar	Travesaño Base Menor	2	MDP15mm	290 mm x 60 mm x 15 mm
5	R-101496-Base	Base	Base	1	MDP15mm	1800 mm x 360 mm x 15 mm
6	R-201496-Prateleira Fixa	Fixed Shelf	Estante Fijo	1	MDP15mm	663 mm x 343 mm x 15 mm
7	R-511496-Divisao Direita	Right Division	División Derecha	1	MDP15mm	343 mm x 343 mm x 15 mm
8	R-501496-Divisao Esquerda	Left Division	División Izquierda	1	MDP15mm	343 mm x 343 mm x 15 mm
9	R-301496-Lateral Direita	Right Side	Lateral Derecha	1	MDP15mm	380 mm x 360 mm x 15 mm
10	R-311496-Lateral Esquerda	Left Side	Lateral Izquierda	1	MDP15mm	380 mm x 360 mm x 15 mm
11	R-701496-Tampo engrossurado	Thickened Top	Tapa Engrosada	1	MDP30mm	1767 mm x 329 mm x 30 mm
12	R-621496-Travessa Tampo Traseira	Rear Crossbar	Travesaño Trasero	1	MDP15mm	1768 mm x 37 mm x 15 mm
13	R-601496-Travessa Base Reforço	Reinforced Base Crossbar	Travesaño Base de Refuerzo	2	MDP25mm	1560 mm x 60 mm x 25 mm
14	R-401496-Costa	Coast	Costa	1	MDP03mm	1790 mm x 360 mm x 3 mm
15	R-421496-Fundo Gaveta	Bottom Drawer	Fondo del Cajón	1	MDP03mm	616 mm x 306 mm x 3 mm
16	R-71496-Frente Gaveta	Front Drawer	Frente del Cajón	1	MDP15mm	137 mm x 660 mm x 15 mm
17	ME-324173-Lateral Gaveta	Drawer Side	Lateral del Cajón	2	MDP15mm	298 mm x 75 mm x 15 mm
18	R-411496-Costa Gaveta	Coast Drawer	Costa del Cajón	1	MDP15mm	638 mm x 75 mm x 15 mm
19	R-81496-Porta Esquerda	Left Door	Puerta Izquierda	1	MDP15mm	376 mm x 550 mm x 15 mm
20	R-91496-Porta Direita	Right Door	Puerta Derecha	1	MDP15mm	376 mm x 550 mm x 15 mm



## Ferramentas | Tools | Herramientas



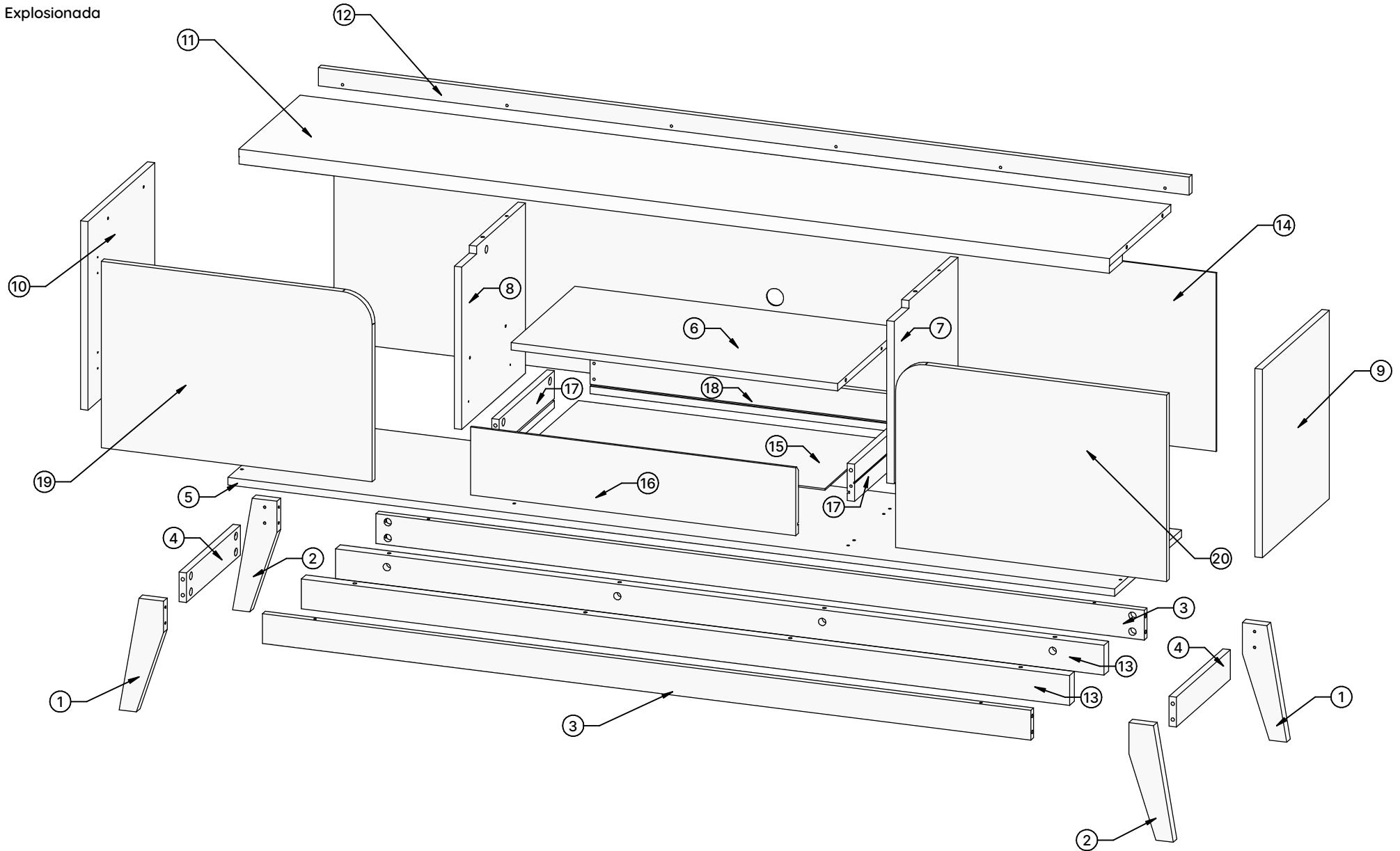
# R-1496

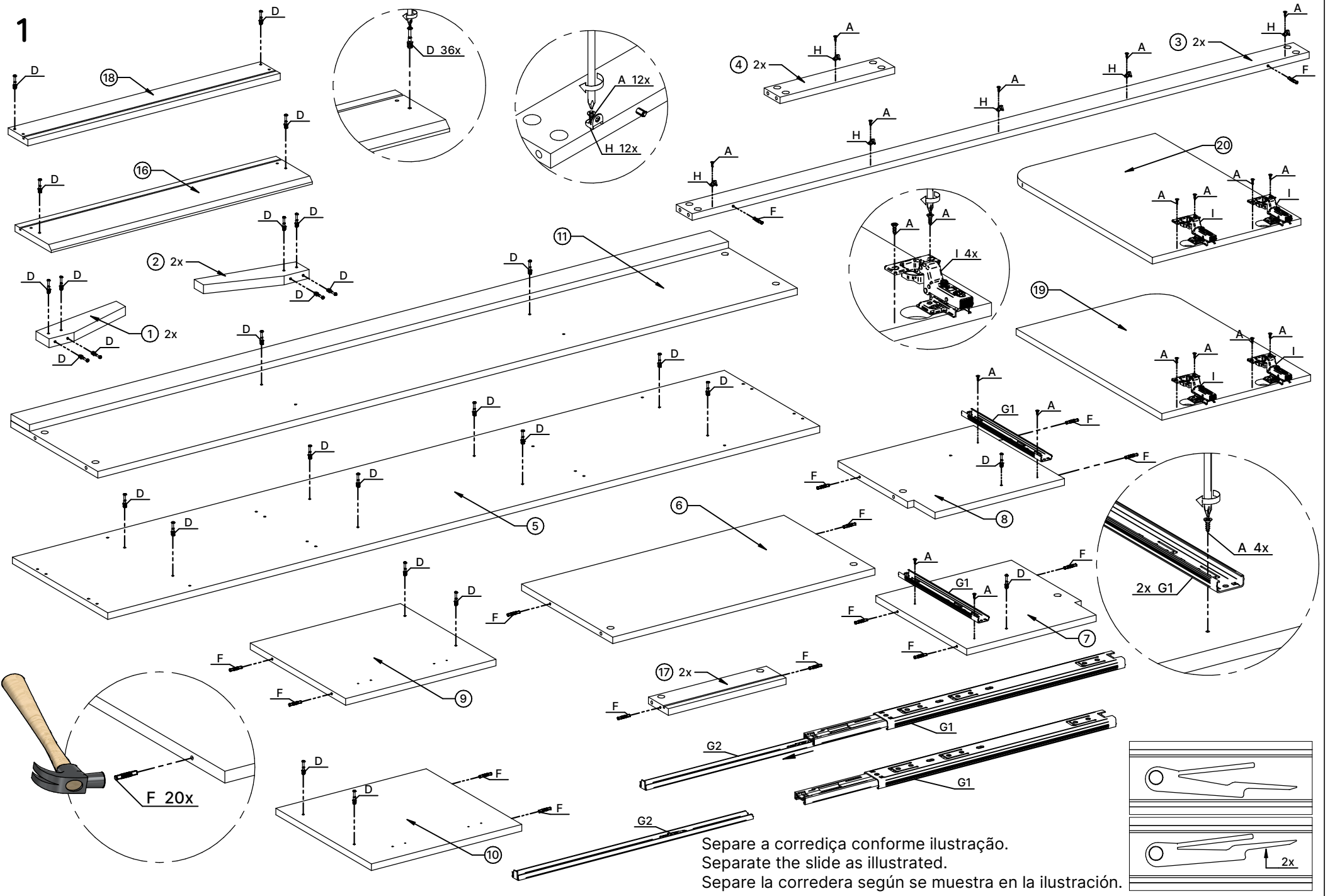
Instrução de Montagem  
Assembly Instructions  
Instrucciones de Armado

*tecn*  
*móbili*

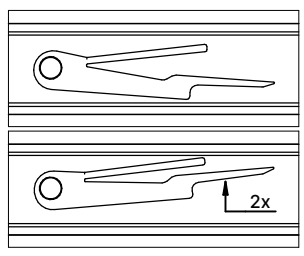
## Vista Explodida

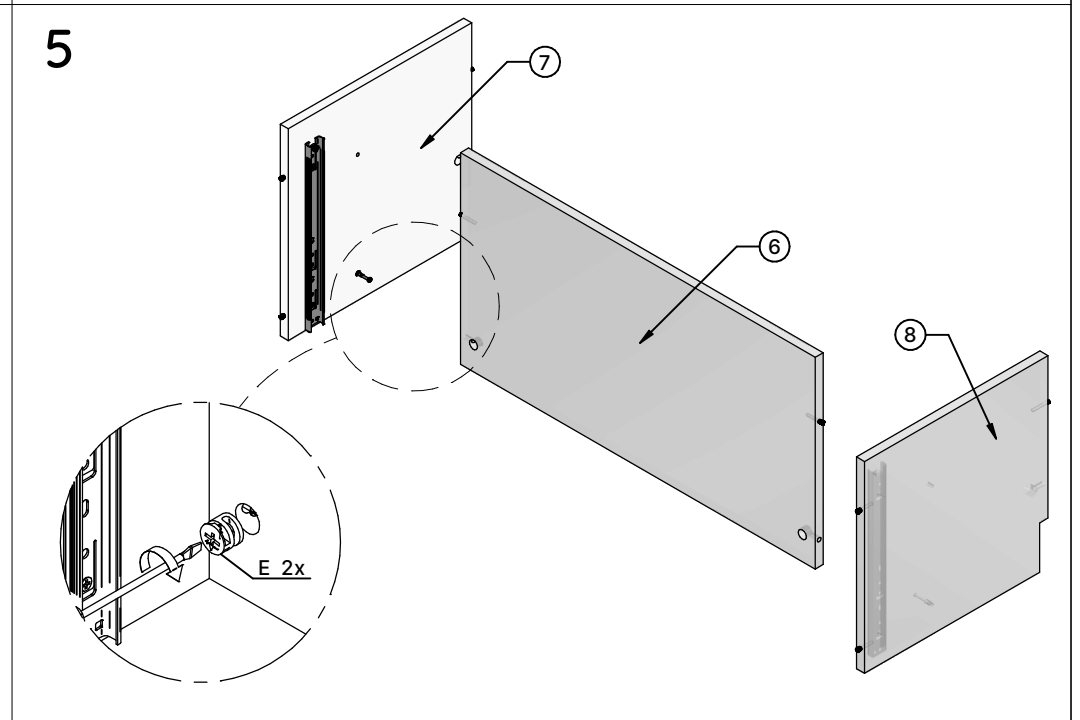
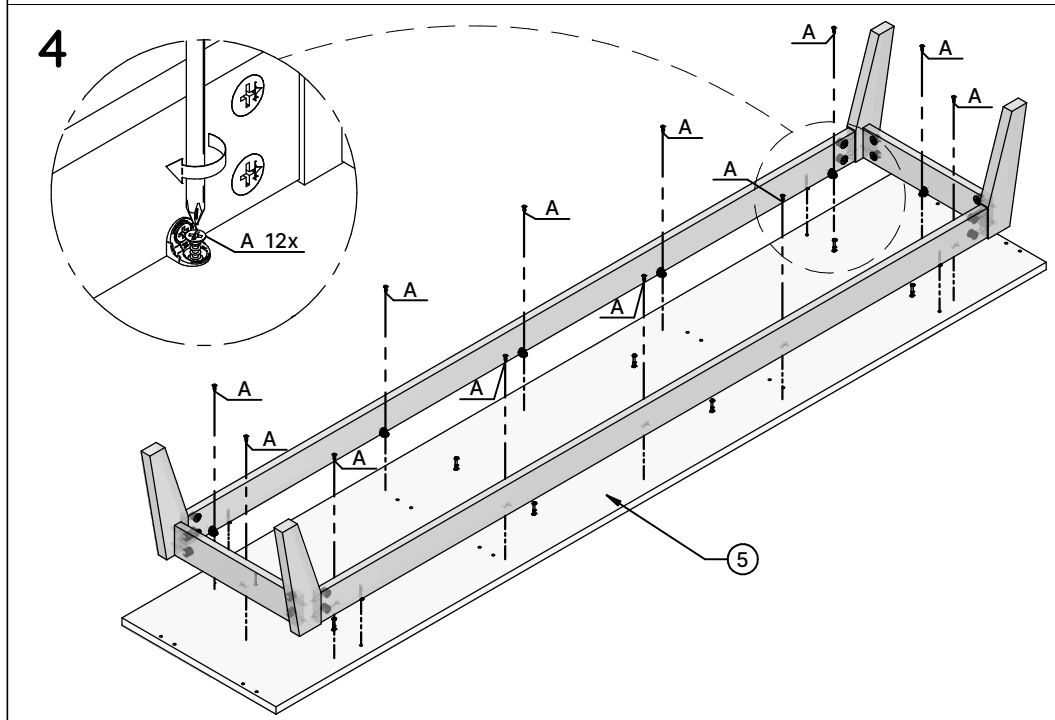
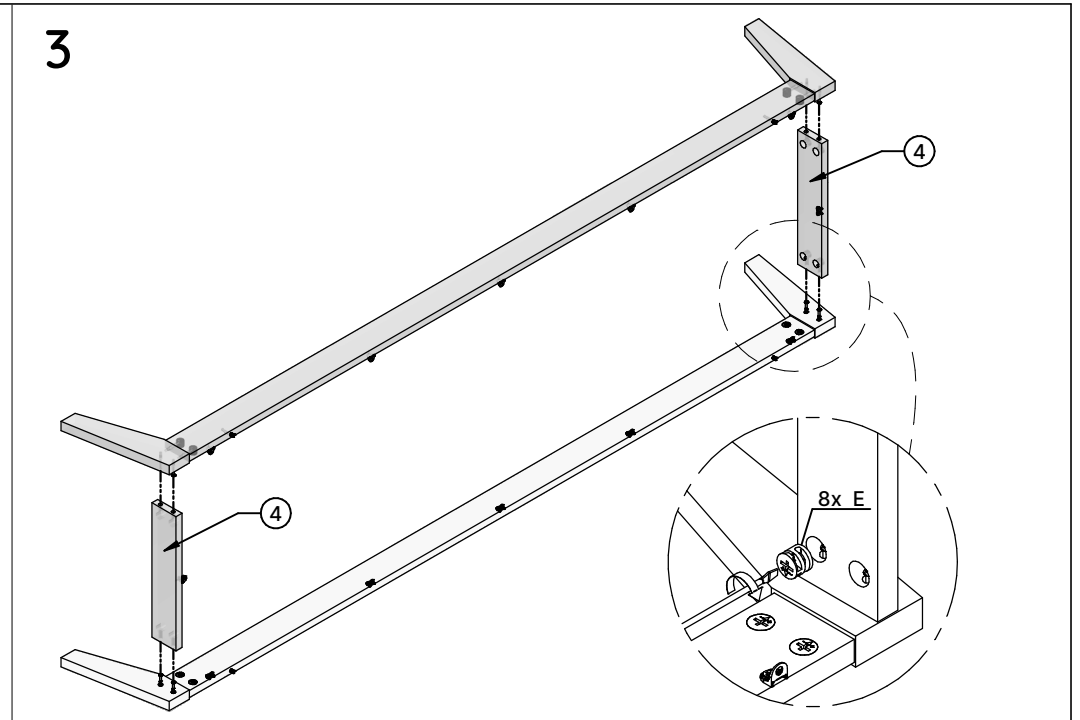
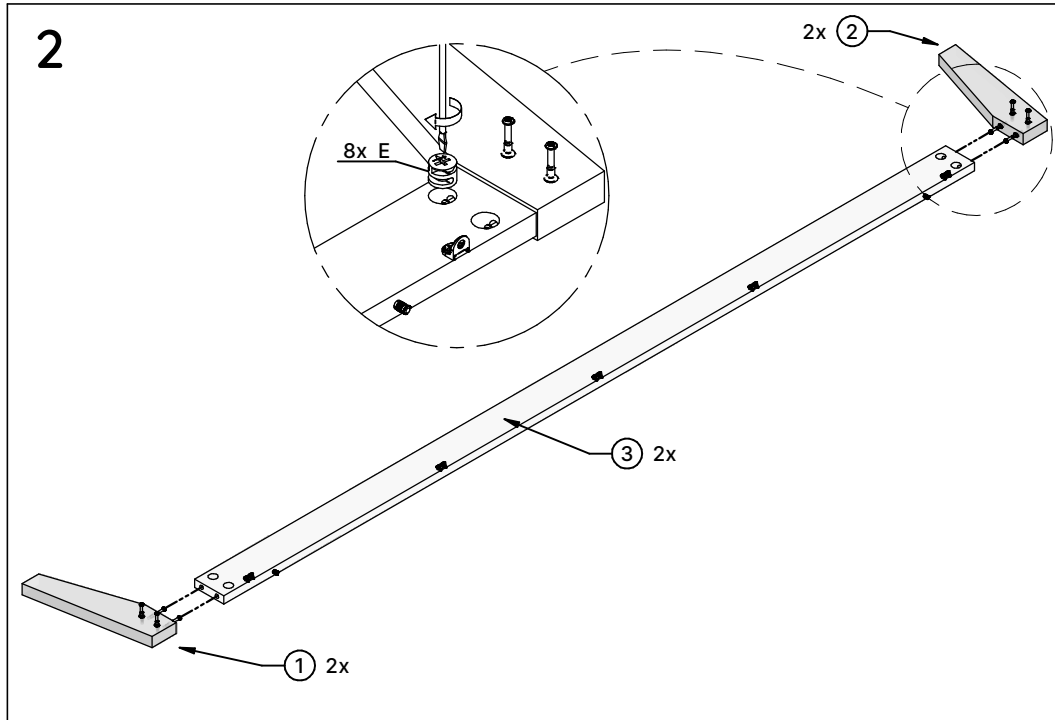
Exploded View  
Vista Explosionada



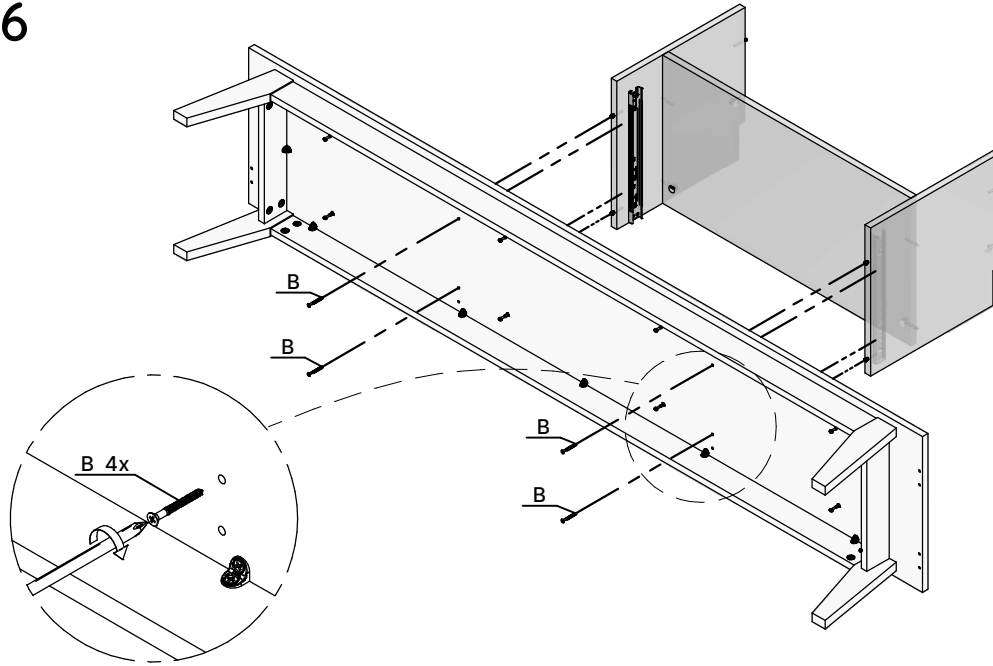


Separe a correção conforme ilustração.  
 Separate the slide as illustrated.  
 Separe la corredera según se muestra en la ilustración.

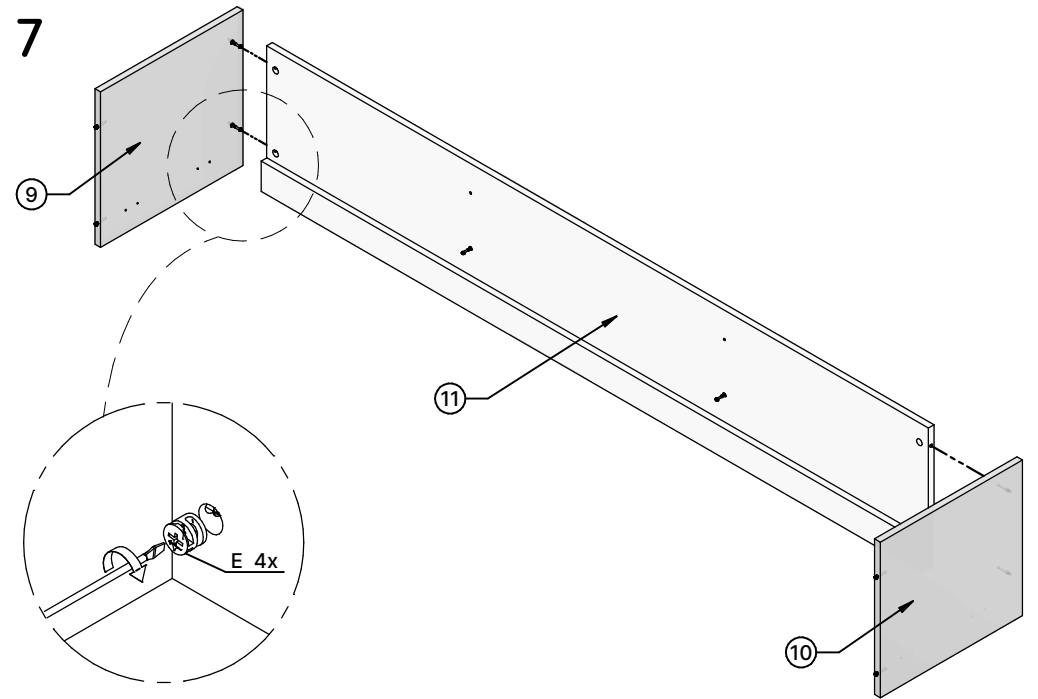




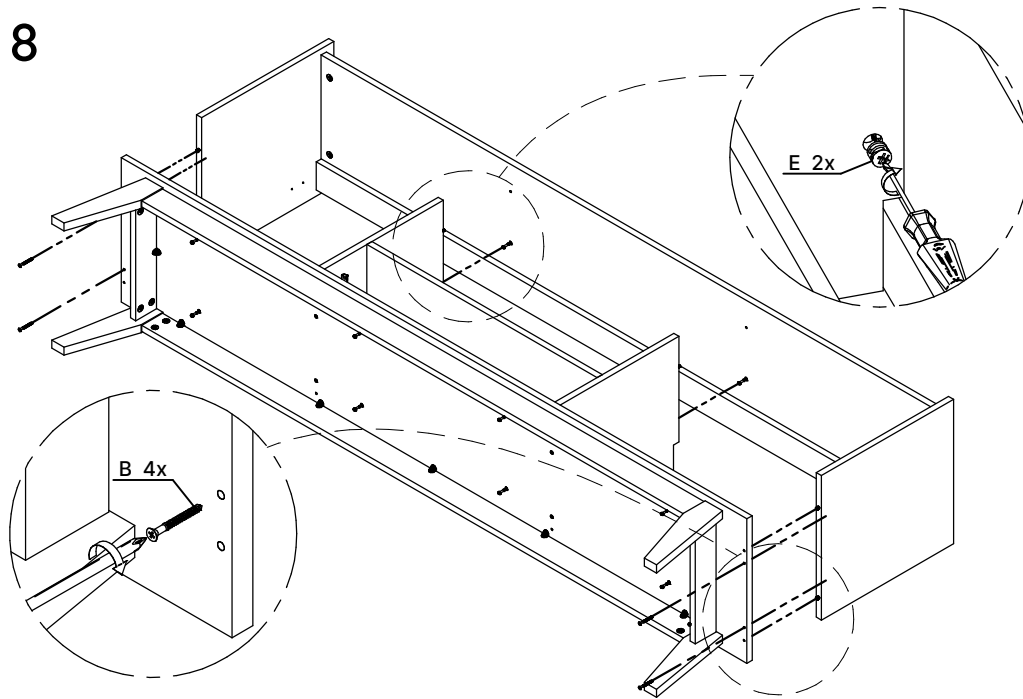
6



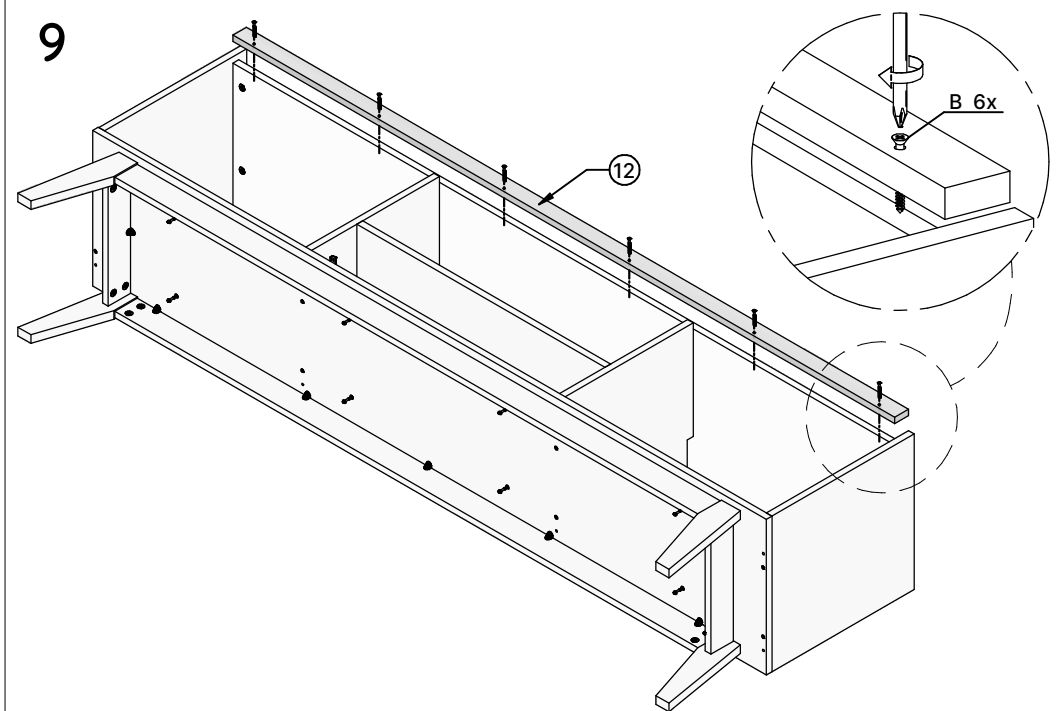
7

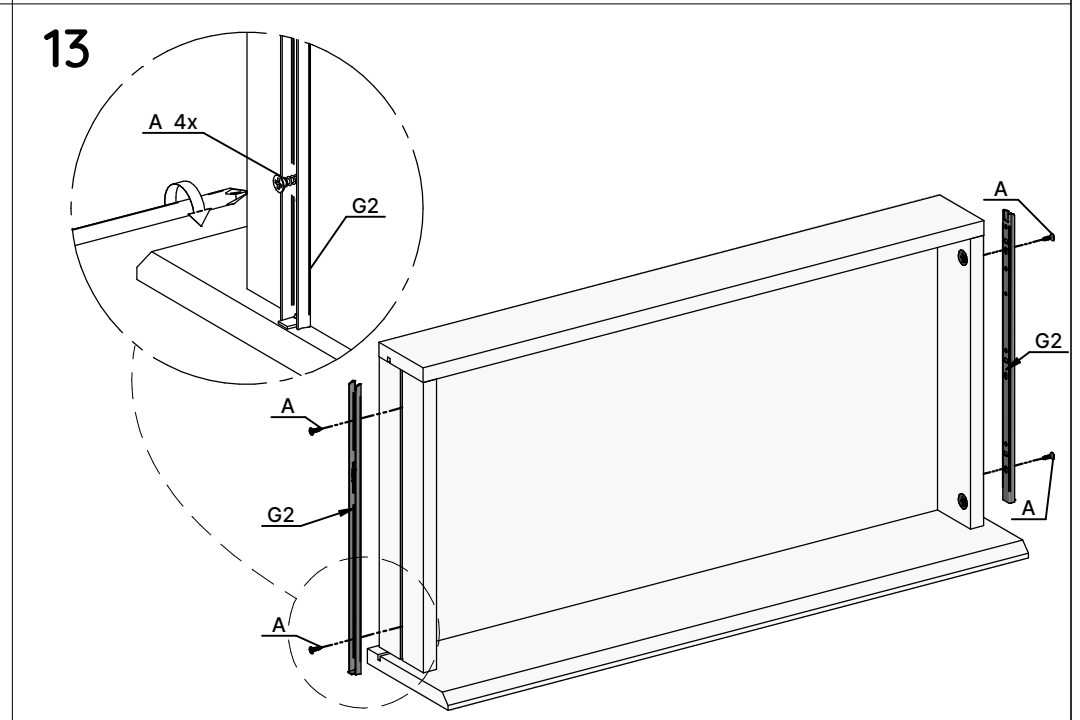
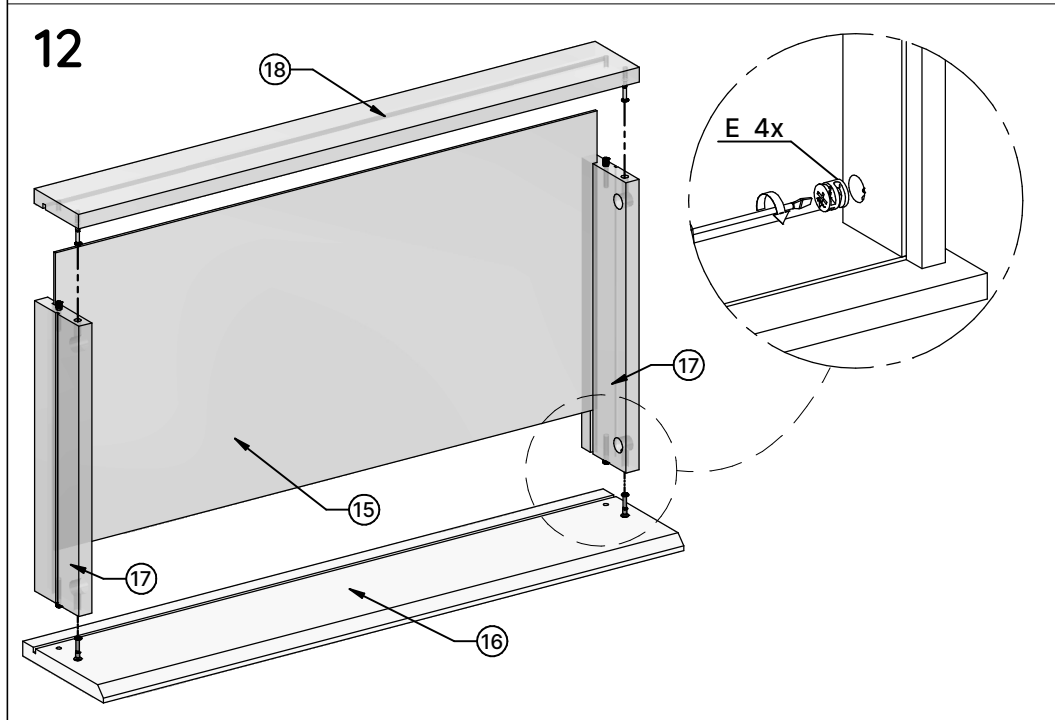
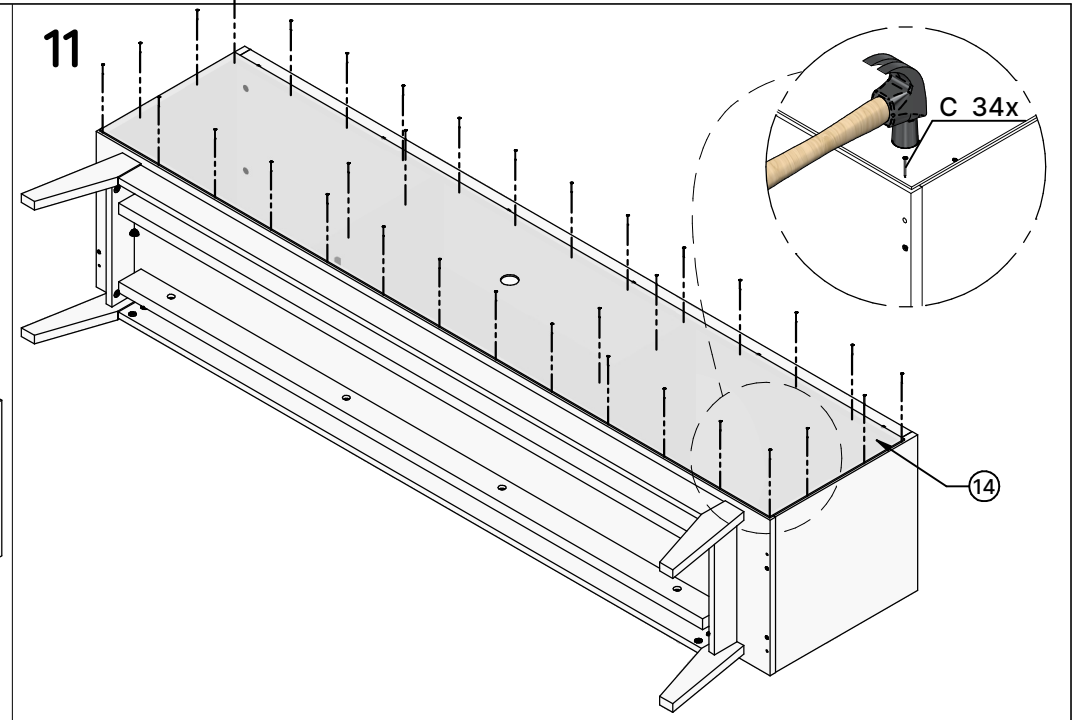
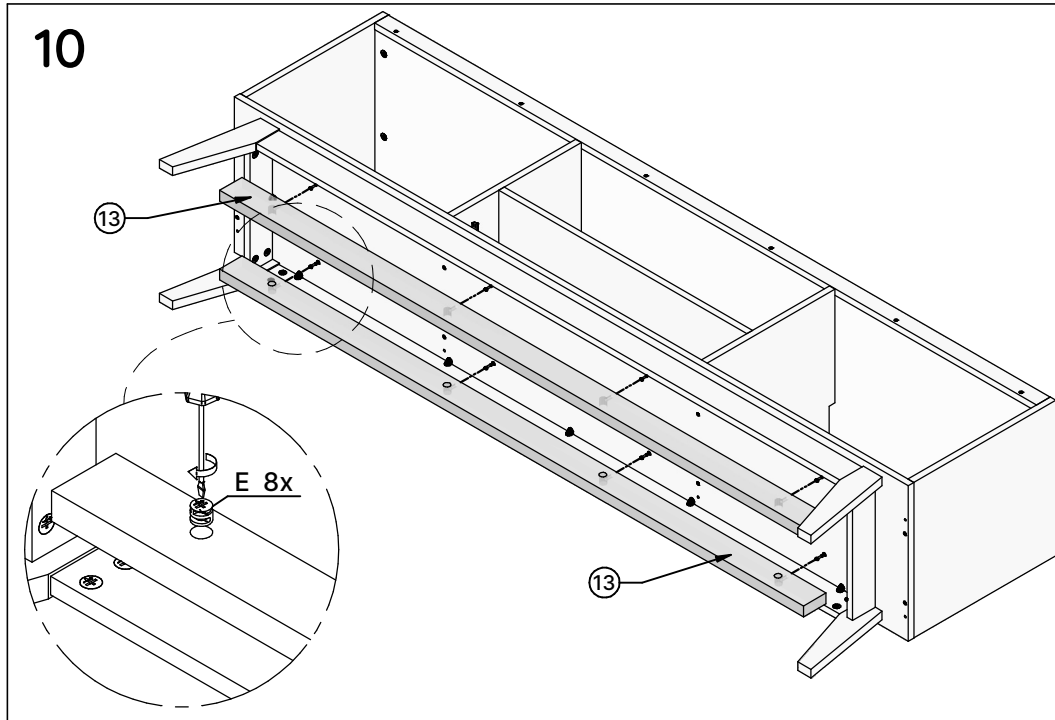


8

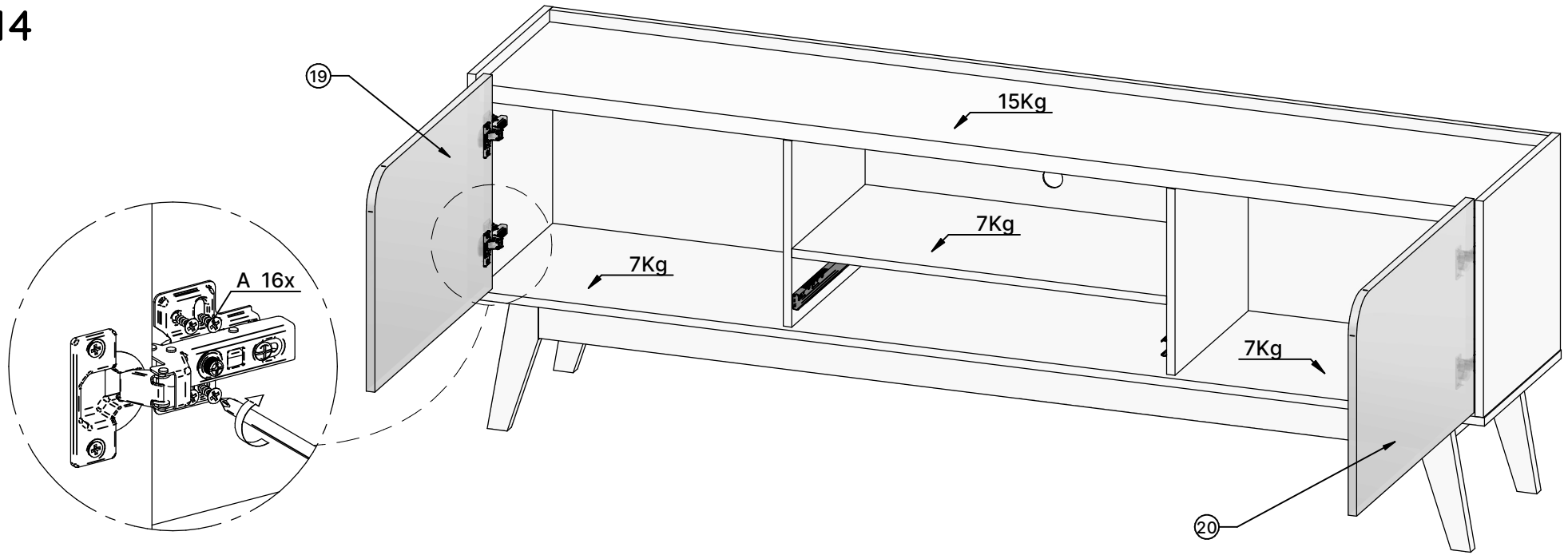


9





14



15

