

Pessoas necessárias para a montagem



Tempo de montagem aproximado



Grau de dificuldade médio



Não utilizar químicos ou abrasivos na limpeza



Não ter contato com objetos cortantes



Pano umido com água seguido de pano seco

#### IMPORTANTE!

Respeitar os pesos máximos recomendados, considerando distribuição uniforme pela superfície das peças. Não expor o produto diretamente à luz solar e à umidade. GARANTIA: este produto tem garantia de 90 dias contra eventuais defeitos de fabricação, conforme Art. 26, inc. II do Código de Defesa do Consumidor. O direito à assistência técnica ou à substituição do produto ou de partes dele, dentro do período de garantia, é assegurado desde que observadas as instruções de montagem, instalação e conservação constantes deste manual e mediante a apresentação da Nota Fiscal de compra. O desgaste natural do móvel e problemas decorrentes de montagem incorreta e de uso inadequado não são cobertos pela garantia. A empresa se reserva o direito de modificar desenhos e especificações de seus produtos sem aviso prévio.

#### Ferramentas Recomendadas (Não inclusas e não fornecidas com o produto)



chave phillips

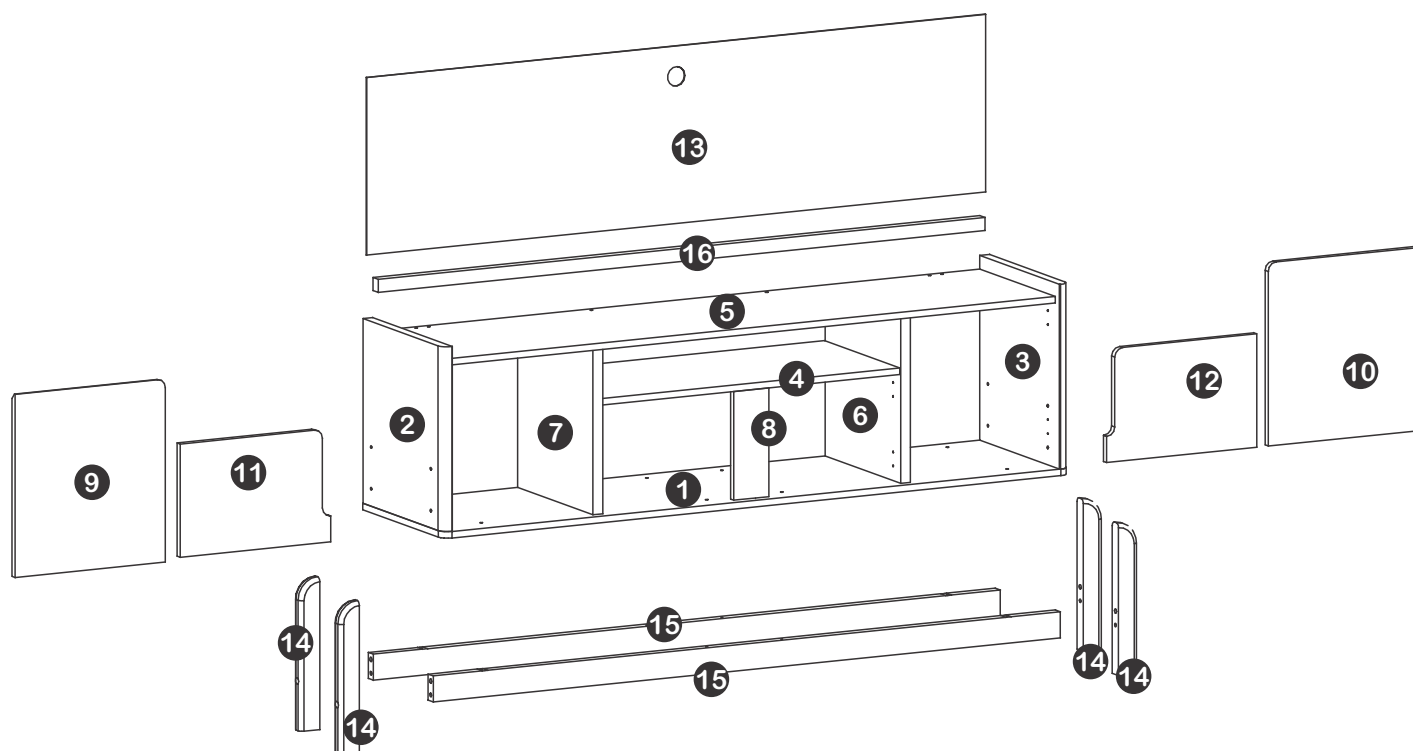


parafusadeira



martelo

## Identificação de peças



### Descrição de peças

### Dimensões

### Quantidade

<b>1</b>	Base	1600 x 386 x 15 mm	1
<b>2</b>	Lateral Esquerda	425 x 384 x 15 mm	1
<b>3</b>	Lateral Direita	425 x 384 x 15 mm	1
<b>4</b>	Prateleira	755 x 361 x 15 mm	1
<b>5</b>	Tampo	1550 x 363 x 15 mm	1
<b>6</b>	Divisória Direita	378 x 362 x 25 mm	1
<b>7</b>	Divisória Esquerda	378 x 362 x 25 mm	1
<b>8</b>	Batente	250 x 90 x 15 mm	1
<b>9</b>	Porta Esquerda	421 x 384 x 15 mm	1
<b>10</b>	Porta Direita	421 x 384 x 15 mm	1
<b>11</b>	Porta Esquerda Central	384 x 280 x 15 mm	1
<b>12</b>	Porta Direita Central	384 x 280 x 15 mm	1
<b>13</b>	Fundo	1585 x 408 x 3 mm	1
<b>14</b>	Pé	350 x 50 x 30 mm	4
<b>15</b>	Travessa (Pé)	1600 x 60 x 25 mm	2
<b>16</b>	Travessa	1550 x 28 x 25 mm	1

## Acessórios para montagem

**A** 18 un.

Cavilha Ø6x30mm



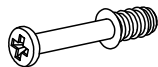
**B** 4 un.

Cavilha Ø10x40mm



**C** 10 un.

Parafuso Mini Fix



**D** 10 un.

Tambor Mini Fix



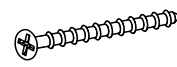
**E** 48 un.

Parafuso Ø4x14mm



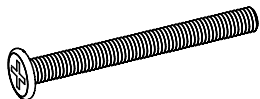
**F** 16 un.

Parafuso Ø5.0x45mm



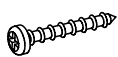
**G** 4 un.

Parafuso Ø1/4x2.1/2"



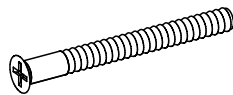
**H** 4 un.

Parafuso Ø4.5x35mm



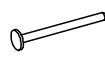
**I** 8 un.

Parafuso Ø5x50mm



**J** 55 un.

Prego 10x10mm



**K** 4 un.

Sapata



**L** 16 un.

Tapa furo adesivo Ø12mm



**M** 4 un.

Tapa furo adesivo Ø20mm



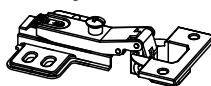
**N** 4 un.

Moldado de Silicone Ø8mm



**O** 4 un.

Dobradiça Alta c/ Calço



**P** 4 un.

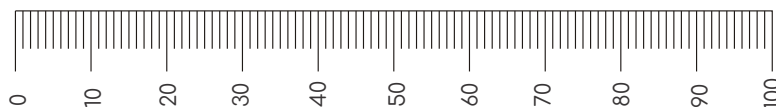
Dobradiça Super Alta c/Calço



**Q** 4 un.

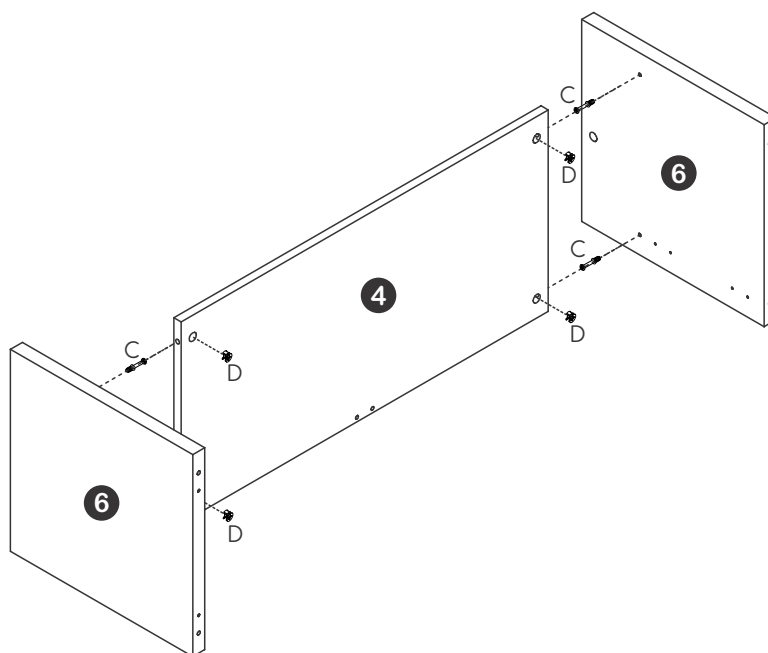


Usar a régua para medir os parafusos antes de aplicá-los (medidas em mm).



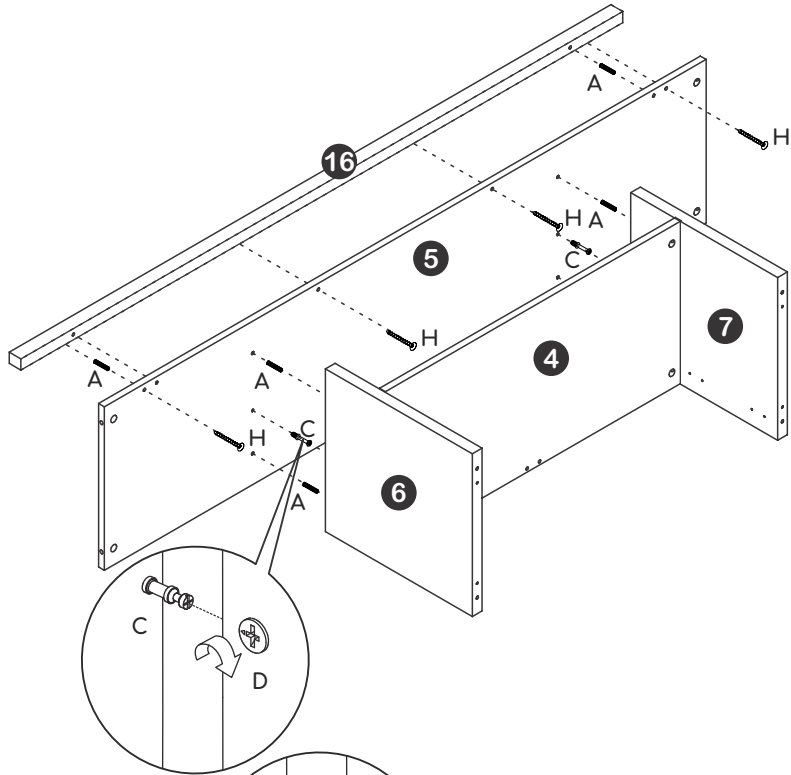
## Passos para a montagem

1

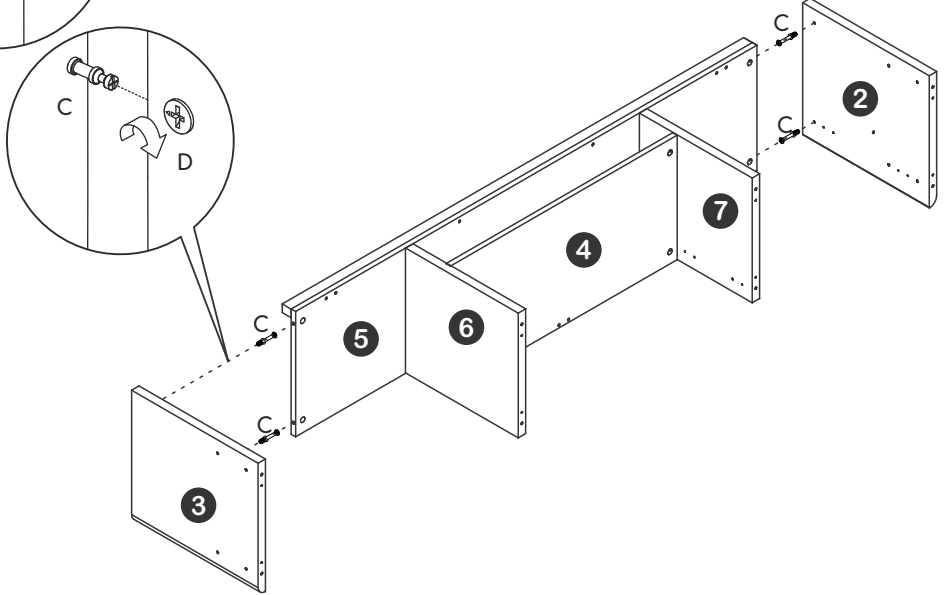


# Passos para a montagem

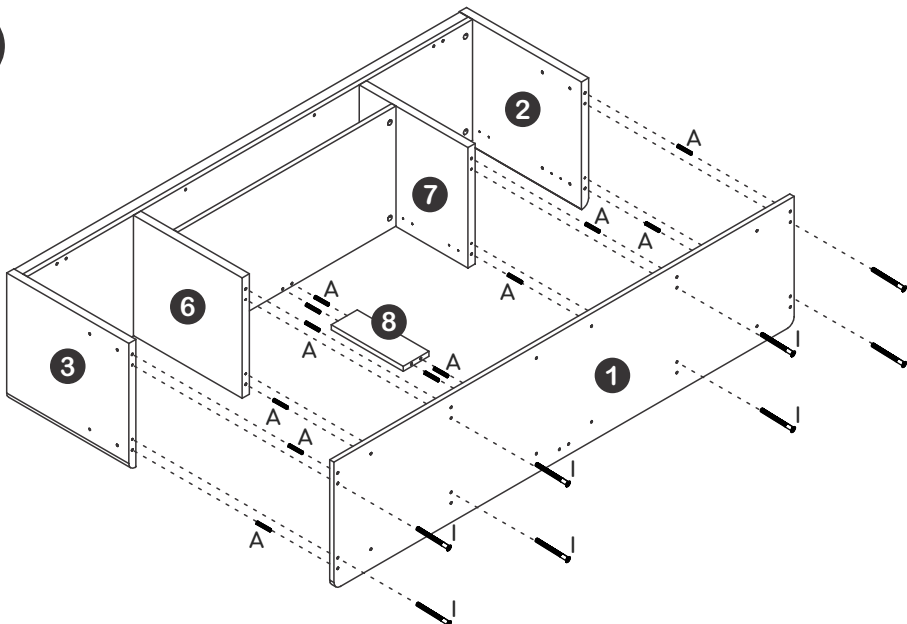
1



2

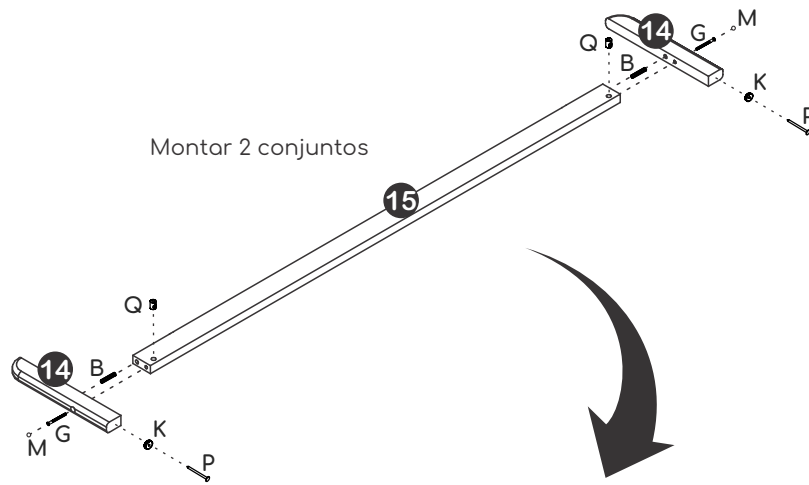


3

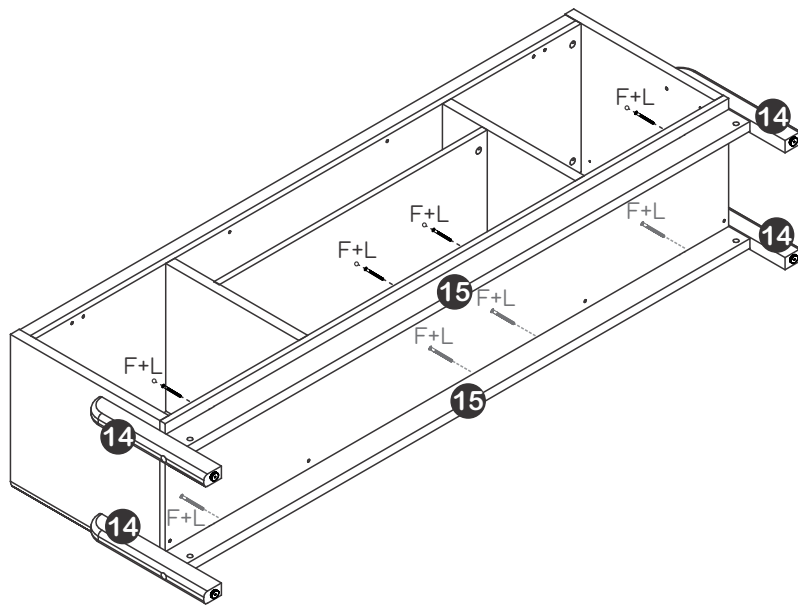


# Passos para a montagem

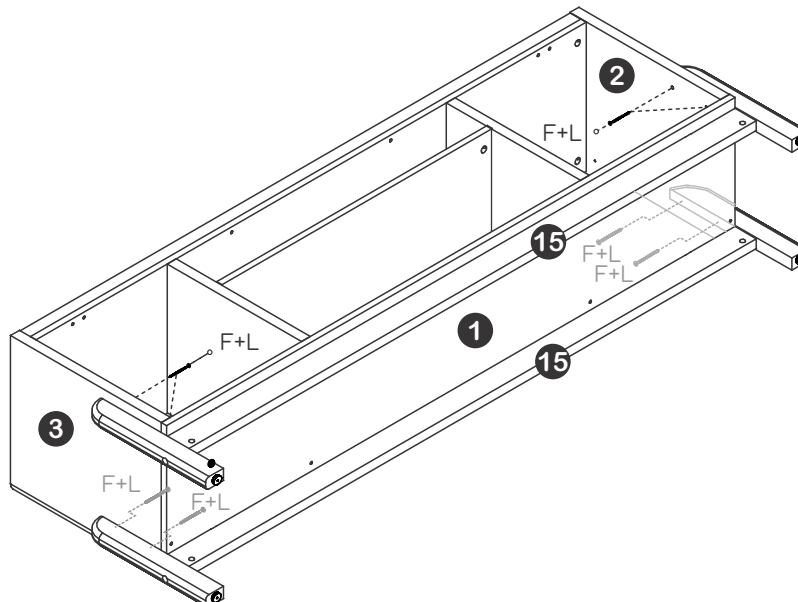
4



5

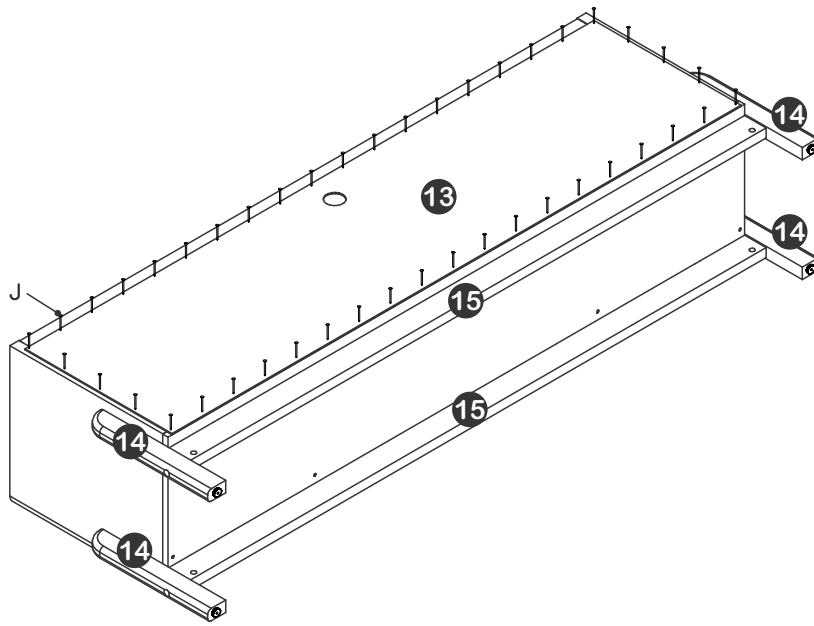


6

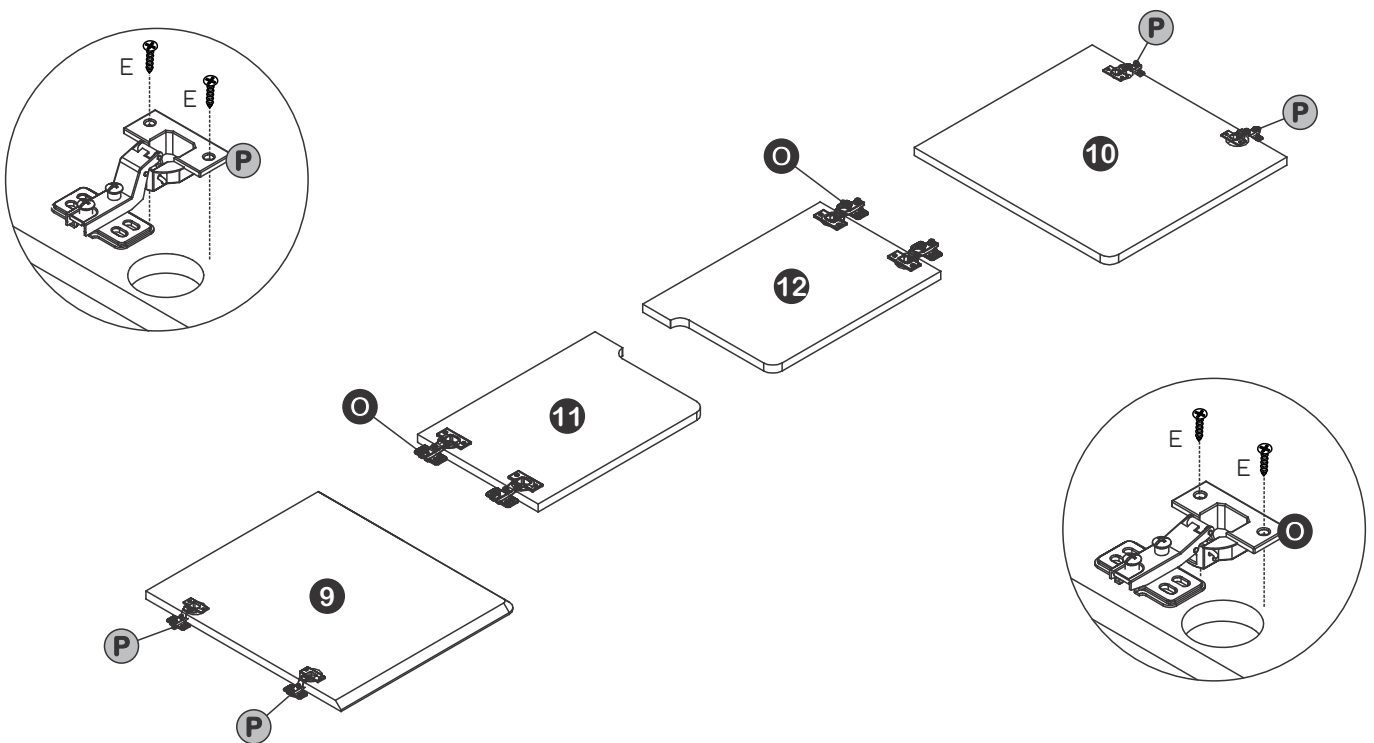


## Passos para a montagem

7

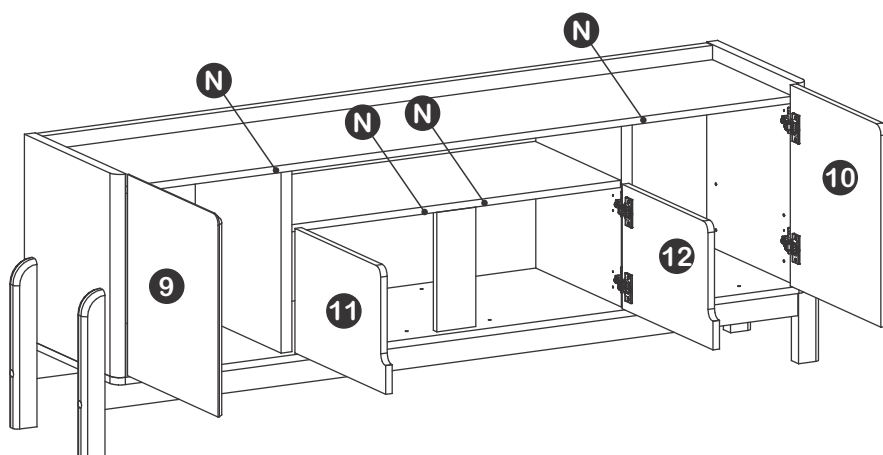


8

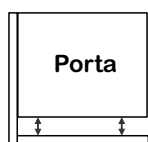


## Passos para a montagem

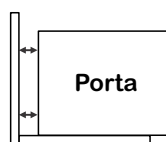
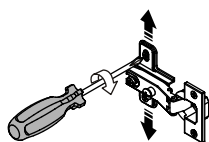
11



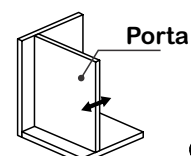
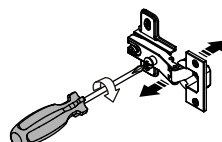
### Ajuste das portas (se necessário)



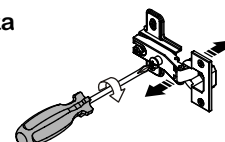
Ajuste de altura



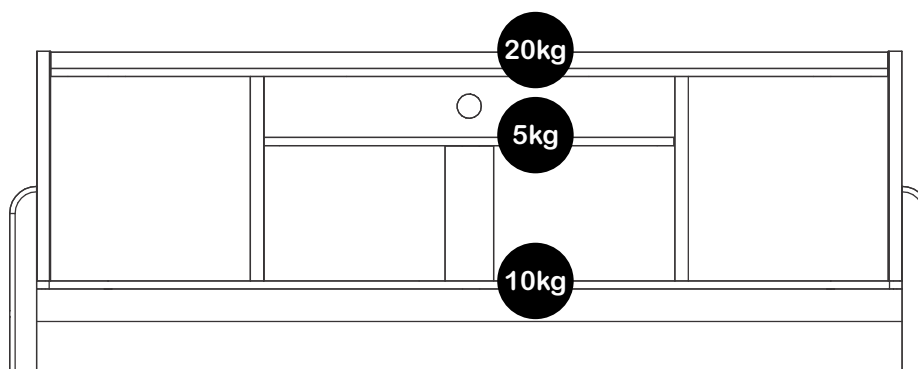
Ajuste lateral



Ajuste de profundidade



## Carga Máxima Suportável



Casa D Indústria de Móveis Eireli.

Rua Doutor Ernani da Gama Corrêa, 3500 | Jardim Portal |

Cep 15133-286 | 17 3243-8300 | Mirassol - São Paulo - Brasil

[www.casad.com.br](http://www.casad.com.br)