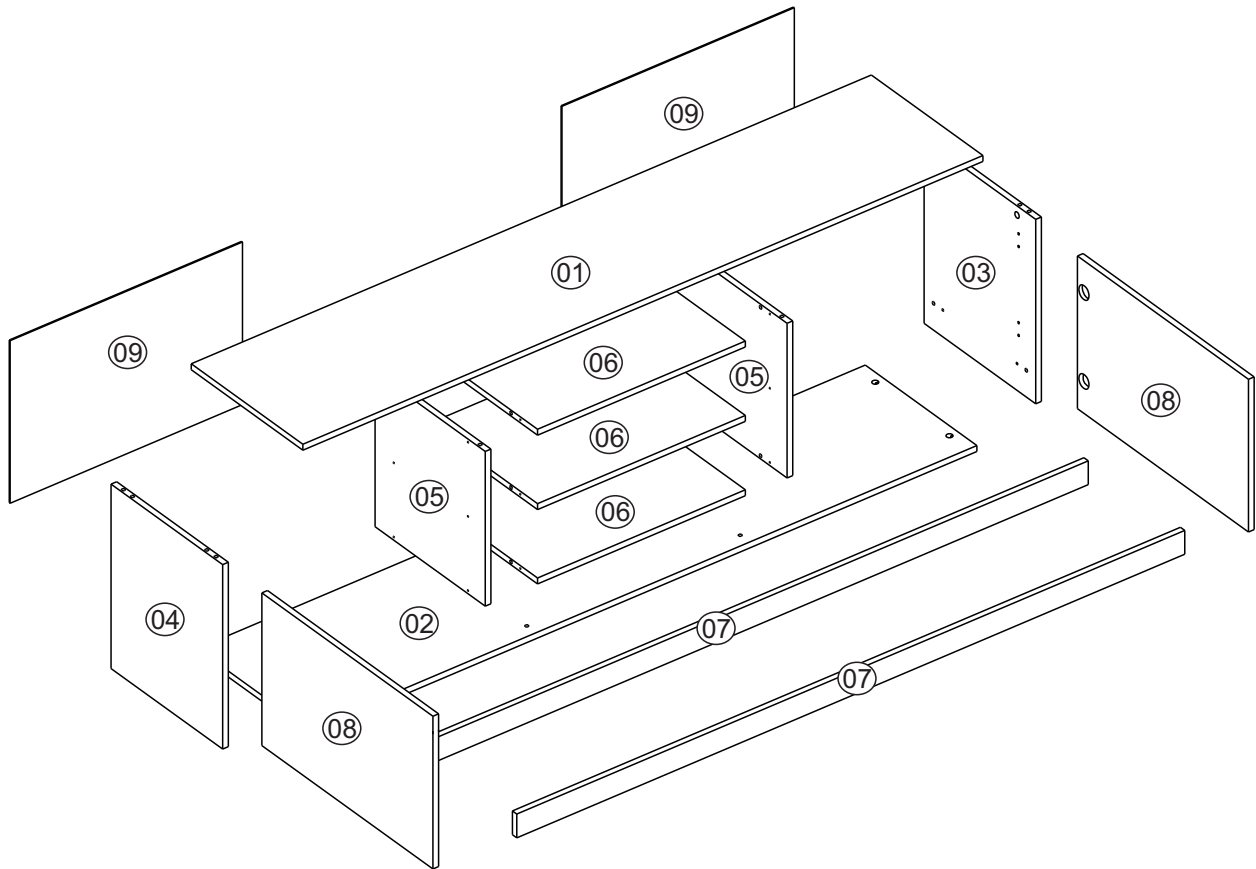
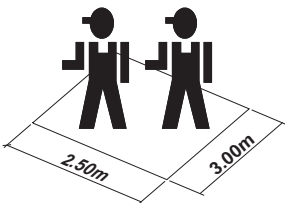
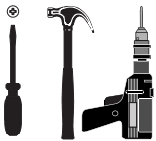


**2070**  
1800x480x385mm



FERRAMENTAS NECESSÁRIAS  
HERRAMIENTAS NECESARIAS  
NECESSARY TOOLS/




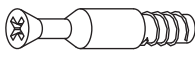
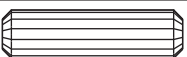


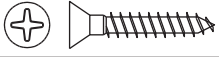








60 min



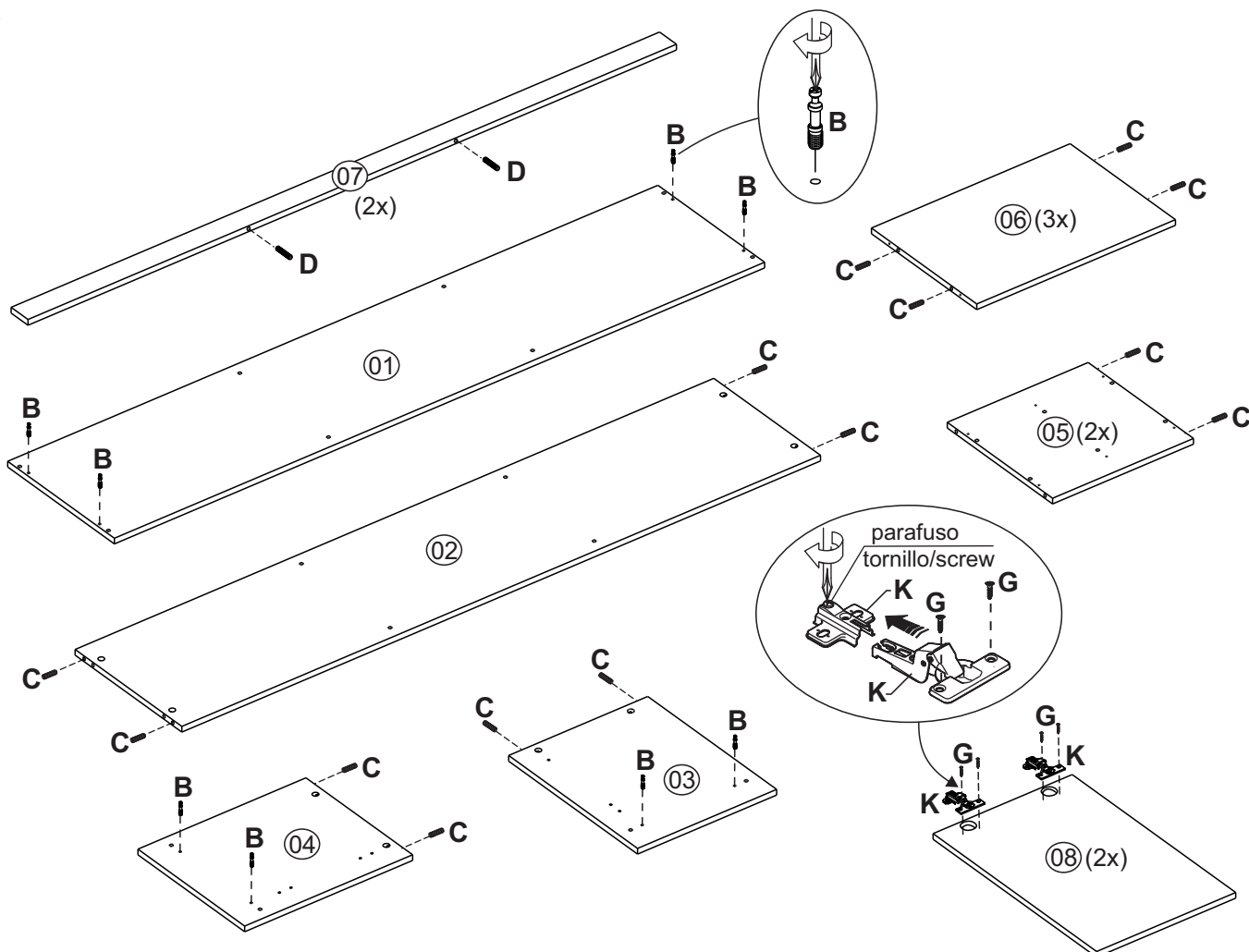
LISTA DE PEÇAS/RELACIÓN PIEZAS/PART LIST

Nº	Código Code	Descrição/Descripción/Description	Dimensão (mm) Dimensiones (mm) Measures (mm)	Qtde. Cantidad Quantity
01	207001	Tampo/Tapa/Top	1800 x 385 x 15	01
02	207002	Base/Base/Base	1768 x 385 x 15	01
03	207003	Lateral direita/Lateral derecha/Right side	465 x 385 x 15	01
04	207004	Lateral esquerda/Lateral izquierda/Left side	465 x 385 x 15	01
05	207005	Divisão/Divisória/Division	390 x 380 x 15	02
06	207006	Prateleira/Repisa/Shelf	550 x 380 x 15	03
07	207007	Rodapé/Zóvalo/Baseboard	1768 x 60 x 15	02
08	207008	Porta/Puerta/Door	590 x 385 x 15	02
09	207009	Costa/Revés/Back	615 x 415 x 3	02

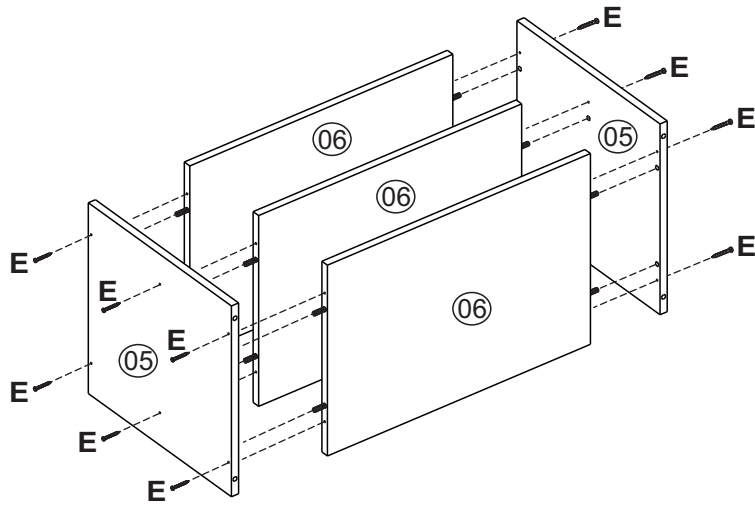
# FERRAGENS/HERRAJES/HARDWARE

A		Tambor minifix	08
B		Parafuso minifix Tornillo minifix Minifix screw	08
C		Cavilha 8x30 Tarugo 8x30 Dowel 8x30	24
D		Cavilha 8x50 Tarugo 8x50 Dowel 8x50	04
E		Parafuso/Tornillo/Screw 4,0 x 50	12
F		Parafuso/Tornillo/Screw 4,0 x 25	04
G		Parafuso/Tornillo/Screw 4,0 x 14	48
H		Prego/Clavo/Nail 10x10	30
I		Cantoneira plástica 2 furos Esquinera plástica 2 agujeros Plastic corner 2 holes	12
J		Batente plástico Soporte plástico Plastic support	02
K		Dobradiça/Biasgra/Hinge	04
L		Puxador/Tirador/Handle	02
M		Tapa furo/Tapa agujero/Hole sticker 12mm	04
N		Tapa furo/Tapa agujero/Hole sticker 18mm	16

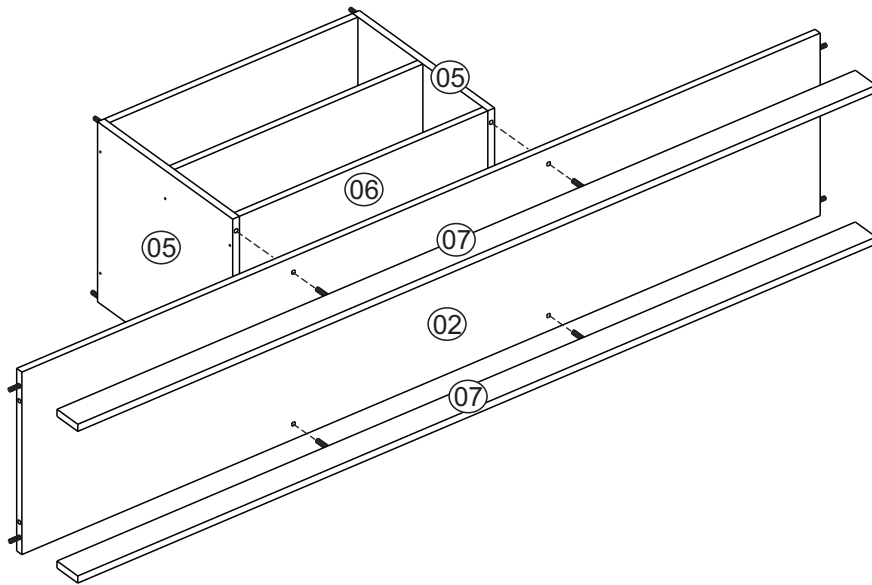
1



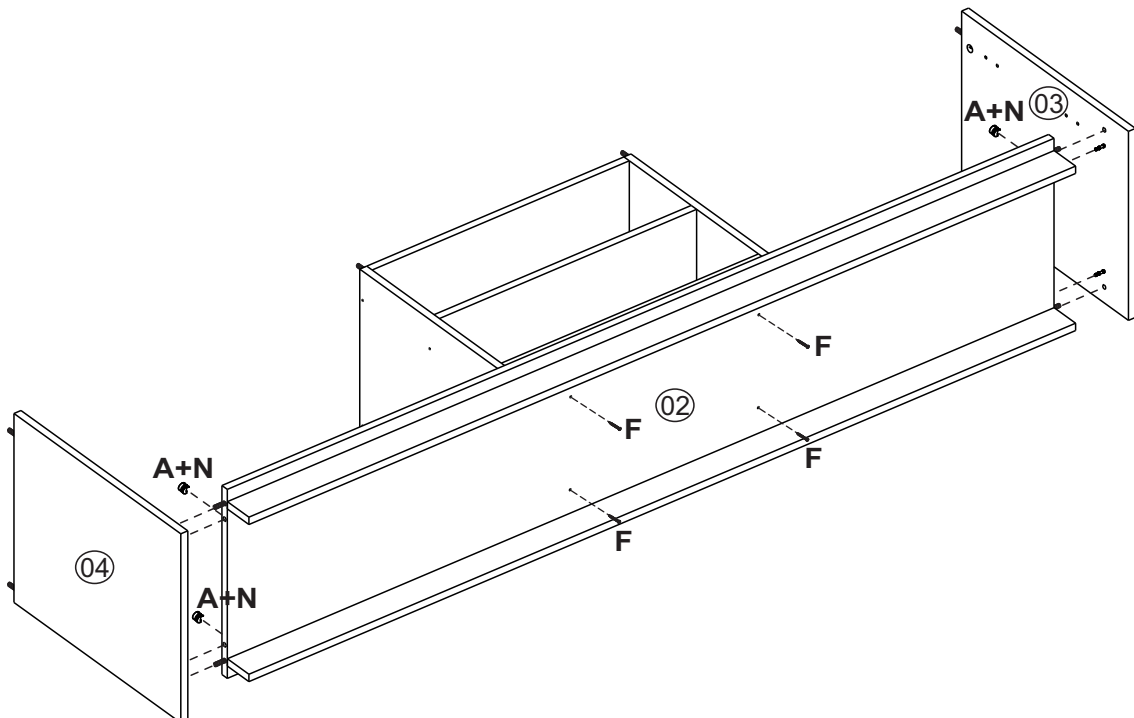
2



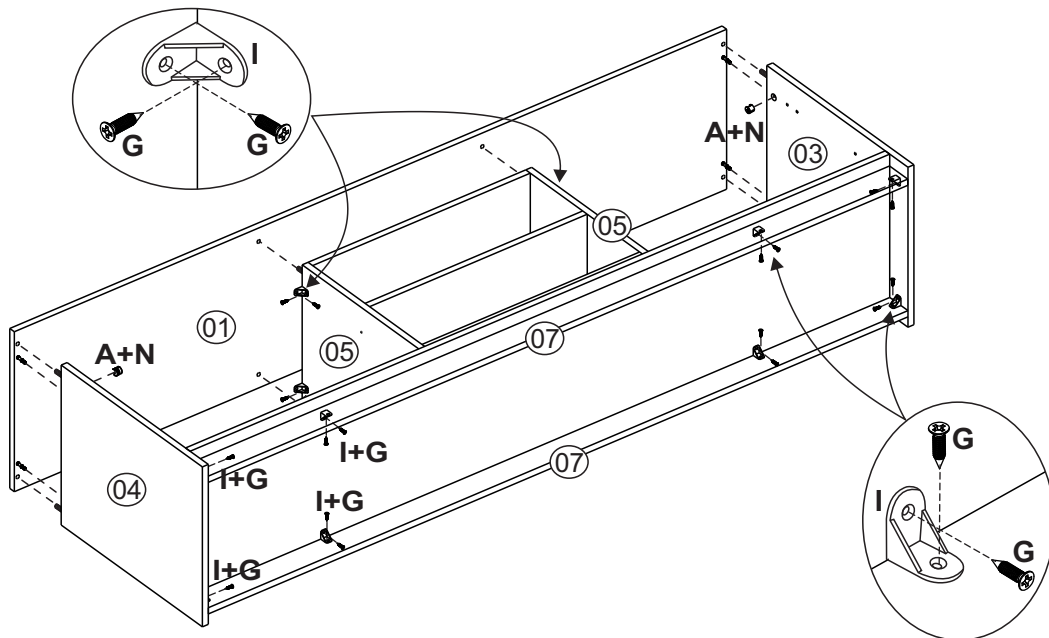
3



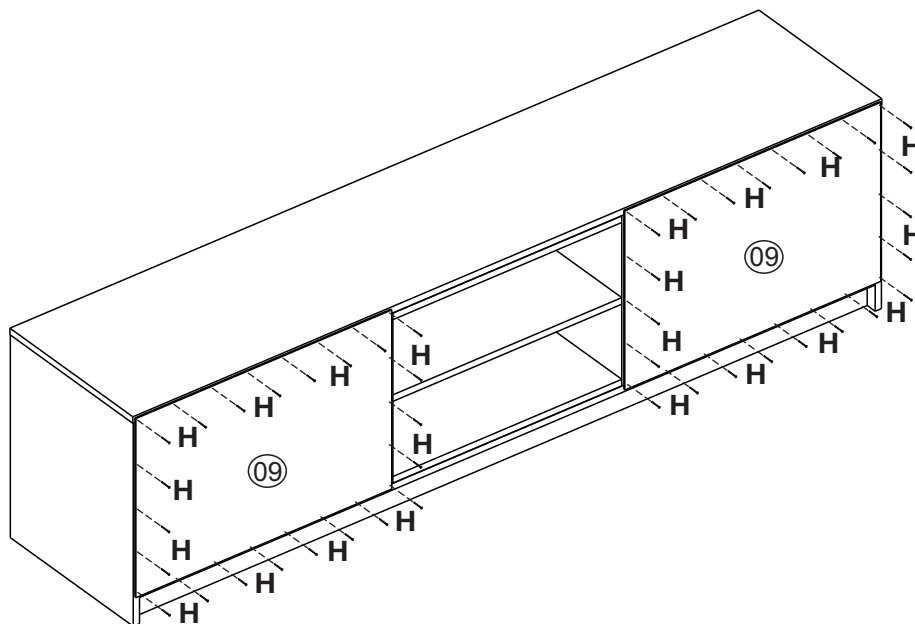
4



5



6



7

Para fixar o batente (J) posicione-o a 16mm para dentro, em relação à divisão.

Para fijar el soporte plástico (J), colóquelo 16 mm hacia el interior, en relación con el división.

To fix the plastic support (J) position it 16mm inwards, in relation to the division.

