

DIMENSÕES DO PRODUTO / PRODUCT DIMENSIONS / DIMENSIONS PRODUCT - WxDxH / LxDxA **1690 X 388 X 585 MM**

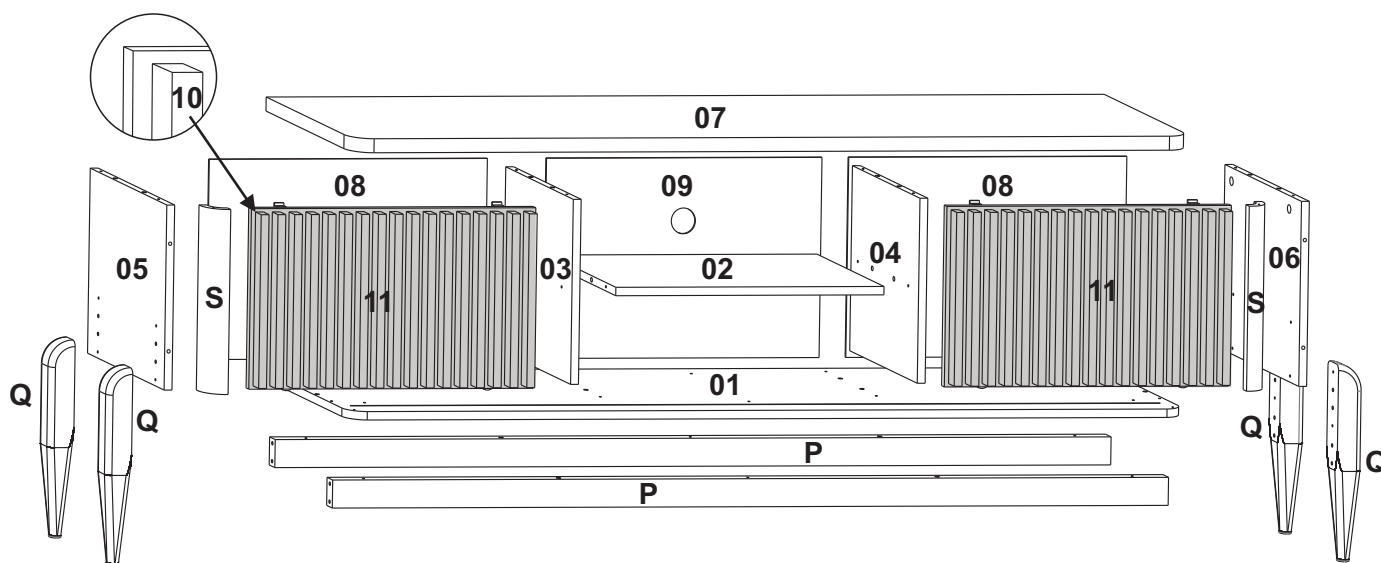
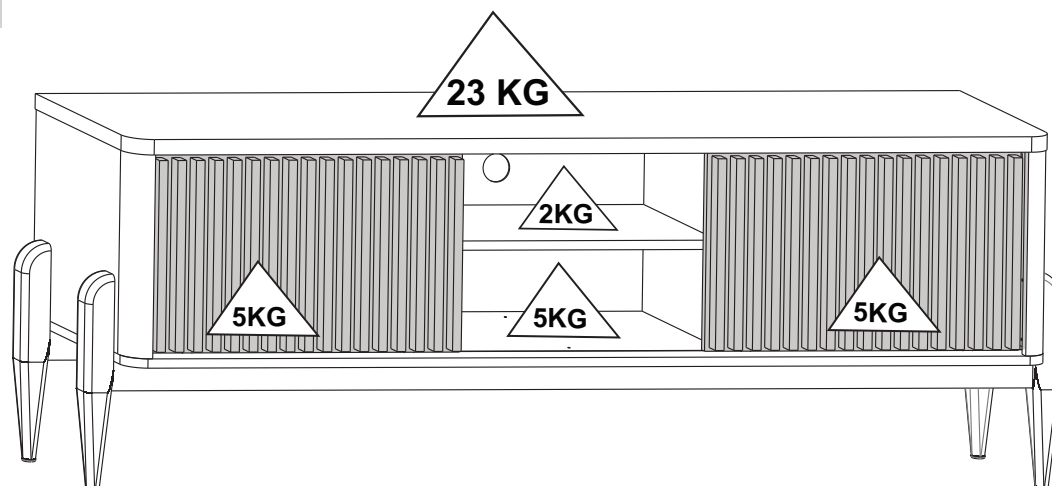
### ATENÇÃO / ATENCION / ATTENTION

ESTE PRODUTO NÃO PODE SER ARRASTADO.  
THIS PRODUCT MUST NOT BE DRAGGED.  
ESTE PRODUCTO NO SE PUEDE ARRASTRAR

PEÇAS NUMERADAS / NUMBERED PARTS /  
PIEZAS NUMERADAS

EX: 1915X-X 05(peça/ piece/ pieza number)

TV até 55"



#### ATENÇÃO / ATTENTION / ATENCION

Nunca utilizar óleos, lustra móveis, produtos abrasivos, saponáceos, esponja de aço e outros.

Never use oils, furniture polish, abrasive products, soaps, steel sponge and others.

Nunca use aceites, pulimentos, abrasivos, jabones, esponja de acero y otros.

#### CUIDADOS ESPECIAIS / SPECIAL CARE / CUIDADOS ESPECIALES

- Evitar expor o móvel ao sol, e em lugares úmidos.
- Limpar com flanela seca ou com pano levemente umedecido em água.
- Avoid exposing the furniture to the sun, and in damp places.
- Clean with dry flannel or lightly cloth moistened with water.
- Evite exponer los muebles al sol y en lugares húmedos.
- Limpiar con flanela seca o un paño ligero, humedecido con agua.

Ferramentas necessárias / Necessary tools / Herramientas Necesarias  
(não fornecidas) (not provided) (No proporcionadas)



1



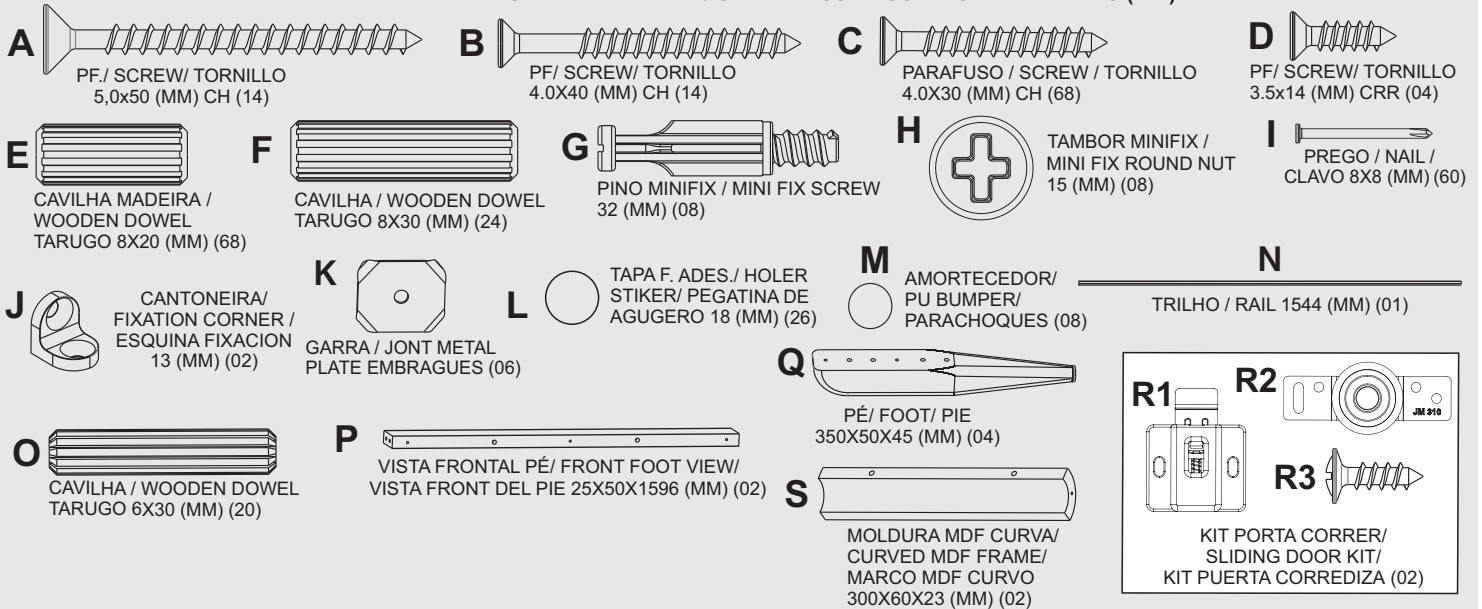
MONTAR O PRODUTO SOBRE A EMBALAGEM,  
EVITANDO DANOS NA PINTURA.  
ACONSELHAMOS QUE A MONTAGEM DO PRODUTO  
SEJA POR UM PROFESSIONAL.

SETUP THE PRODUCT ON TOP OF THE PACKAGING, AVOIDING  
DAMAGE TO THE PAINT.  
WE RECOMMEND THAT THE INSTALLATION IS DONE BY  
A PROFESSIONAL.

MONTAR EL PRODUCTO EN EL PAQUETE,  
EVITAR LESIONES EN PINTURA.  
AVISAMOS QUE EL MONTAJE DEL PRODUCTO  
SEA UN PROFESSIONAL.

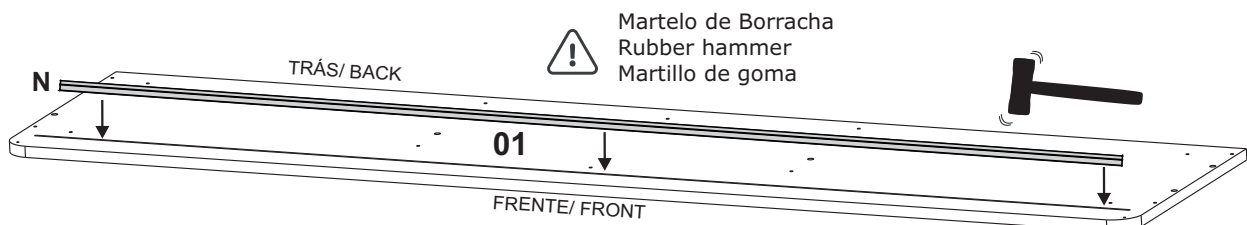
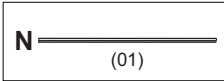


MEDIDA UTILIZADA EM MM / UNIT MEASURE USED IS MILLIMETERS (MM)

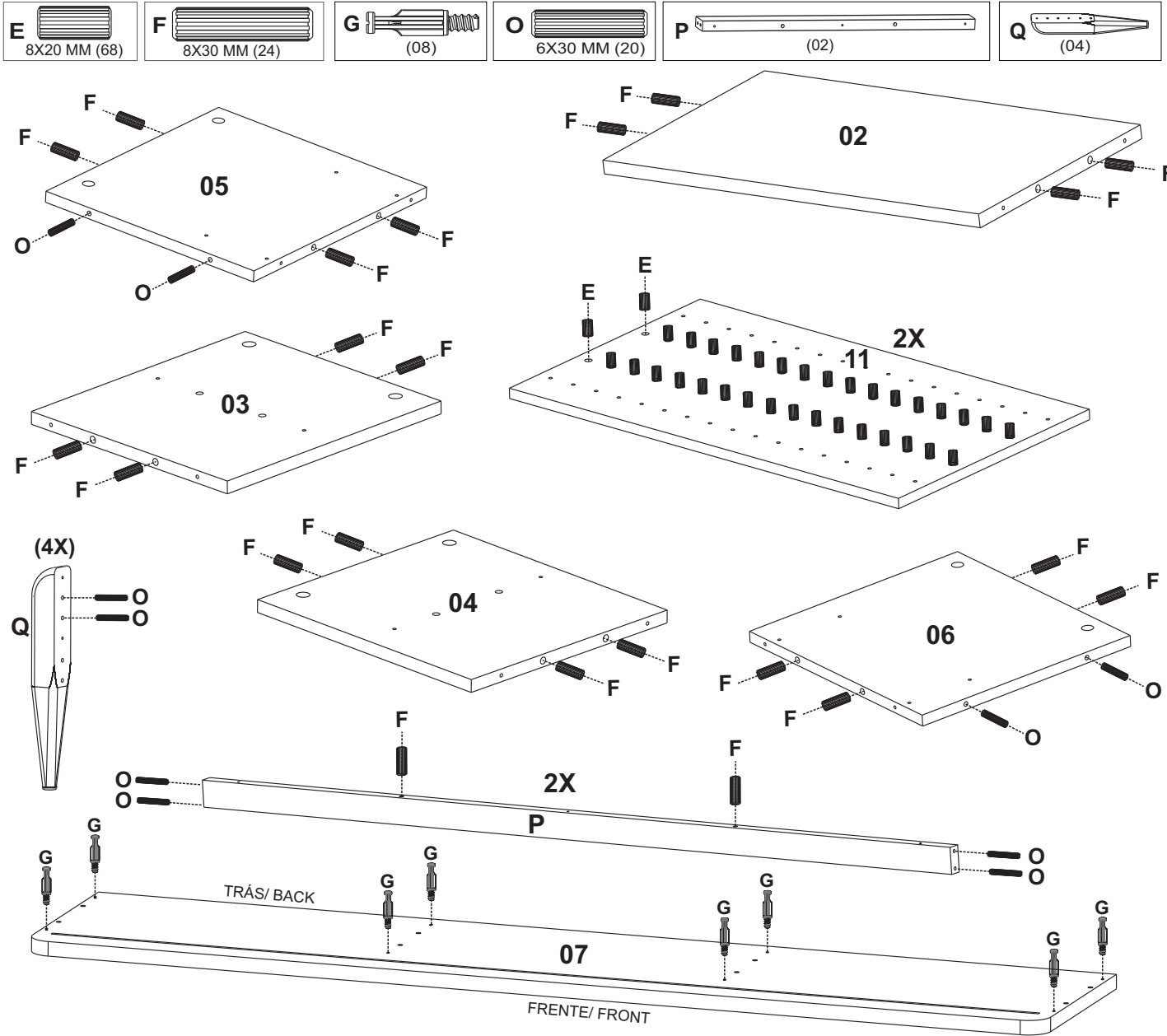


ITEM		DESCRIÇÃO DA PEÇAS / DESCRIPTION OF PARTS / UNIT MEASURE USED	IS MILLIMETERS (MM)			CORES/COLOR/COLORES		
CÓDIGO CODE	Nº	NOME/NAME/NOMBRE	MEDIDAS / MEASURES (MM)	TIPO TYPE	QUANT AMOUNT CANTIDAD	CEDRO AC	OFF WHITE/ BEGE AC	PRETO/ BLACK/ NEGRO
19590	1	BASE	1596X383X15	MDF	01	01/03	01/06	01/07
19589	2	PRATELEIRA/ SHELF/ ESTANTE	512X298X15	MDP	01	02/03	02/06	02/07
19587	3	DIVISOR ESQ/ LEFT DIVIDER/ DIVISOR IZQUIERDO	330X300X15	MDP	01	03/03	03/06	03/07
19588	4	DIVISOR DIR / RIGHT DIVIDER/ DIVISOR DERECHO	330X300X15	MDP	01	04/03	04/06	04/07
19585	5	LATERAL ESQUERDA/ LEFT SIDE/ LADO IZQUIERDO	340X330X15	MDP	01	05/03	05/06	05/07
19586	6	LATERAL DIREITA/ RIGHT SIDE/ LADO DERECHO	340X330X15	MDP	01	06/03	06/06	06/07
19584	7	TAMPO SUPERIOR/ TOP HIGHT	1600X385X25	MDF	01	07/03	07/06	07/07
19591	8	FUNDO TRAS / BACK / TRASEIRO	531X357X3	TRI	02	08/03	08/06	08/07
19592	9	FUNDO TRAS / BACK / TRASEIRO	526X357X3	TRI	01	09/03	09/06	09/07
19594	10	APLIQUE DA PORTA/ PART DOOR/	25X15X310	MDF	34	10/03	10/03	10/03
19593	11	PORTA DESLIZANTE RIPADA/DOOR/ PUERTA	543X322X12	MDP	02	11/03	11/03	11/03
15704	A	PF./ Screw/ Tornillo 5,0x50 (MM) CH			14			
438	B	PF. / Screw / Tornillo 4,0x40 (MM) CH			12			
436	C	PF. / Screw / Tornillo 4,0x30 (MM) CH			68			
986	D	PF. / Screw / Tornillo 3,5x14 (MM) CRR			04			
2921	E	Cavilha / Wooden Dowel / Tarugo 8x20 (MM)			68			
137	F	Cavilha / Wooden Dowel / Tarugo 8x30 (MM)			24			
532	G	Pino Minifix /Minifix Screw 32 (MM)			08			
508	H	Tambor Minifix / Minifix Round Nut 15 (MM)			08			
248	I	Prego / Nail / Clavo 8x8(MM)			60			
11136	J	Cantoneira Zamac/ Corner/ Esquina 13x13mm			02			
911	K	Garra/ Jont Metal Plate/ Embragues			06			
12897						MOGNO		
13877	L	Tapa F. Ades./ Holer Sticker/ Pegatina de Agugero 18 mm			26		GELO	
13363								PRETO
3441	M	Amortecedor/ Pu Bumper/ Parachoques 8 MM			08			
19760						MARROM		
19668	N	Trilho Plástico/ Rail Plástico 1544(MM)			01		OFF WHITE	
19665								PRETO
16545	O	Cavilha / Wooden Dowel / Tarugo 6x30(MM)			20			
19595	P	Vista Pinus p/Pé Frontal/ Front Foot View/ Vista Front del pie			02	CAST	CAST	CAST
19328	Q	Pé Pinus/ Foot/ Pie 350X50X45 (MM)			04	CAST	CAST	CAST
9002	R	Kit porta de correr/ Sliding Door Kit/ Kit Puerta Corrediza			02			
19330	S	Moldura MDF Curva/ Curved MDF Frame/ Marco MDF Curvo 330X60X15			02	CEDRO	O. W. BEGE	PRETO
		Certif. de Garant./ Warranty Certif.			01			

PREPARAÇÃO DE PEÇAS/ PARTS PREPARATION / PREPARACION DE PIEZAS

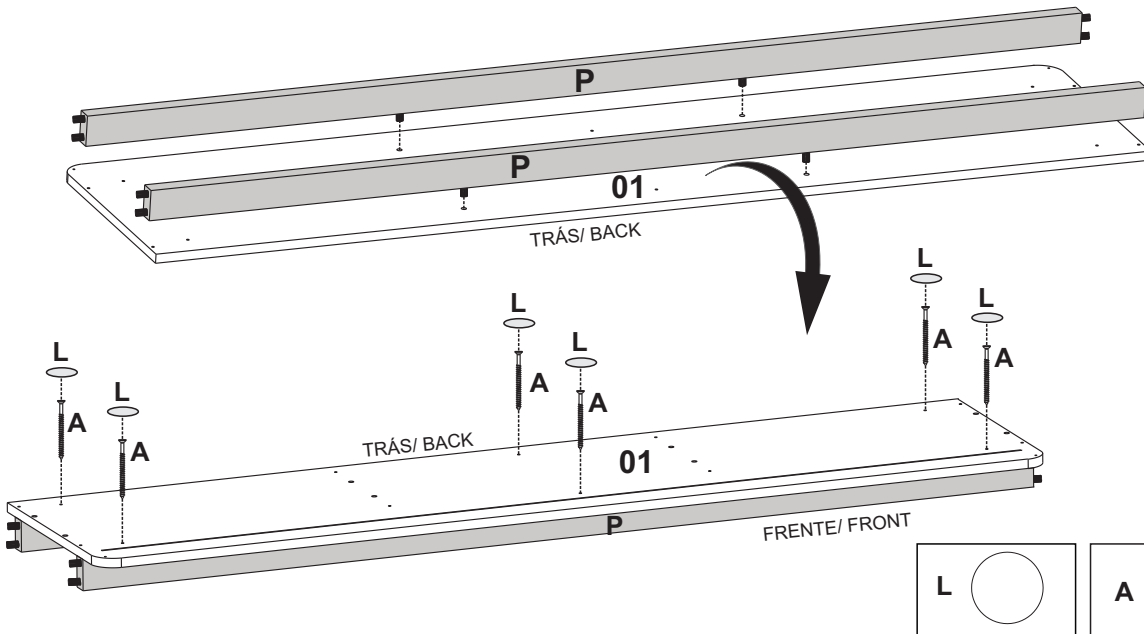


# PREPARAÇÃO DE PEÇAS/ PARTS PREPARATION / PREPARACION DE PIEZAS

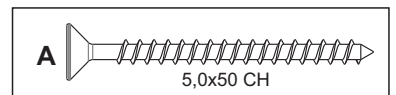


1

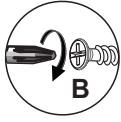
Obs: As peças pintadas nos passos são apenas ilustrativas/  
 The parts painted in the steps are illustrative only.  
 Las partes pintadas en los pasos son solo ilustrativas.



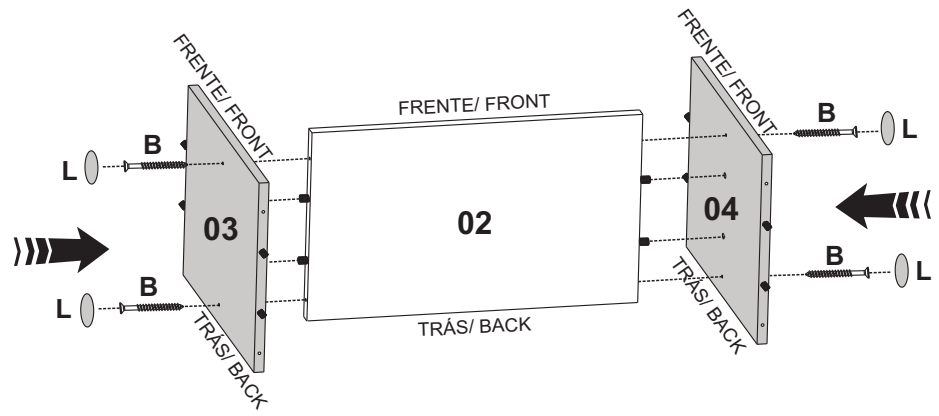
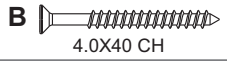
**A=06**  
**L=06**



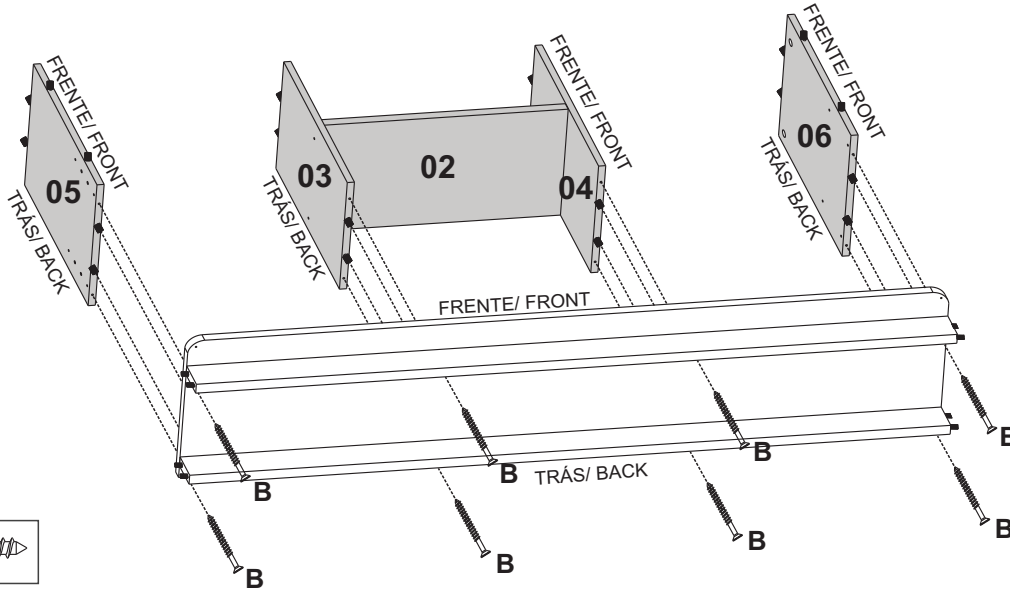
2



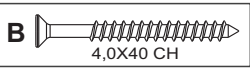
B=04  
L=04



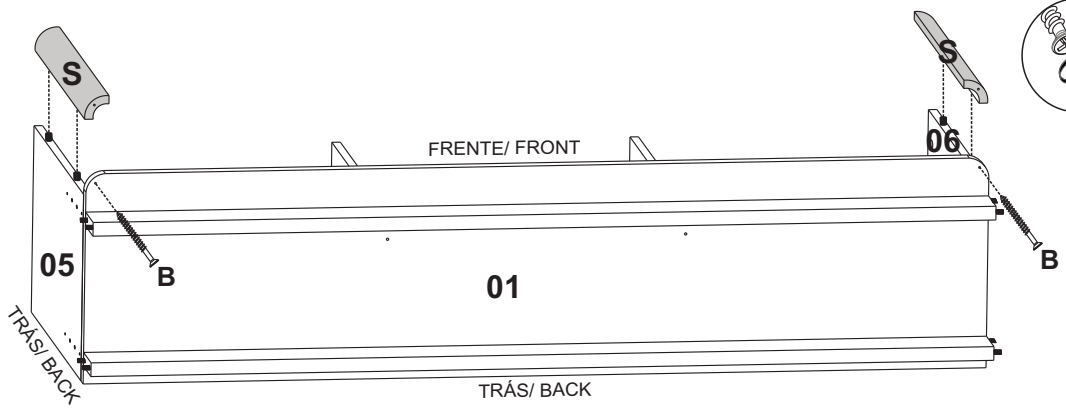
3



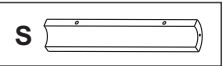
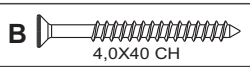
B=08



4



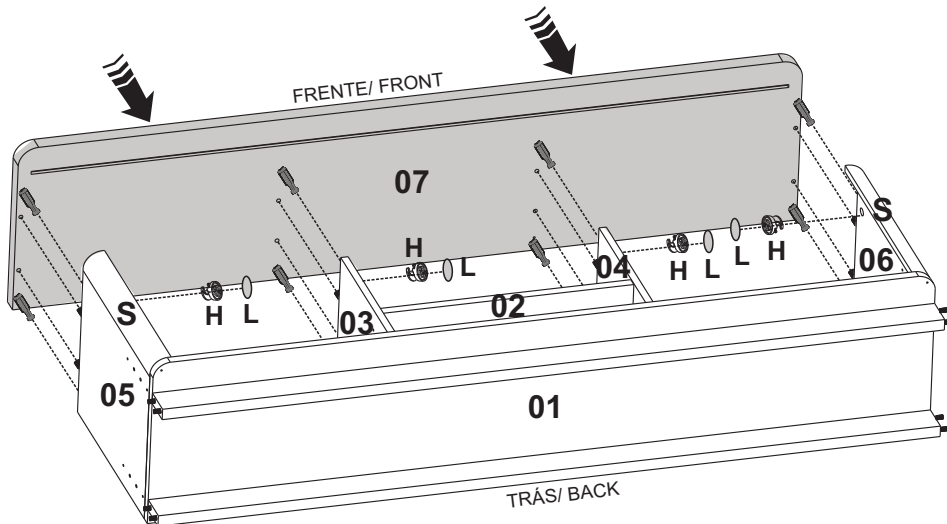
B=02  
S=02



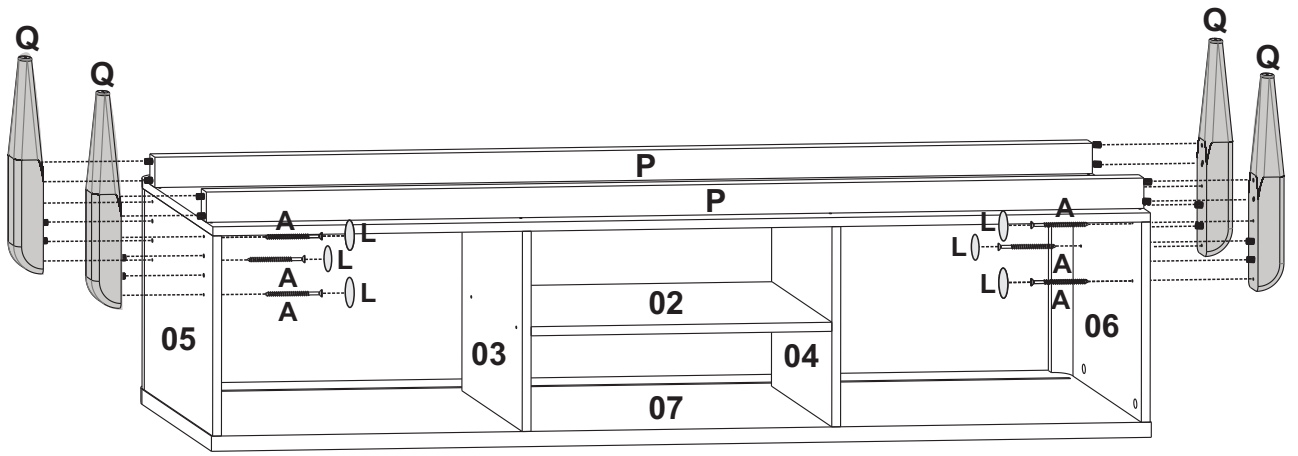
5



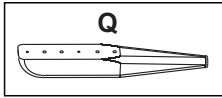
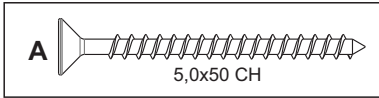
H=08  
S=08



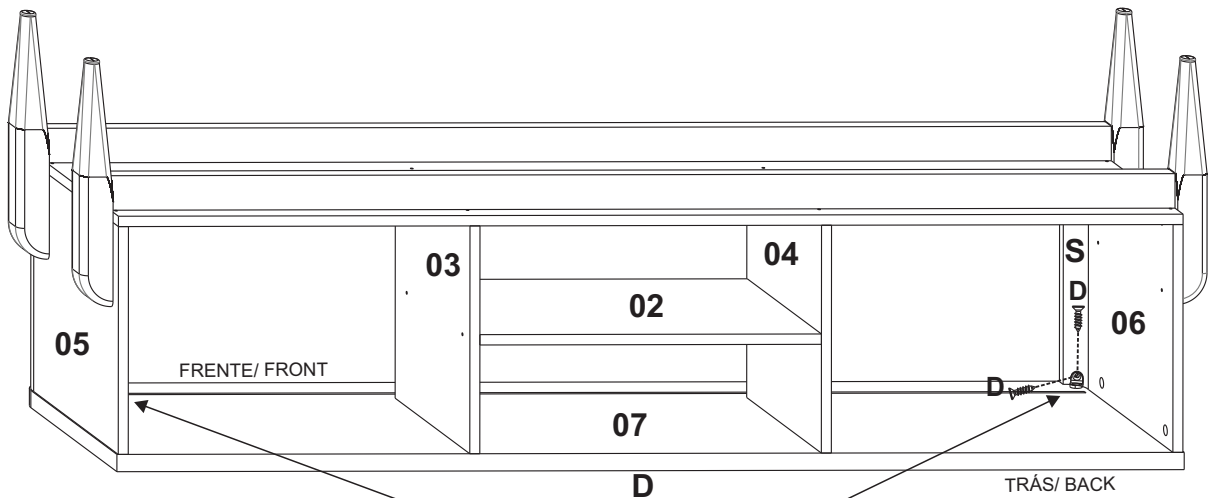
6



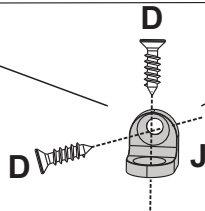
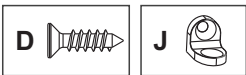
A=08  
L=08  
Q=04



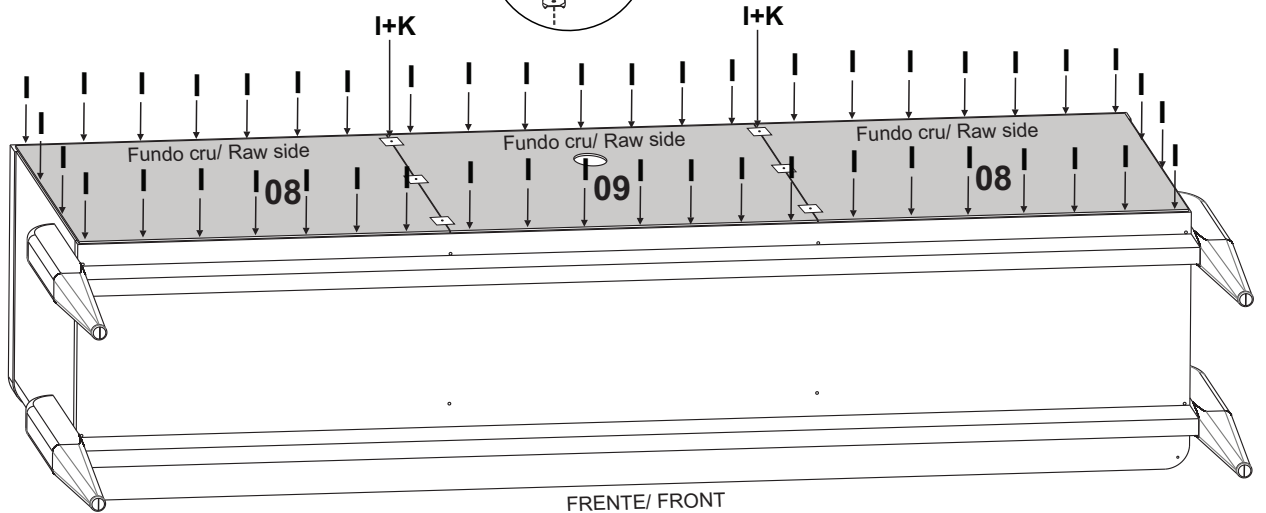
7



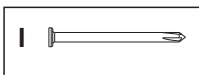
D=04  
J=02

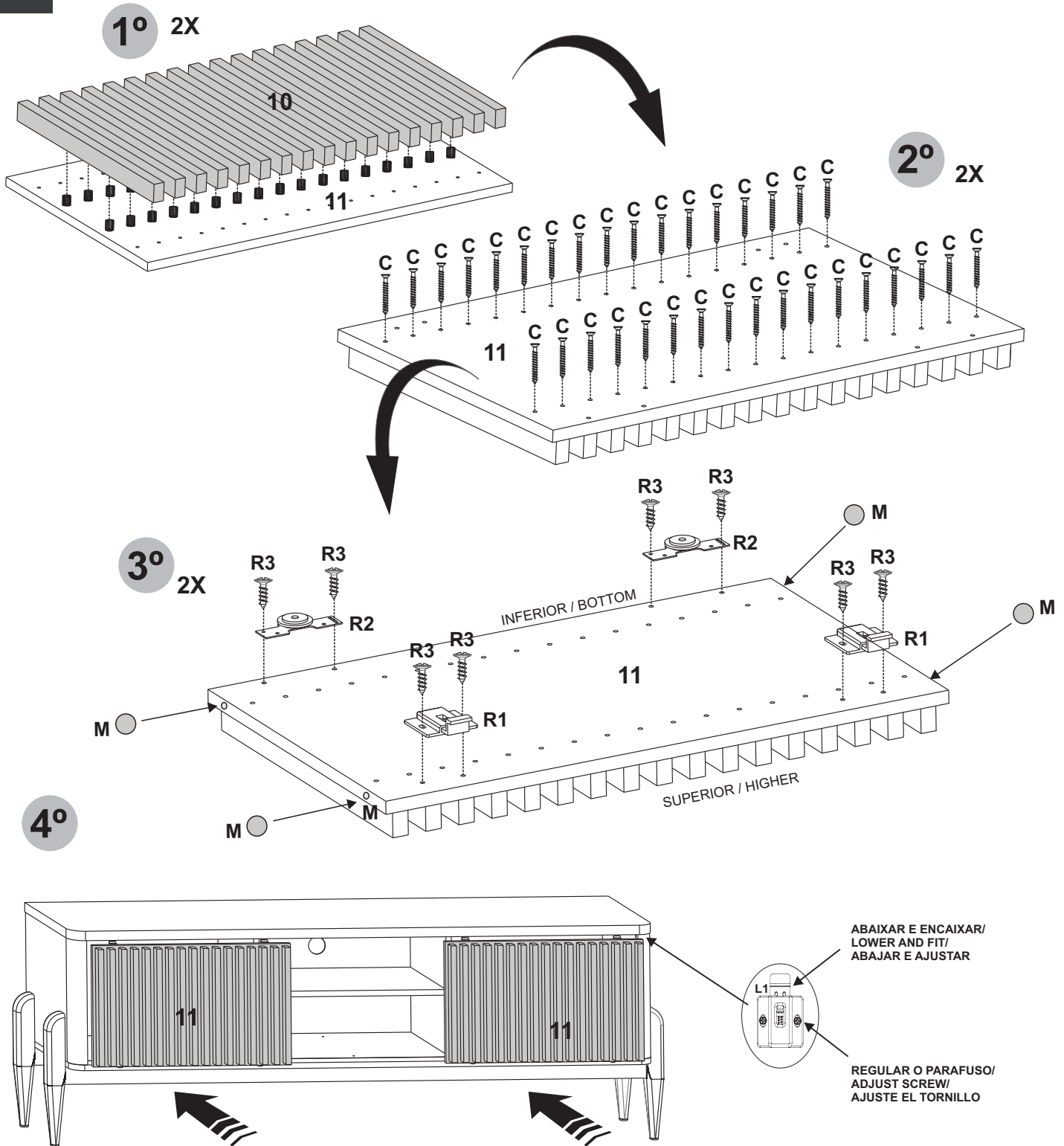


8



I=60  
K=06





C=76  
M=08  
R=02



**ATENÇÃO/ ATENCION/ ATTENTION**  
 ESTE PRODUTO NÃO PODE SER ARRASTADO.  
 THIS PRODUCT MUSTNOT BE DRAGGED.  
 ESTE PRODUCTO NO SE PUEDE ARRASTRAR

**NOTA / NOTE**  
 Não nos responsabilizamos por acidentes, se a instalação do móvel não estiver com os procedimentos deste Manual e não for realizado por pessoa habilitada.  
 We are not responsible for accidents if the installation of the furniture is not in accordance with the procedures in this Manual and is not carried out by a qualified person.  
 No nos hacemos responsables de accidentes si la instalación de los muebles no se realiza de acuerdo con los procedimientos de este Manual y no es realizada por una persona calificada.