

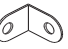



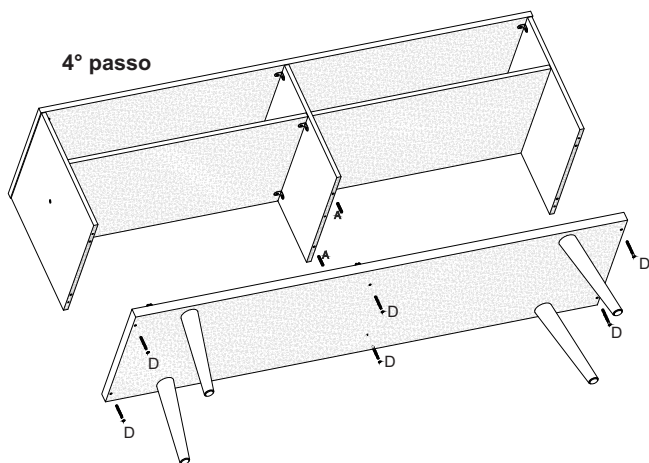
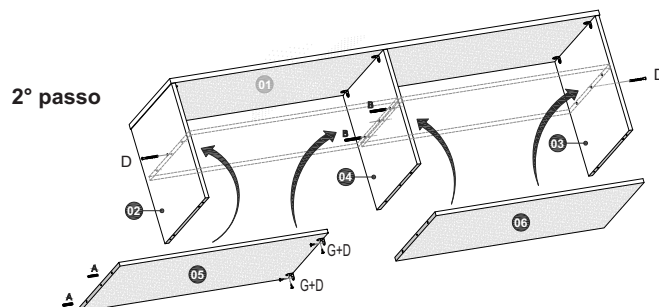
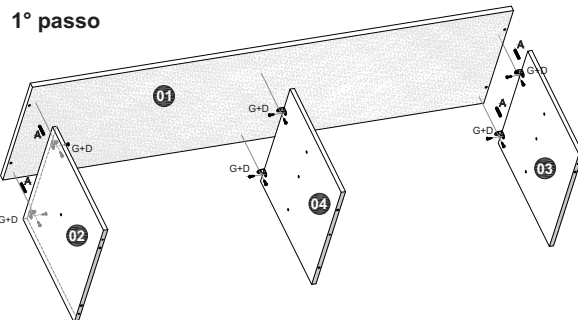
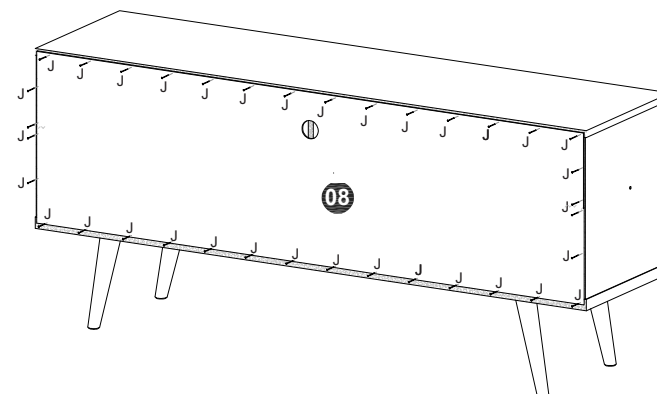


FERRAGENS

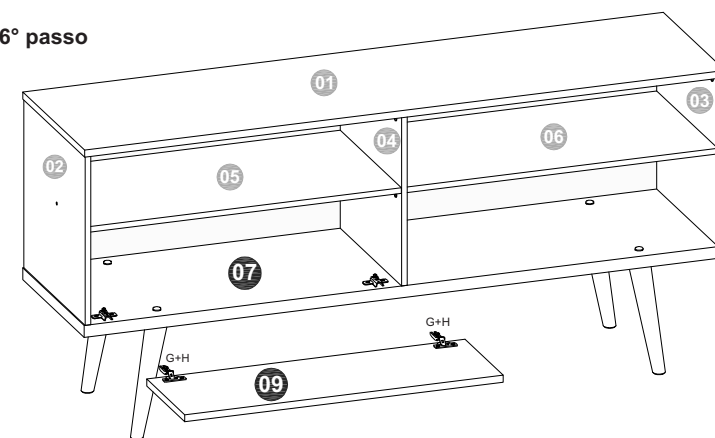
6	B		Cavilhas 6 x 30
10	D		Parafuso 4 x 40
6	F		Cantoneira Fixador 18x18
36	G		Parafuso 3,5 x 14
6	H		Dobradiça
30	J		Prego 10 x 10



5° passo



6° passo



Fixação dos pés:
 Os pés possuem um suporte para fixação, sendo assim, devem ser utilizados 4 parafusos G (3,5x14) em cada pé.
 Deixar **3 cm** da borda frontal e traseira; deixar **25 cm** das bordas laterais.