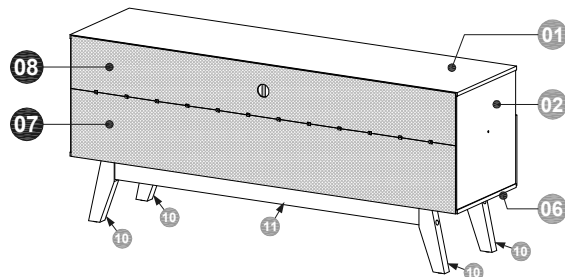
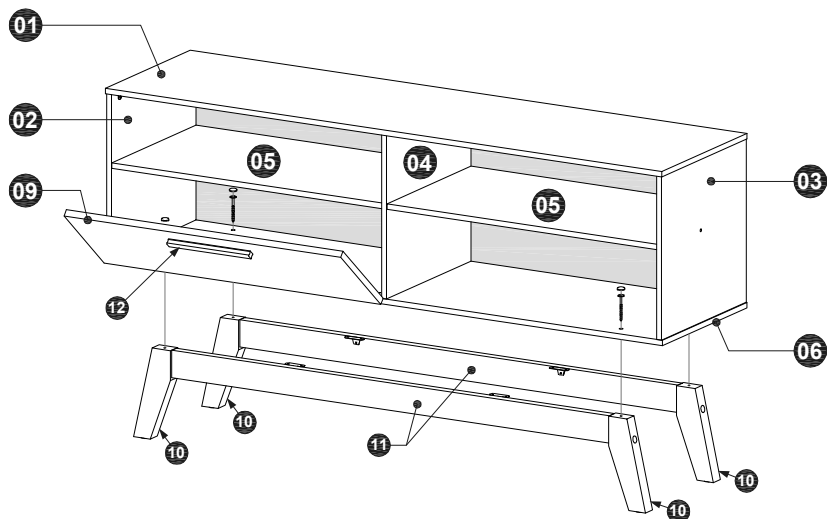
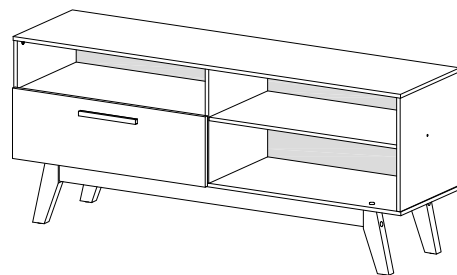


IDENTIFICAÇÃO DAS PEÇAS / IDENTIFICACIÓN DE LOS COMPONENTES / PARTS IDENTIFICATION

VISTA TRASEIRA / VISTA POSTERIOR / REAR VIEW



ASPECTO FINAL / ASPECTO FINAL / FINAL APPEARANCE



N.º ID	Descrição / Descripción / Description	Dimensões (mm) Dimensiones (mm)	Quantidade Cantidad
01	Tampo / Repisa superior / Top Panel	1360 x 360 x 12	1
02	Lateral esquerda / Panel lateral izquierdo / Left Side Panel	358 x 358 x 12	1
03	Lateral direita / Panel lateral derecho / Right Side Panel	358 x 358 x 12	1
04	Divisória / Partición / Partition	358 x 358 x 12	1
05	Prateleira / Repisa central / Middle Shelf	660 x 356 x 12	2
06	Base / Base / Base	1360 x 358 x 12	1
07	Fundo inferior / Panel trasero inferior / Lower Back Panel	1350 x 214 x 3	1
08	Fundo superior / Panel trasero superior / Upper Back Panel	1350 x 166 x 3	1
09	Porta basculante / Puerta basculante / Tilting Door	676 x 222 x 15	1
10	Pés de madeira / Piés de madera / Wooden Feet	200 x 90 x 30	4
11	Barra estrutural para pés / Barra estructural para piés / Structural Bar for feet	1070 x 60 x 20	2
12	Puxador / Tirador / Handle	200 x 15 x 12	1

FERRAMENTAS RECOMENDADAS / HERRAMIENTAS RECOMENDADAS / RECOMMENDED TOOLS



IMPORTANTE! Ferramentas necessárias ou recomendadas para a montagem não incluídas e não fornecidas com o produto.  
**iIMPORTANT! Herramientas necesarias o recomendadas para la montaje no incluidas y no suministradas con el producto.**  
 IMPORTANT! The required or recommended tools for assembly not included and not supplied with the product.

Chave de fenda simples e philips.  
**Atornillador simple y philips.**  
 Simple and philips screwdriver.



Martelo comum.  
**Martillo común.**  
 Simple hammer.



Trena ou fita métrica  
**Cinta métrica.**  
 Measuring tape.



Parafusadeira com ponteiros fenda philips.  
**Atornillador eléctrico con puntas philips.**  
 Electric screwdriver with philips tips.



A Móveis Bechara se reserva o direito de modificar desenhos e especificações de seus produtos sem aviso prévio.  
 Móveis Bechara se reserva el derecho a modificar los diseños y las especificaciones de sus productos sin previo aviso.  
 Móveis Bechara reserves the right to modify designs and specifications of its products without notification.



**Ler atentamente e considerar todas as instruções antes e durante a montagem e guardar este manual para consultas futuras.** Para movimentar o rack, retirar os equipamentos e objetos acondicionados em seu interior ou sobre o tampo e as prateleiras, aliviando o peso e evitando danos ao móvel e aos objetos. Pisos desnivelados e irregulares comprometem a estabilidade do móvel, podendo danificar os pés e causar empenamento, deformação e outros problemas nas peças. Certificar-se do nivelamento e da regularidade do piso em que o móvel será instalado, assegurando adequação de funcionalidade e de uso e a manutenção das condições de garantia do produto. **Não expor o móvel diretamente à luz solar e à umidade.**

**Para limpeza, utilizar flanela seca ou levemente umedecida em água. Não utilizar produtos químicos, abrasivos e solventes.**

**Nunca utilizar qualquer parte do rack como assento ou como apoio ou degrau para escalar o próprio móvel ou a parede.**

**Pesos máximos recomendados**, considerando distribuição uniforme pela superfície das peças: 8 kg sobre a base; 4 kg em cada prateleira central; e 10 kg sobre o tampo.

**GARANTIA (Brasil):** este produto tem garantia de 90 dias contra eventuais defeitos de fabricação, conforme Art. 26, inc. II do Código de Defesa do Consumidor. O direito à assistência técnica ou à substituição do produto ou de partes dele, dentro do período de garantia, é assegurado desde que observadas as instruções de montagem, instalação e conservação constantes deste manual e mediante a apresentação da Nota Fiscal de compra. O desgaste natural do móvel e problemas decorrentes de montagem incorreta e de uso inadequado não são cobertos pela garantia.

**Lea atentamente y considere todas las instrucciones antes y durante la montaje y guarde este guía del producto para futuras consultas.** Para mover el rack, sacar los objetos y equipos colocados en el interior o en la parte superior y repisas, reduciendo el peso y evitando daños al producto y equipos. Pisos fuera de nivel y irregulares ponga en peligro la estabilidad y lo ángulo recto del rack, o que puede dañar los pies y causar deformación y otros problemas en las piezas del producto. Asegúrese de la nivelación y regularidad de la superficie en que el rack será instalado, lo que garantiza la adecuación de funcionalidad y uso y el mantenimiento de las condiciones de garantía. **No exponga el producto directamente a la luz solar y la humedad.**

**Para la limpieza, utilice paño seco o ligeramente humedecido.**

**No utilice productos químicos, abrasivos y solventes. No utilice nunca el rack como asiento o como soporte o un escalón para subir el propio rack o la pared.**





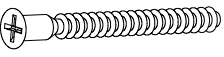
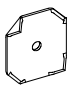

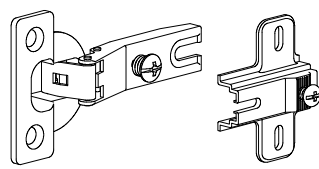

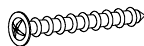
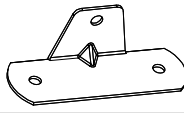
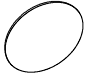

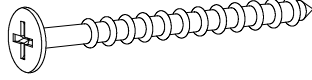


**Pesos máximos recomendados**, considerando distribución uniforme en la superficie de las piezas: 8 kg en la base; 4 kg en cada repisa central; y 10 kg en la repisa superior.

**Read carefully and consider all instructions before and during the assembly and keep this product guide for future reference.** To move the rack, remove the materials and equipments put inside or on the top panel and shelves, decreasing weight and preventing damage to the product. Irregular and unlevelled floors can leave the rack to instability and out of to square, which can damage the feet and maybe cause warping, distortion and others problems in the product parts. Make sure the leveling and regularity of the surface on which the rack will be installed, ensuring accuracy and appropriateness of functionality and usage and maintaining warranty conditions. **Don't expose the product to direct sunlight and humidity.**

**For cleaning, use dry or slightly humid cloth. Don't use chemicals and abrasive products. Never use the rack as seat or support or step to climb the furniture itself or the wall.**

**Maximum weights recommended**, considering uniform distribution over the surface of the parts: 8 kg on the base; 4 kg on the each middle shelf; and 10 kg on the top panel.

### KIT DE ACESSÓRIOS E PARAFUSOS / KIT DE ACCESORIOS Y TORNILLOS / ACCESSORY AND BOLTS

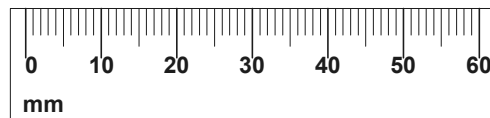
<p><b>A</b> 20 un. Cavilha Ø6 x 30mm. <b>Clavija Ø6 x 30mm.</b> Dowel Ø6 x 30mm.</p> 	<p><b>B</b> 2 un. Cavilha Ø6 x 50mm. <b>Clavija Ø6 x 50mm.</b> Dowel Ø6 x 50mm.</p> 	<p><b>C</b> 8 un. Cantoneira metálica 2 furos. <b>Soporte angular de metal.</b> Metal angle bracket.</p> 	<p><b>D</b> 28 un. Parafuso 3,5x12mm cab. flangeada phs. <b>Tornillo 3,5 x 12mm phs.</b> Bolt 3.5 x 12mm phs.</p> 
<p><b>E</b> 8 un. Parafuso 5,0 x 40mm cab. chata phs. <b>Tornillo 5,0 x 40mm cab. plana phs.</b> Bolt 5.0 x 40mm flat head phs.</p> 	<p><b>F</b> 12 un. Chapinha metálica para fundos. <b>Placa metálica para fijar fondos.</b> Metal plate for fixing the back panels.</p> 	<p><b>G</b> 50 un. Prego 10 x 10. <b>Clavo 10 x 10.</b> Nail 10 x 10.</p> 	<p><b>H</b> 2 un. Dobradiça Ø26mm Baixa c/ Calço 5mm. <b>Bisagra 26mm Baja con Cuña 5mm.</b> Low Hinge 26mm with 5mm Shim.</p> 
<p><b>I</b> 8 un. Parafuso 4,0 x 14mm cab. chata phs. <b>Tornillo 4,0 x 14mm cab. plana phs.</b> Bolt 4.0 x 14mm flat head phs.</p> 	<p><b>J</b> 2 un. Parafuso 3,5x25mm cab. flangeada phs. <b>Tornillo 3,5 x 25mm phs.</b> Bolt 3.5 x 25mm phs.</p> 	<p><b>K</b> 4 un. Cantoneira metálica 3 furos. <b>Soporte de metal con 3 orificios.</b> Metal angle bracket with 3 holes.</p> 	<p><b>L</b> 2 un. Tapa-furo adesivo (cor principal). <b>Capa adhesiva (color principal).</b> Adhesive Cover (main color).</p> 
<p><b>M</b> 4 un. Tapa-furo adesivo (cor dos pés). <b>Capa adhesiva (color de pés).</b> Adhesive Cover (feet color).</p> 	<p><b>N</b> 8 un. Parafuso 5,5 x 55mm cab. tamp. phs. <b>Tornillo 5,5 x 55mm cab. 13mm phs.</b> Bolt 5.5 x 55mm head 13mm phs.</p> 	<p><b>O</b> 4 un. Tampa plástica 13mm. <b>Capa de plástico 13mm.</b> Plastic Cover 13mm.</p> 	<p><b>P</b> 4 un. Protetor Feltro Autoadesivo. <b>Fieltro Protector Adhesivo.</b> Protective Adhesive Felt.</p> 



**IMPORTANT!** Verificar as medidas dos parafusos na escala ao lado ou com uma trena antes de aplicá-los nas peças.

**¡IMPORTANTE!** Verificar las medidas de los tornillos en la escala o con una cinta métrica antes de aplicarlos en las partes.

**IMPORTANT!** Check the measures of the bolts on the scale or with a measuring tape before applying them in parts.



## PASSO 1 / PASO 1 / STEP 1

### PREPARAÇÃO DOS PÉS (10) COM AS BARRAS ESTRUTURAIS (11):

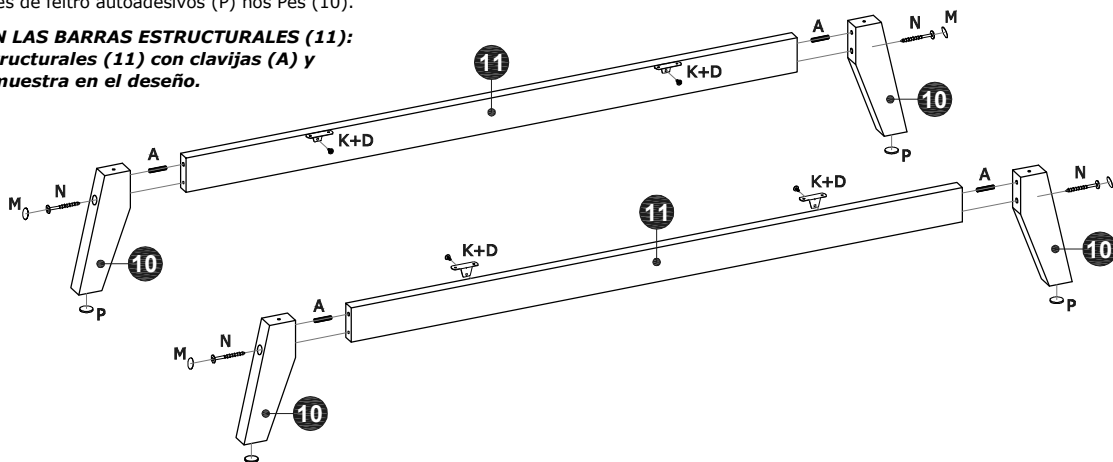
- Fixar os Pés (10) nas extremidades das Barra estruturais (11) com cavilhas Ø6 x 30mm (A) e parafusos 5,5 x 55mm (N), conforme indicado no desenho.
- Fixar as cantoneiras metálicas (K) com parafuso 3,5 x 12mm (D) nas Barras estruturais (11), como indicado no desenho.
- Aplicar os tapa-furos (M) e os protetores de feltro autoadesivos (P) nos Pés (10).

### PREPARACIÓN DE LOS PIÉS (10) CON LAS BARRAS ESTRUCTURALES (11):

- **Fijar los Piés (10) en las Barras estructurales (11) con clavijas (A) y tornillos 5,5 x 55mm (N), como se muestra en el diseño.**
- **Fijar los soportes metálicos (K) con tornillo (D) en las Barras estructurales (11), como se muestra en el diseño.**
- **Aplicar capas adhesivas (M) y los fieltros protectores (P) en los Piés (10).**

### PREPARING THE FEET (10) WITH THE STRUCTURAL BARS (11):

- Fix the Feet (10) in the Structural Bars (11) with dowels (A) and bolts 5.5 x 55mm (N).
- Fix the brackets (K) with bolts (D) in the Structural Bars (11), as shown in the drawing.
- Apply the adhesive covers (M) and the protective felts (P) in the Feet (10).



## PASSO 2 / PASO 2 / STEP 2

### FIXAÇÃO DA BASE (06) NOS PÉS (10) E NAS BARRAS ESTRUTURAIS (11):

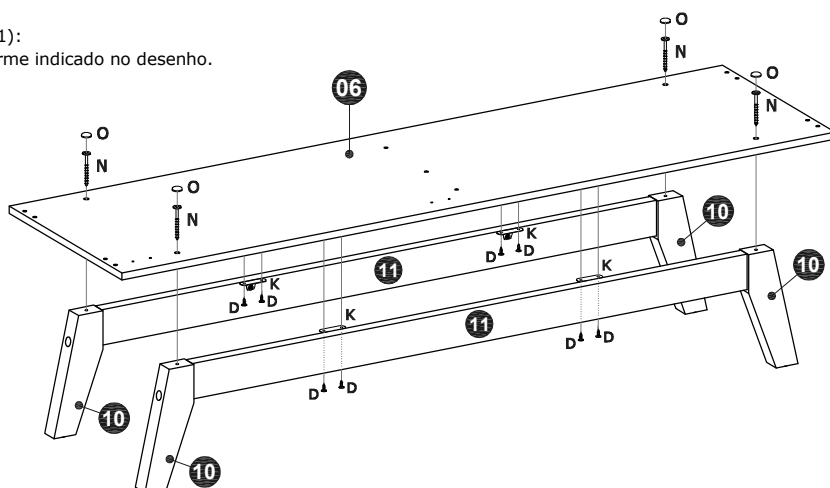
- Fixar a Base (06) nos Pés (10) com parafusos 5,5 x 55mm (N), conforme indicado no desenho.
- Aplicar as tampas (O) na cabeça dos parafusos (N).
- Fixar as Barras estruturais (11) na Base (06) aplicando parafusos (D) nas cantoneiras metálicas (K).

### FIJACIÓN DE LA BASE (06) EN LOS PIÉS (10) Y EN LAS BARRAS ESTRUCTURALES (11):

- **Fijar la Base (06) en los Piés (10) con tornillos 5,5 x 55mm (N), como se muestra en el diseño.**
- **Aplicar las capas de plástico (O) en la cabeza de los tornillos (N).**
- **Fijar las Barras estructurales (11) en la Base (06) aplicando tornillos (D) en los soportes metálicos (K).**

### FIXING THE BASE (06) ON THE FEET (10) AND ON THE STRUCTURAL BARS (11):

- Fix the Base (06) on the Feet (10) with bolts 5.5 x 55mm (N), as shown in the drawing.
- Apply the plastic cover (O) on the bolts (N).
- Fix the Structural Bars (11) in the Base (06) applying bolts (D) in the metal brackets (K).



## PASSO 3 / PASO 3 / STEP 3

### FIXAÇÃO DO TAMPO (01) NAS LATERAIS (02) E (03) E NA DIVISÓRIA (04):

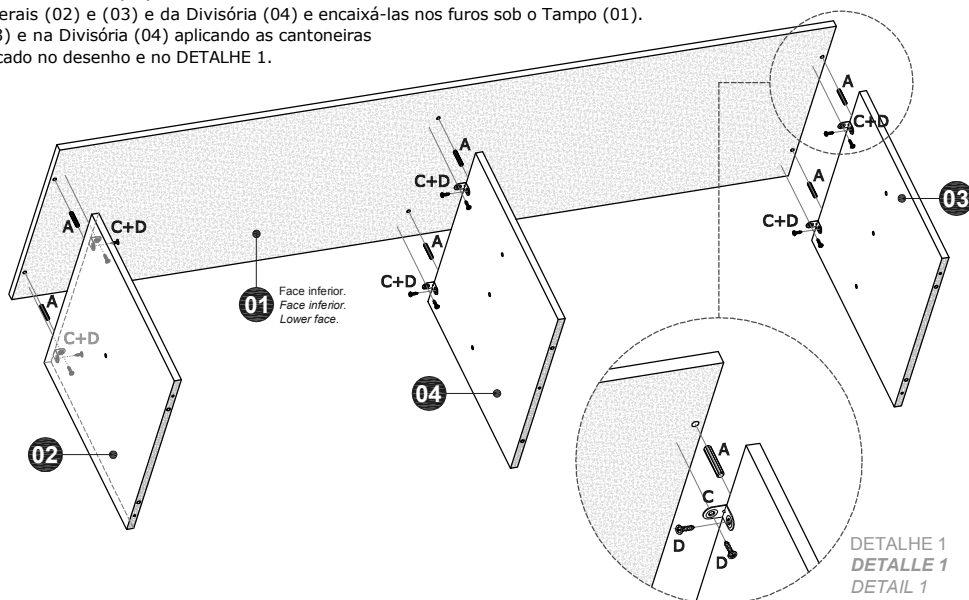
- Aplicar cavilhas Ø6 x 30mm (A) no topo superior das Laterais (02) e (03) e da Divisória (04) e encaixá-las nos furos sob o Tampo (01).
- Finalizar a fixação do Tampo (01) nas Laterais (02) e (03) e na Divisória (04) aplicando as cantoneiras metálicas (C) com parafusos 3,5 x 12mm (D), como indicado no desenho e no DETALHE 1.

### FIJACIÓN DE LA REPISA SUPERIOR (01) EN LOS PANELES LATERALES (02) Y (03) Y EN LA PARTICIÓN (04):

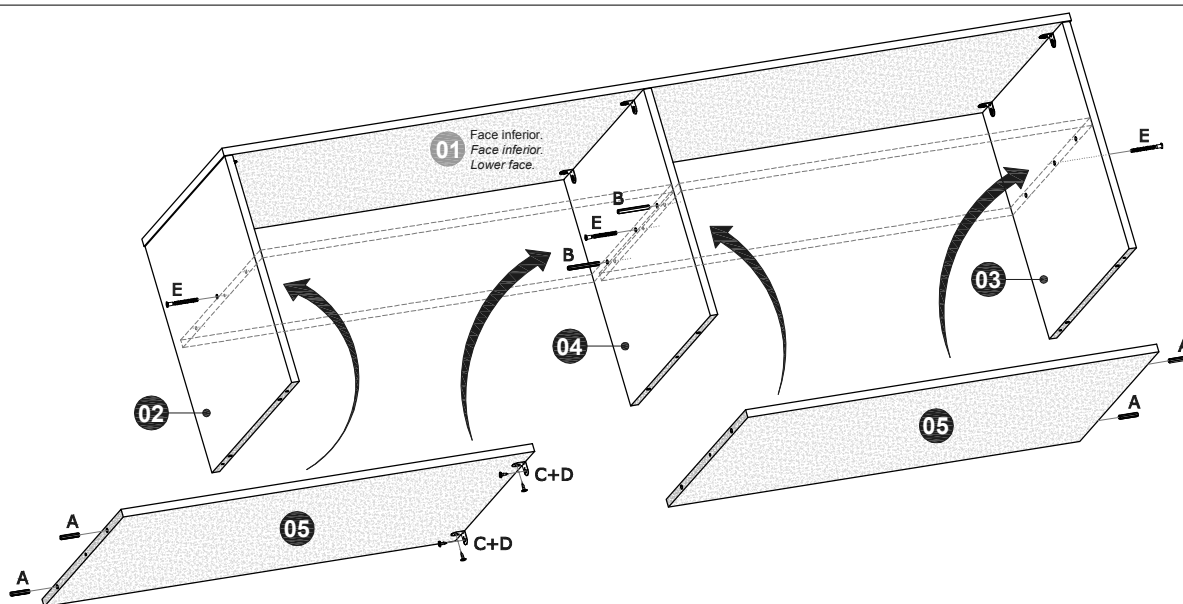
- **Aplicar clavijas Ø6 x 30mm (A) en la parte superior de los Paneles laterales (02) y (03) y de la Partición (04) y les encajan en los orificios de la Repisa superior (01).**
- **Termine de fijar la Repisa superior (01) en los Paneles laterales (02) y (03) y en la Partición (04) aplicando los soportes metálicos (C) con tornillos (D), como se muestra en el diseño y en DETALLE 1.**

### FIXING THE TOP PANEL (01) ON THE SIDE PANELS (02) AND (03) AND ON THE PARTITION (04):

- Apply the dowels Ø6 x 30mm (A) on the upper end of the Side Panels (02) and (03) and the Partition (04) and fit them in the holes under the Top Panel (01).
- Finish fixing the Top Panel (01) on the Side Panels (02) and (03) and on the Partition (04) by applying the metal angle brackets (C) with bolts (D), as shown in the drawing and DETAIL 1.



PASSO 4 / PASO 4 / STEP 4



FIXAÇÃO DAS PRATELEIRAS (05) NAS LATERAIS (02) E (03) E NA DIVISÓRIA (04):

- Fixar Prateleira (05) primeiramente no lado direito do rack, aplicando cavilhas  $\varnothing 6 \times 30\text{mm}$  (A), encaixando-a na Lateral direita (03) e aplicando o parafuso 5,0 x 40mm (E). Em seguida, aplicar as cavilhas  $\varnothing 6 \times 50\text{mm}$  (B) e o parafuso 5,0 x 40mm (E) indicados, para encaixar e fixar a Divisória (04) na Prateleira (05).
- Aplicar cavilhas  $\varnothing 6 \times 30\text{mm}$  (A) no topo esquerdo da segunda Prateleira (05) e encaixá-la na Lateral esquerda (02) e nas cavilhas  $\varnothing 6 \times 50\text{mm}$  (B) já aplicadas na Divisória (04). Em seguida, aplicar o parafuso 5,0 x 40mm (E) para fixar a Lateral esquerda (02) nesta segunda Prateleira (05); e as cantoneiras metálicas (C) com parafusos 3,5x12mm (D) para finalizar a fixação da Prateleira (05) na Divisória (04).

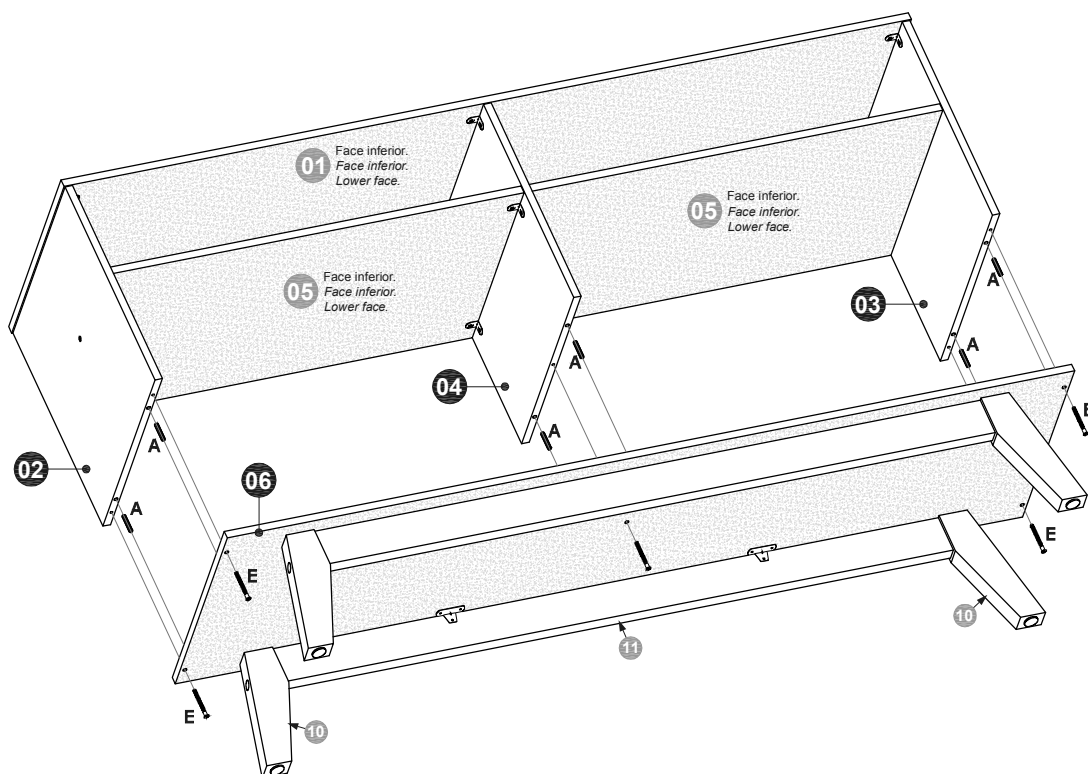
FIJACIÓN DE LAS REPISAS (05) EN LOS PANELES LATERALES (02) Y (03) Y EN LA PARTIÇÃO (04):

- Fijar Repisa (05) primero en la parte derecha del rack, aplicando clavijas  $\varnothing 6 \times 30\text{mm}$  (A), encajandola en el Panel derecho (03) y aplicando el tornillo (E). Despues, palicar las clavijas  $\varnothing 6 \times 50\text{mm}$  (B) y el tornillo 5,0 x 40mm (E) para encajar y fijar la Partición (04) en la Repisa (05).
- Aplicar clavijas  $\varnothing 6 \times 30\text{mm}$  (A) en el borde izquierdo de la segunda Repisa (05) y encajarla en el Panel lateral izquierdo (02) y en las clavijas  $\varnothing 6 \times 50\text{mm}$  (B) ya aplicadas en la Partición (04). Despues, aplicar el tornillo 5,0 x 40mm (E) para fijar el Panel lateral izquierdo (02) en esta segunda Repisa (05); y los soportes metálicos C con tornillos 3,5 x 12mm (D) para terminar de fijar la Repisa (05) en la Partición (04).

FIXING THE SHELVES (05) IN THE SIDE PANELS (02) AND (03) AND IN THE PARTIÇÃO (04):

- Fix the Shelf (05) first on the right part of the rack, applying dowels  $\varnothing 6 \times 30\text{mm}$  (A), fitting it to the Right Side Panel (03) and applying the bolts 5,0 x 40mm (E). Then, apply the indicated dowels  $\varnothing 6 \times 50\text{mm}$  (B) and bolt 5,0 x 40mm (E) to fit and fix the Partición (04) in the Shelf (05).
- Apply dowels  $\varnothing 6 \times 30\text{mm}$  (A) to the left edge of the second Shelf (05) and fit it on the Left Side Panel (02) and the dowels  $\varnothing 6 \times 50\text{mm}$  (B) already applied to the Partición (04). Then, apply the bolt (E) to fix the Left Side Panel (02) in this second Shelf (05); and the brackets (C) with bolts (D) to finish fixing the Shelf (05) in the Partición (04).

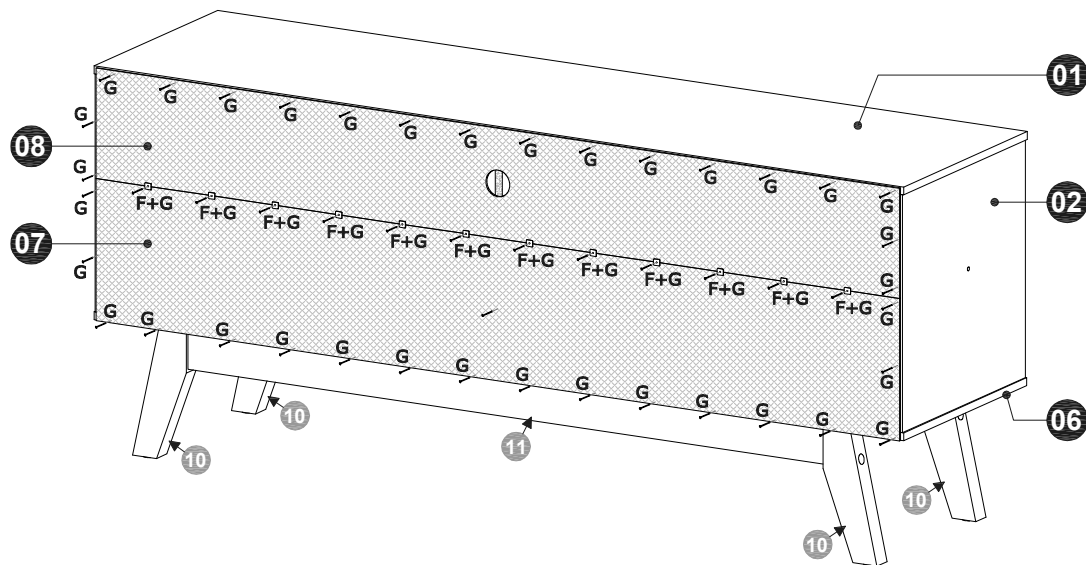
PASSO 5 / PASO 5 / STEP 5



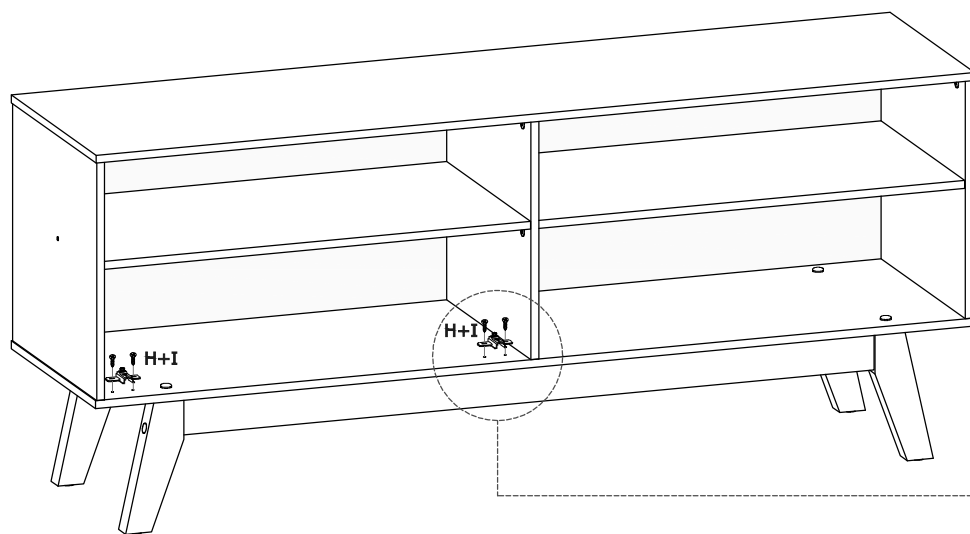
- Fixar a Base (06) nas Laterais (02) e (03) e na Divisória (04) com cavilhas  $\varnothing 6 \times 30\text{mm}$  (A) e parafusos 5,0 x 40mm (E). Fijar la Base (06) en los Paneles laterales (02) y (03) y en la Partición (04) con clavijas  $\varnothing 6 \times 30\text{mm}$  (A) y tornillos 5,0 x 40mm (E). Fix the Base (06) under the Side Panels (02) and (03) and the Partición (04) with dowels  $\varnothing 6 \times 30\text{mm}$  (A) and bolts 5.0 x 40mm (E).

PASSO 6 / PASO 6 / STEP 6

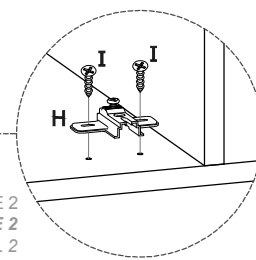
- Fixar os Fundos (07) e (08) com pregos (G). Na emenda entre os dois fundos, utilizar também as chapinhas (F).
- Fijar los Paneles traseros (07) y (08) con clavos (G).**
- En la enmienda entre los dos paneles traseros, utilizar también placas metálicas (F).**
- Fix the Back Panels (07) and (08) with nails (G). At the junction between the two back panels, use also metallic plates (F).*



PASSO 7 / PASO 7 / STEP 7



- Fixar os calços metálicos para dobradiças (H) na Base (06) com parafusos 4,0 x 14mm (I), conforme DETALHE 2.
- Fijar las cuñas metálicas para las bisagras (H) en la Base (06) con los tornillos 4,0 x 14mm (I), como se muestra en DETALLE 2.**
- Fix the metallic shims for hinges (H) on the Base (06) with bolts 4.0 x 14mm (I), as shown in the DETAIL 2.*



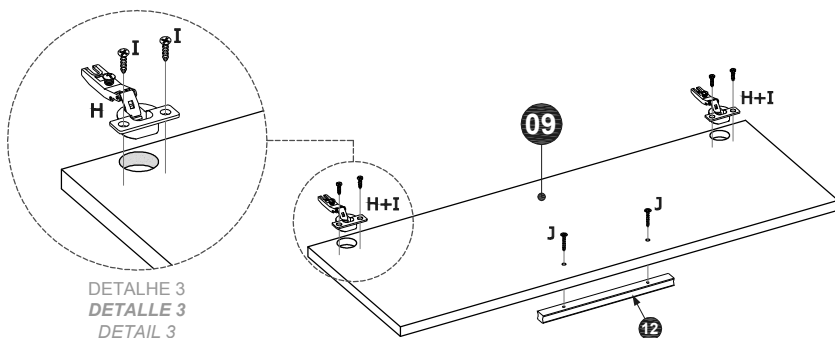
DETALHE 2  
DETALLE 2  
DETAIL 2

PASSO 8 / PASO 8 / STEP 8

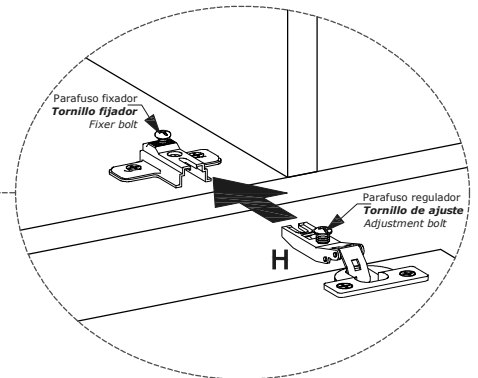
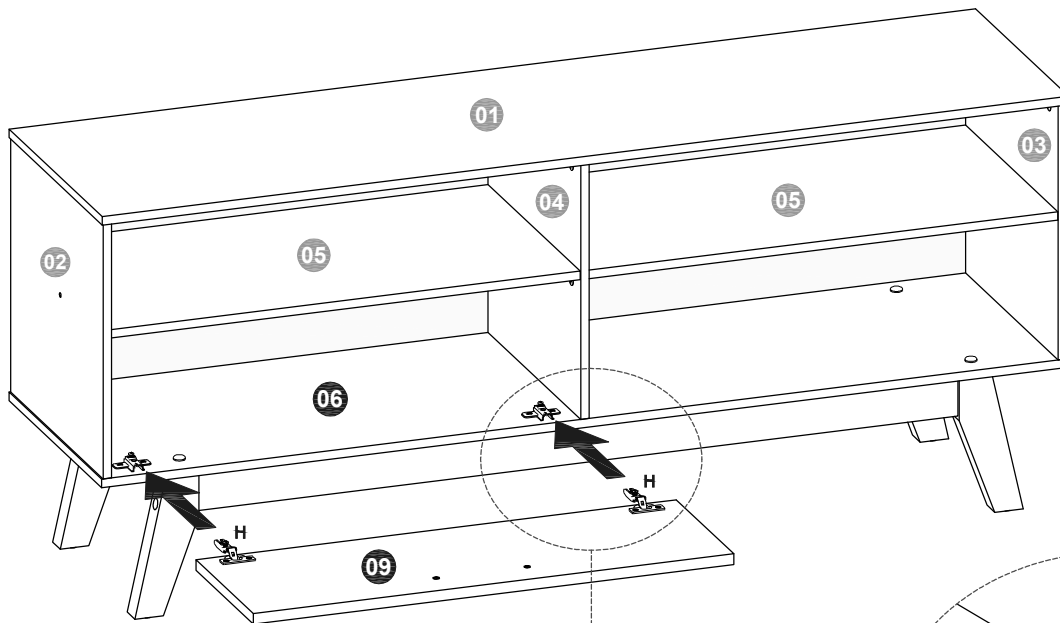
- PREPARAÇÃO DA PORTA (09):
- Fixar as dobradiças (H) na Porta (09) com parafusos 4,0x14mm (I).
  - Fixar o puxador (12) na Porta (09) com parafusos 3,5 x 25mm (J).

- PREPARACIÓN DE LA PUERTA (09):**
- **Fijar las bisagras (H) en la Puerta (09) con tornillos (I).**
  - **Fijar el tirador (12) en la Puerta (09) con tornillos (J).**

- PREPARING THE DOOR (09):
- Fix the hinges (H) on the Door (09) with bolts (I).
  - Fix the handle (12) in the Door (09) with bolts (J).



DETALHE 3  
DETALLE 3  
DETAIL 3



DETALHE 4  
DETALLE 4  
DETAIL 4

**INSTALAÇÃO DA PORTA (09):**

- Encaixar e fixar as dobradiças (H) da Porta (09) nos calços metálicos [já fixados na Base (06)] através do parafuso fixador e do parafuso regulador das dobradiças. Se necessário, ajustar o alinhamento da porta através do parafuso regulador de cada dobradiça (ver DETALHE 4).

**INSTALACIÓN DE LA PUERTA (09):**

- Encajar y fijar las bisagras (H) de la Puerta (09) en las cuñas metálicas [ya fijadas en la Base (06)] a través de los tornillos de fijación y de ajuste. Se necesario, ajustar la alineación de la puerta por el tornillo de ajuste de cada bisagra (ver DETALLE 4).

**INSTALLING THE DOOR (09):**

- Insert and fix the hinges (H) of the Door (09) on the metal shims [already fixed on the Base (06)] through the fixer and adjustment bolts. If necessary, adjust the alignment of the door through the adjustment bolt on each hinge (see DETAIL 4).