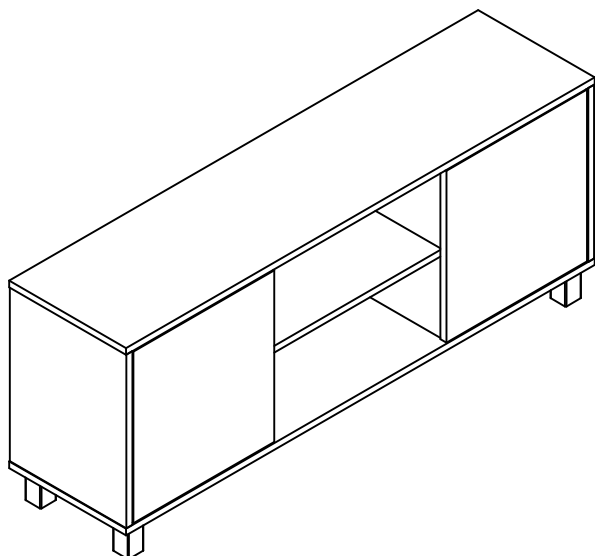


3024-RACK TV 50" NEW PORTUGAL
3024-ESTANTE DE LA TELE 50" NEW PORTUGAL

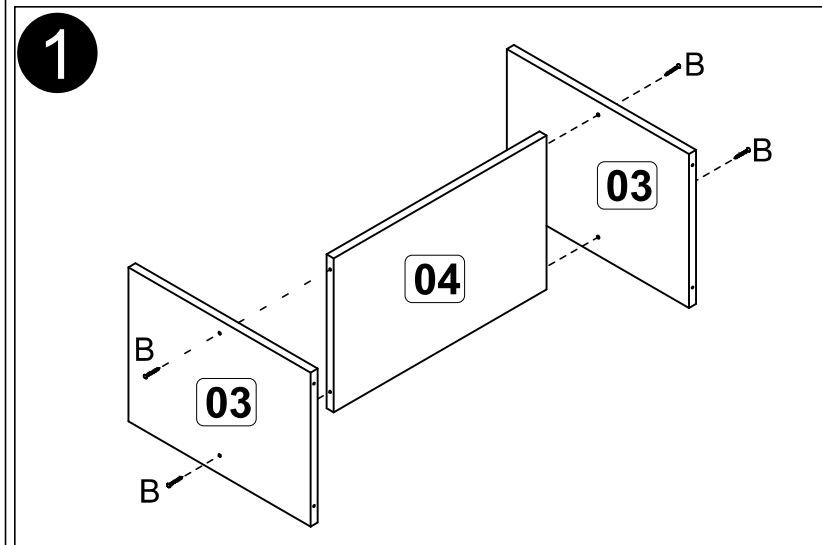


Ferragens / Accessories / Accesorios

A		6x30	08
B		4,0x40	12
C		Calço/Dobradiça Hinge with Base Bisagra con base	04
D		3,5x14	32
E		Pé Plástico Plastic Support Apoyo Plástico	05
F		10x10	24
G		Cantoneira 22x22 Metal Joint 22x22 Pieza L metal 22x22	08
H		Cola Glue Pegamento	01
I		5,0x40	05

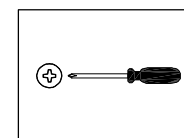
Lista de Peças / Part List / Lista de piezas

CÓD	DESCRIÇÃO	DESCRIPTION	DESCRIPCIÓN	DIMENSÕES DIMENSIONS DIMENSIONES (mm)	QTD QTY Quant
01	Lateral Direita	Right Side	Lateral Derecha	385x298x15	1
02	Lateral Esquerda	Left Side	Lateral Izquierda	385x298x15	1
03	Divisão	Division	División	385x282x15	2
04	Prateleira	Shelf	Repisa	442x282x15	1
05	Tampo	Top	Tapa	1190x298x15	1
06	Base	Base	Base	1190x298x15	1
07	Porta	Door	Puerta	380x360x15	2
08	Costa	Back	Revés	365x405x03	2

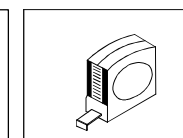


VOCÊ VAI PRECISAR DE / YOU WILL NEED / USTED NECESITARÁ

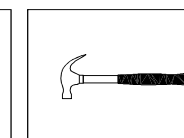
Ferramentas não fornecidas / Tools not supplied / Herramientas no incluidas



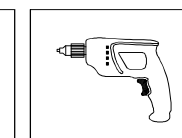
Chave Phillips
Screwdriver Phillips
Destornillador cruz



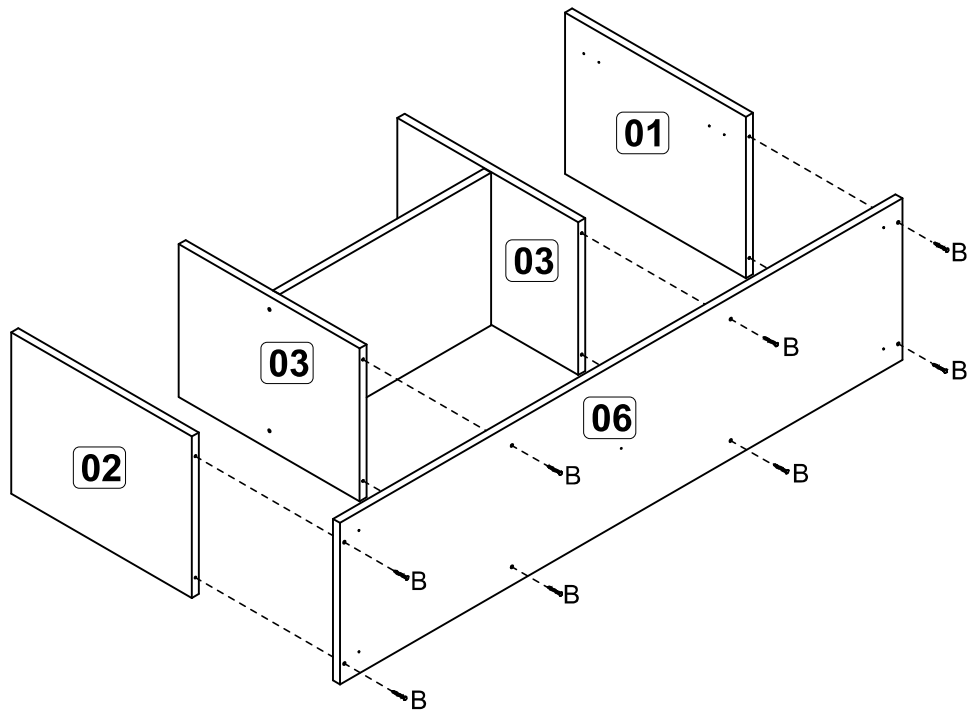
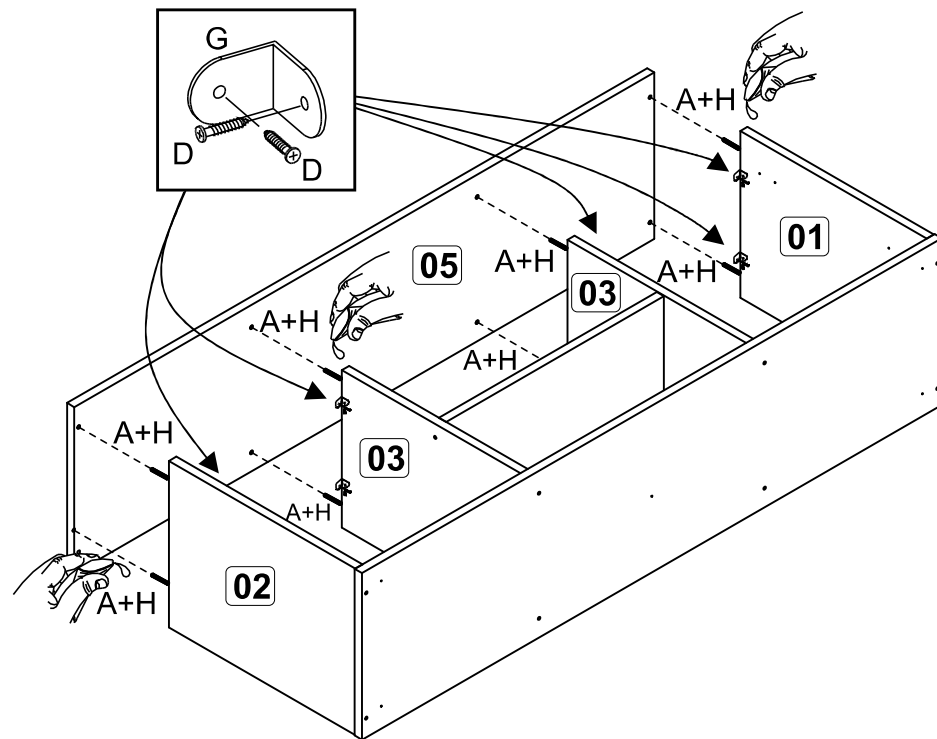
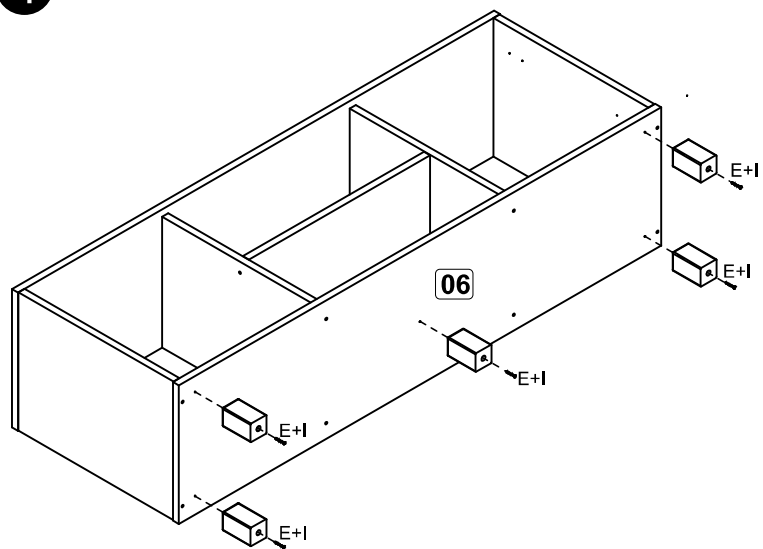
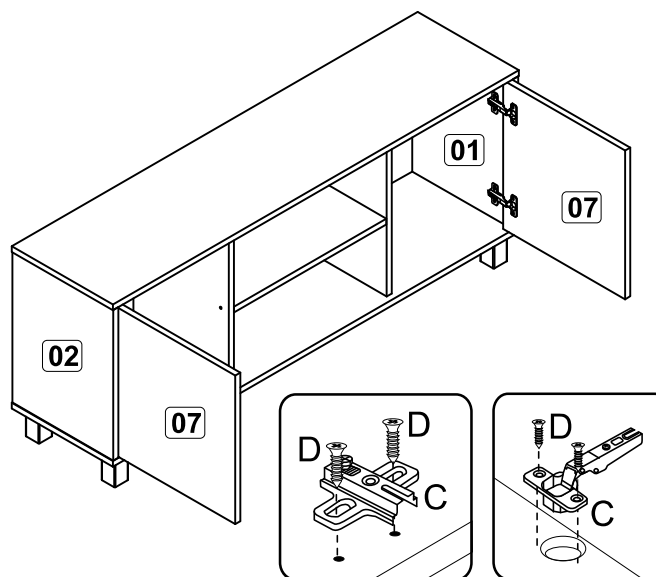
Trena
Measuring tape
Cinta de medición



Martelo
Hammer
Martillo



Furadeira
Drill machine
Taladro

2**3****4****5****6**