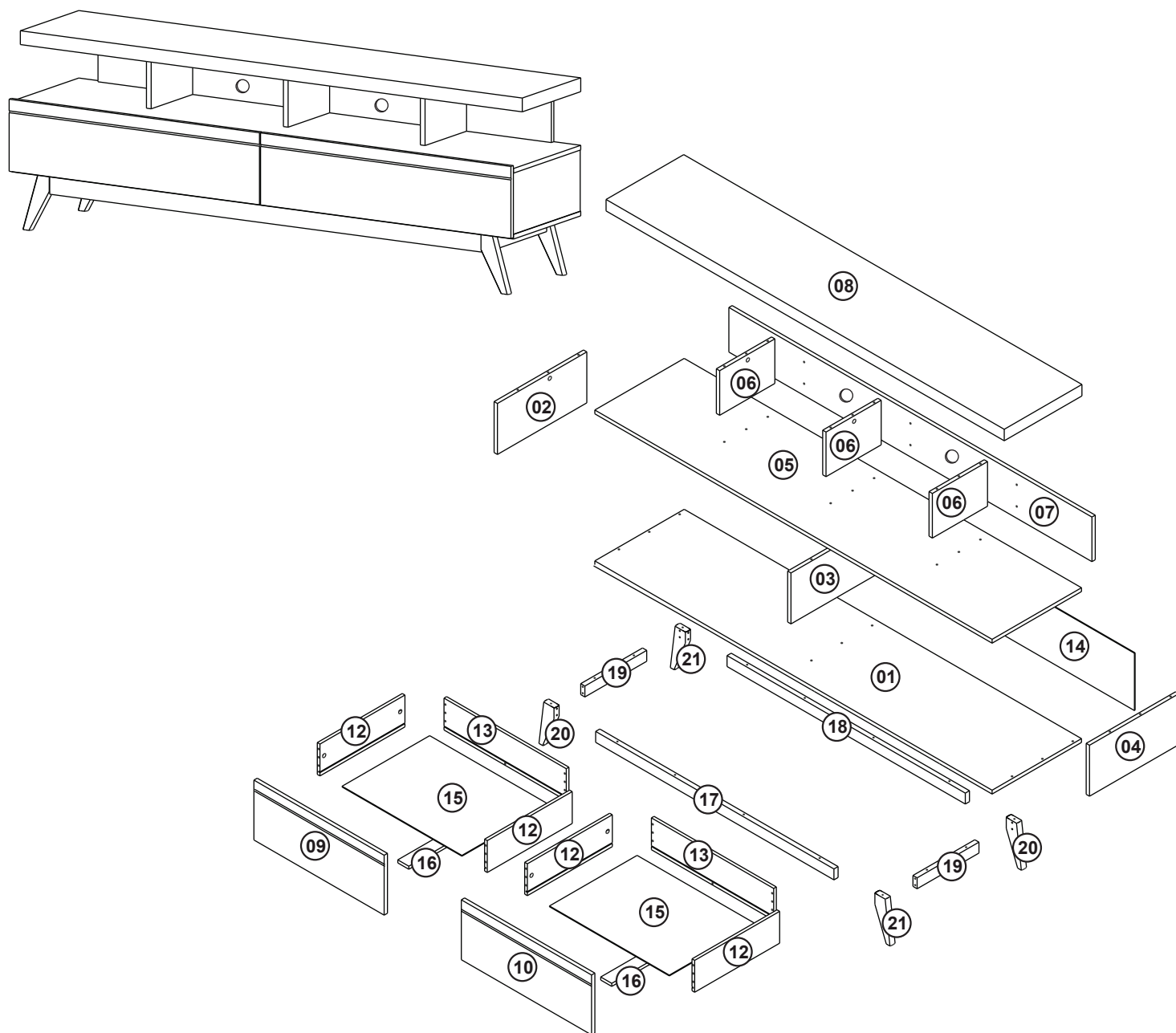


# RACK VIVARE WOOD 1.6

## ESQUEMA DE MONTAGEM



### GARANTIA

A empresa garante seus produtos contra defeitos na fabricação conforme as condições estabelecidas neste termo de garantia.

Para a validação deste termo de garantia é imprescindível que seja apresentada a nota fiscal de compra do produto.

A empresa tem como objetivo atender plenamente o consumidor, proporcionando a garantia na forma aqui estabelecida, pelo período de três meses a partir da data da nota fiscal de compra. A empresa restringe a sua responsabilidade a substituição gratuita das peças defeituosas, em casos de defeito ou avarias devidamente constatados como sendo de fabricação, durante a vigência desta garantia.

Para exercer seus direitos de consumidor é imprescindível que antes de montar seu produto você leia atentamente todas as instruções de cada passo do manual de montagem que segue junto ao produto.

Caso o produto não esteja em conformidade, é imprescindível que apresente o número do lote de fabricação do produto. Em seguida entre em contato com a loja onde efetuou a compra

### INSTRUÇÕES DO FABRICANTE

Para a montagem do produto, é necessário a contratação de um profissional.

Montador: Antes de montar o produto, leia o manual de instruções.

Montador: é de responsabilidade do montador seguir estas instruções, que são fundamentais para a estrutura do móvel.

Abra a caixa no local da montagem.

Utilize o papelão como proteção.

Separe e identifique as peças de acordo com o manual de montagem.

Lembre-se, o esquadro do móvel depende da boa colocação do fundo.

Para limpeza, utilize pano levemente umedecido com água. Não utilizar produtos químicos.

Garantia: 90 Dias

Assistência Técnica: só será atendida mediante a informação do número do lote

## ACESSÓRIOS

A - 12x

B - 02x

C - 64x

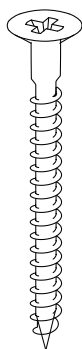
D - 20x

E - 56x

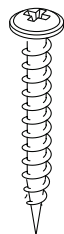
F - 14x

G - 06x

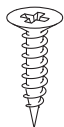
H - 08x



Paraf. CH  
5x45



Paraf. FL  
3.5x30



Paraf. CH  
3.5x14



Paraf. CH  
3.5x12



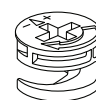
Cavilha  
6x30



Pino  
Minifix



Castanha  
Minifix 15



Castanha  
Minifix 12

I - 40x

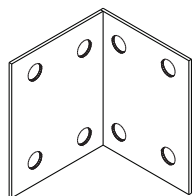
J - 04x

K - 18x

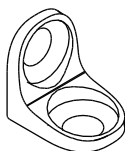
L - 02x



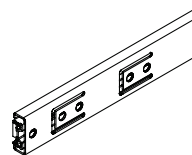
Prego  
10x10



Cantoneira  
Metálica 8F.



Cantoneira

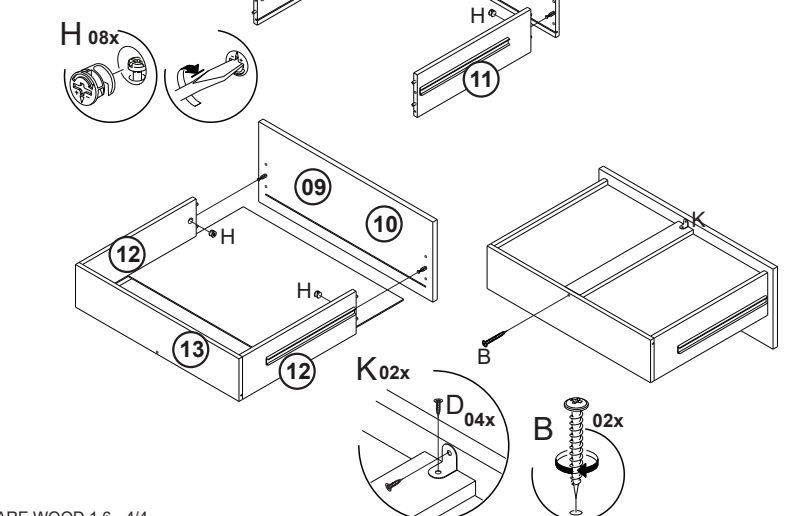
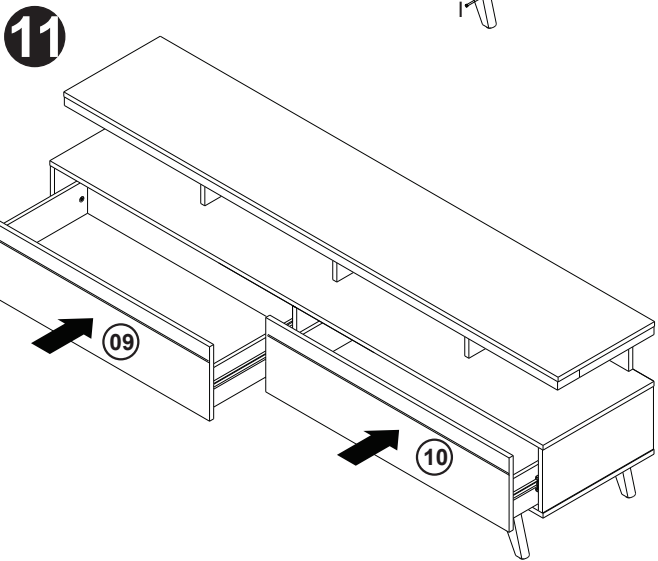
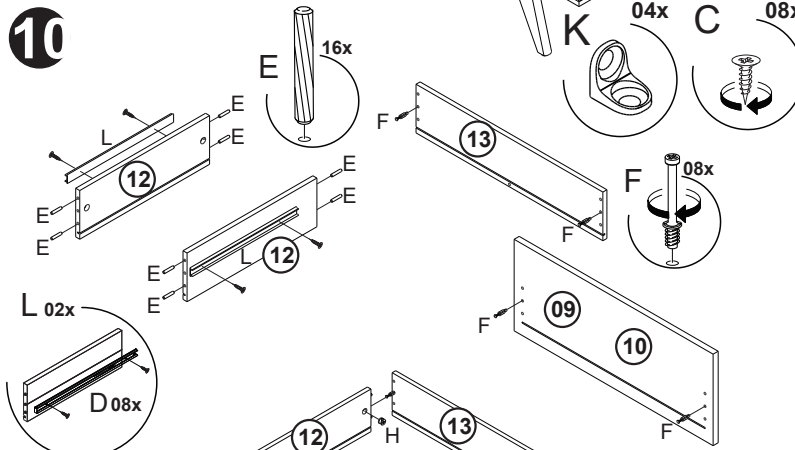
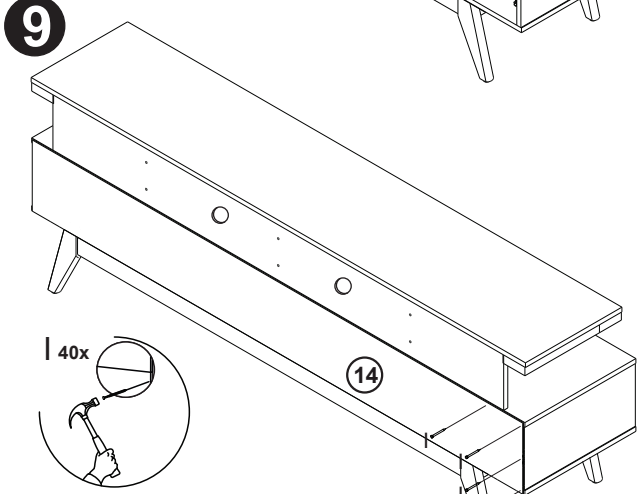
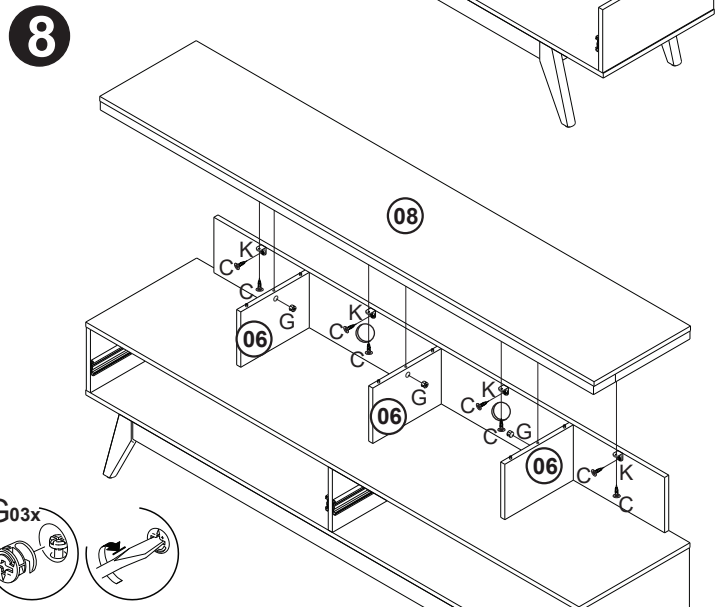
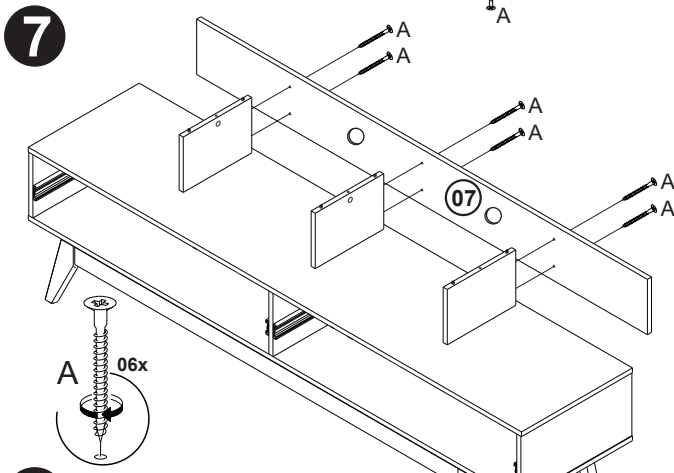
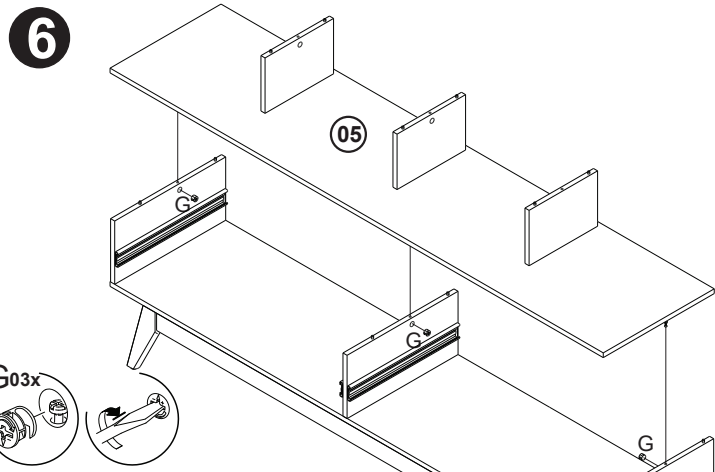
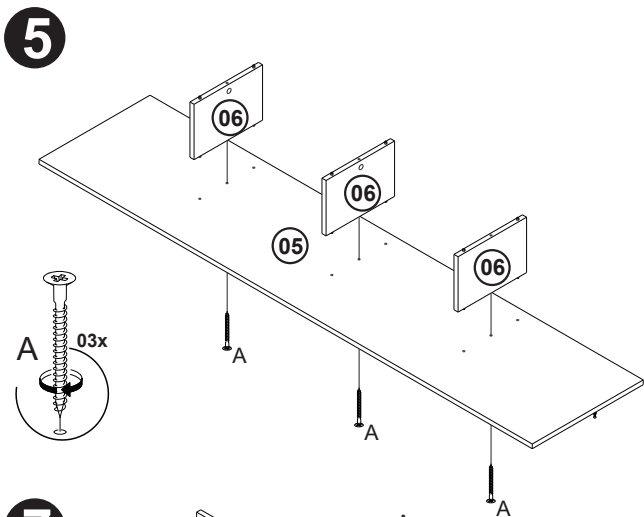


Corrediça  
Telesc. 300mm

### IDENTIFICAÇÃO DAS PEÇAS

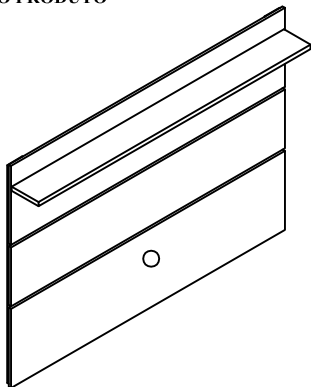
ORD.	DESCRIÇÃO	DIM. (mm)	QTDE
01	Base	1604 x 386 x 15	1
02	Lateral Esquerda	200 x 385 x 15	1
03	Divisória	200 x 385 x 15	1
04	Lateral Direita	200 x 385 x 15	1
05	Tampo	1604 x 386 x 15	1
06	Divisória Superior	145 x 300 x 15	3
07	Reforço	1590 x 145 x 15	1
08	Chapéu	1604 x 335 x 42	1
09	Frente Gaveta Esq.	800 x 230 x 15	1
10	Frente Gaveta Dir.	800 x 230 x 15	1
12	Lateral de Gaveta	335 x 160 x 12	4
13	Contra Fundo	751 x 160 x 12	2
14	Fundo Traseiro	1592 x 230 x 3	1
15	Fundo de Gaveta	741 x 347 x 3	2
16	Reforço Gaveta	335 x 60 x 12	2
17	Rodapé Frontal	1200 x 56 x 15	1
18	Rodapé Traseiro	1200 x 56 x 15	1
19	Rodapé Lateral	295 x 56 x 15	2
20	Pé Esquerdo	200 x 70 x 24	2
21	Pé Direito	200 x 70 x 24	2





**MANUAL DO PRODUTO**

Manual del Producto  
User's Guide



**Produto:**  
**PAINEL VIVARE 1.6 NEW**

**Garantia**

A empresa garante seus produtos contra defeitos na fabricação conforme as condições estabelecidas neste termo de garantia.









Para a validação deste termo de garantia é imprescindível que seja apresentada a nota fiscal de compra do produto.

A empresa têm como objetivo atender plenamente o consumidor, proporcionando a garantia na forma aqui estabelecida, pelo período de três meses a partir da data da nota fiscal de compra. A empresa restringe a sua responsabilidade a substituição gratuita das peças defeituosa, em casos de defeito ou avarias devidamente constatadas como sendo de fabricação, durante a vigência desta garantia.

Para exercer seus direitos de consumidor é imprescindível que antes de montar seu produto você leia atentamente todas às instruções de cada passo do manual de montagem que segue junto ao produto.

Caso o produto não esteja em conformidade, é imprescindível que apresente o número do lote de fabricação do produto. Em seguida entre em contato com a loja onde efetuou a compra.

**ACESSÓRIOS**

- A**  01 Cola
- B**  10 Cavilha 06 x 20
- C**  02 Cavilha 06 x 30
- D**  72 Parafuso 3,5 x 20 chato
- E**  05 Parafuso 4,5 x 50 chato
- F**  11 Parafuso 5,0 x 90 chato
- G**  11 Bucha para parede 08mm
- H**  01 Passa Cabo

**INSTRUÇÕES DO FABRICANTE**

Para a montagem do produto, é necessário a contratação de um profissional.

Montador: Antes de montar o produto, leia o manual de instruções.

Montador: é de responsabilidade do montador seguir estas instruções, que são fundamentais para a estrutura do móvel.

Abra a caixa no local da montagem.

Utilize o papelão como proteção.

Separe e identifique as peças de acordo com o manual de montagem.

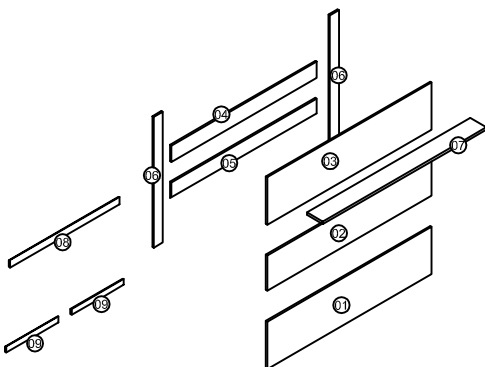
Lembre-se, o esquadro do móvel depende da boa colocação do fundo.

Para limpeza, utilize pano levemente umedecido com água. Não utilizar produtos químicos.

Garantia: 90 Dias

Assistência Técnica: só será atendida mediante a informação do número do lote (encontrado na etiqueta da caixa e neste manual de montagem) e com a devolução do componente danificado.

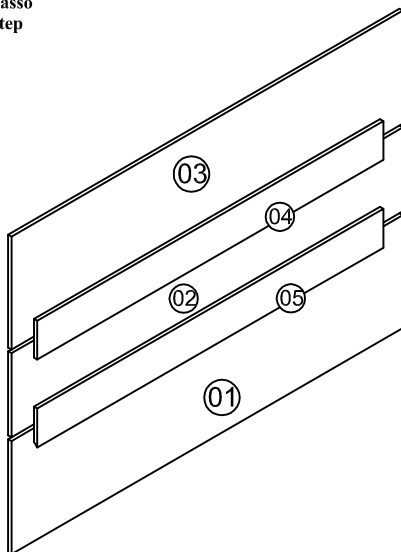
**DIAGRAMA DE MONTAGEM**



**DESCRIÇÃO DAS PEÇAS**

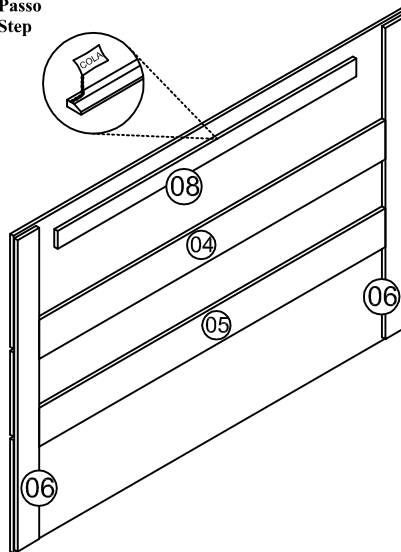
Nº PÇ / DESCRIÇÃO	DIMENSÕES (mm)
01 - PAINEL INFERIOR	1601 X 451 X 12
02 - PAINEL CENTRAL	1601 X 387 X 12
03 - PAINEL SUPERIOR	1601 X 451 X 12
04 - PAINEL TRASEIRO SUP.	1392 X 155 X 12
05 - PAINEL TRASEIRO INF.	1392 X 155 X 12
06 - PAINEL LATERAL	1320 X 100 X 12
07 - PRATELEIRA	1590 X 175 X 25
08 - SUPORTE DE PAREDE	1080 X 75 X 12
09 - SUPORTE DE PAREDE	450 X 60 X 12

**1** Passo  
Step



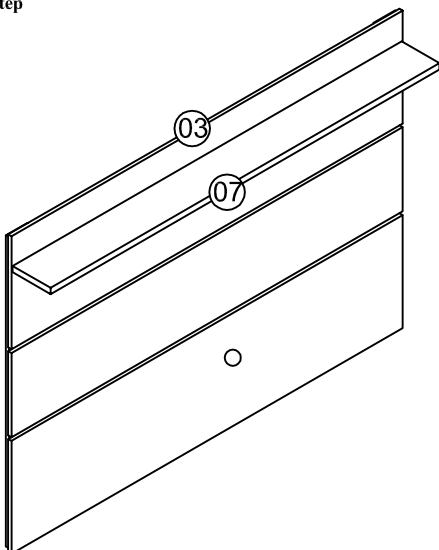
Fixe as peças 04 e 05 nas peças 01, 02 e 03 com cavilha e parafuso 3,5 x 20 chato.

**2** Passo  
Step



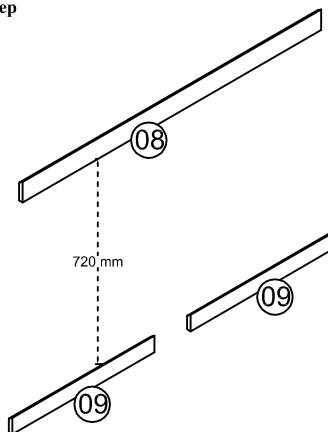
Encoste as peças 06 nas peças 04 e 05 e fixe com parafuso 4,0 x 25 chato. Fixe a peça 08 na peça 03 com cola, cavilha e parafuso 3,5 x 20 chato.

**3** Passo  
Step



Fixe a peça 07 na peça 03 com parafuso 4,5 x 50 chato.

**4** Passo  
Step



Escolha a altura que dejea colocar o painel da parede e fixe a peça 08 com bucha 08mm e parafuso 5,0 x 90. Depois marque a distancia acima (720 mm) e fixe as peças 09 com bucha 08mm e parafuso 5,0 x 90