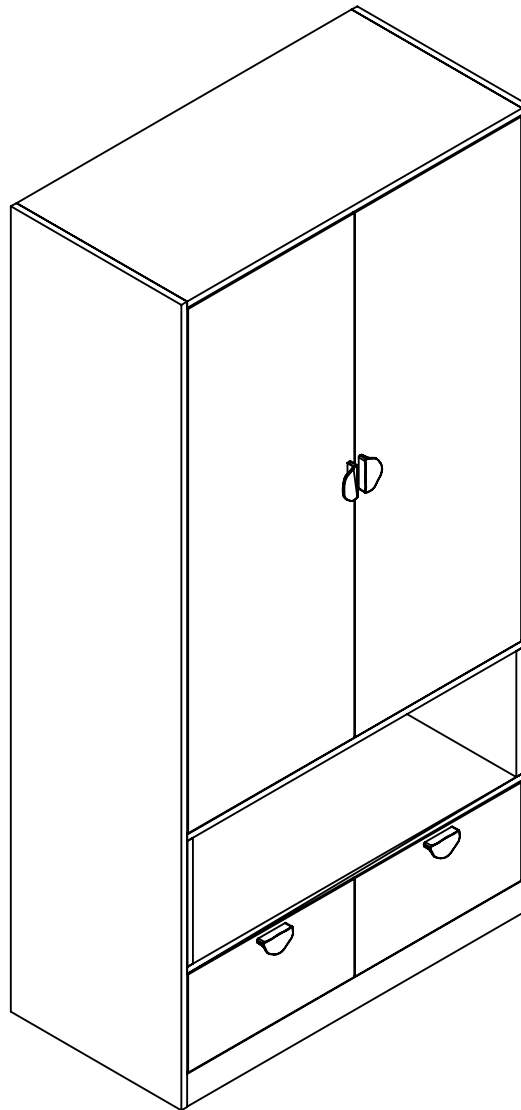





GL1080

REVISÃO/ REVISIÓN/ REVISION: 01



GL1080	
	184,4 CM
	91,4 CM
	45,3 CM

RECOMENDAÇÕES:

01 - Examine completamente todas as peças do móvel antes de iniciar o trabalho.

02 - Recomenda-se montar o móvel conforme este Manual de Montagem.

03 - É de responsabilidade do montador seguir as instruções do Manual de Montagem, que são fundamentais para garantir a estrutura do móvel.

04 - Certifique-se de que todos os acessórios utilizados na montagem (parafusos, porcas, ponteiras) estejam fixados o suficiente, totalmente atarraxados, evitando que venham a provocar ferimentos.

LIMPEZA:

01 - Pano levemente umedecido com água, seguido de pano seco.

02 - Não utilizar produtos químicos ou abrasivos.

GARANTIA:

01 - 3 meses para defeitos ou vícios de origem.

ADVERTÊNCIAS:

01 - Esteja ciente do risco de chama aberta e outras fontes de calor, tais como aquecedores elétricos, aquecedores a gás etc. nas proximidades do produto.

02 - Não utilize o produto se alguma parte estiver quebrada, rasgada ou faltando. Utilizar somente peças de reposição aprovadas pelo fabricante.

RECOMENDACIONES:

01 - Examine completamente todas las piezas del mueble antes de empezar el montaje.

02 - Se recomienda montar el mueble de acuerdo con este Manual de Montaje.

03 - Es de responsabilidad del montador seguir las instrucciones del Manual de Montaje, que son fundamentales para asegurar la estructura del mueble.

04 - Asegure-se de que todos los accesorios utilizados en el montaje (tornillos, tuercas, ponteras) estén fijados el suficiente, totalmente roscados, evitando que vengam a provocar lesiones.

LIMPIEZA:

01 - Paño levemente humedecido con agua, siguiendo de paño seco.

02 - No utilizar productos químicos o abrasivos.

GARANTÍA:

01 - 3 meses para defectos o vicios de origen.

ADVERTENCIAS:

01 - Tenga en cuenta el riesgo de llama abierta y otras fuentes de calor, tales como calentadores eléctricos, calentadores de gas, etc cerca del producto.

02 - No utilice el producto si alguna parte esté rota, o perdida. Utilizar sólo piezas de repuesto aprobadas por el fabricante.

RECOMMENDATIONS:

01 - Carefully inspect all parts before beginning the assembly process.

02 - Follow the instructions in this Assembly Manual precisely.

03 - It is the assembler's responsibility to follow the instructions of this Assembly's Manual, which are essential to ensure the furniture's structure.

04 - Ensure that all bolts, nuts and tips are threaded thoroughly and fixed to the furniture, but do not overtighten it.

CLEANING:

01 - Wipe with cloth slightly moistened with water.

02 - Do not use chemicals or abrasive products.

WARRANTY:

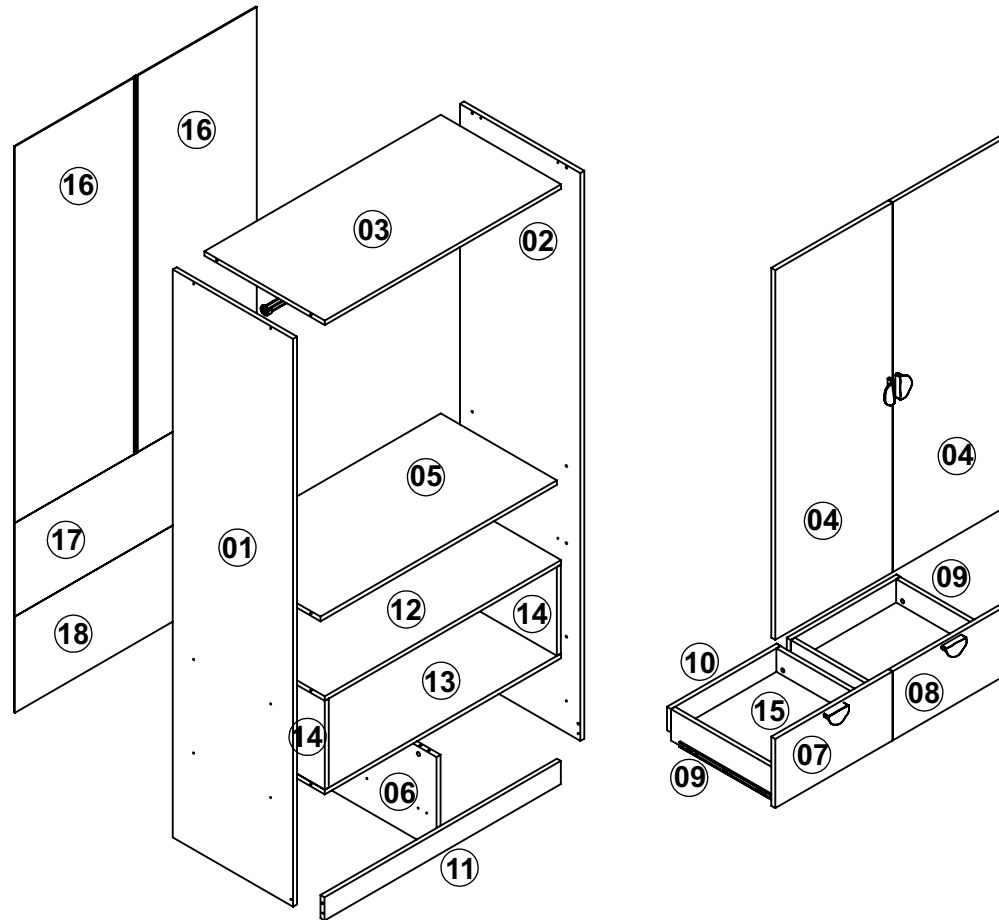
01 - 3 months due to manufacture defects.

WARNINGS:

01 - Be aware of the risk of open flame and other sources of heat, such as electric heaters, gas heaters etc. around the product.

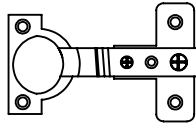
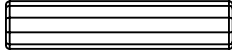

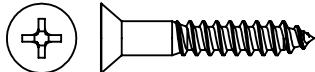
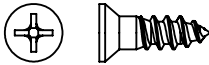

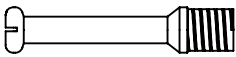
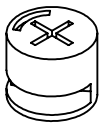

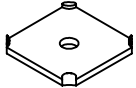
02 - Do not use the product if any part is broken, torn or missing. Only use replacement parts approved by the manufacturer.

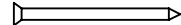
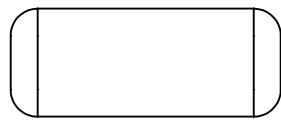
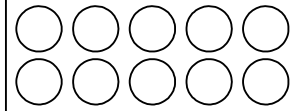
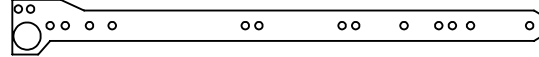
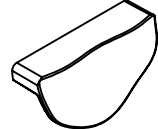


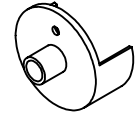


INTRUÇÕES DE MONTAGEM
INSTRUCCIONES DE MONTAJE
ASSEMBLY INSTRUCTIONS

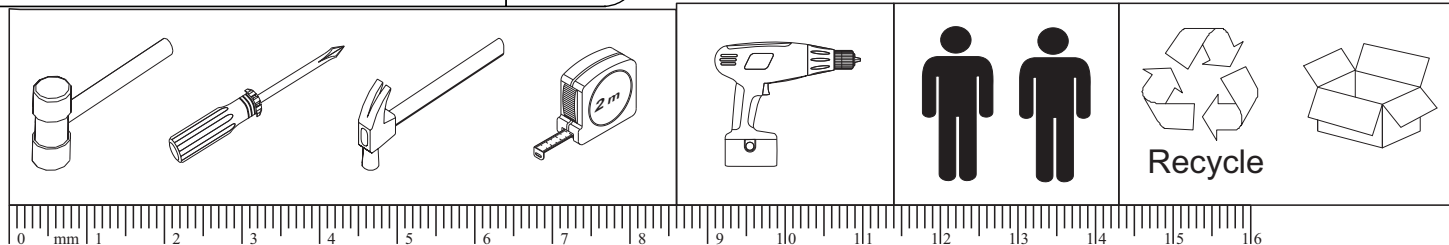


COD	DESCRIÇÃO/ DESCRIPCIÓN/ DESCRIPTION	QTD
01	LATERAL ESQUERDA/ LATERAL IZQUIERDO/ LEFT SIDE	01
02	LATERAL DIREITA/ LATERAL DERECHO/ RIGHT SIDE	01
03	TAMPO/ TAPA/ TOP	01
04	PORTA/ PUERTA/ DOOR	02
05	PRATELEIRA/ ESTANTE/ SHELF	01
06	DIVISÓRIA/DIVISIÓN/ PARTITION	01
07	FRENTE DE GAVETA ESQUERDA/ FRENTE DEL CAJÓN IZQUIERDO/ LEFT FRONT OF THE DRAWER	01
08	FRENTE DE GAVETA DIREITA/ FRENTE DEL CAJÓN DERECHA/ RIGHT FRONT OF THE DRAWER	01
09	LATERAL DE GAVETA/ LATERAL DEL CAJÓN/ SIDE OF THE DRAWER	04
10	TRASEIRA DE GAVETA/ TRASERA DEL CAJÓN/ BACK OF THE DRAWER	02
11	RODAPÉ/ RODAPIÉ/ FOOTER	01
12	PRATELEIRA SUPERIOR/ ESTANTE SUPERIOR/ UPPER SHELF	01
13	PRATELEIRA INFERIOR/ ESTANTE INFERIOR/ LOWER SHELF	01
14	MOLDURA LATERAL/ LATERAL MARCO/ SIDE FRAME	02
15	FUNDO DE GAVETA/ FONDO DEL CAJÓN/ BOTTOM OF THE DRAWER	02
16	COSTA/ FONDO/ BACK	02
17	COSTA/ FONDO/ BACK	01
18	COSTA/ FONDO/ BACK	01

IMPORTANTE LER COM ATENÇÃO E GUARDAR PARA EVENTUAIS CONSULTAS.
 IMPORTANTE LEER CON ATENCIÓN Y GUARDAR PARA EVENTUALES CONSULTAS.
 IMPORTANT: READ INSTRUCTIONS CAREFULLY AND KEEP FOR FUTURE REFERENCE.

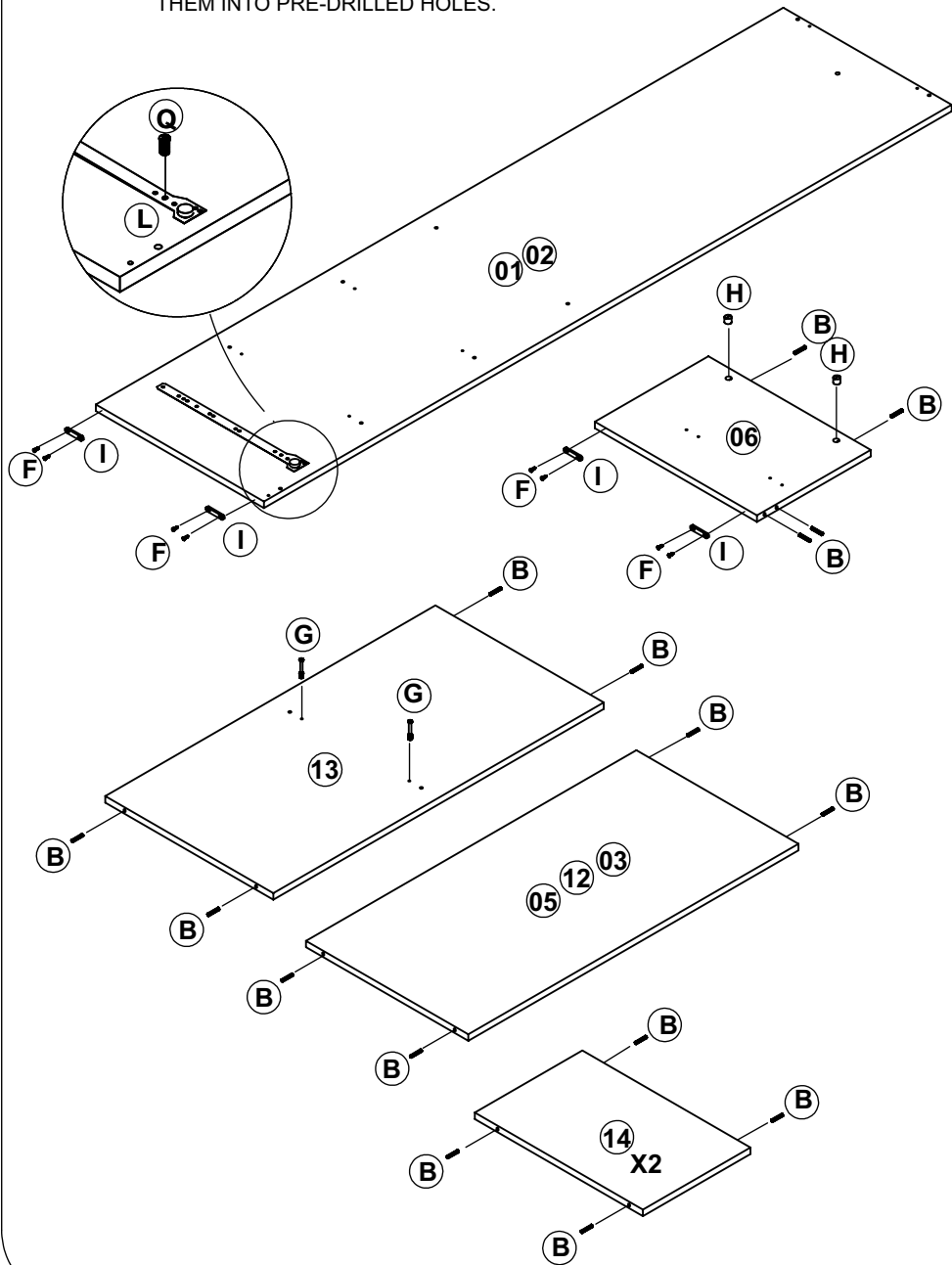
A		DOBRADIÇA/ BISAGRA/ HINGE (CANECO 26 CALÇO 12)	06
B		CAVILHA / CLAVIJA/ WOOD DOWEL Ø6X30MM	40
C		PARAFUSO/ TORNILLO/ SCREW Ø3,5x40 CC	22
D		PARAFUSO/ TORNILLO/ SCREW Ø4x25 CC	08
E		PARAFUSO/ TORNILLO/ SCREW Ø3,5x14 CC	42
F		PARAFUSO/ TORNILLO/ SCREW Ø3x10 CC	12
G		PARAFUSO MINIFIX/ TORNILLO MINIFIX/ MINIFIX SCREW	10
H		TAMBOR MINIFIX/ TORNILLO MINIFIX/ MINIFIX DRUM 12MM	10
I		SAPATA/ ZAPATO/ FOOT	06
J		FIXADOR PARA COSTAS/ FIJADOR PARA FONDO/ BACK SUPPORT	08

K		PREGO/ CLAVO/ NAIL 10X10	66
L		COLA / PEGAMENTO / GLUE	01
M		ADESIVO TAPAFURO / ADHESIVO/ STICKER 12MM	12
N		CORREDIÇA/ CORREDERA/ SLIDE 350 MM	02
O		PUXADOR/ TIRADOR/ PULL	04
P		CABIDEIRO/ COLGADOR/ HANGER SUPPORT	01
Q		PERFIL H/ PERFIL H/ PROFILE	01
R		SUPORTE CABIDEIRO/ SOPORTO DE COLGADOR/ HANGER SUPPORT	02
S		PARAFUSO/ TORNILLO/ SCREW 6x10 CC	08
T		ETIQUETA ART IN MÓVEIS/ ETIQUETA ART IN MÓVEIS/ ADHESIVE ART IN MÓVEIS	01

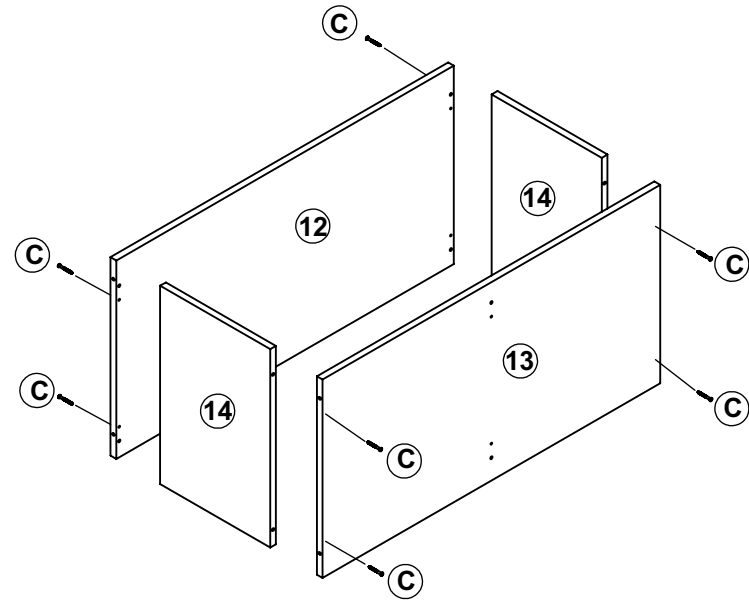


COLOCAR COLA "L" NAS CAVILHAS "B".
 COLOCAR PEGAMENTO "L" EN LAS CLAVIJAS "B".
 APPLY GLUE "L" TO WOOD DOWELS "B" BEFORE INSERTING
 THEM INTO PRE-DRILLED HOLES.

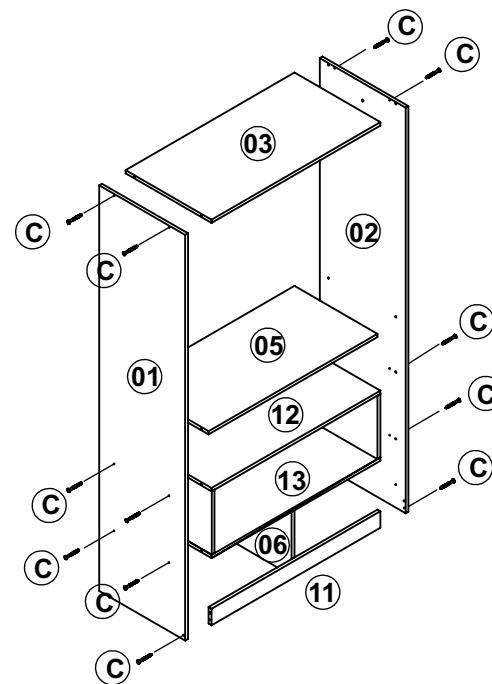
01



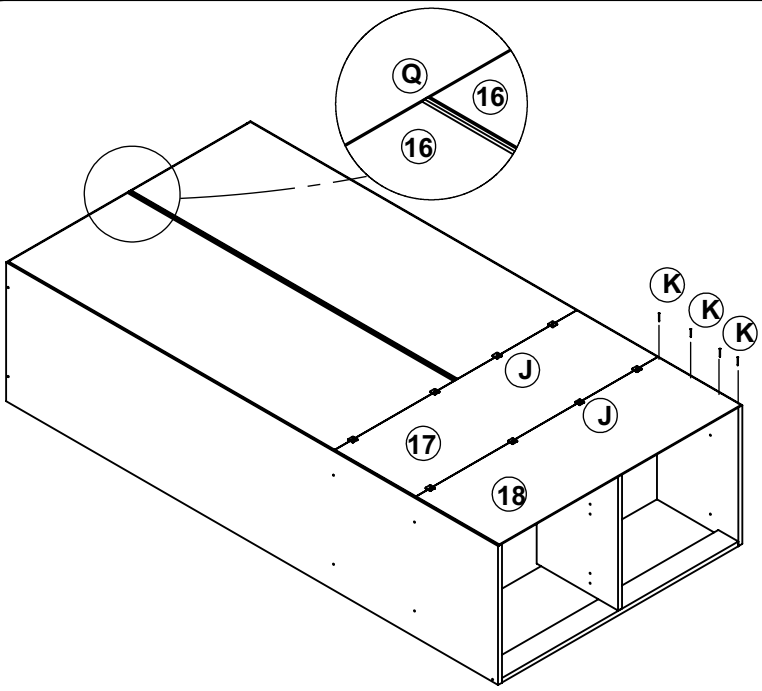
02



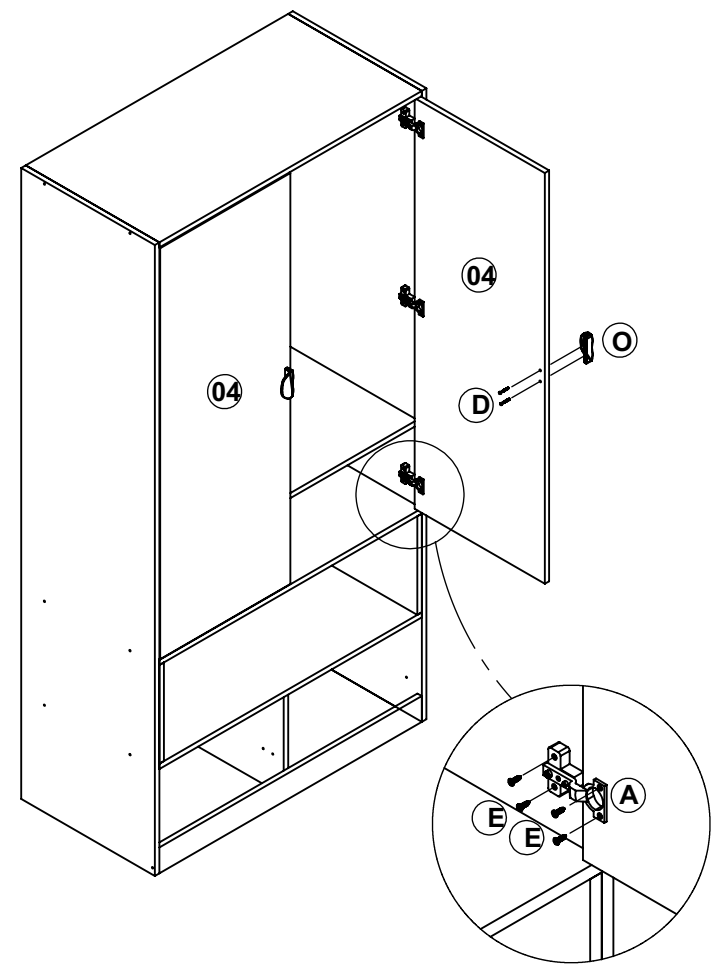
03



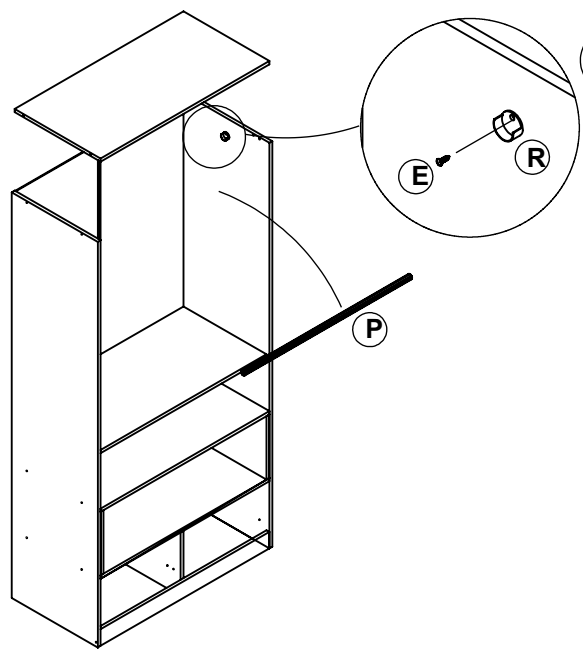
04



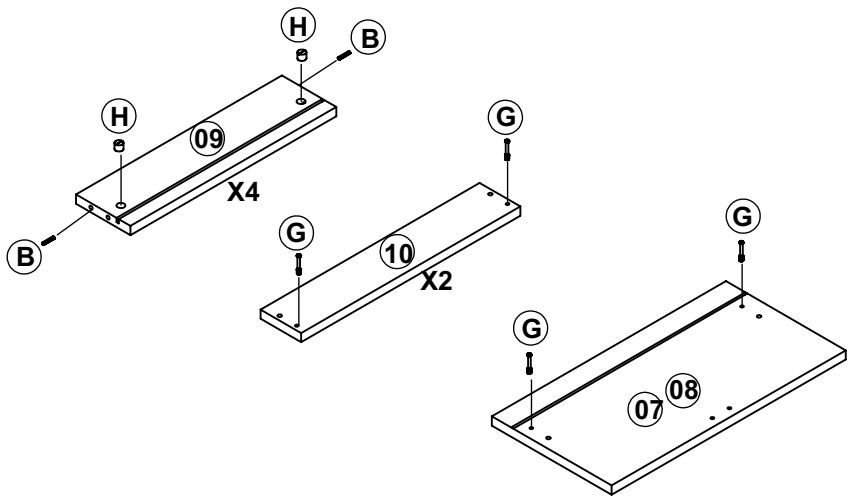
06



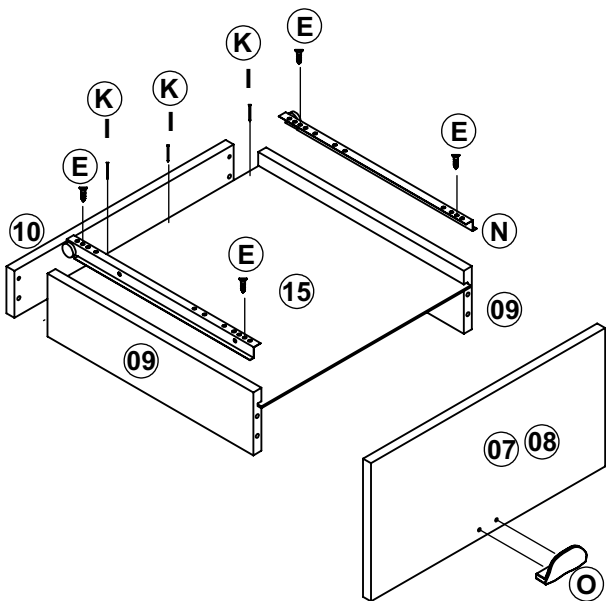
05



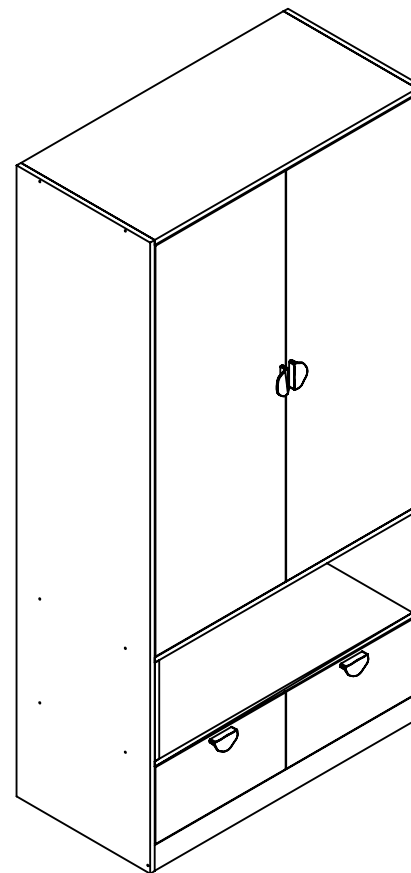
07



08



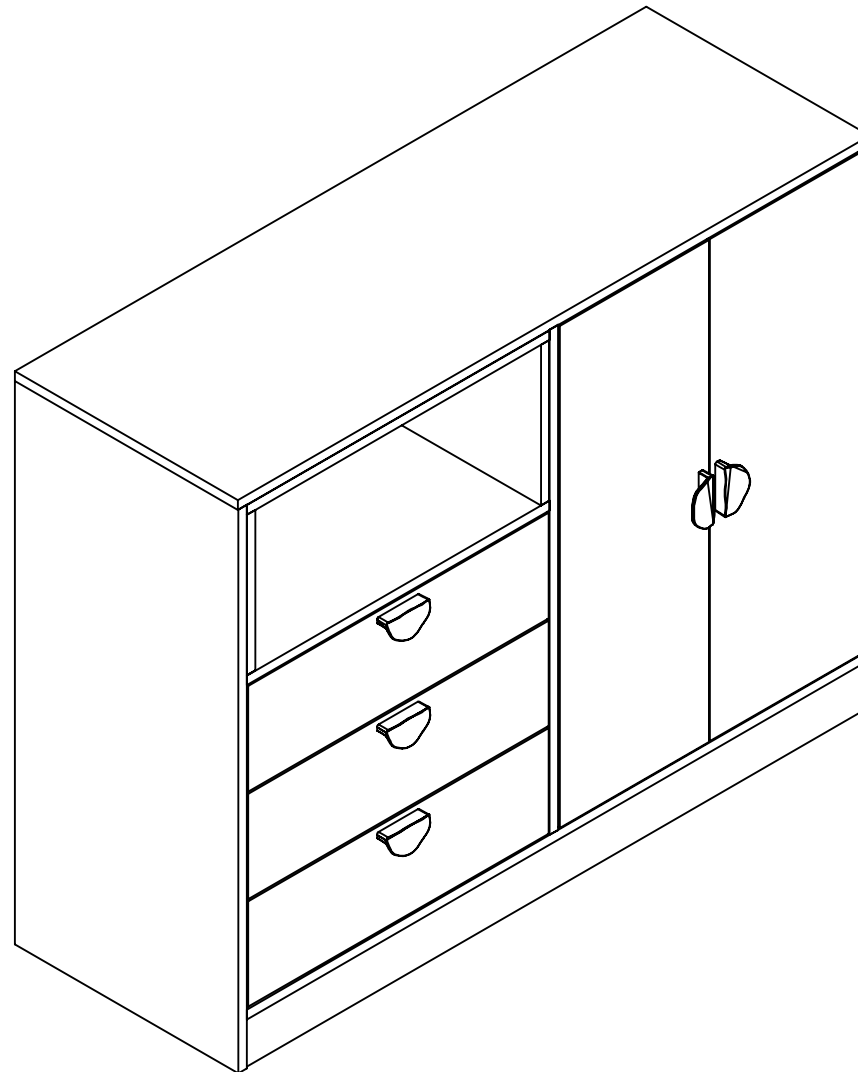
09






PESO MÁXIMO SOPORTADO PELO PRODUTO 40 KG.
 PESO MÁXIMO SOPORTADO POR EL PRODUCTO 40 KG.
 MAXIMUM WEIGHT CAPACITY 88 LBS.

DL1080

REVISÃO/ REVISIÓN/ REVISION: 01



DL1080	
	112,6 CM
	89,0 CM
	40,0 CM

RECOMENDAÇÕES:

01 - Examine completamente todas as peças do móvel antes de iniciar o trabalho.

02 - Recomenda-se montar o móvel conforme este Manual de Montagem.

03 - É de responsabilidade do montador seguir as instruções do Manual de Montagem, que são fundamentais para garantir a estrutura do móvel.

04 - Certifique-se de que todos os acessórios utilizados na montagem (parafusos, porcas, ponteiras) estejam fixados o suficiente, totalmente atarraxados, evitando que venham a provocar ferimentos.

LIMPEZA:

01 - Pano levemente umedecido com água, seguido de pano seco.

02 - Não utilizar produtos químicos ou abrasivos.

GARANTIA:

01 - 3 meses para defeitos ou vícios de origem.

ADVERTÊNCIAS:

01 - Esteja ciente do risco de chama aberta e outras fontes de calor, tais como aquecedores elétricos, aquecedores a gás etc. nas proximidades do produto.

02 - Não utilize o produto se alguma parte estiver quebrada, rasgada ou faltando. Utilizar somente peças de reposição aprovadas pelo fabricante.

RECOMENDACIONES:

01 - Examine completamente todas las piezas del mueble antes de empezar el montaje.

02 - Se recomienda montar el mueble de acuerdo con este Manual de Montaje.

03 - Es de responsabilidad del montador seguir las instrucciones del Manual de Montaje, que son fundamentales para asegurar la estructura del mueble.

04 - Asegure-se de que todos los accesorios utilizados en el montaje (tornillos, tuercas, ponteras) estén fijados el suficiente, totalmente roscados, evitando que vengam a provocar lesiones.

LIMPIEZA:

01 - Paño levemente humedecido con agua, siguiendo de paño seco.

02 - No utilizar productos químicos o abrasivos.

GARANTÍA:

01 - 3 meses para defectos o vicios de origen.

ADVERTENCIAS:

01 - Tenga en cuenta el riesgo de llama abierta y otras fuentes de calor, tales como calentadores eléctricos, calentadores de gas, etc cerca del producto.

02 - No utilice el producto si alguna parte esté rota, o perdida. Utilizar sólo piezas de repuesto aprobadas por el fabricante.

RECOMMENDATIONS:

01 - Check completely all the furniture's pieces before start to assemble it.

02 - It is recommended to assemble this furniture according to this Assembly's Manual.

03 - It is the assembler's responsibility to follow the instructions of this Assembly's Manual, which are essential to ensure the furniture's structure.

04 - Ensure that all bolts, nuts and tips are threaded thoroughly and fixed to the furniture, but do not overtighten it.

CLEANING:

01 - Wipe with cloth slightly moistened with water.

02 - Do not use chemicals or abrasive products.

WARRANTY:

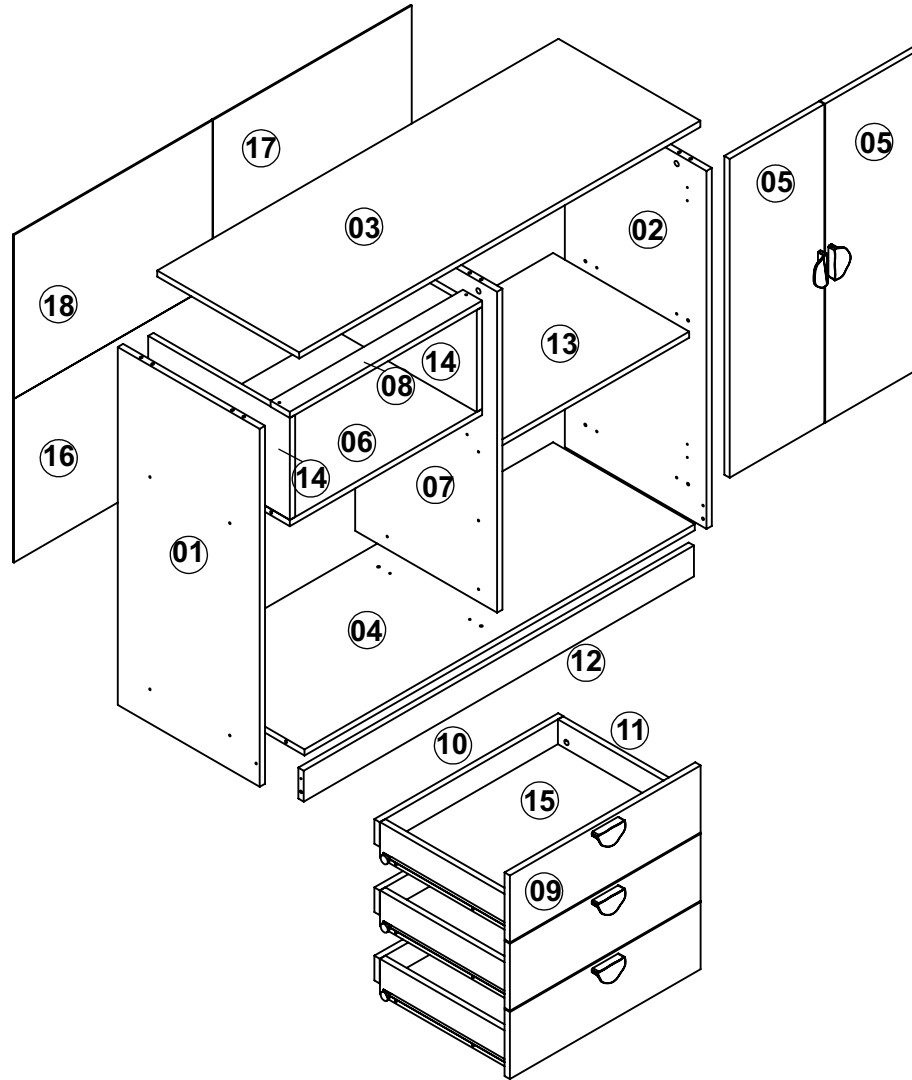
01 - 3 months due to manufacture defects.

WARNINGS:

01 - Be aware of the risk of open flame and other sources of heat, such as electric heaters, gas heaters etc. around the product.

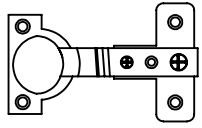
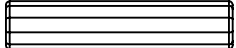

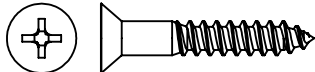
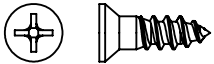

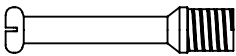

02 - Do not use the product if any part is broken, torn or missing. Only use replacement parts approved by the manufacturer.

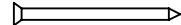
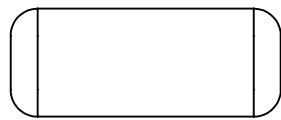
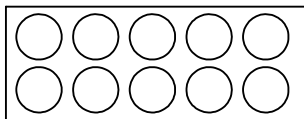
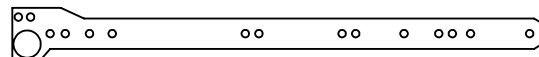
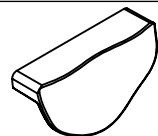
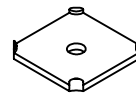
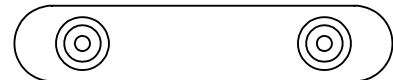


INTRUÇÕES DE MONTAGEM
INSTRUCCIONES DE MONTAJE
ASSEMBLY INSTRUCTIONS

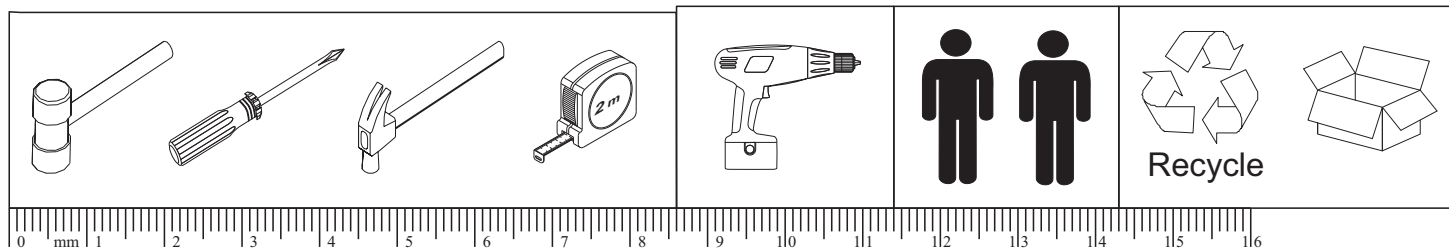


COD	DESCRIÇÃO/ DESCRIPCIÓN/ DESCRIPTION	QTD
01	LATERAL ESQUERDA/ LATERAL IZQUIERDO/ LEFT SIDE	01
02	LATERAL DIREITA/ LATERAL DERECHO/ RIGHT SIDE	01
03	TAMPO/ TAPA/ TOP	01
04	BASE/ BASE/ BASE	01
05	PORTA/ PUERTA/ DOOR	02
06	PRATELEIRA/ ESTANTE/ SHELF	01
07	DIVISÓRIA/DIVISIÓN/ PARTITION	01
08	MOLDURA/ MARCO/ FRAME	01
09	FRENTE DE GAVETA/ FRENTE DEL CAJÓN / FRONT OF THE DRAWER	03
10	TRASEIRA DE GAVETA/ TRASERA DEL CAJÓN/ BACK OF THE DRAWER	03
11	LATERAL DE GAVETA/ LATERAL DEL CAJÓN/ SIDE OF THE DRAWER	06
12	RODAPÉ/ RODAPIÉ/ FOOTER	01
13	PRATELEIRA/ ESTANTE/ SHELF	01
14	MOLDURA LATERAL/ LATERAL MARCO/ SIDE FRAME	02
15	FUNDO DE GAVETA/ FONDO DEL CAJÓN/ BOTTOM OF THE DRAWER	03
16	COSTA/ FONDO/ BACK	01
17	COSTA/ FONDO/ BACK	01
18	COSTA MEL/ FONDO/ BACK	01

IMPORTANTE LER COM ATENÇÃO E GUARDAR PARA EVENTUAIS CONSULTAS.
 IMPORTANTE LEER CON ATENCIÓN Y GUARDAR PARA EVENTUALES CONSULTAS.
 IMPORTANT TO READ INSTRUCTIONS CAREFULL.

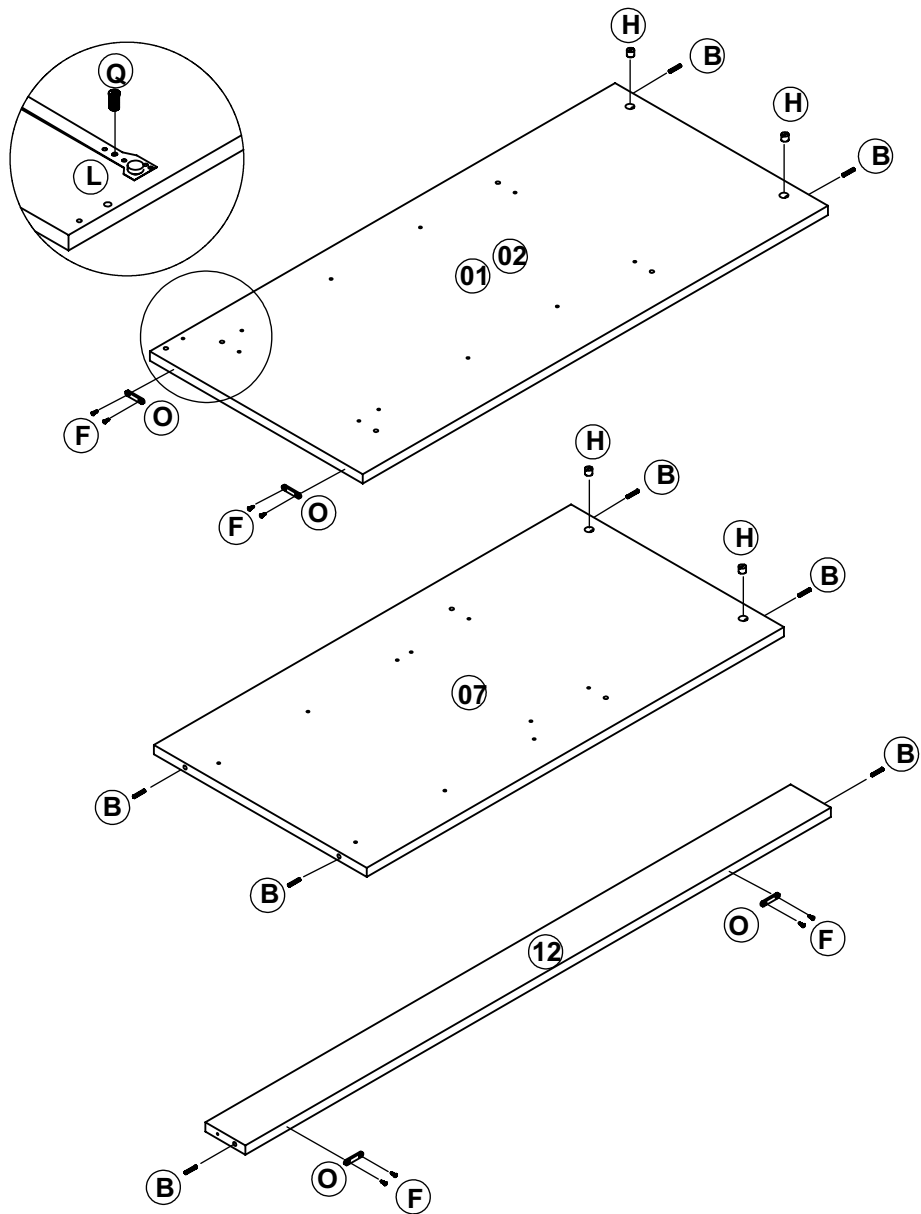
A		DOBRADIÇA/ BISAGRA/ HINGE (CANECO 26 CALÇO 12)	04
B		CAVILHA / CLAVIJA/ WOOD DOWEL Ø6x30MM	40
C		PARAFUSO/ TORNILLO/ SCREW Ø3,5x40 CC	20
D		PARAFUSO/ TORNILLO/ SCREW Ø4x25 CC	12
E		PARAFUSO/ TORNILLO/ SCREW Ø3,5x14 CC	28
F		PARAFUSO/ TORNILLO/ SCREW Ø3x10 CC	12
G		PARAFUSO MINIFIX/ TORNILLO MINIFIX/ MINIFIX SCREW	18
H		TAMBOR MINIFIX/ TORNILLO MINIFIX/ MINIFIX DRUM 12MM	18

I		PREGO/ CLAVO/ NAIL 10X10	59
J		COLA / PEGAMENTO / GLUE	01
K		ADESIVO TAPAFURO / ADHESIVO/ STICKER 12MM	10
L		CORREDIÇA/ CORREDERA/ SLIDE 350 MM	03
M		PUXADOR/ TIRADOR/ PULL	05
N		FIXADOR PARA COSTAS/ FIJADOR PARA FONDO/ BACK SUPPORT	08
O		SAPATA/ ZAPATO/ FOOT	06
P		ETIQUETA ART IN MÓVEIS/ ETIQUETA ART IN MÓVEIS/ ADHESIVE ART IN MÓVEIS	01
Q		PARAFUSO/ TORNILLO/ SCREW Ø6x10 CC	12

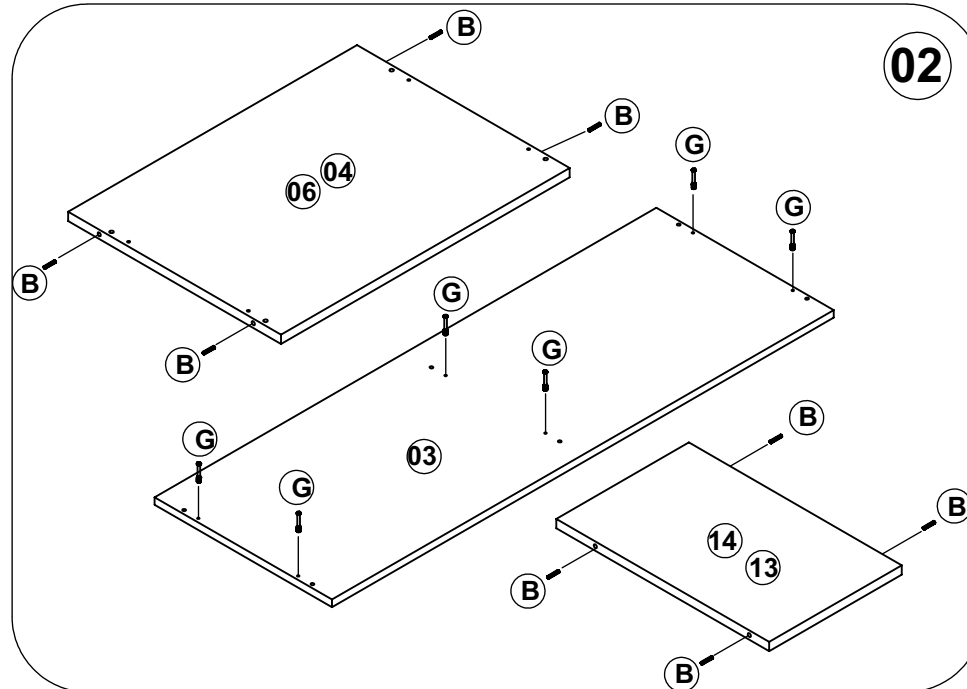


COLOCAR COLA "J" NAS CAVILHAS "B".
 COLOCAR PEGAMENTO "J" EN LAS CLAVIJAS "B".
 PLACE GLUE "J" ON DOWELS "B".

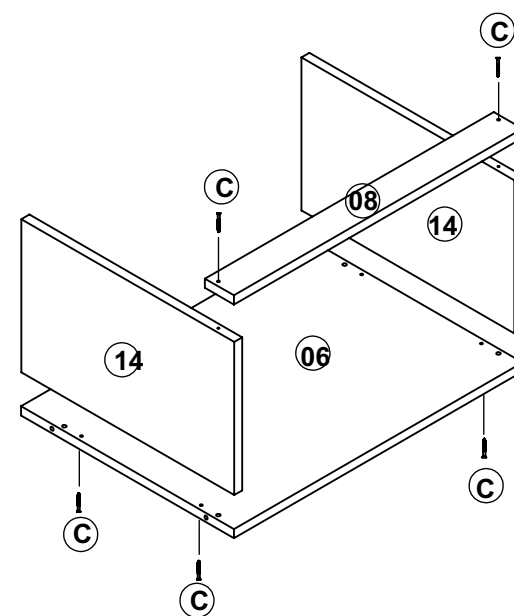
01



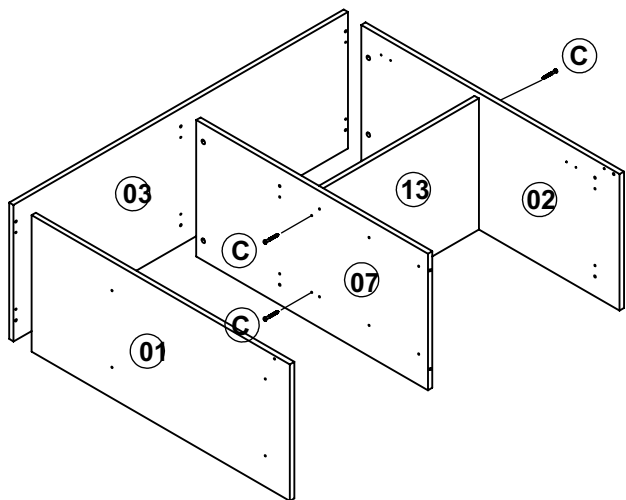
02



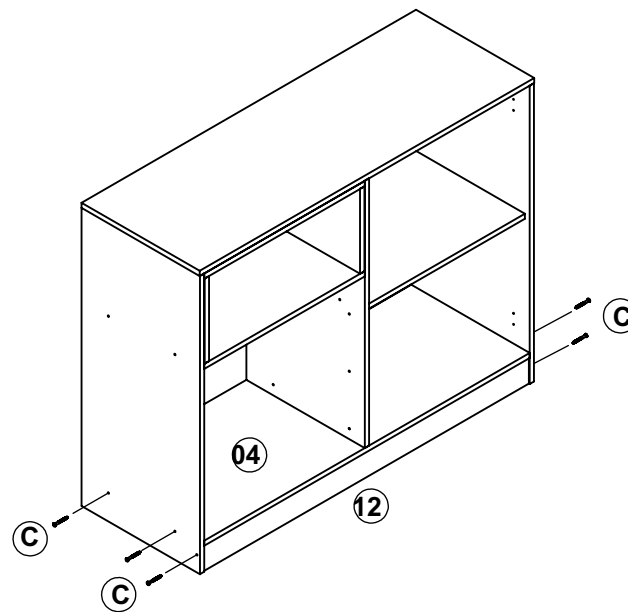
03



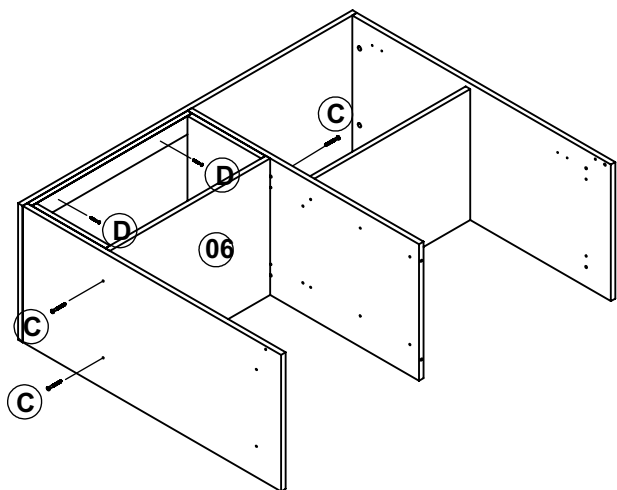
04



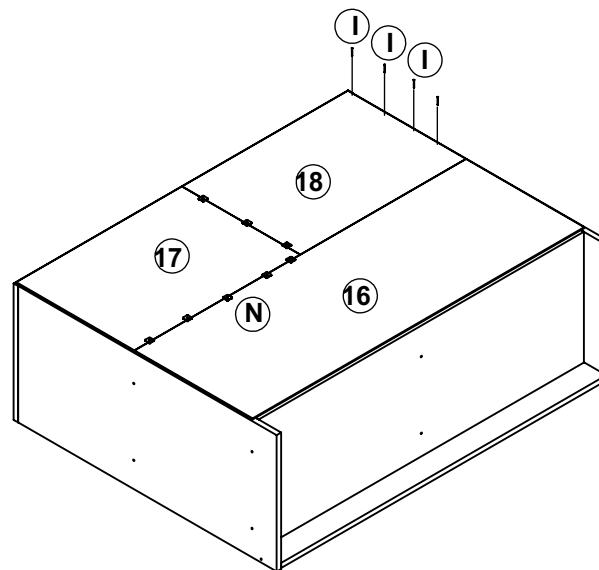
06



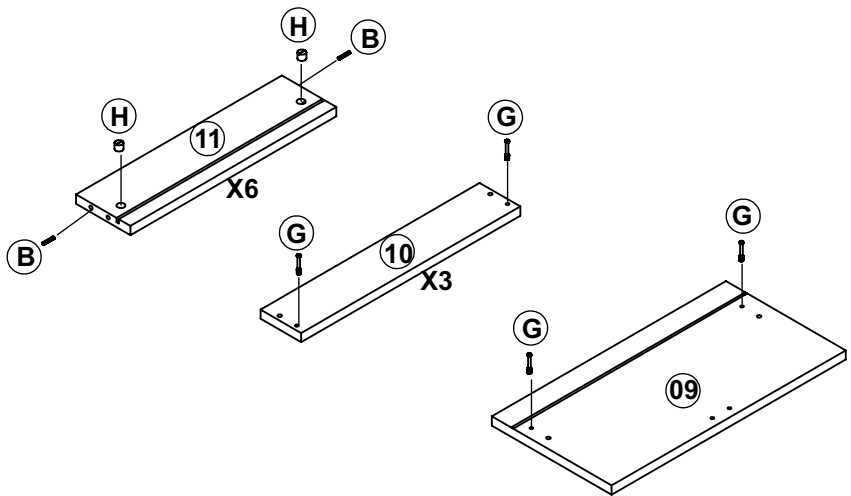
05



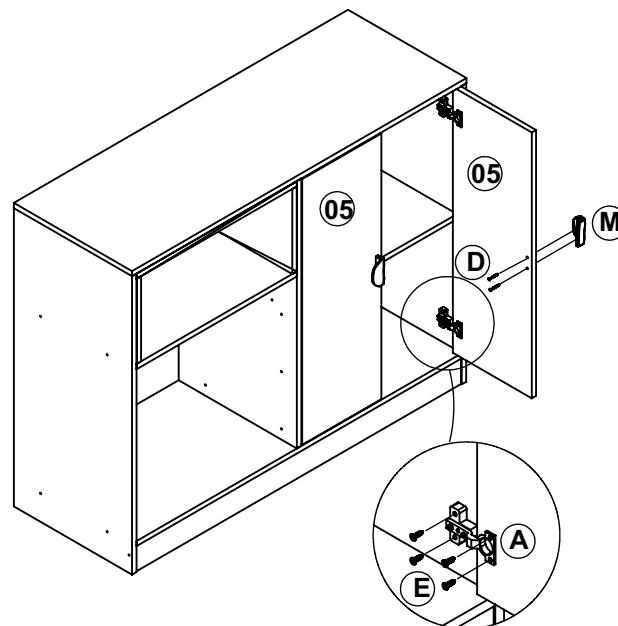
07



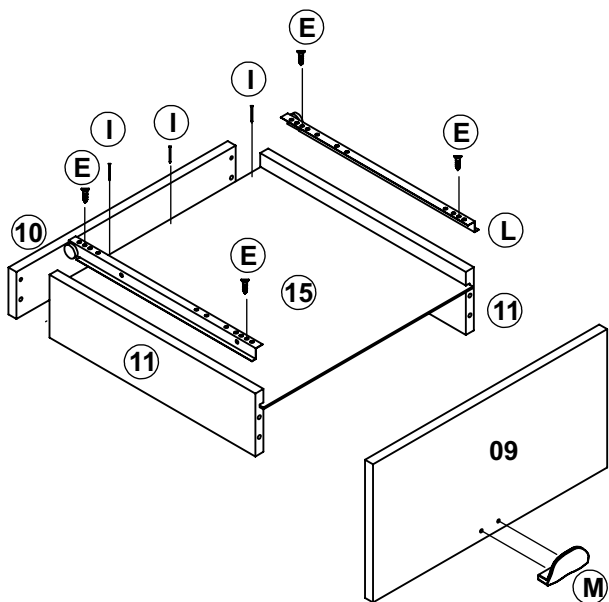
08



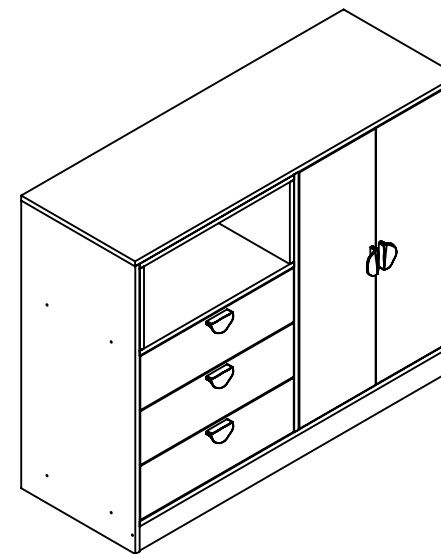
10



09



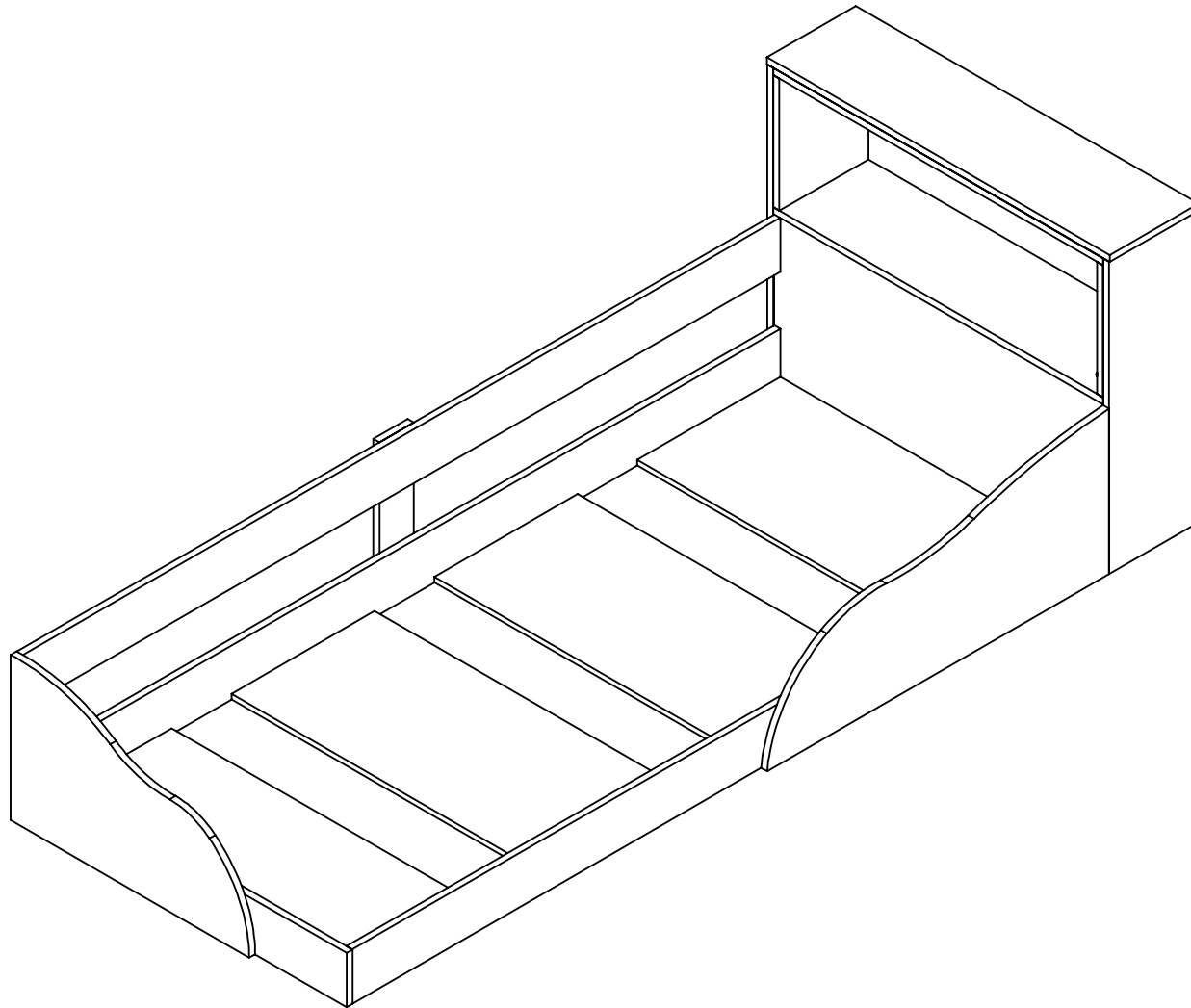
11




PESO MÁXIMO SOPORTADO PELO PRODUTO 55 KG.
 PESO MÁXIMO SOPORTADO POR EL PRODUCTO 55 KG.
 MAXIMUM WEIGHT TOLERATED BY THE PRODUCT 55 KG.


CL1080
CL1090

REVISÃO/ REVISIÓN/ REVISION: 00




CL1080

 214,4 CM


 86,2 CM

 70,0 CM

CL1090

 214,4 CM

 95,0 CM

 70,0 CM

RECOMENDAÇÕES:

01 - Examine completamente todas as peças do móvel antes de iniciar o trabalho.

02 - Recomenda-se montar o móvel conforme este Manual de Montagem.

03 - É de responsabilidade do montador seguir as instruções do Manual de Montagem, que são fundamentais para garantir a estrutura do móvel.

04 - Certifique-se de que todos os acessórios utilizados na montagem (parafusos, porcas, ponteiras) estejam fixados o suficiente, totalmente atarraxados, evitando que venham a provocar ferimentos.

LIMPEZA:

01 - Pano levemente umedecido com água, seguido de pano seco.

02 - Não utilizar produtos químicos ou abrasivos.

GARANTIA:

01 - 3 meses para defeitos ou vícios de origem.

ADVERTÊNCIAS:

01 - Esteja ciente do risco de chama aberta e outras fontes de calor, tais como aquecedores elétricos, aquecedores a gás etc. nas proximidades do produto.

02 - Não utilize o produto se alguma parte estiver quebrada, rasgada ou faltando. Utilizar somente peças de reposição aprovadas pelo fabricante.

RECOMENDACIONES:

01 - Examine completamente todas las piezas del mueble antes de empezar el montaje.

02 - Se recomienda montar el mueble de acuerdo con este Manual de Montaje.

03 - Es de responsabilidad del montador seguir las instrucciones del Manual de Montaje, que son fundamentales para asegurar la estructura del mueble.

04 - Asegure-se de que todos los accesorios utilizados en el montaje (tornillos, tuercas, ponteras) estén fijados el suficiente, totalmente roscados, evitando que vengam a provocar lesiones.

LIMPIEZA:

01 - Paño levemente humedecido con agua, siguiendo de paño seco.

02 - No utilizar productos químicos o abrasivos.

GARANTÍA:

01 - 3 meses para defectos o vicios de origen.

ADVERTENCIAS:

01 - Tenga en cuenta el riesgo de llama abierta y otras fuentes de calor, tales como calentadores eléctricos, calentadores de gas, etc cerca del producto.

02 - No utilice el producto si alguna parte esté rota, o perdida. Utilizar sólo piezas de repuesto aprobadas por el fabricante.

RECOMMENDATIONS:

01 - Check completely all the furniture's pieces before start to assemble it.

02 - It is recommended to assemble this furniture according to this Assembly's Manual.

03 - It is the assembler's responsibility to follow the instructions of this Assembly's Manual, which are essential to ensure the furniture's structure.

04 - Ensure that all bolts, nuts and tips are threaded thoroughly and fixed to the furniture, but do not overtighten it.

CLEANING:

01 - Wipe with cloth slightly moistened with water.

02 - Do not use chemicals or abrasive products.

WARRANTY:

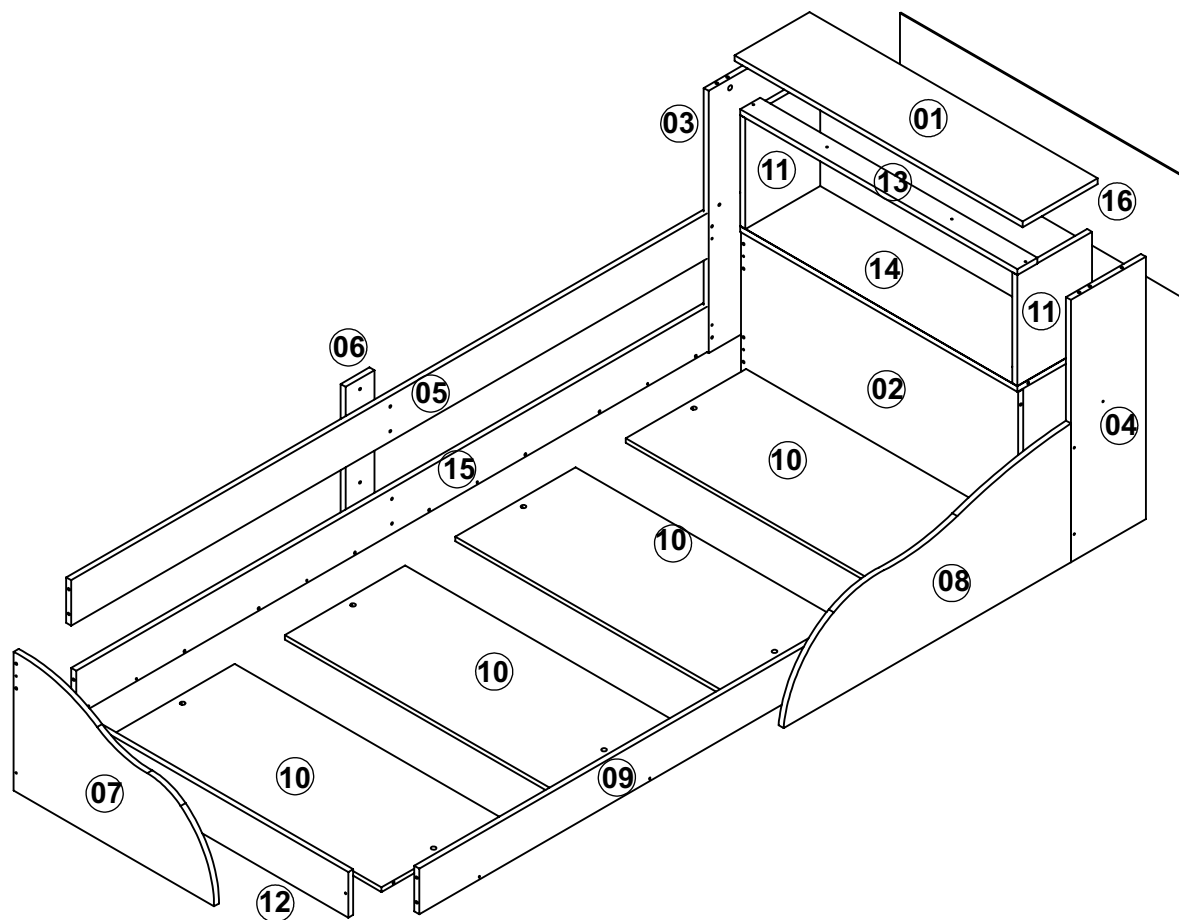
01 - 3 months due to manufacture defects.

WARNINGS:

01 - Be aware of the risk of open flame and other sources of heat, such as electric heaters, gas heaters etc. around the product.

02 - Do not use the product if any part is broken, torn or missing. Only use replacement parts approved by the manufacturer.

INSTRUÇÕES DE MONTAGEM INSTRUCCIONES DE MONTAJE ASSEMBLY INSTRUCTIONS

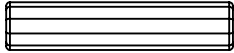
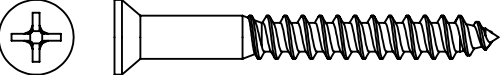

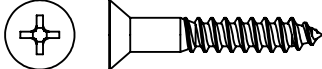


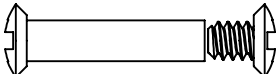



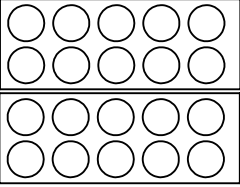
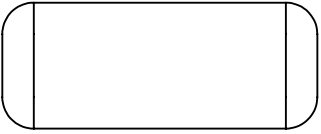
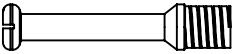

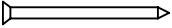

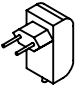

COD	DESCRIÇÃO/ DESCRIPCIÓN/ DESCRIPTION	QTD
01	TAMPO/ TAPA/ TOP	01
02	CABECEIRA/ CABECERA / HEADBOARD	01
03	LATERAL CABECEIRA ESQUERDA/ LATERALCABECERA IZQUIERDO/ SIDE LEFT HEADBOARD	01
04	LATERAL CABECEIRA DIREITA/ LATERAL CABECERA DERECHO/ SIDE RIGHT HEADBOARD	01
05	BARRA PROTEÇÃO/ BARRA PROTECCIÓN/ PROTECTION BEAM	01
06	PÉ/ ESCALERA/ LADDER	01
07	PROTETOR/ PROTECTOR/ PROTECTOR	01
08	PROTETOR/ PROTECTOR/ PROTECTOR	01
09	BARRA FRONTAL/ BARRA FRONTAL/ FRONT BEAM	01
10	LASTRO/ LASTRE/ BALLAST	01
11	MOLDURA LATERAL/ LATERAL MARCO/ SIDE FRAME	02
12	PESEIRA/ PIES/ FOOTBOARD	01
13	MOLDURA/ MARCO/ FRAME	01
14	PRATELEIRA/ ESTANTE/ SHELF	01
15	BARRA TRASEIRA/ BARRA TRASERA/ BACK BEAM	04
16	COSTA/ FONDO/ BACK	01

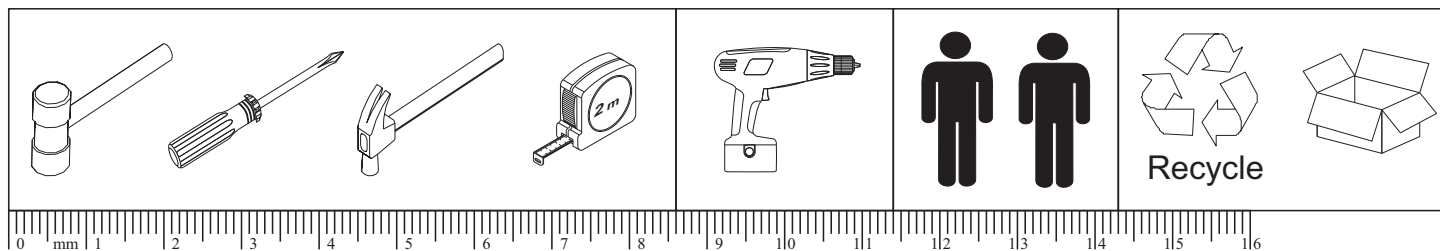
IMPORTANTE LER COM ATENÇÃO E GUARDAR PARA EVENTUAIS CONSULTAS.
 IMPORTANTE LEER CON ATENCIÓN Y GUARDAR PARA EVENTUALES CONSULTAS.
 IMPORTANT TO READ INSTRUCTIONS CAREFULL.

CL1080 COLCHÃO RECOMENDADO: 190X80
 COLCHÓN RECOMENDADO: 190X80
 RECOMMENDED MATTRESS: 190X80

CL1090 COLCHÃO RECOMENDADO: 190X90
 COLCHÓN RECOMENDADO: 190X90
 RECOMMENDED MATTRESS: 190X90

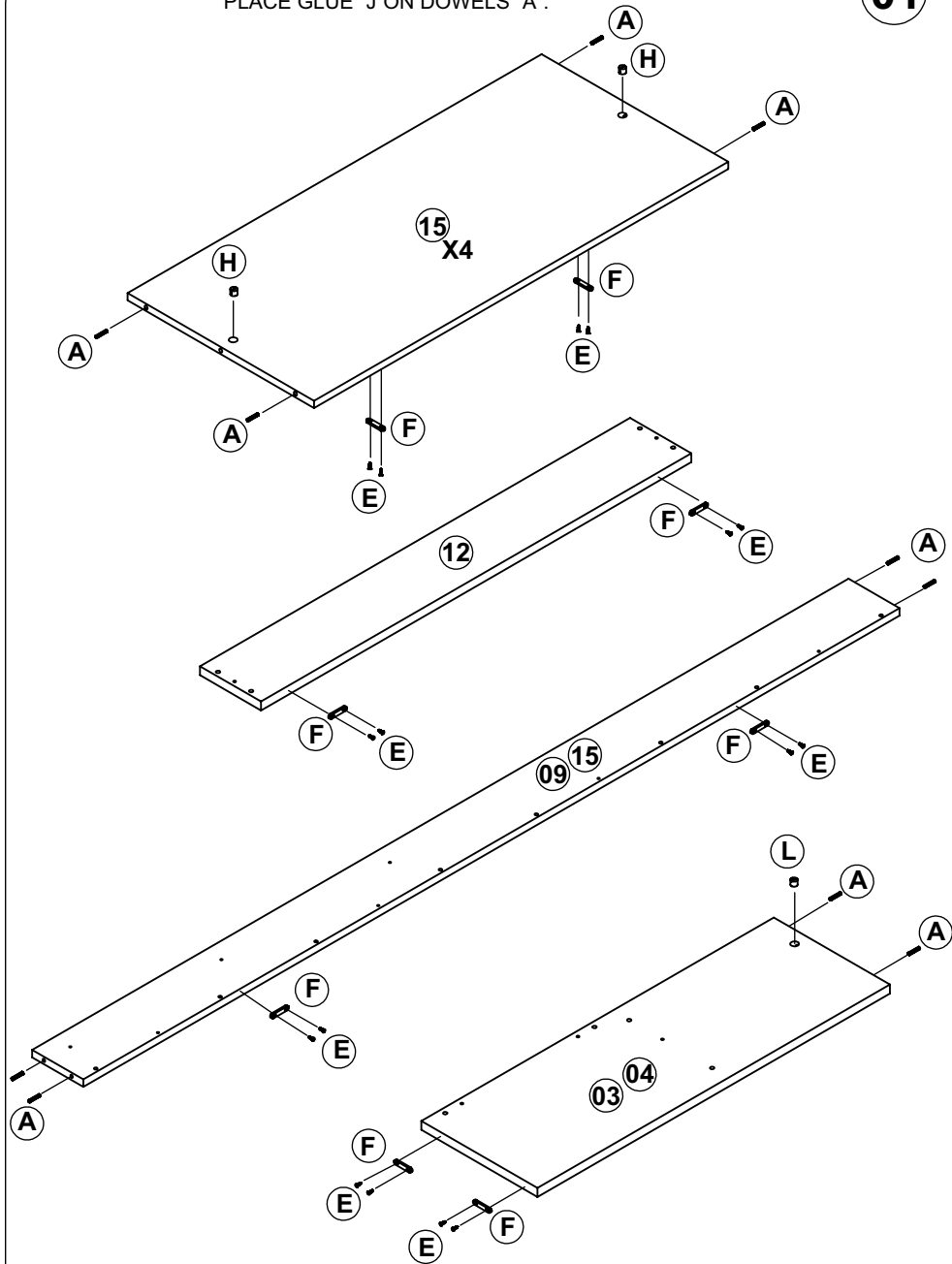
A		CAVILHA / CLAVIJA/ WOOD DOWEL Ø6X30MM	48
B		PARAFUSO/ TORNILLO/ SCREW Ø4x50 CC	08
C		PARAFUSO/ TORNILLO/ SCREW Ø3,5x40 CC	16
D		PARAFUSO/ TORNILLO/ SCREW Ø4x25 CC	07
E		PARAFUSO/ TORNILLO/ SCREW Ø3x10 CC	40
F		SAPATA/ ZAPATO/ SHOE	20
G		PARAFUSO UNIÃO/ TORNILLO UNION/ JUNCTION SCREW 30MM CC	04
H		PORCA/ TUERCA/ NUT 12x10	08

I		ADESIVO TAPAFURO / ADHESIVO/ STICKER 12MM ARENAS	19	
		ADESIVO TAPAFURO / ADHESIVO/ STICKER 12MM MEL	07	
J		COLA / PEGAMENTO / GLUE	01	
K		PARAFUSO MINIFIX/ TORNILLO MINIFIX/ MINIFIX SCREW	02	
L		TAMBOR MINIFIX/ TORNILLO MINIFIX/ MINIFIX DRUM 12MM	02	
M		PREGO/ CLAVO/ NAIL 10X10	24	
N			KIT ELÉTRICO	01
O		ETIQUETA ART IN MÓVEIS/ ETIQUETA ART IN MÓVEIS/ ADHESIVE ART IN MÓVEIS	01	

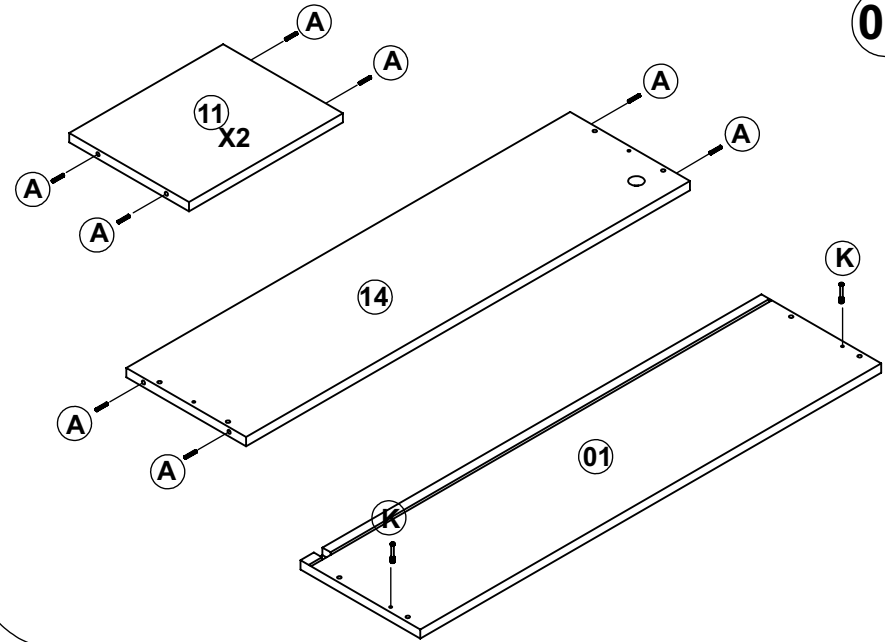


COLOCAR COLA "J" NAS CAVILHAS "A".
 COLOCAR PEGAMENTO "J" EN LAS CLAVIJAS "A".
 PLACE GLUE "J" ON DOWELS "A".

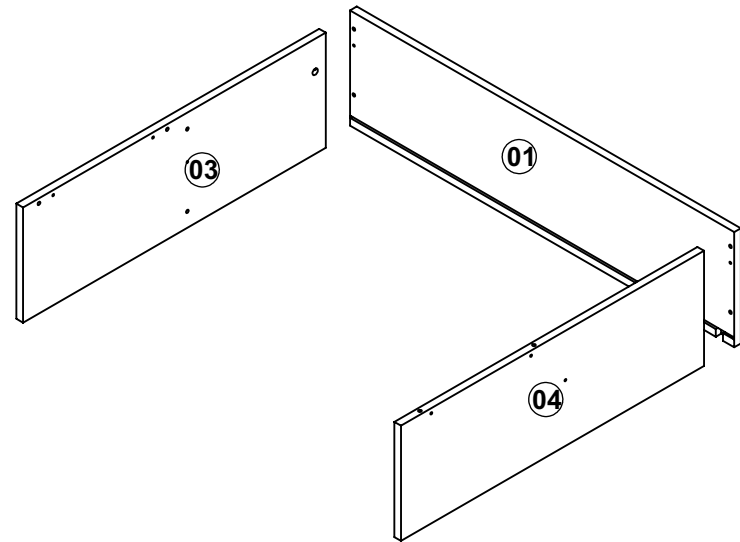
01



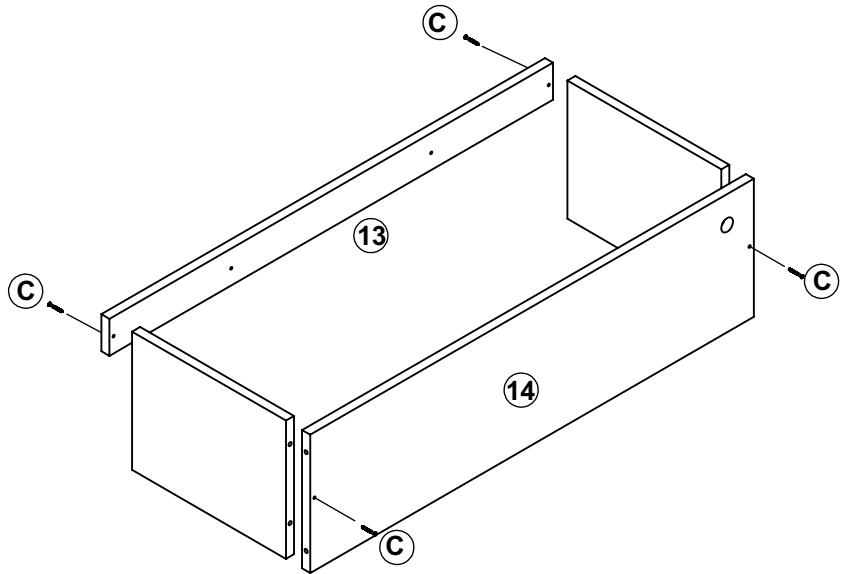
02



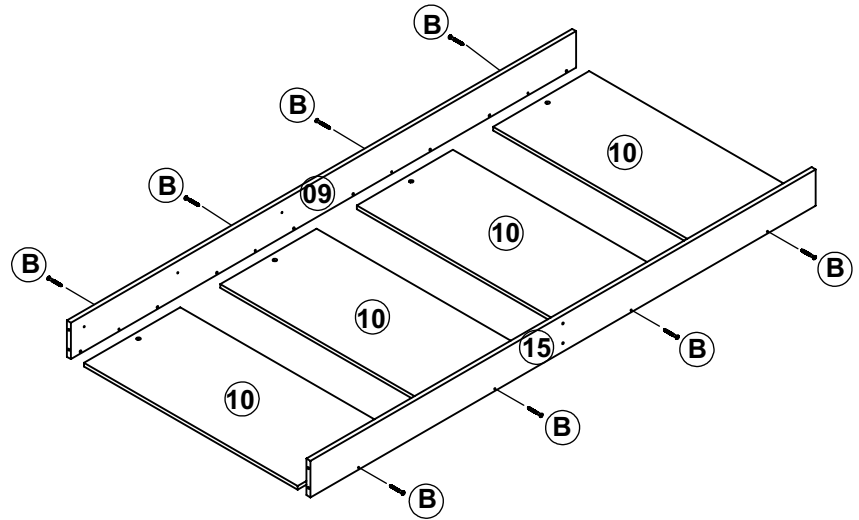
03



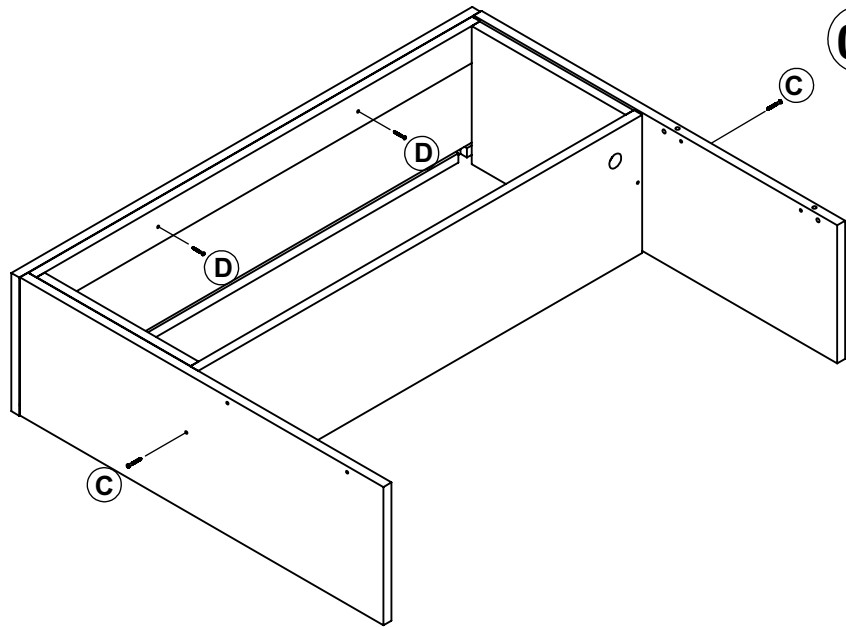
04



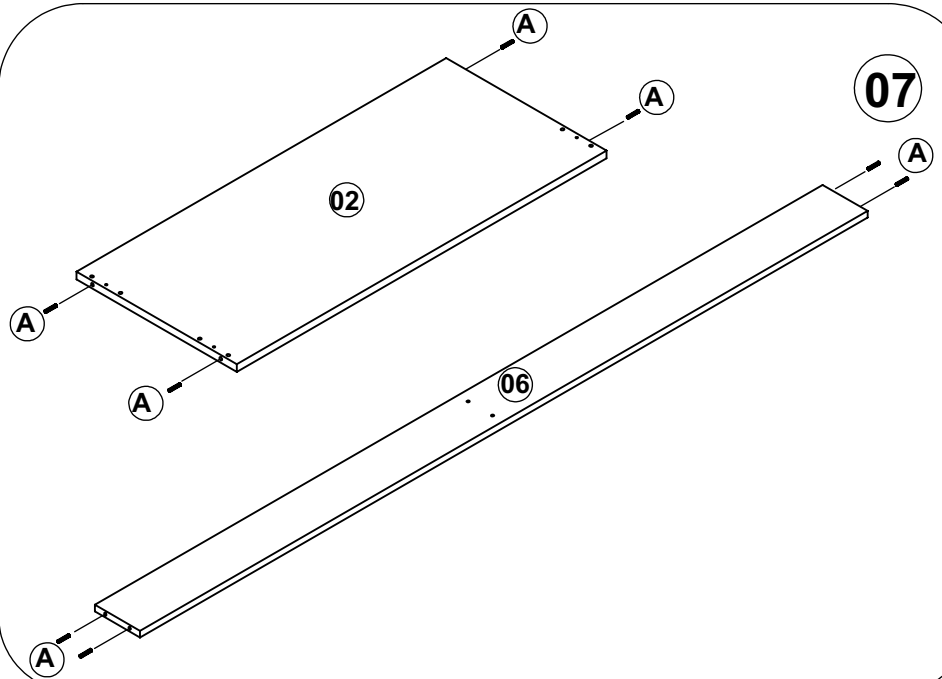
06



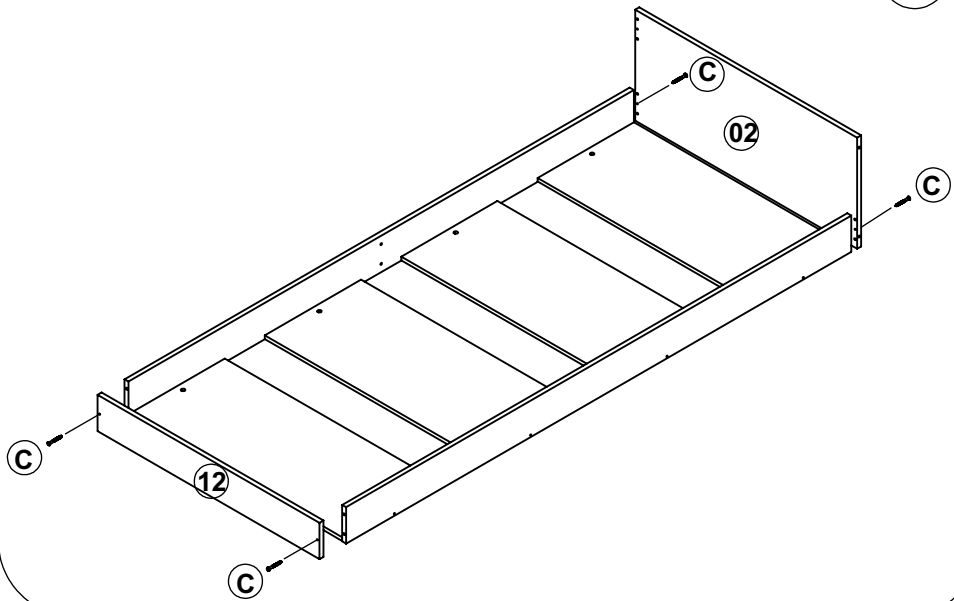
05



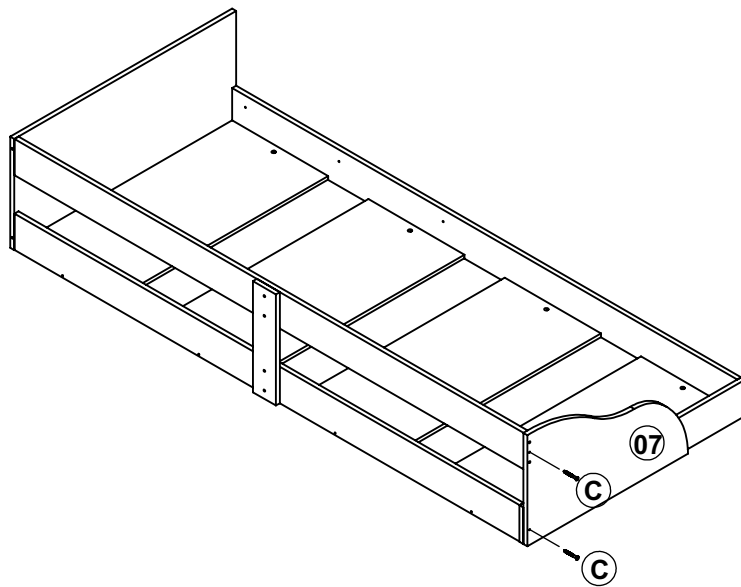
07



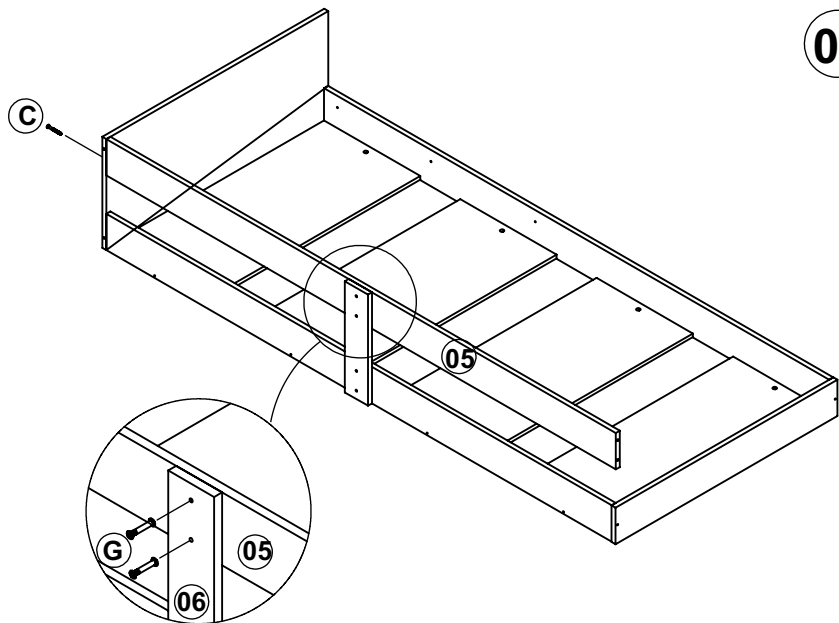
08



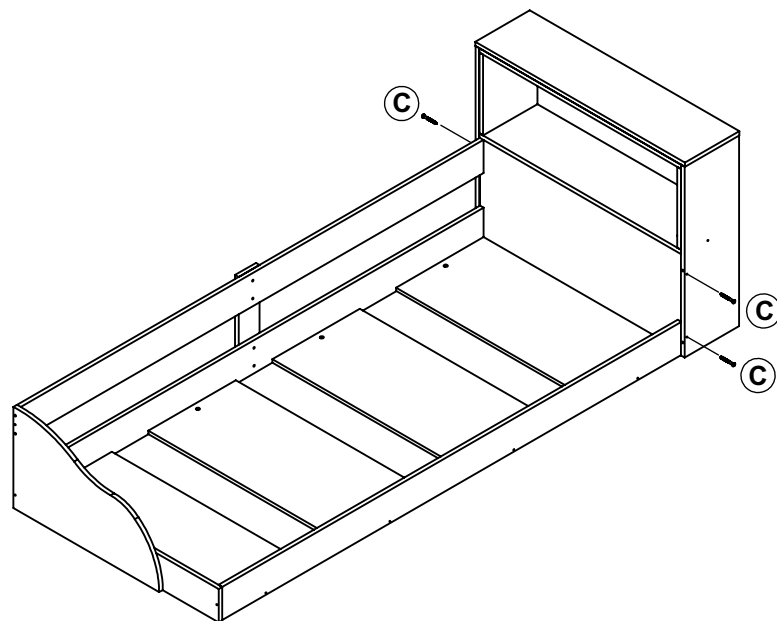
10



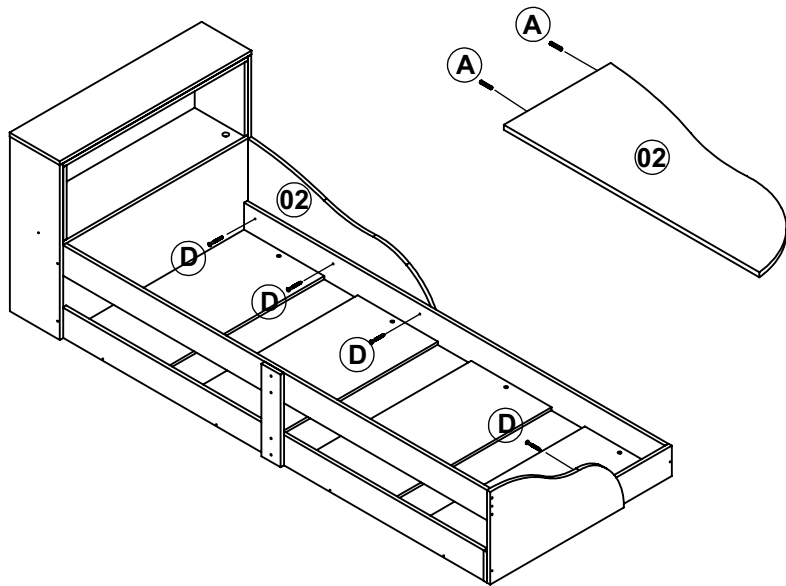
09



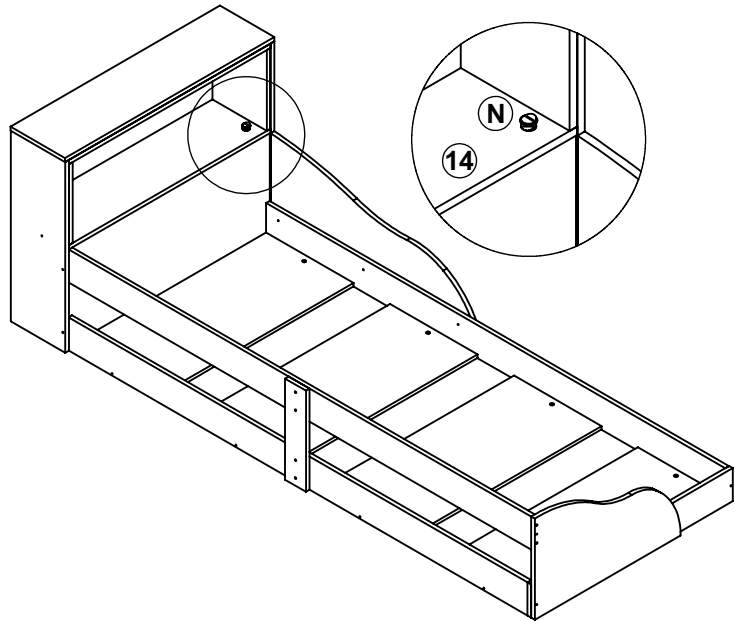
11



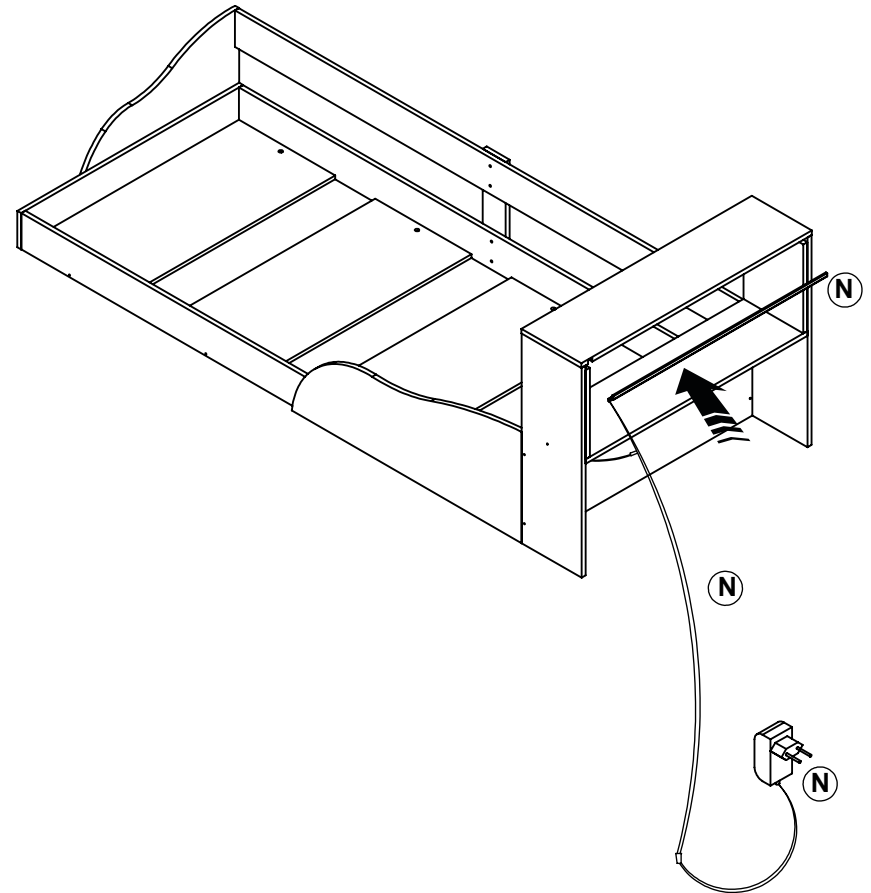
12



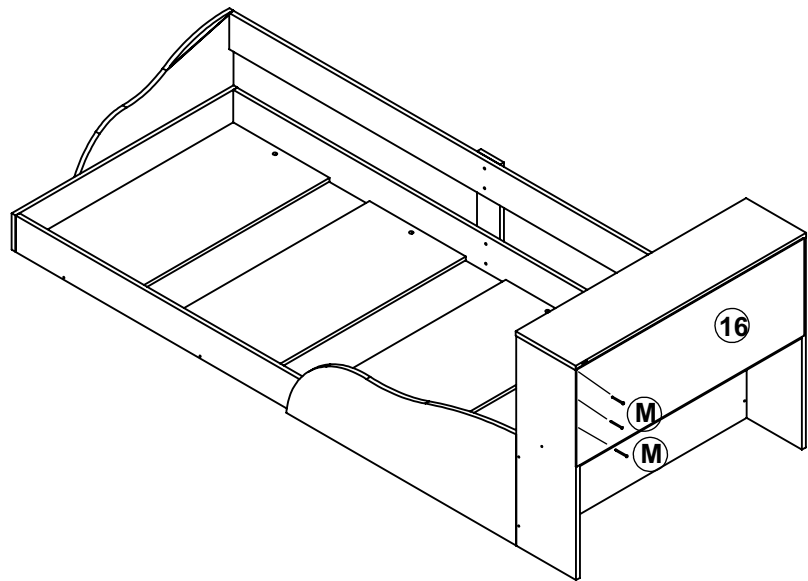
13



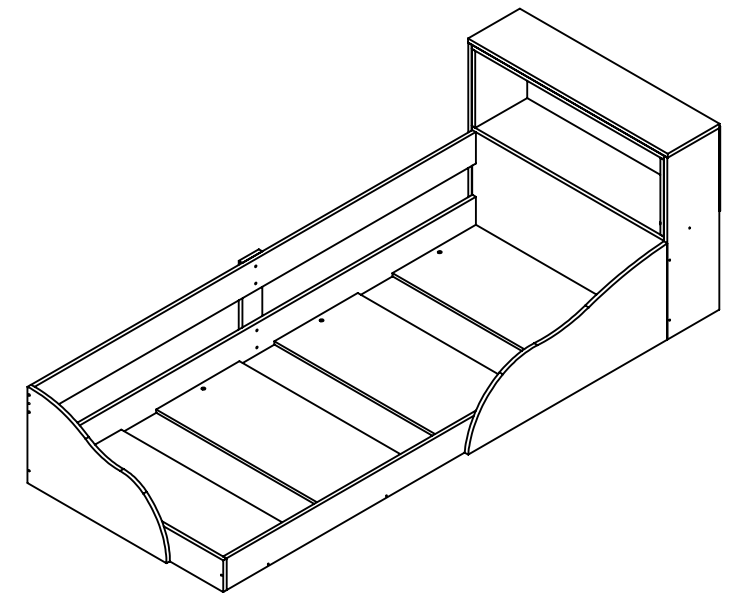
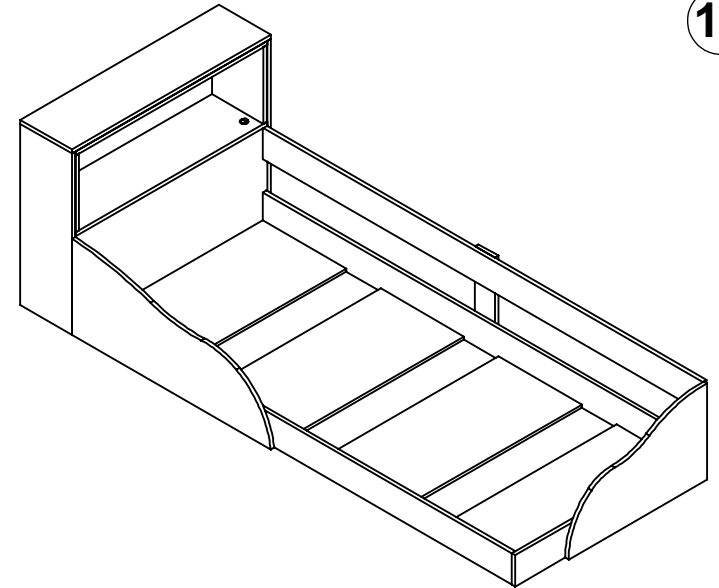
14



15



16



**PESO MÁXIMO SOPORTADO PELO PRODUTO 200 KG.
PESO MÁXIMO SOPORTADO POR EL PRODUCTO 200 KG.
MAXIMUM WEIGHT TOLERATED BY THE PRODUCT 200 KG.**