

**"IMPORTANTE LER COM ATENÇÃO E  
GUARDAR PARA EVENTUAIS CONSULTAS."**

**"O REGISTRO NO INMETRO E O SELO DE  
IDENTIFICAÇÃO DA CONFORMIDADE  
REFEREM-SE SOMENTE AO BERÇO."**

Versões:	Descrição:	Data:	Código doc.:	Página:
03	Alteração dos códigos para TekSystem	28/01/2021		1/7
04	Alteração do endereço	23/08/2021		
05	Inserção das exatidões de dimensões e densidade do colchão.	30/09/2021		

# TERMO DE GARANTIA

A \_\_\_\_\_ garante a qualidade de seus produtos quanto à defeitos e vícios de fabricação, conforme a Lei 8.078/90 (**CÓDIGO DE DEFESA DO CONSUMIDOR**), nos limites aqui estabelecidos:

1º - **03 (três) meses de garantia** para toda a sua linha de produtos, contados a partir da data de emissão da Nota Fiscal de Compra ao consumidor, em qualquer loja de revenda autorizada.

2º - Entende-se por garantia o reparo gratuito do item comprado, que apresente defeito ou vício de fabricação, de acordo com parecer técnico da \_\_\_\_\_. Tal garantia somente terá validade mediante apresentação da Nota Fiscal de Compra.

3º - Para o exercício da presente garantia, o consumidor deverá solicitá-la à loja onde adquiriu o produto, para que a mesma solicite o reparo junto à fábrica.

4º - Caso seja necessário reparo do produto adquirido, o prazo para devolução do produto, peça ou acessório consertado é de **até 30 dias**, contados à partir do recebimento do pedido em nossa fábrica.

5º - Todos os produtos devem ser conferidos no momento da entrega.

**6º - Não estão cobertos por esta garantia (ônus do consumidor):**

**a) DANOS DECORRENTES DE MONTAGEM/INSTALAÇÃO INADEQUADA, REALIZADA POR PESSOA NÃO TREINADA E AUTORIZADA PELA LOJA REVENDEDORA OU PELA \_\_\_\_\_, ASSIM COMO O NÃO CUMPRIMENTO DAS INSTRUÇÕES PRESENTES NESTE MANUAL.**

b) Danos causados por acidentes, tais como quedas, batidas, desabamentos, incêndios, entre outros, após a instalação do produto.

c) Danos provocados por exposição à umidade, luz solar direta, salinidade, ataque de pragas biológicas decorrentes do ambiente de armazenamento/montagem, após a instalação do produto.

d) Danos decorrentes de limpeza e manutenção inadequados.

e) Danos causados pela colocação de objetos que sejam apoiados, encostados, fixados ou se utilize do produto como base para sustentação.

f) Danos decorrentes do uso inadequado do produto, assim como não cumprimento das normas especificadas neste manual.

g) Serviços de modificação de local após a instalação do produto, modificação de cor, alteração de medidas e estrutura, modificações de modelo

h) Ajuste interno ou conserto por pessoa não autorizada pela Indústria de Móveis Peroba Ltda ou por um de seus revendedores autorizados.

i) Roubo ou furto.

**PREENCHA OS DADOS A SEGUIR:**

Data da compra: \_\_\_\_/\_\_\_\_/\_\_\_\_

Número da Nota Fiscal: \_\_\_\_\_

Número do lote: \_\_\_\_\_

**No caso de assistência técnica, entrar em contato com a loja onde adquiriu o produto.**

**Guarde sempre a Nota fiscal e este manual, pois são partes fundamentais para o atendimento da garantia.**

# ADVERTÊNCIAS

- a) Não posicionar ou utilizar o produto perto de chama aberta e outras fontes de calor, tais como aquecedores elétricos, aquecedores a gás ou outras fontes, pois o material é inflamável.
- b) Não utilize o berço se alguma parte estiver quebrada, rasgada ou faltando. Utilizar somente peças de reposição recomendadas pelo fabricante.
- c) Não deixe nenhum objeto dentro ou próximo ao berço que possa servir de ponto de apoio ou ofereça risco de sufocação, engasgamento ou estrangulamento, como, por exemplo, cordas, cordões de persianas/cortina, protetores, almofadas, brinquedos, fios e cabos de aparelhos elétricos.
- d) Nunca utilizar mais de um colchão no berço.
- e) Crianças pequenas não podem brincar, sem vigilância, nas proximidades de um berço.
- f) O comprimento e a largura do colchão utilizado com o berço devem atender as especificações deste manual.
- g) **Atenção:** quando a criança for capaz de escalar o berço, ele não pode mais ser utilizado por essa criança, pois este berço foi construído para uso por crianças com capacidade motora para sentar-se, ajoelhar-se e/ou levantar-se sozinhas, porém que ainda não sejam capazes de escalar o berço.
- h) Este produto atende à regulamentação para berços infantis, não sendo as suas demais funções (como minicama e/ou minisofá) sujeitas à regulamentação.
- i) Este berço não pode ser alterado, seja em sua estrutura ou em seus adornos, pois riscos à segurança da criança podem ser gerados.

# ORIENTAÇÕES

- a) A Sociedade Brasileira de Pediatria orienta colocar o bebê para dormir com a barriga para cima, pois diminui em 70% o risco de morte súbita. Recomendamos conversar com o pediatra de seu filho para maiores informações.
- b) Só utilize o berço quando estiver totalmente montado conforme orientações do Manual de Instruções e após certificar que seus sistemas de travamento estão devidamente acionados.
- c) O berço deve ser colocado sobre um piso horizontal.
- d) Este berço possui a altura da base ajustável. A posição mais baixa é a mais segura e a base deve ser sempre utilizada nessa posição tão logo o bebê tenha idade suficiente para sentar-se.
- e) As conexões de montagem devem ser sempre apertadas adequadamente e verificadas regularmente, ao longo do uso do berço, e reapertadas conforme necessário.
- f) Caso alguma parte do berço quebre ou apresente defeito, deve-se procurar assistência técnica especializada e não serem realizados consertos caseiros.
- g) O colchão a ser utilizado no berço deve possuir 1,30 metros de comprimento, 70 centímetros de largura e espessura máxima permitida de 12 centímetros. Essas dimensões devem possuir uma exatidão de  $\pm 0,5$  cm. A densidade do colchão deve ser de 18 kg/m<sup>3</sup>, com exatidão de  $\pm 2$  kg/m<sup>3</sup>.
  - g.1) O comprimento e a largura do colchão utilizado com o berço devem ser tais que nunca seja possível a formação de espaço maior do que 30,0 mm entre as laterais ou extremidades e o colchão.
  - g.2) A espessura do colchão deve ser tal que a altura interna (da superfície do colchão até a borda superior da armação do berço) seja de pelo menos 480 mm na posição mais baixa da base do berço e pelo menos 180 mm na posição mais elevada da base do berço.
- h) A marcação na face inferior da base do berço indica a espessura máxima do colchão a ser usado com o berço.

# LIMPEZA E CONSERVAÇÃO

a) Na limpeza de rotina utilize somente um pano limpo e macio, ligeiramente umedecido em água (apenas o bastante para remover a poeira), seguido de um pano seco. Para limpezas mais pesadas utilize um pano ligeiramente umedecido com um pouco de sabão neutro, também seguido de um pano seco e macio.

a.1) Nunca utilizar:

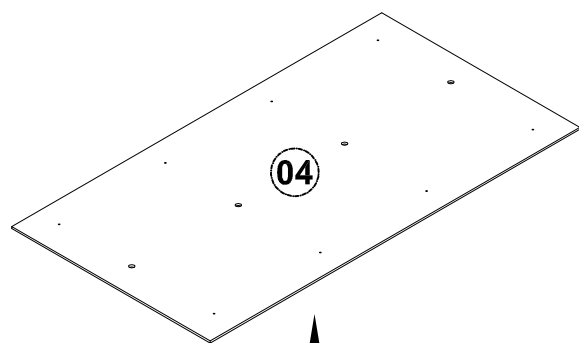
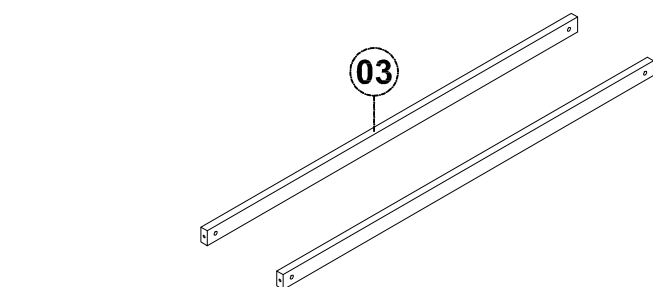
- Pano encharcado, pois o acúmulo de água causa danos ao móvel;
- Pano de cozinha (louça), pois pode conter resíduos de gordura;
- Material pontiagudo, cortante ou abrasivo, como esponjas de aço ou esponjas abrasivas, pois podem arranhar a pintura;
- Lustra móveis colorido ou com cera, porque podem manchar o acabamento do móvel;
- Diluentes, limpadores instantâneos, produtos de limpeza a base de amônia ou saponáceo, porque estes produtos químicos podem danificar o acabamento;

b) Evite a incidência de luz solar direta sobre o móvel, pois isso pode desbotar o acabamento com o tempo.

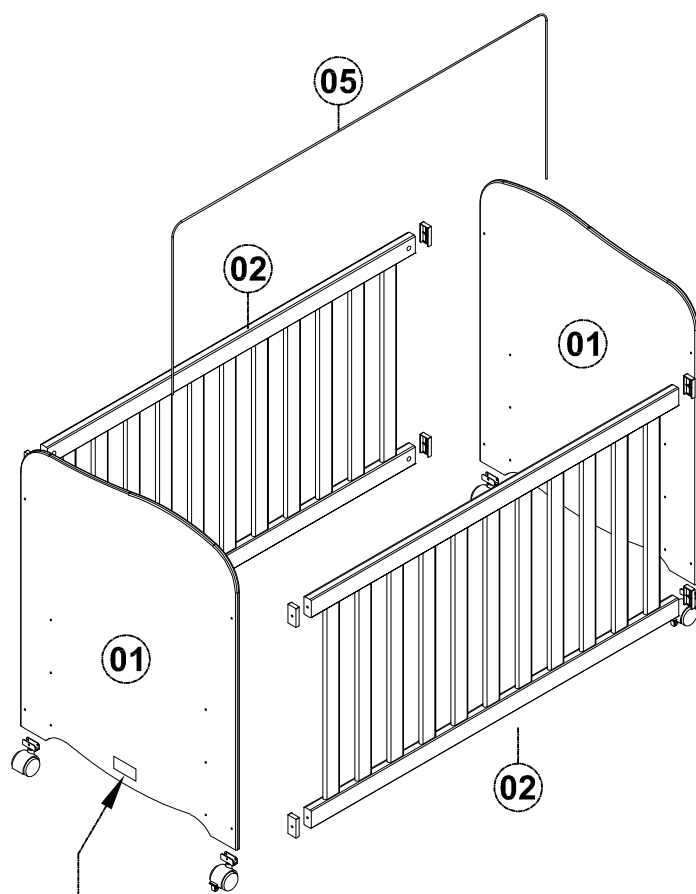
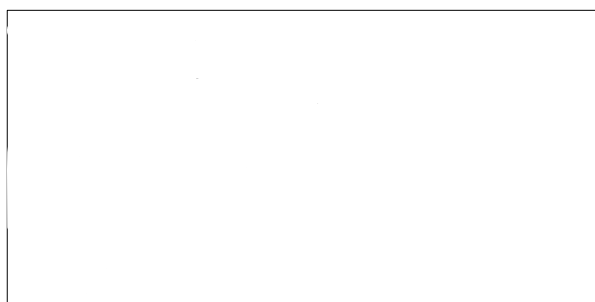
c) Não exponha o móvel a ambientes com excesso de umidade ou próximos a paredes com bolor ou mofo.

d) Sempre deixe os móveis com uma distância de 3,0 a 5,0 cm das paredes, para permitir a circulação de ar.

# IDENTIFICAÇÃO DAS PEÇAS E ACESSÓRIOS



MARCAÇÃO OBRIGATÓRIA NA FACE INFERIOR DO TAMPO ESTRADO


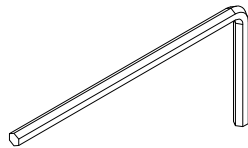
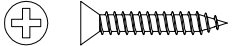

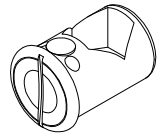
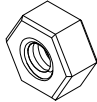
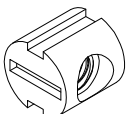
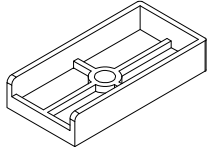
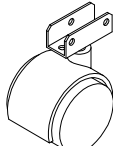
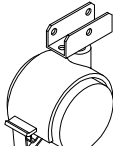


SELO DE CONFORMIDADE NO LADO EXTERNO DO PAINEL



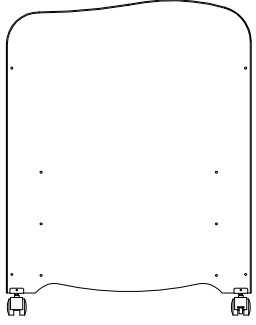
# IDENTIFICAÇÃO DAS PEÇAS E ACESSÓRIOS

ITEM	DESCRIÇÃO	QTD	CÓDIGO	ITEM	DESCRIÇÃO	QTD	CÓDIGO
01	Painel cabeceira	02	780	04	Tampo estrado	01	768
02	Grade fixa	02	665	05	Suporte cortinado	01	675
03	Barrote 1300	02	748				

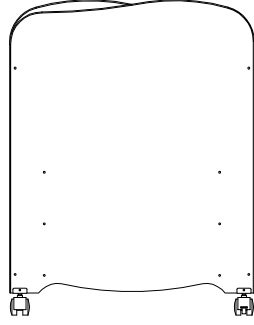
 <p><b>A - Parafuso CAB11 SXINT 1/4"x50 s/ pont 12 UN</b></p>		 <p><b>B - Chave allen 04 mm 01 UN</b></p>	
 <p><b>C - Parafuso CH PHS 4 x 20 c/ pont 08 UN</b></p>	 <p><b>D - Parafuso CH PHS 3,5 x 14 c/ pont 12 UN</b></p>	 <p><b>E - Bucha p/ porca sextavada c/ acab. 08 UN</b></p>	
 <p><b>F - Porca sextavada 1/4" 08 UN</b></p>	 <p><b>G - Porca cilíndrica 12x12 1/4" 04 UN</b></p>	 <p><b>H - Ponteira grade 08 UN</b></p>	
 <p><b>I - Rodízio CH U 12 mm Ø50 mm s/ trava 02 UN</b></p>	 <p><b>J - Rodízio CH U 12 mm Ø50 mm C/ trava 02 UN</b></p>		

## OPÇÕES DE MONTAGEM DOS PAINÉIS

Os dois painéis para o mesmo lado



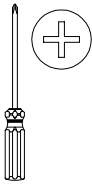
Os dois painéis para cada lado



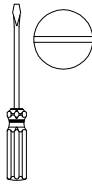
## NECESSÁRIO PARA MONTAGEM:



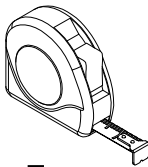
01 Montador



Chave Philips



Chave Fenda



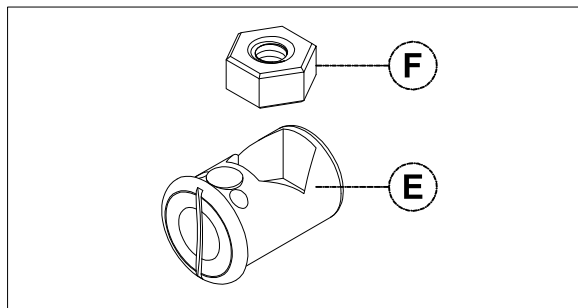
Trena

# MONTAGEM PASSO A PASSO

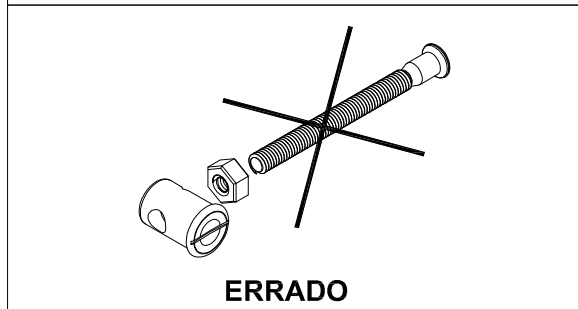
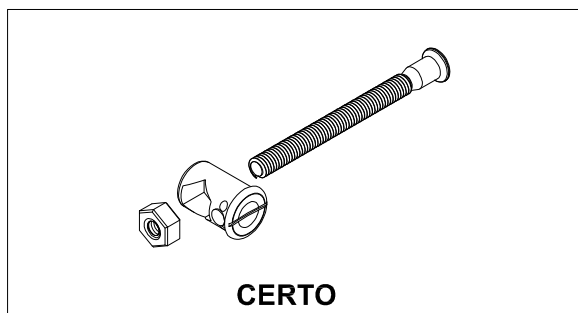
1º - Forre o local da montagem com o próprio papelão da embalagem.

2º - Identifique as peças e acessórios.

3º - Encaixe as porcas sextavadas nas buchas para porca, conforme desenho abaixo:



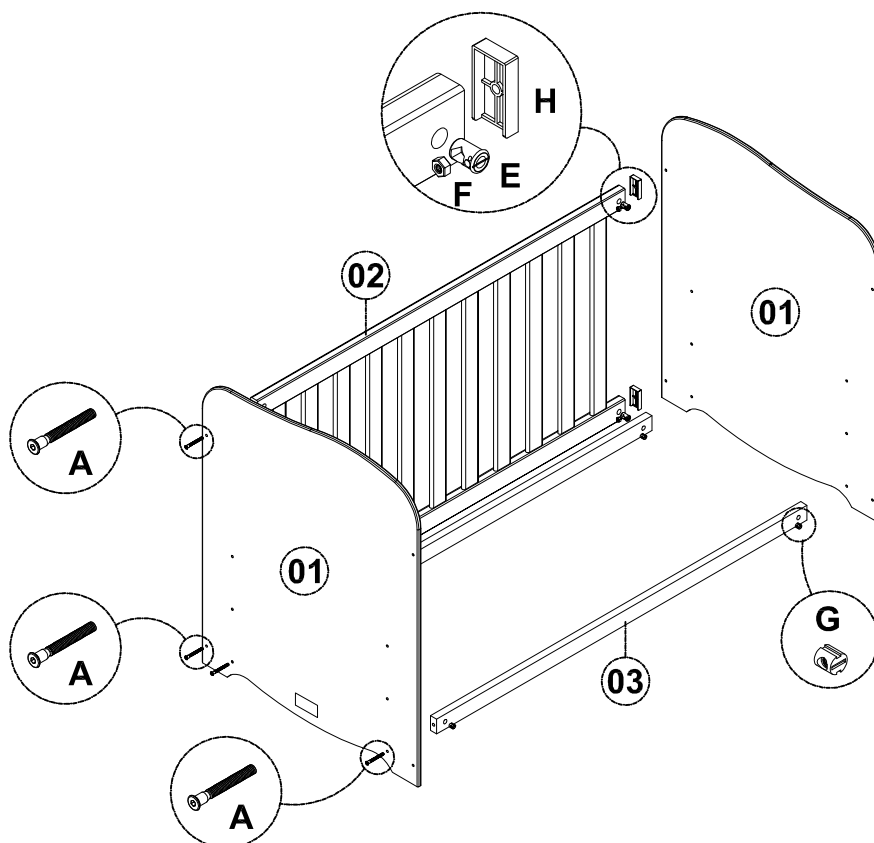
4º - Encaixe as buchas com as porcas nas furações da grade fixa, de modo que no momento da montagem o **parafuso passe primeiro pela bucha e depois pela porca**, conforme desenhos abaixo:



5º - Encaixe as ponteiros de grade nas pontas das grades fixas, conforme desenho acima.

6º - Parafuse a grade nos painéis cabeceira utilizando parafuso CAB11 SXINT 1/4"x50 s/ pont., conforme acima. Se necessário, use a chave de fenda para alinhá-las com as porcas sextavadas dentro das furações.

**OBS: OS PAINÉIS DE CABECEIRA NÃO POSSUEM LADO DIREITO OU ESQUERDO. ELES PODEM SER MONTADOS OS DOIS PARA O MESMO LADO OU UM PARA CADA LADO (ver pág 3/4).**



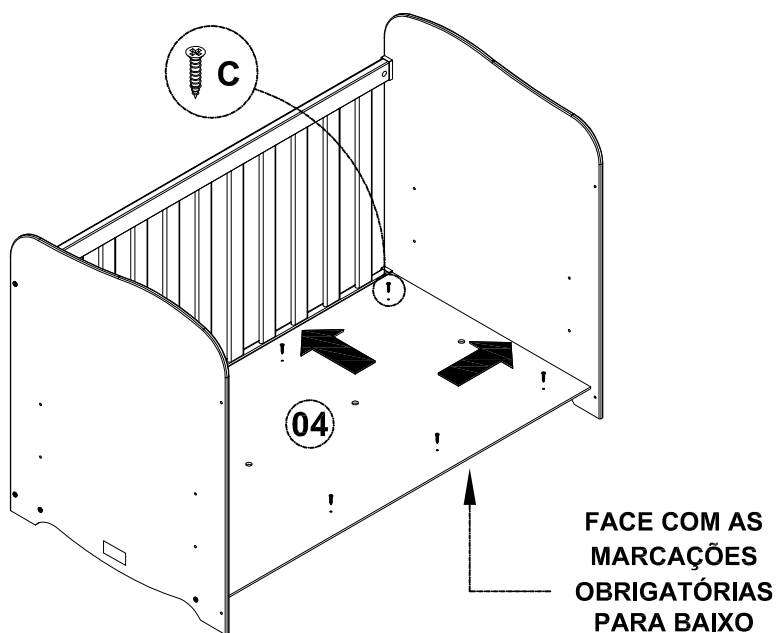
7º - Fixe os barrotes 1300 nas cabeceiras, inicialmente, **na posição mais baixa**, utilizando parafuso CAB11 SXINT 1/4"x50 s/ pont. e porca cilíndrica.

8º - Posicione o tampo sobre os barrotes com as **marcações obrigatórias para baixo (vide página 3/6)**.

9º - Com o auxílio de uma trena, alinhe o tampo sobre os barrotes, deixando uma distância de  $\pm 01$  mm entre os **painéis de cabeceira e o tampo**, e uma distância de  $\pm 02$  mm entre as **grades fixas e o tampo**, centralizando o tampo no berço.

10º - Fixe o tampo nos barrotes com parafusos CH PHS 4x20 c/ pont.

11º - Fixe a outra grade repetindo o processo dos passos 3º ao 6º.

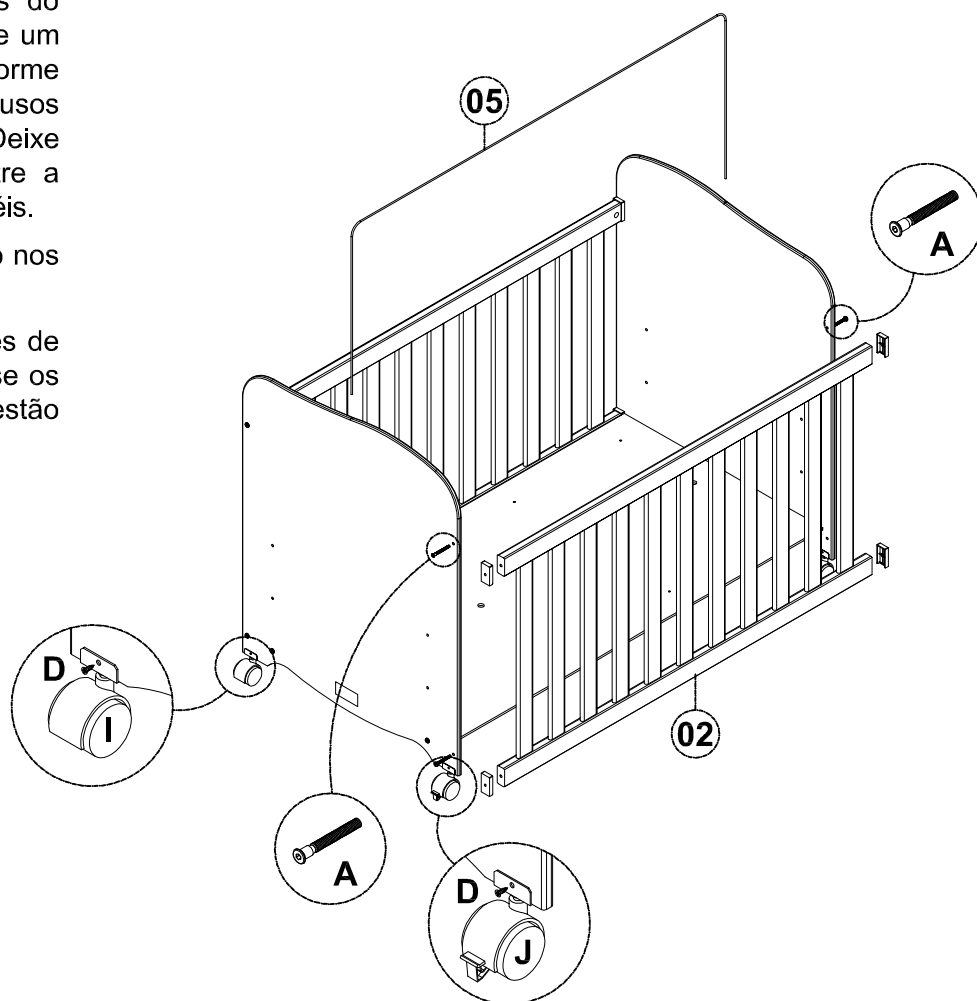


## MONTAGEM PASSO A PASSO

**12º** - Fixe os rodízios nos painéis do berço. Fixe os rodízios com trava de um lado e os sem trava do outro, conforme desenho abaixo, utilizando 03 parafusos CH PHS 3,5x14 c/p por rodízio. Deixe cerca de 1,0 cm de distância entre a chapa do rodízio e a borda dos painéis.

**13º** - Encaixe o suporte de cortinado nos painéis cabeceiras.

**14º** - Verifique se todas as conexões de montagem estão bem apertadas e se os mecanismos de travamento estão acionados antes de utilizar o berço.



## DESMONTAGEM PARA TRANSPORTE

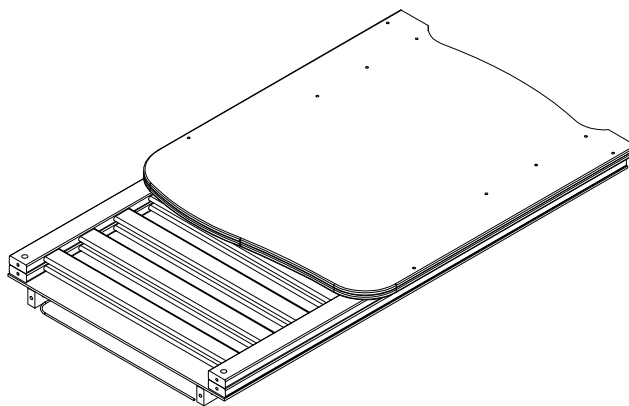
Caso o berço precise ser desmontado para fins de transporte, siga os seguintes passos:

**1º** - Retire uma das grades fixas.

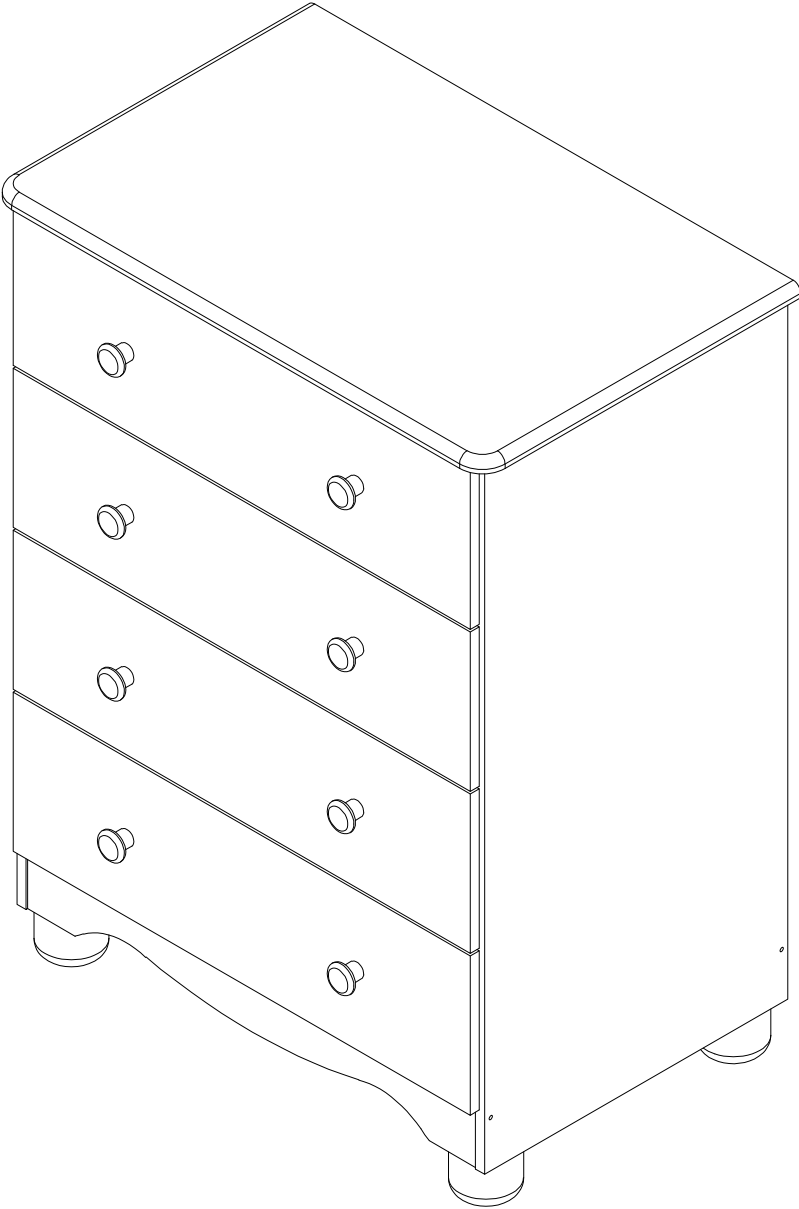
**2º** - Desparafuse os barrotes das cabeceiras, **(NÃO SEPRE OS BARROTES DO TAMPO ESTRADO/BASE)**.

**3º** - Por último desparafuse e remova a outra grade fixa.

**não remova os rodízios.**



# MANUAL DE INSTRUÇÕES



VERSÃO	DESCRIÇÃO:	ELABOR.:	APROV.:	DATA:	CÓD. DOC.:
01	Elaboração do documento	EPM	PHB		



# 1. TERMO DE GARANTIA

A \_\_\_\_\_ garante a qualidade de seus produtos quanto à defeitos e vícios de fabricação, conforme a Lei 8.078/90 (CÓDIGO DE DEFESA DO CONSUMIDOR), nos limites aqui estabelecidos:

1º - Este produto possui **03 (três) meses de garantia legal**. Esse prazo inicia-se na data de entrega do produto.

2º - Entende-se por garantia o reparo gratuito do item comprado, que apresente defeito ou vício de fabricação, de acordo com parecer técnico da \_\_\_\_\_. Essa garantia somente terá validade mediante a apresentação de uma prova de compra válida.

3º - Para o exercício da presente garantia, o consumidor deverá solicitá-la à loja onde adquiriu o produto, para que a mesma solicite o reparo junto ao fabricante.

4º - Caso seja necessário reparo do produto adquirido, o prazo para devolução do produto, peça ou acessório consertado é de **até 30 dias**.

5º - Todos os produtos devem ser conferidos no momento da entrega.

**6º - Não estão cobertos por esta garantia (ônus do consumidor):**

**a) DANOS DECORRENTES DE MONTAGEM/INSTALAÇÃO INADEQUADA, ASSIM COMO O NÃO CUMPRIMENTO DAS ORIENTAÇÕES CONTIDAS NESSE MANUAL.**

b) Danos causados por acidentes, tais como quedas, batidas, desabamentos, incêndios, entre outros, após a instalação do produto.

c) Danos provocados por exposição à umidade, luz solar direta, salinidade, ataque de pragas biológicas decorrentes do ambiente de armazenamento/montagem, após a instalação do produto.

d) Danos decorrentes de limpeza e manutenção inadequados.

e) Danos causados pela colocação de objetos que sejam apoiados, encostados, fixados ou se utilizem do produto como base para sustentação.

f) Danos decorrentes do uso inadequado do produto;

g) Serviços de modificação de local após a instalação do produto, modificação de cor, alteração de medidas e estrutura, modificações de modelo;

h) Roubo ou furto.

**PREENCHA OS DADOS A SEGUIR:**

Data da compra: \_\_\_\_/\_\_\_\_/\_\_\_\_ Número da Nota Fiscal: \_\_\_\_\_ Número do lote: \_\_\_\_\_

**No caso de assistência técnica, entrar em contato com a loja onde adquiriu o produto.**

**Guarde sempre a Nota fiscal e este manual, pois são partes fundamentais para o atendimento da garantia.**

## 2. LIMPEZA E CONSERVAÇÃO

a) Na limpeza de rotina utilize somente um pano limpo e macio, ligeiramente umedecido em água (apenas o bastante para remover a poeira), seguido de um pano seco. Para sujeiras mais difíceis, utilize um pano ligeiramente umedecido com um pouco de sabão neutro, também seguido de um pano seco e macio.

a.1) Nunca utilize:

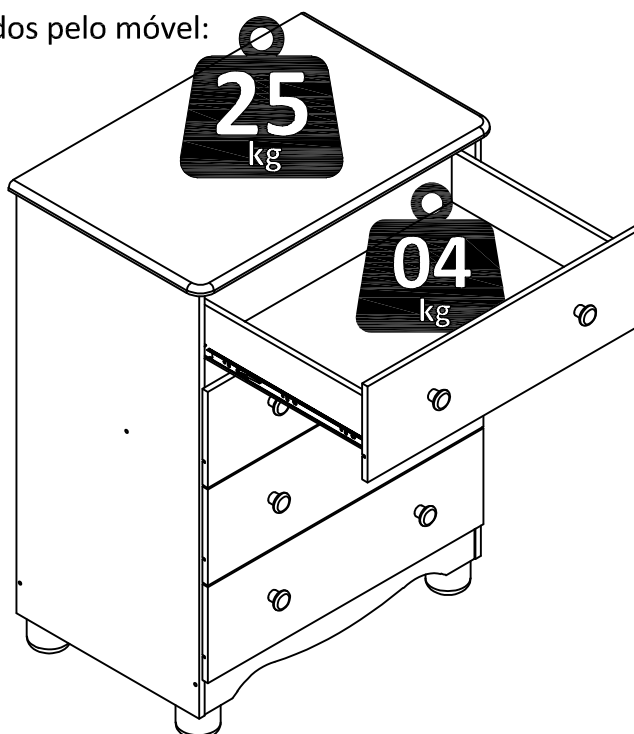
- Pano encharcado, pois o acúmulo de água causa danos ao móvel;
- Pano de cozinha (louça), pois pode conter resíduos de gordura;
- Material pontiagudo, cortante ou abrasivo, como estiletes, esponjas de aço ou esponjas abrasivas, pois podem arranhar a pintura;
- Lustra móveis colorido ou com cera, porque podem manchar o acabamento do móvel;
- Diluentes, limpadores instantâneos, produtos de limpeza a base de amônia ou saponáceo, porque estes produtos químicos podem danificar o acabamento;

b) Evite a incidência de luz solar direta sobre o móvel, pois isso pode desbotar o acabamento com o tempo.

c) Não exponha o móvel a ambientes com excesso de umidade ou próximo a paredes com bolor ou mofo.

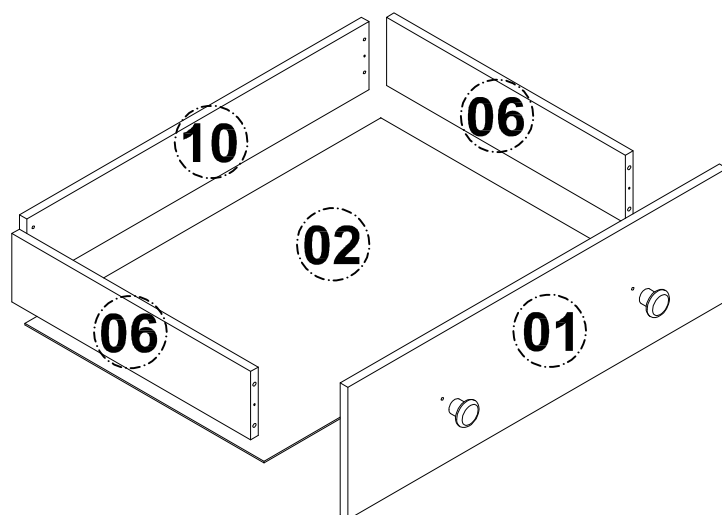
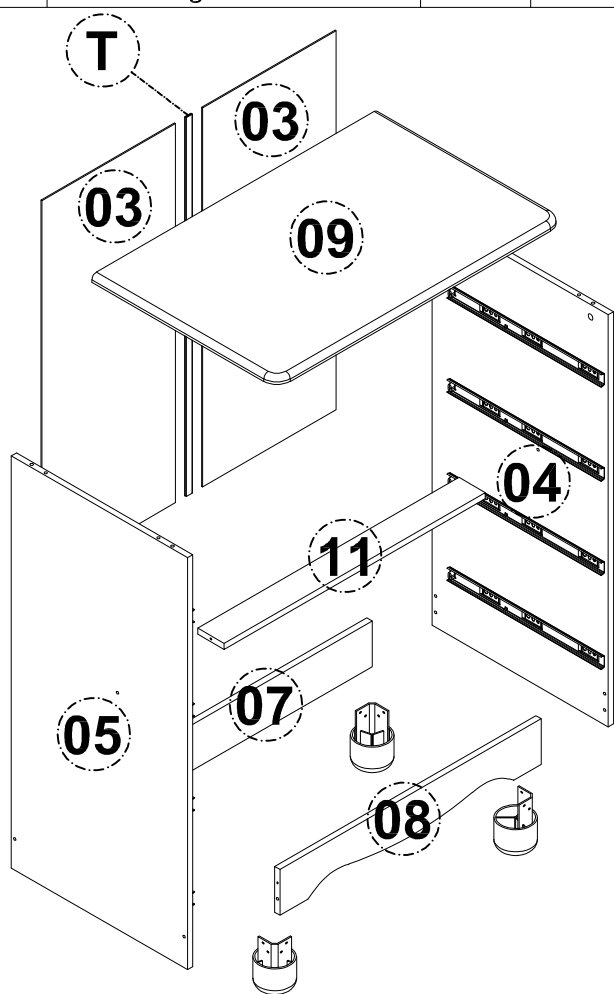
d) Sempre deixe os móveis a uma distância de 3,0 a 5,0 cm de distância das paredes, para permitir a circulação de ar.

e) Respeite os limites de peso suportados pelo móvel:

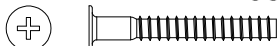
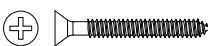

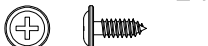
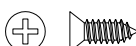
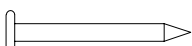
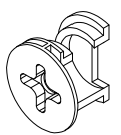
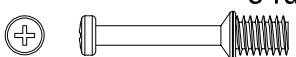
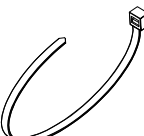
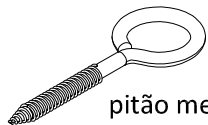
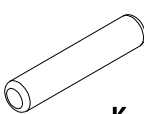
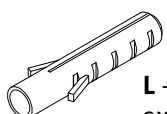


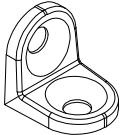
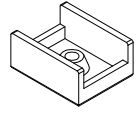

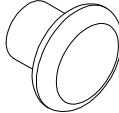
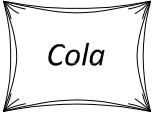

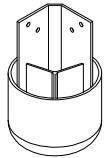

### 3. IDENTIFICAÇÃO DAS PEÇAS, ACESSÓRIOS E FERRAGENS

ITEM	DESCRIÇÃO	DIMENSÕES (mm)						CORES	
		COMP	LARG	ESP	MAT	QTD	CÓD	Branco BRI	Branco BRI/Carv.
01	Frente gaveta	602	182	12	MDF	04	4697	Branco BRI	Branco BRI
02	Fundo gaveta	572	397	2,5	MDF	04	4700	Branco	Branco
03	Fundo traseiro sem pintar	745	303	2,5	HDF	02	185	Cru	Cru
04	Lateral direita	810	400	12	MDF	01	5197	Branco BRI	Carvalho
05	Lateral esquerda	810	400	12	MDF	01	5171	Branco BRI	Carvalho
06	Lateral gaveta	380	96	12	MDF	08	4698	Branco	Branco
07	Rodapé reto	593	90	12	MDF	01	183	Branco BRI	Carvalho
08	Rodapé torneado	593	90	12	MDF	01	184	Branco BRI	Carvalho
09	Tampo superior	651	420	15	MDF	01	182	Branco BRI	Carvalho
10	Traseiro de gaveta	573	96	12	MDF	08	4699	Branco	Branco
11	Sarrafo de gaveta	593	60	12	MDF	01	3108	Cru	Cru


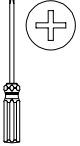
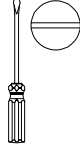

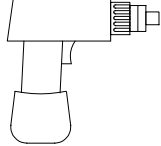

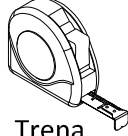


Pág. 04

 <p><b>A</b> - Parafuso chato estrutural philips 5x40 s/ ponta (cód. 2232)</p> <p>06un</p>	 <p><b>B</b> - Parafuso chato philips 3,5x35 c/ ponta (cód. 2235)</p> <p>8un</p>	 <p><b>C</b> - Parafuso flangeado philips 3,5x30 c/ ponta (cód. 2237)</p> <p>08un</p>	 <p><b>D</b> - Parafuso flangeado philips 3,5x12 c/ ponta (cód. 2270)</p> <p>24un</p>
 <p><b>E</b> - Parafuso chato philips 3,5x10 c/ ponta (cód. 2233)</p> <p>56un</p>	 <p><b>F</b> - Pregão 10x10 (cód. 2241)</p> <p>94un</p>	 <p><b>G</b> - Tambor metálico minifix 12x8,5 mm (cód. 2231)</p> <p>04un</p>	 <p><b>H</b> - Haste metálica minifix philips 30 mm (cód. 2229)</p> <p>04un</p>
 <p><b>I</b> - Abraçadeira nylon 200 mm (cód. 2223)</p> <p>01un</p>	 <p><b>J</b> - Parafuso pitão metálico 4,2x55 mm (cód. 2240)</p> <p>02un</p>	 <p><b>K</b> - Cavilha madeira 6x30 mm (cód. 2225)</p> <p>44un</p>	 <p><b>L</b> - Bucha plástica expansiva 06 mm (cód. 2224)</p> <p>01un</p>

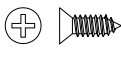

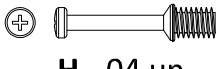

 <b>M</b> - Cantoneira metálica com furos 13x13 mm (cód. 3105) <b>12un</b>	 <b>N</b> - Sapata plástica "U" 12X12 mm (cód. 2292 BR   2293 CAR) <b>08un</b>	 <b>O</b> - Tampa furo adesivo 15 mm (cód. 2341 BR   2442 CAR) <b>06un</b>	 <b>P</b> - Puxador plástico bolinha 30x35 mm (cód. 65 BR   66 CAR) <b>08un</b>
 <b>Q</b> - Cola sachet 10g (cód. 2454) <b>01un</b>	 <b>R</b> - Corrediça telescópica 02 est. 350 mm (cód. 1507) <b>04 Pares</b>	 <b>S</b> - Pé plástico redondo c/ cantoneira 70x70x57 mm (cód. 67 BR   68 CAR) <b>04un</b>	 <b>T</b> - Perfil plástico p/ união de fundos 724x15x5mm (cód. 186 BR) <b>01un</b>

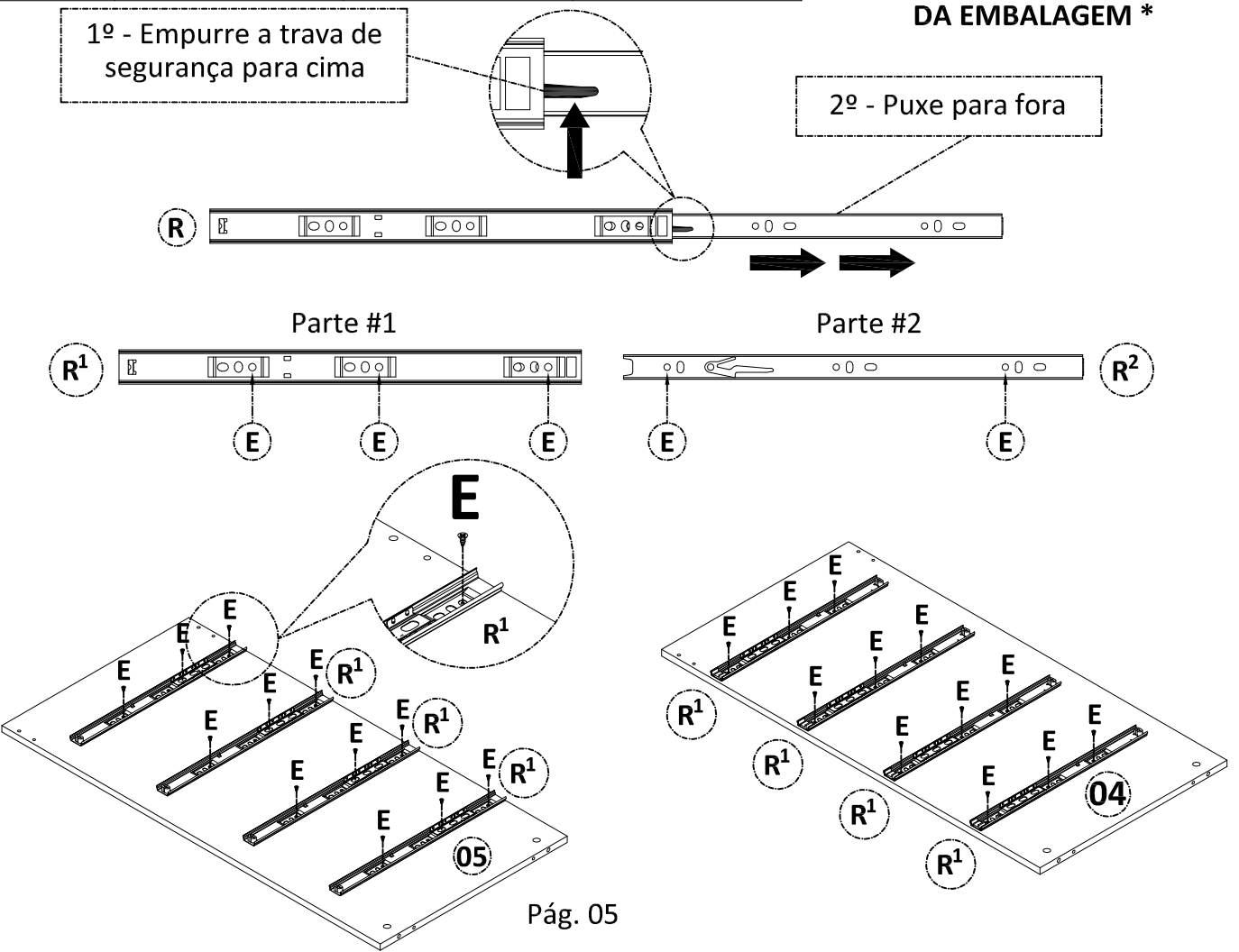
## 4. FERRAMENTAS NECESSÁRIAS PARA MONTAGEM

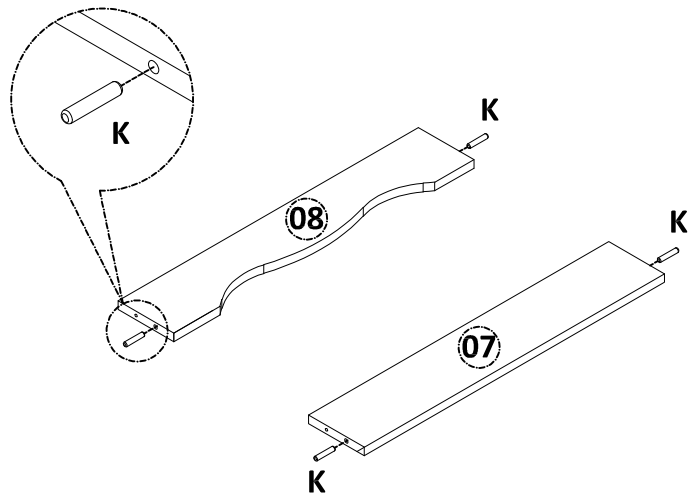
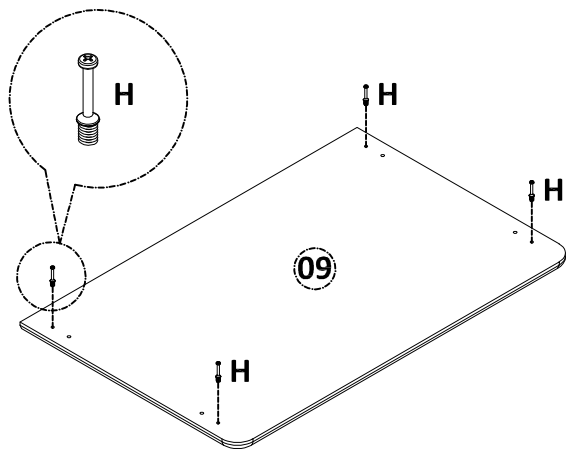
 <b>01 Montador</b> (Não Incluso)	 <b>Chave Philips</b> (Não Incluso)	 <b>Chave fenda reta</b> (Não Incluso)	 <b>Martelo</b> (Não Incluso)	 <b>Parafusadeira</b> (Não Incluso)	 <b>Broca p/ parede 06 mm</b> (Não Incluso)	 <b>Trena</b> (Não Incluso)
--	--	---	--	---	--	--

## 5. MONTAGEM PASSO A PASSO

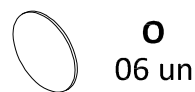
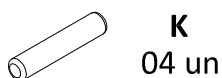
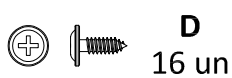
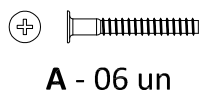
### 1º - PREPARAÇÃO DAS PEÇAS:

 <b>E</b> 24 un	 <b>K</b> 04 un	 <b>H</b> - 04 un	 <b>R<sup>1</sup></b> 08 un	<b>* FORRE O LOCAL DA MONTAGEM COM O PRÓPRIO PAPELÃO DA EMBALAGEM *</b>
---	--	--	--	---

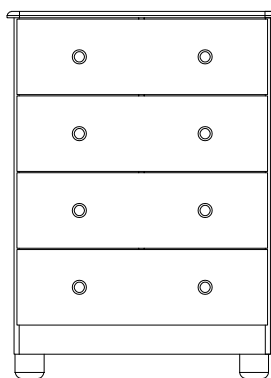
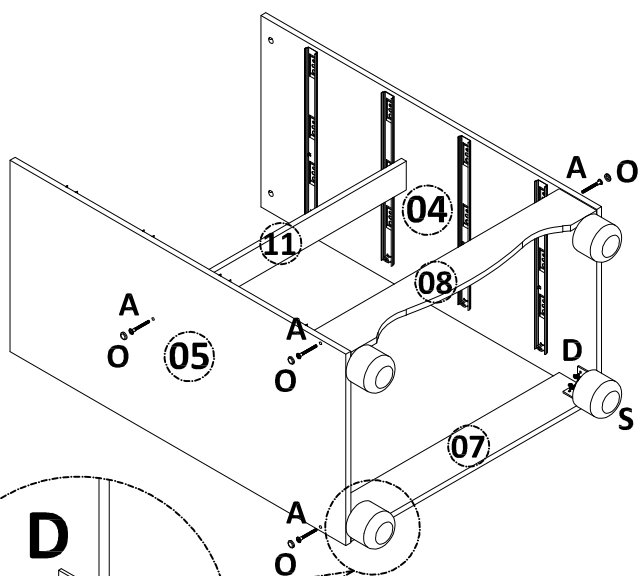




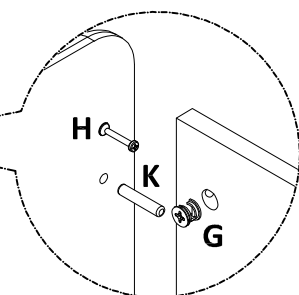
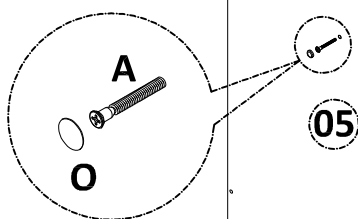
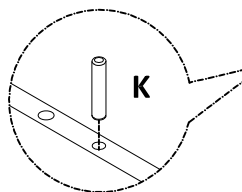
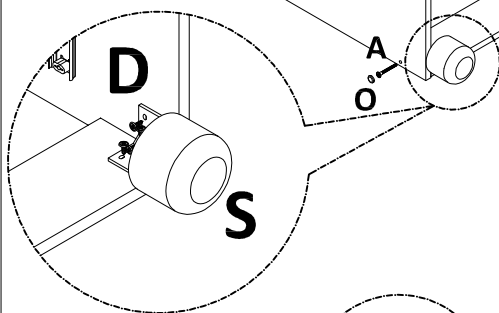
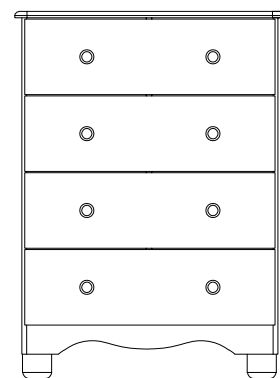
## 2º - MONTAGEM DA ESTRUTURA:



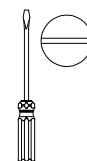
Essa cômoda possui dois modelos de rodapés inclusos: um reto (peça nº 07) e um torneado (peça nº 08). Escolha um dos modelos e parafuse na parte frontal do produto.








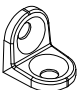

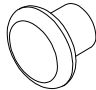
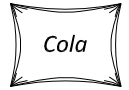
**OU**

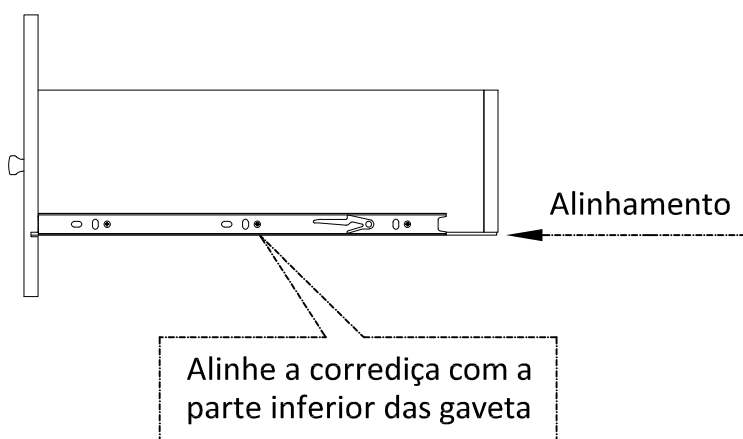
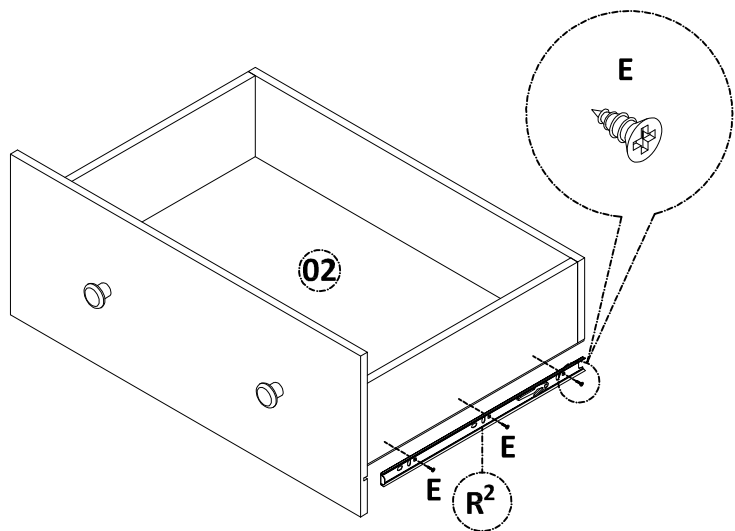
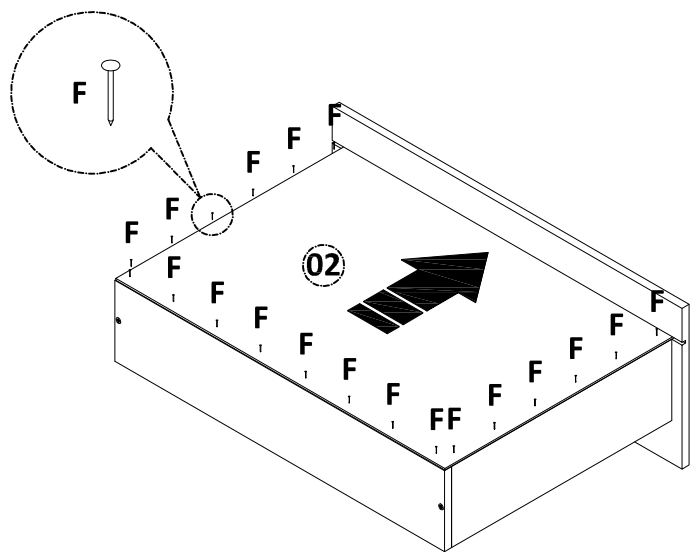
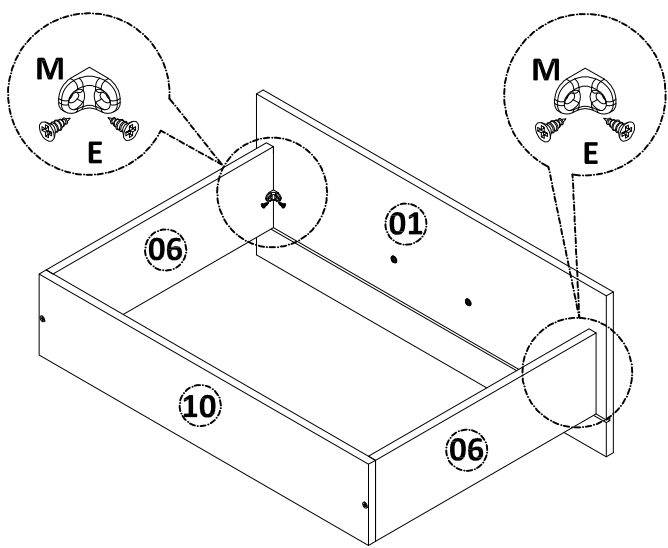
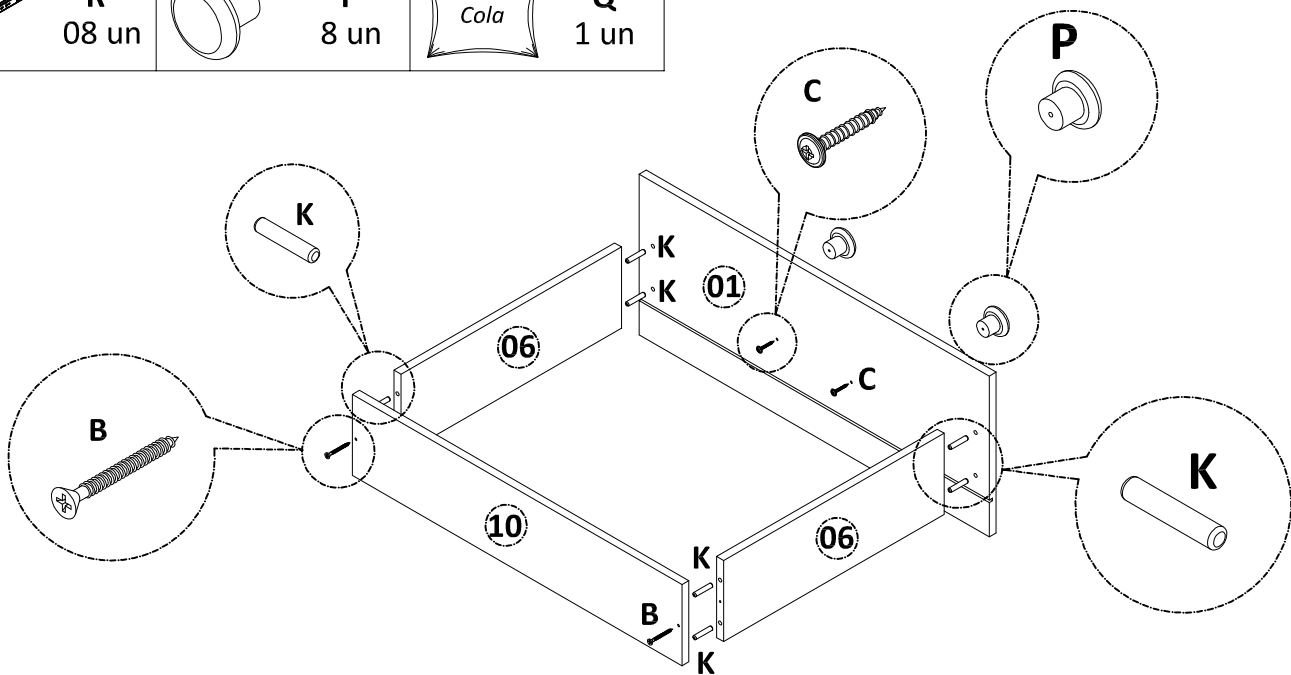


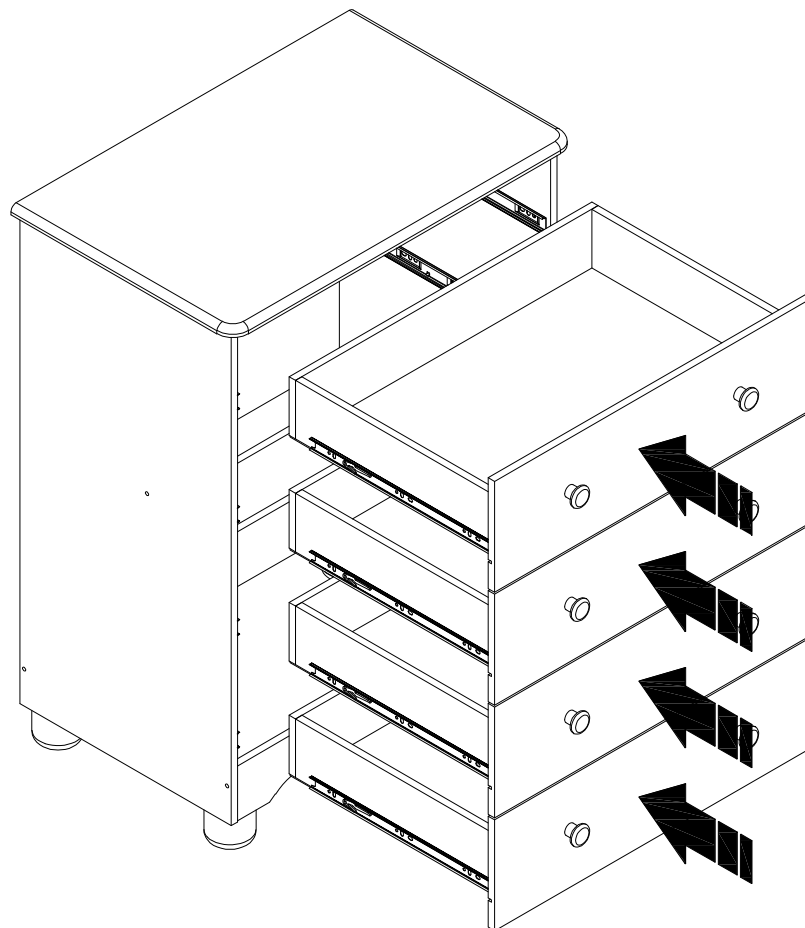
Use a chave de fenda para apertar a travar o tambor de minifix



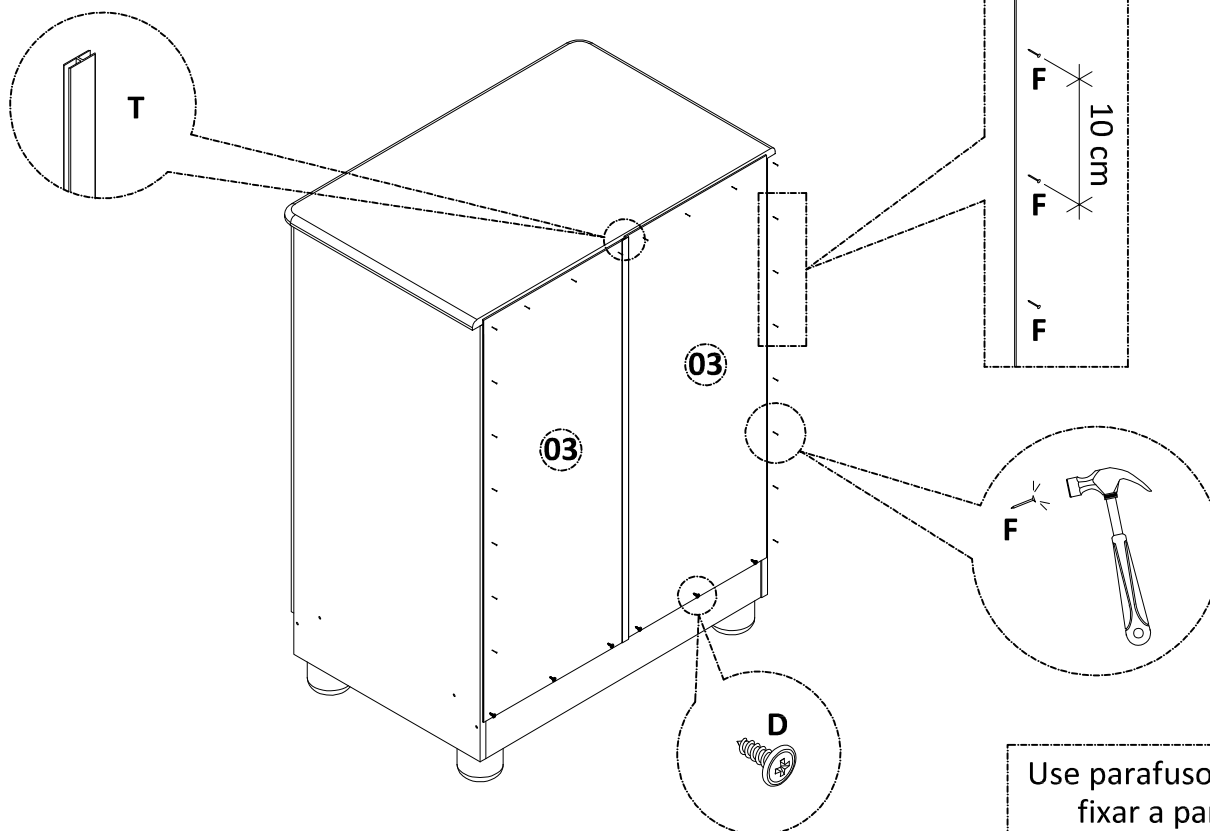
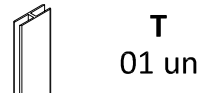
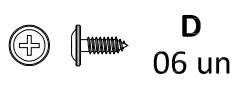
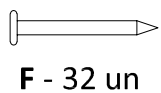
### 3º - MONTAGEM DAS GAVETAS (4X):

 <b>B</b> - 08 un	 <b>C</b> - 08 un	 <b>E</b> 40 un	 <b>F</b> - 65 un	 <b>K</b> 32 un	 <b>M</b> 08 un
 <b>R<sup>2</sup></b> 08 un	 <b>P</b> 8 un	 <b>Cola</b> <b>Q</b> 1 un			



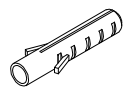


#### 4º - FIXAÇÃO FUNDOS TRASEIROS:



Use parafusos para  
fixar a parte  
inferior dos fundos  
no rodapé traseiro

## 5º - MONTAGEM DO SISTEMA ANTITOMBAMENTO:



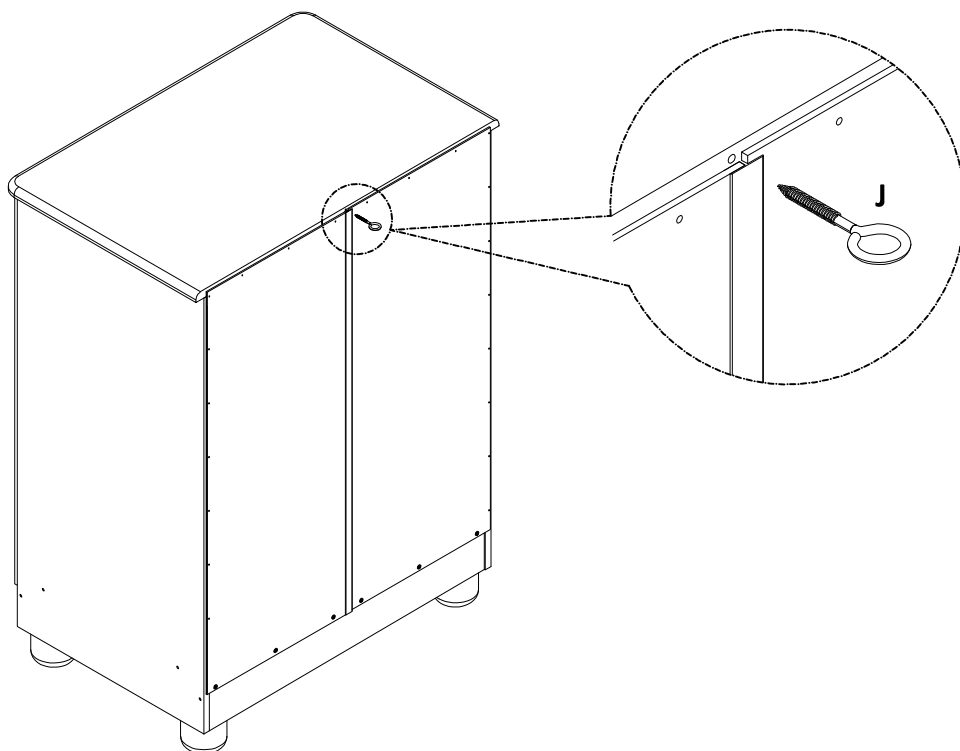
L  
01 un



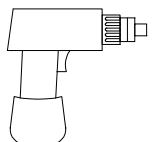
J  
02 un



I  
01 un



Fure a parede  
com a broca p/  
parede de 06 mm



875 mm

