

HENN

Ind. e Com. de Móveis Henn
Mondai - SC - Brasil

+55 49 3674.3500

@moveishenn
www.henn.com.br

INSTRUÇÕES DE MONTAGEM

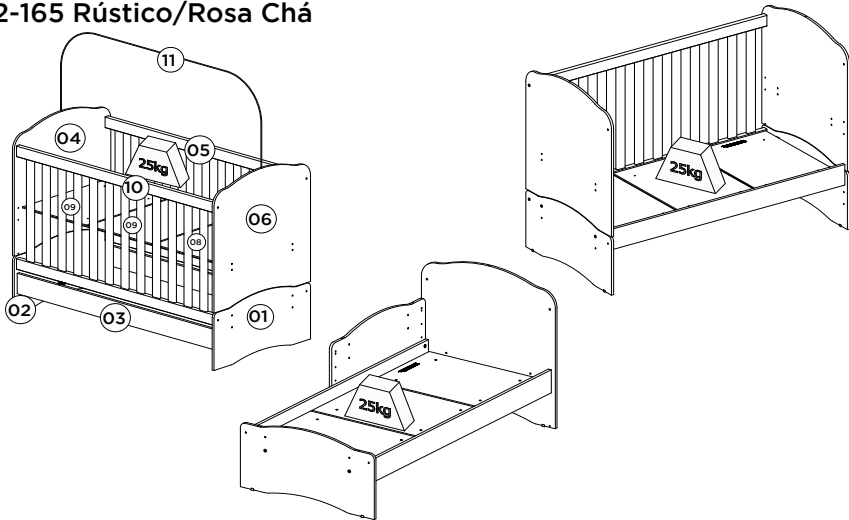


Vídeo de Montagem
Vídeo de montaje
Assembly Video

INSTRUCCIONES DE MONTAJE ASSEMBLY INSTRUCTIONS

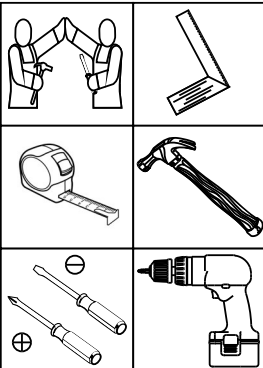
Berço Mini Cama Bala de Menta Cuna Mini Cama Bala de Menta Crib Bala de Menta

- I02-10 Branco
- I02-18 Rústico/Branco
- I02-165 Rústico/Rosa Chá



Pesos máximos recomendados com carga distribuída
Peso máximo recomendado con la carga distribuída
Recommended maximum weight with distributed load.

Requisitos para montagem
Requisitos para la montaje
Assembly Requirements



Imagens meramente ilustrativas
Imágenes meramente ilustrativas
Images for illustration only

AVISO

Para limpeza de seu móvel, use uma flanela seca ou umedecida, e não utilize produtos químicos que possam danificar seu produto.

SISTEMA DE MONTAGEM

O sistema de montagem dos produtos, funciona de acordo com a ordem crescente dos números indicados no desenho. Ex: 01, 02, 03, 04... até a conclusão da montagem.

ASSISTÊNCIA TÉCNICA

Para solicitação de Assistência Técnica você consumidor deverá entrar em contato com o Lojista o qual você realizou a compra deste produto e solicitar a assistência técnica das peças avariadas. A garantia abrange todas as peças, partes e componentes que eventualmente venham apresentar defeito de fabricação no prazo de 03 (três) meses, contando a partir da entrega do produto ao consumidor, mediante nota fiscal de compra. Se houver qualquer alteração na estrutura do produto ou ocorrer defeito por negligência do montador/consumidor em relação a instrução de montagem e manuseio, não será fornecido assistência técnica gratuita.

ADVERTENCIA

Para limpieza de su móvil, use una flanela seca o húmeda, y no utilice productos químicos que puedan dañar su producto.

SISTEMA DE MONTAJE

El sistema de montaje de los productos funciona de acuerdo con el orden creciente de los números indicados en el dibujo. Ej.: 01, 02, 03, 04... hasta la conclusión del montaje.

ASISTENCIA TÉCNICA

Para solicitar Asistencia Técnica, el consumidor debe comunicarse con el Comercio que usted realizó la compra de este producto y solicita asistencia técnica para las partes dañadas. La garantía cubre todas las partes, piezas y componentes que eventualmente puedan presentar defecto de fabricación en el plazo de 03 (tres) meses, contados a partir de la entrega del producto al consumidor, mediante factura de compra. Si se produce algún cambio en la estructura del producto o se produce un defecto por negligencia del montador/consumidor en relación con las instrucciones de montaje y manipulación, no se prestará asistencia técnica gratuita.

NOTICE

To clean your furniture, use a dry or wet cloth, and do not use chemicals that may damage your product.

ASSEMBLY SYSTEM

The products' assembly system works according to the increasing order of the indicated numbers. For example: 01, 02, 03, 04 ... to the end of the assembly.

TECHNICAL ASSISTANCE

To request Technical Assistance, the consumer must contact the retailer from whom you purchased this product and request technical assistance for the damaged parts. The warranty covers all parts, parts and components that may eventually present a manufacturing defect within a period of 03 (three) months, counting from the delivery of the product to the consumer, by means of a purchase invoice. If there is any change in the structure of the product or defect occurs due to negligence of the assembler/consumer in relation to the assembly and handling instruction, free technical assistance will not be provided.

IMPORTANTE LER COM ATENÇÃO E GUARDAR PARA EVENTUAIS CONSULTAS

- I) **Advertências:** Não posicionar ou utilizar o produto perto de chama aberta e outras fontes de calor, tais como aquecedores elétricos, aquecedores a gás ou outras fontes, pois o material é inflamável.
- II) Não utilize o berço se alguma parte estiver quebrada, rasgada ou faltando. Utilizar somente peças de reposição recomendadas pelo fabricante.
- III) Não deixe nenhum objeto dentro ou próximo ao berço que possa servir de ponto de apoio ou ofereça risco de sufocação, engasgamento ou estrangulamento, como, por exemplo, cordas, cordões de persianas/cortina, protetores, almofadas, brinquedos, fios e cabos de aparelhos elétricos.
- IV) Nunca utilizar mais de um colchão no berço.
- V) Crianças pequenas não podem brincar, sem vigilância, nas proximidades de um berço.
- VI) Atenção: quando a criança for capaz de escalar o berço, ele não pode mais ser utilizado por essa criança, pois este berço foi construído para uso por crianças com capacidade motora para sentar-se, ajoelhar-se e/ou levantar-se sozinhas, porém que ainda não sejam capazes de escalar o berço.
- VII) Para berços com mais de uma função, não sujeita à regulamentação: Este produto atende à regulamentação para berços infantis, não sendo as suas demais funções sujeitas à regulamentação.
- VIII) Este berço não pode ser alterado, seja em sua estrutura ou em seus adornos, pois riscos à segurança da criança podem ser gerados.
- IX) O comprimento e a largura do colchão utilizado com o berço devem atender as especificações deste Manual.
- I) **Orientações:** A Sociedade Brasileira de Pediatria orienta colocar o bebê para dormir de barriga para cima, pois diminui em 70% o risco de morte súbita. Recomendamos conversar com o pediatra de seu filho para maiores informações.
- II) Só utilize o berço quando estiver totalmente montado conforme as orientações do Manual de Instruções e após certificar que seus sistemas de travamento estão devidamente acionados.
- III) O Berço deve ser colocado sobre um piso horizontal.
- IV) Para berços com altura da base ajustável: A posição mais baixa é a mais segura e a base deve ser sempre utilizada nessa posição tão logo o bebê tenha idade suficiente para sentar-se.
- V) Quando existirem dispositivos de apoio destacáveis para apoiar a base do berço acima da sua posição mais baixa: Antes que o berço seja utilizado na sua posição mais baixa, devem ser removidos os dispositivos usados para apoiar a base em posições mais altas.
- VI) As conexões de montagem devem ser sempre apertadas adequadamente e verificadas regularmente, ao longo do uso do berço, e reapertadas conforme necessário.
- VII) Caso alguma parte do berço quebre ou apresente defeito, deve-se procurar assistência técnica especializada e não serem realizados consertos caseiros.
- VIII) Orientações para a espessura do colchão, que podem ser dadas pelas seguintes formas:
- a) O comprimento e a largura do colchão utilizado com o berço devem ser tais que nunca seja possível a formação de espaço maior que 30mm entre as laterais ou extremidades e o colchão.
- b) A espessura do colchão deve ser tal que a altura interna (da superfície do colchão até a borda superior da armação do berço) seja de pelo menos 480mm na posição mais baixa da base do berço e pelo menos 180mm na posição mais elevada da base do berço.
- c) Quando for utilizada uma marcação no berço para indicar a espessura máxima do colchão: A marcação no berço indica a espessura máxima do colchão a ser utilizado com o berço.
- IX) Recomendação sobre o tamanho do colchão a ser utilizado com o berço.
- Para o Berço Mini Cama Bala de Menta, recomenda-se o uso de colchão de 1,30 m ± 0,5 cm de comprimento, 60 cm ± 0,5 cm de largura e 12 cm ± 0,5 cm de altura, com densidade mínima de 18 kg/m³ ± 2,0 kg/m³ (D18).

IMPORTANTE LEER CON ATENCIÓN Y GUARDAR PARA EVENTUALES CONSULTAS

I) **Advertencias:** No colocar o utilizar el producto cerca de llama abierta y otras fuentes de calor, tales como calentadores eléctricos, calentadores de gas u otras fuentes, ya que el material es inflamable.

II) No utilice la cuna si alguna parte está rota, rasgada o faltada. Utilice sólo piezas de repuesto recomendadas por el fabricante.

III) No deje ningún objeto dentro o cerca de la cuna que pueda servir de punto de apoyo o ofrezca riesgo de sofocación, engaño o estrangulamiento, como por ejemplo cuerdas, cordones de persianas / cortinas, protectores, cojines, juguetes, hilos y cables de aparatos eléctricos.

IV) Nunca utilizar más de un colchón en la cuna.

V) Los niños pequeños no pueden jugar, sin vigilancia, en las proximidades de una cuna.

VI) Atención: cuando el niño es capaz de escalar la cuna, ya no puede ser utilizado por ese niño, pues esta cuna fue construida para uso por niños con capacidad motora para sentarse, arrodillarse y / o levantarse pero que todavía no son capaces de escalar la cuna.

VII) Para cunas con más de una función, no sujeta a la reglamentación: Este producto atiende a la reglamentación para cunas infantiles, no siendo sus demás funciones sujetas a la reglamentación.

VIII) Esta cuna no puede ser alterada, sea en su estructura o en sus adornos, pues riesgos a la seguridad del niño pueden ser generados.

IX) La longitud y la anchura del colchón utilizado con la cuna deben cumplir las especificaciones de este manual.

I) **Orientaciones:** La Sociedad Brasileña de Pediatría orienta a colocar al bebé para dormir de barriga hacia arriba, pues disminuye en un 70% el riesgo de muerte súbita. Recomendamos conversar con el pediatra de su hijo para mayor información.

II) Sólo utilice la cuna cuando esté totalmente montado de acuerdo con las instrucciones del Manual de instrucciones y después de asegurarse de que sus sistemas de bloqueo están debidamente accionados.

III) La cuna debe colocarse sobre un piso horizontal.

IV) Para cunas con altura de base ajustable: La posición más baja es la más segura y la base debe ser siempre utilizada en esa posición tan pronto como el bebé tenga la edad suficiente para sentarse.

V) Cuando existan dispositivos de apoyo desmontables para apoyar la base de la cuna por encima de su posición más baja: Antes de que la cuna se utilice en su posición más baja, se deben quitar los dispositivos utilizados para apoyar la base en posiciones más altas.

VI) Las conexiones de montaje siempre deben ajustarse adecuadamente y verificadas regularmente, a lo largo del uso de la cuna, y reapertadas según sea necesario. VII) Si alguna parte de la cuna se rompe o presenta defecto, se debe buscar asistencia técnica especializada y no realizar reparaciones caseras.

VIII) Orientaciones para el espesor del colchón, que pueden darse de las siguientes formas:

a) La longitud y la anchura del colchón utilizado con la cuna deben ser tales que nunca sea posible la formación de espacio mayor a 30 mm entre los laterales o los extremos y el colchón.

b) El espesor del colchón debe ser tal que la altura interna (de la superficie del colchón hasta el borde superior del armazón de la cuna) sea de al menos 480 mm en la posición más baja de la base de la cuna y al menos 180 mm en la posición más elevada de la base de la cuna.

c) cuando se utilice un marcado en la cuna para indicar el espesor máximo del colchón: El marcado en la cuna indica el grosor máximo del colchón que se utilizará con la cuna.

IX) Recomendación sobre el tamaño del colchón que se utilizará con la cuna. Para la Cuna Mini Cama Bala de Menta, se recomienda el uso de un colchón de 1,30 m \pm 0,5 cm longitud, 60 cm \pm 0,5 cm de ancho y 12 cm \pm 0,5 cm de alto, con una densidad mínima de 18 kg / m³ \pm 2,0 kg / m³ (D18).

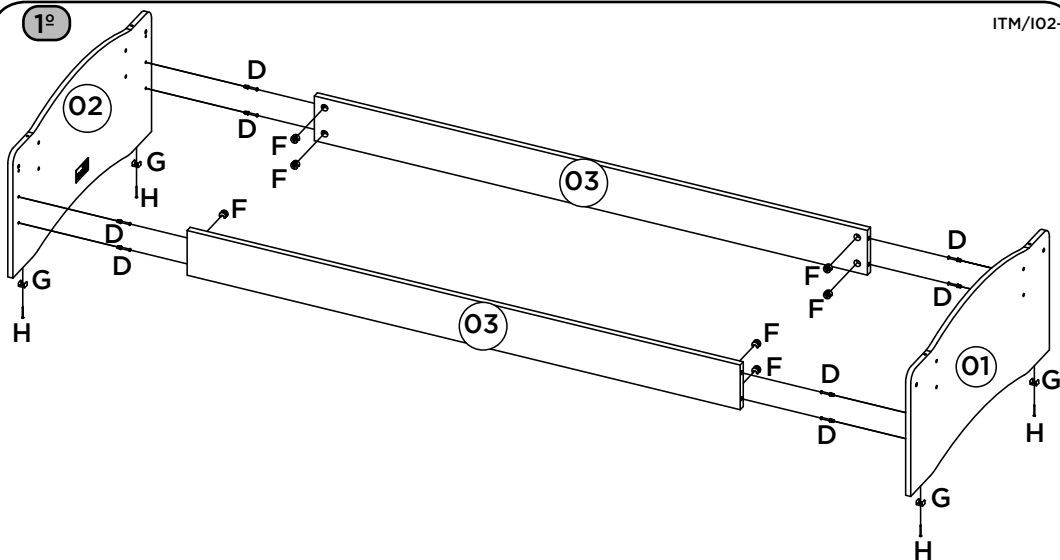
WARNING READ WITH ATTENTION AND SAVE FOR EVENTUAL CONSULTATIONS

- I) **Warnings:** Do not position or use the product near open flame and other sources of heat such as electric heaters, gas heaters or other sources as the material is flammable.
- II) Do not use the crib if any part is broken, torn or missing. Use only replacement parts recommended by the manufacturer.
- III) Do not leave any object in or near the crib that may serve as a foothold or risk of suffocation, choking or strangulation, such as ropes, blinds / curtain cords, protectors, cushions, toys, wires and cables of electrical appliances.
- IV) Never use more than one mattress in the crib.
- V) Small children may not play, unattended, in the vicinity of a crib.
- VI) Caution: when the child is able to climb the crib, it can no longer be used by this child, as this crib was built for use by children with motor ability to sit, kneel and / or get up alone but not yet able to climb the crib.
- VII) For cribs with more than one function, not subject to regulation: This product complies with regulations for baby cribs, and its other functions are not subject to regulation.
- VIII) This crib can not be altered, either in its structure or in its adornments, because risks to the child's safety can be generated.
- IX) The length and width of the mattress used with the crib must comply with the specifications of this Manual.
- I) **Guidelines:** The Brazilian Society of Pediatrics advises to place the baby to sleep on his belly up, as it reduces the risk of sudden death by 70%. We recommend talking to your child's pediatrician for more information.
- II) Only use the crib when fully assembled in accordance with the instructions in the Instruction Manual and after making sure that your locking systems are properly engaged.
- III) The crib must be placed on a horizontal floor.
- IV) For cribs with adjustable base height: The lowest position is the safest and the base should always be used in this position as soon as the baby is old enough to sit.
- V) When there are detachable supporting devices to support the crib base above its lowest position: Before the crib is used in its lowest position, the devices used to support the crib in the highest positions should be removed.
- VI) The mounting connections must always be tightened properly and checked regularly, throughout the use of the crib, and retightened as necessary.
- VII) If any part of the crib breaks or is defective, you should look for expert technical assistance and no home repairs.
- VIII) Guidelines for the thickness of the mattress, which may be given in the following ways:
- a) The length and width of the mattress used with the crib shall be such that it is never possible to form a space greater than 30 mm between the sides or ends and the mattress.
- b) The thickness of the mattress shall be such that the inner height (from the mattress surface to the upper edge of the cradle frame) is at least 480 mm in the lowest position of the cradle base and at least 180 mm in the highest position of the cradle of the crib.
- c) When a marking is used on the crib to indicate the maximum thickness of the mattress: The marking on the crib indicates the maximum thickness of the mattress to be used with the crib.
- IX) Recommendation on the minimum size of mattress to be used with the crib. For the Mint Bullet Mini Bed Crib, the use of a 1,30 m \pm 0,5 cm mattress is recommended length, 60 cm \pm 0,5 cm wide and 12 cm \pm 0,5 cm high, with a minimum density of 18 kg / m³ \pm 2,0 kg / m³ (D18).

**O REGISTRO NO INMETRO E O
SELO DE IDENTIFICAÇÃO DA
CONFORMIDADE REFEREM-SE
SOMENTE AO BERÇO**

**EL REGISTRO EN EL INMETRO Y
EL SELLO DE IDENTIFICACIÓN
DE LA CONFORMIDAD SE
REFERE SOLAMENTE AL BERZO**

**THE INMETRO REGISTRATION
AND THE CONFORMITY IDEN-
TIFICATION SEAL REFER ONLY
TO THE CRIB**



2º



Para não comprometer a estrutura do berço, o espaço entre as peças (03) e (05), não pode ser menor que 20mm e maior que 23mm.

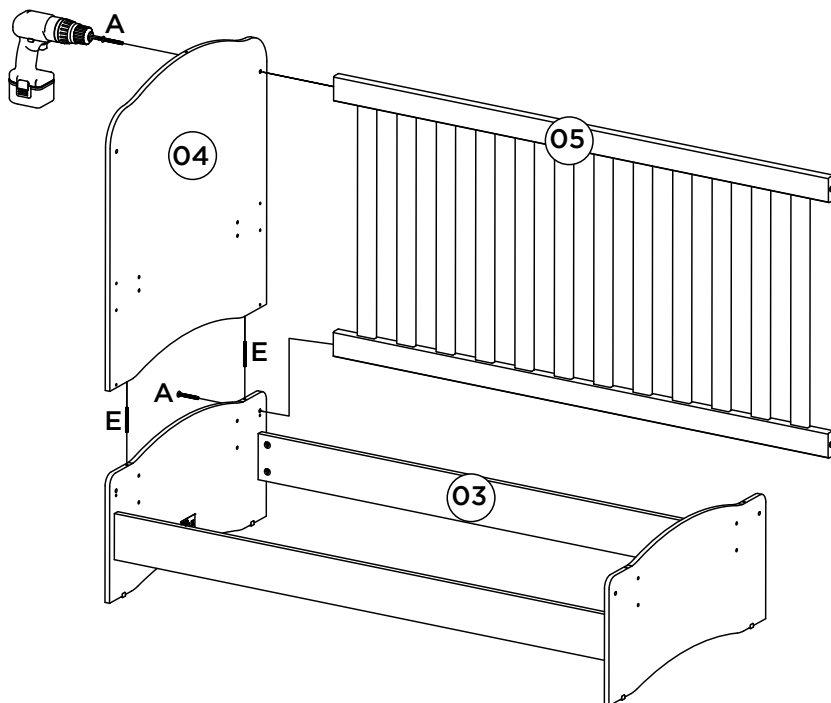
Para no comprometer la estructura de la cuna, el espacio entre las piezas (03) y (05), no puede ser menor que 20mm y mayor que 23mm.

In order not to compromise the structure of the cradle, the space between parts (03) and (05) can not be less than 20mm and greater than 23mm.

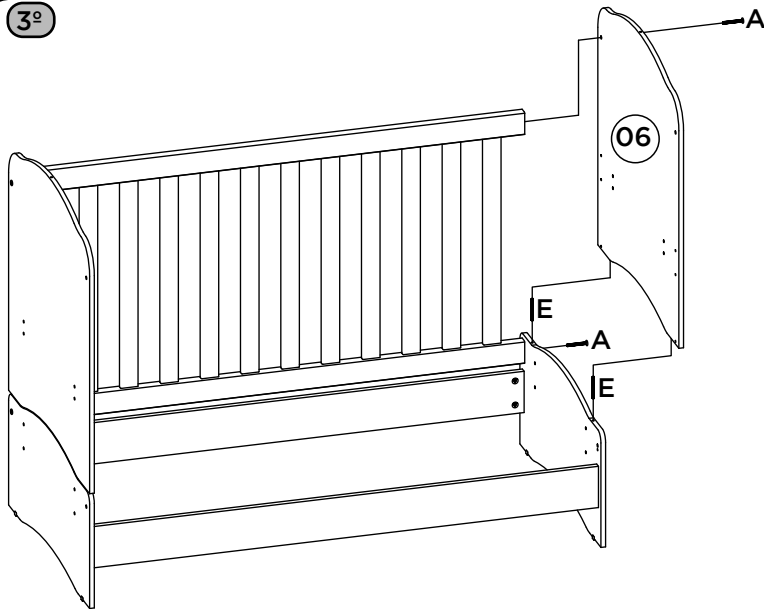
Utilizar a parafusadeira com o torque em 15 para fixar a grade e para fixar o lastro.

Utilizar la atornilladora con el torque en 15 para fijar la rejilla y para fijar el lastre.

Use the screwdriver with the torque at 15 to attach the rail and base frame.



3º



Fixar parafuso (A) antes de fixar a peça nº 06

Fijar tornillo (A) antes de fijar la pieza nº 06

Secure bolt (A) before securing part 06

4º



Opções para montar o Lastro

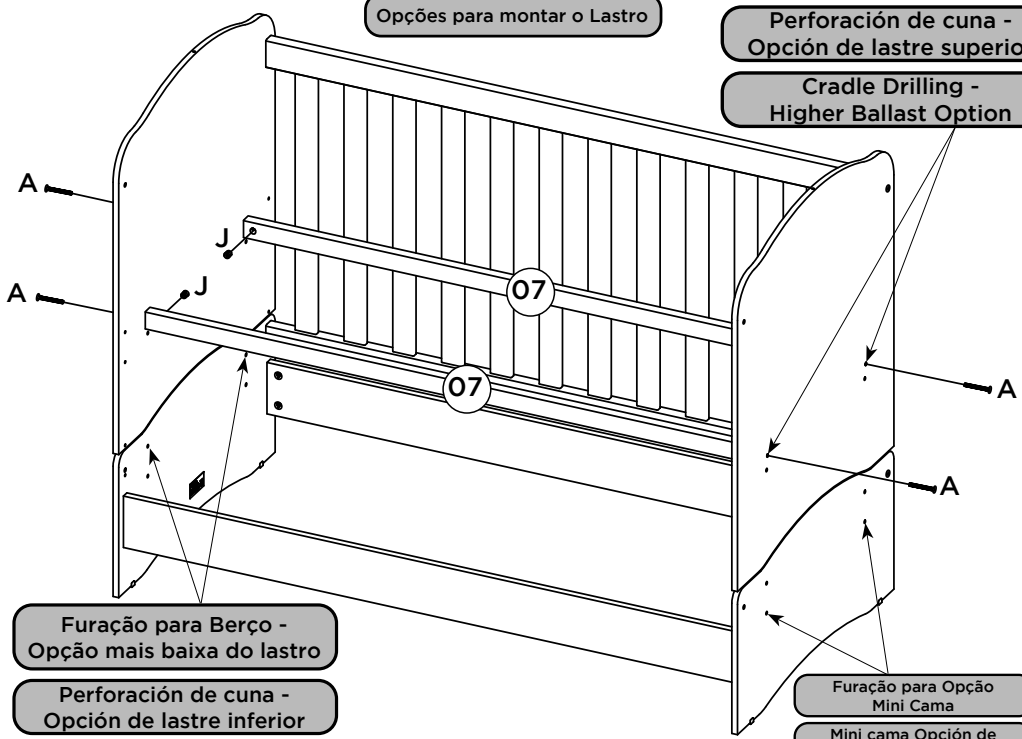
Opções para montar o Lastro

Opções para montar o Lastro

Furação para Berço - Opção mais alta do lastro

Perforación de cuna - Opción de lastre superior

Cradle Drilling - Higher Ballast Option



Furação para Berço - Opção mais baixa do lastro

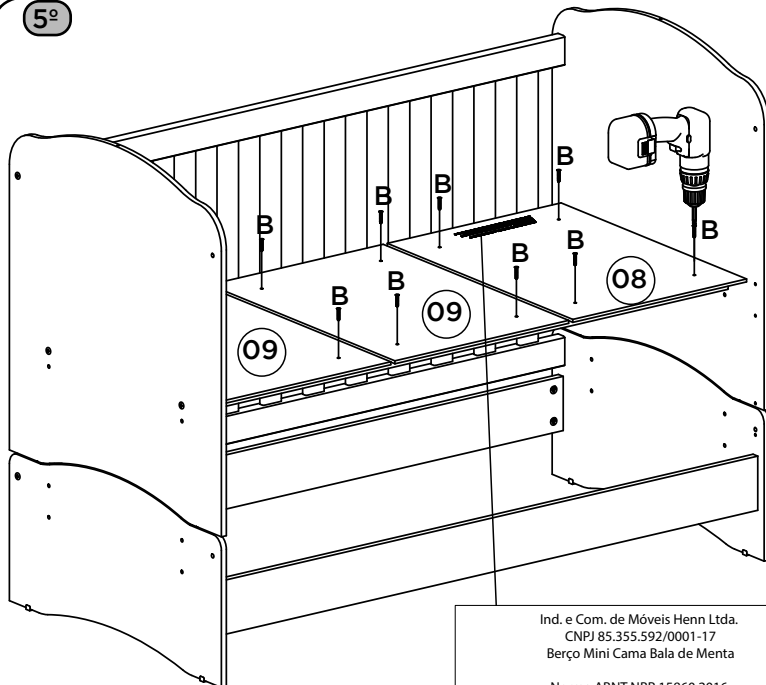
Perforación de cuna - Opción de lastre inferior

Cradle Drilling - Lower Ballast Option

Furação para Opção Mini Cama

Mini cama Opción de perforación

Mini Bed Option Drilling



Utilizar a parafusadeira com o torque em 15 para fixar a grade e para fixar o lastro.

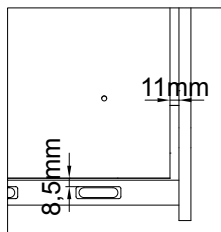
Utilizar la atornilladora con el torque en 15 para fijar la rejilla y para fijar el lastre.

Use the screwdriver with the torque at 15 to attach the rail and base frame.

Ind. e Com. de Móveis Henn Ltda.
CNPJ 85.355.592/0001-17
Berço Mini Cama Bala de Menta

Norma ABNT NBR 15860:2016;
Recomenda-se o uso de colchões com espessura máxima permitida de 120mm conforme ABNT NBR 13579-1.

PEDIDO: (numero) LOTE: (numero) DATA: (dia/mês/ano)



Para a opção mais alta a distância entre os lastros da extremidade com as laterais deverá ser de 11mm.

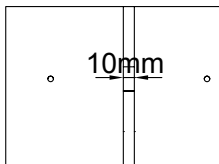
Para la opción más alta la distancia entre los lastres extremos con los laterales deberá ser de 11mm.

For the higher option the distance between the end base frame to the sides should be 11mm.

As extremidades dos lastros (08) e (09) devem ficar 8,5mm da grade fixa (05).

Lastres extremos (08) y (09) deben quedar 8,5mm de la rejilla fija (05).

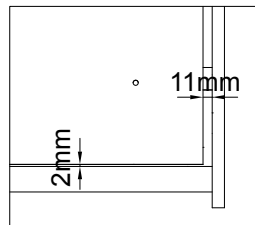
The end base frames (08) and (09) must be 8,5mm from the fixed rail (05).



A distância entre os lastros deve ser 10mm.

La distancia entre los lastres debe ser 10mm.

The distance between ballast should be 10mm.



Para a opção mais baixa a distância entre os lastros da extremidade com as laterais deverá ser de 11mm.

Para la opción más baja la distancia entre los lastres extremos con los laterales deberá ser de 11mm.

For the lower option the distance between the end base frame to the sides should be 11mm.

As extremidades dos lastros (08) e (09) devem ficar 2mm da grade fixa (05).

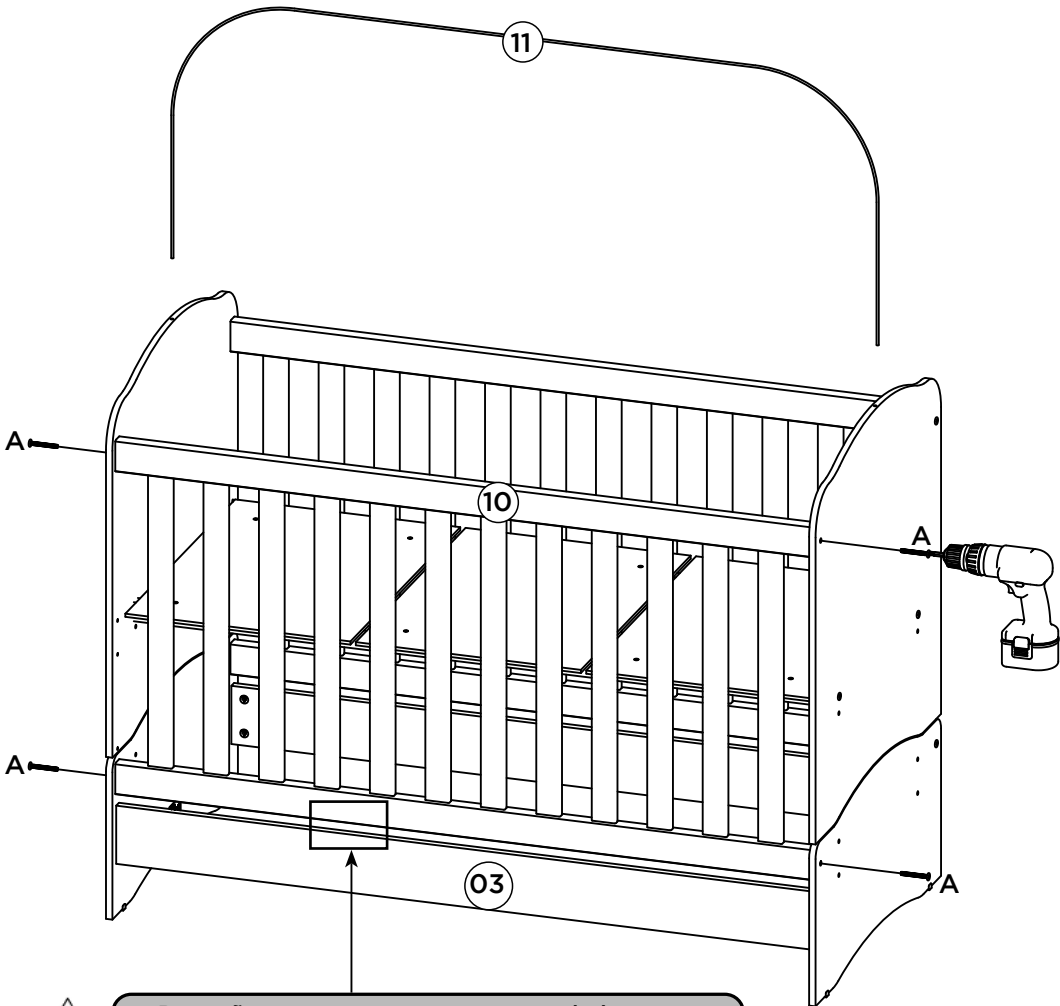
Lastres extremos (08) y (09) deben quedar 2mm de la rejilla fija (05).

The end base frames (08) and (09) must be 2mm from the fixed rail (05).

Utilizar a parafusadeira com o torque em 15 para fixar a grade e para fixar o lastre.

Utilizar la atornilladora con el torque en 15 para fijar la rejilla y para fijar el lastre.

Use the screwdriver with the torque at 15 to attach the rail and base frame.



Para não comprometer a estrutura do berço, o espaço entre as peças (03) e (10), não pode ser menor que 20mm e maior que 23mm.

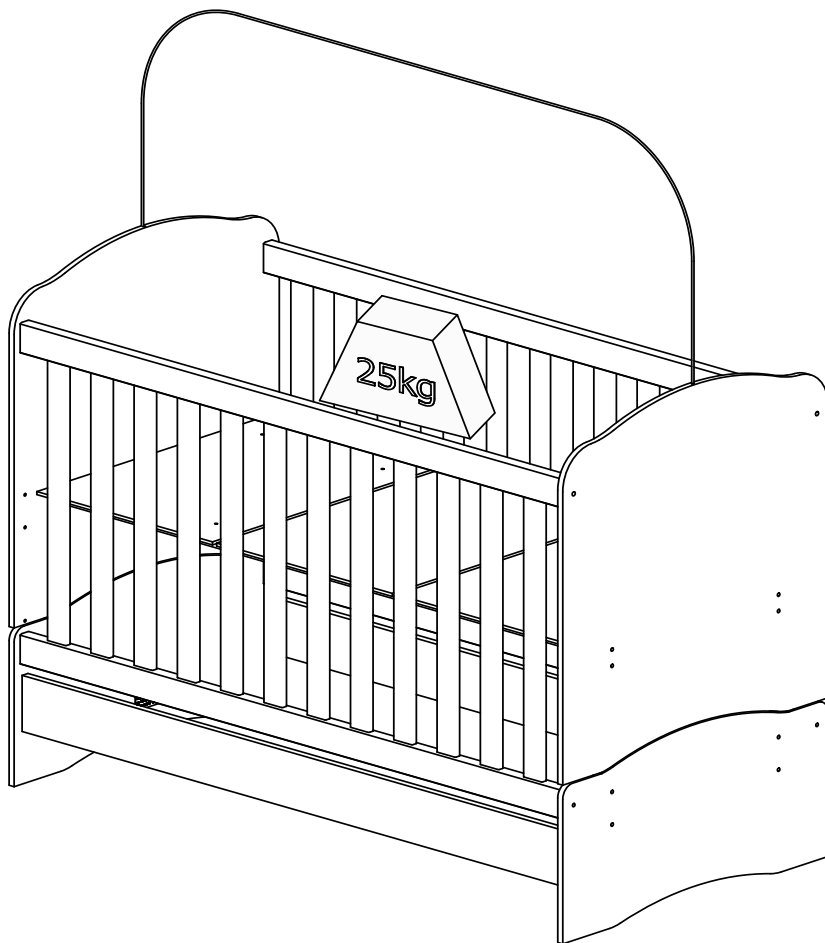
Para no comprometer la estructura de la cuna, el espacio entre las piezas (03) y (10), no puede ser menor que 20mm y mayor que 23mm.

In order not to compromise the structure of the cradle, the space between parts (03) and (10) can not be less than 20mm and greater than 23mm.

Montagem berço concluída

Montaje cuna completa

Completed crib assembling



Para o Berço Mini Cama Bala de Menta, os lastros da base não podem ser removidos da travessa estrutural para fins de transporte, armazenamento e/ou alteração de função.

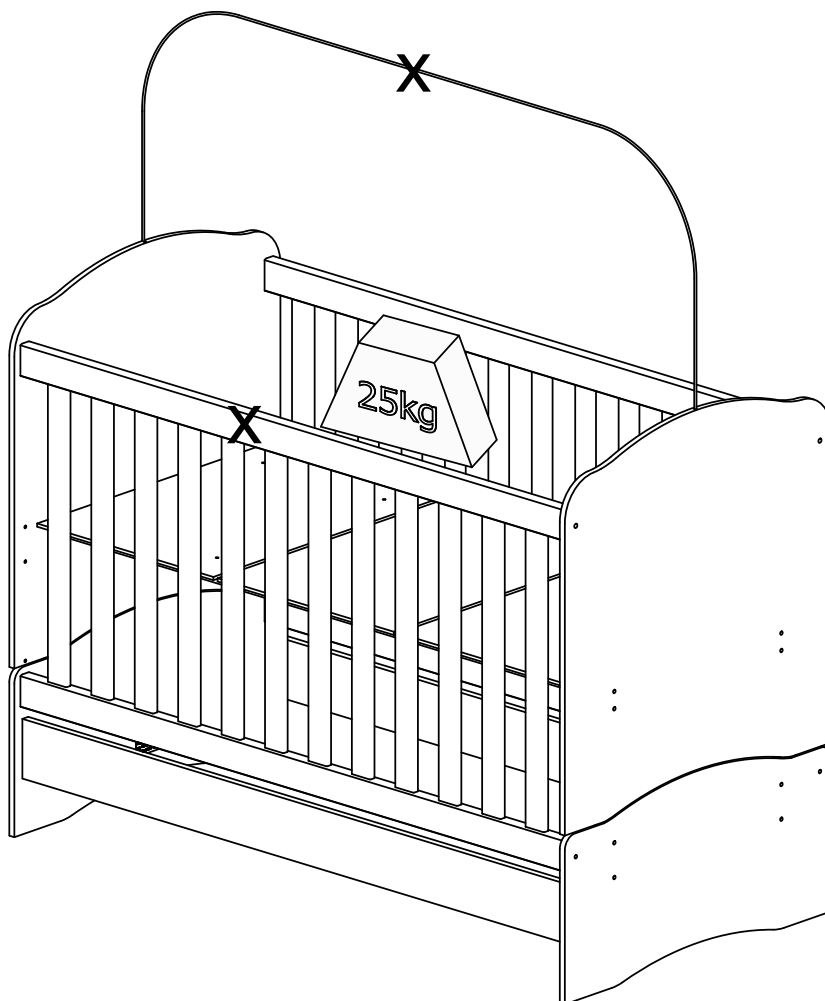
Para la Cuna Mini Cama Bala de Menta, los lostros de la base no pueden ser removidos del travesa estructural para fines de transporte, almacenamiento y / o alteración de función.

For the Mini Mint Bed Cradle, the base ballast can not be removed from the structural beam for transportation, storage and / or function change purposes.

Para a montagem do berço cama, tirar as peças marcadas com "X" e o restante das peças deverão ser utilizadas para a montagem do berço cama.

Para el montaje de la cuna cama, sacar las piezas marcadas con "X" y el resto de las piezas deberán ser utilizadas para el montaje de la cuna cama.

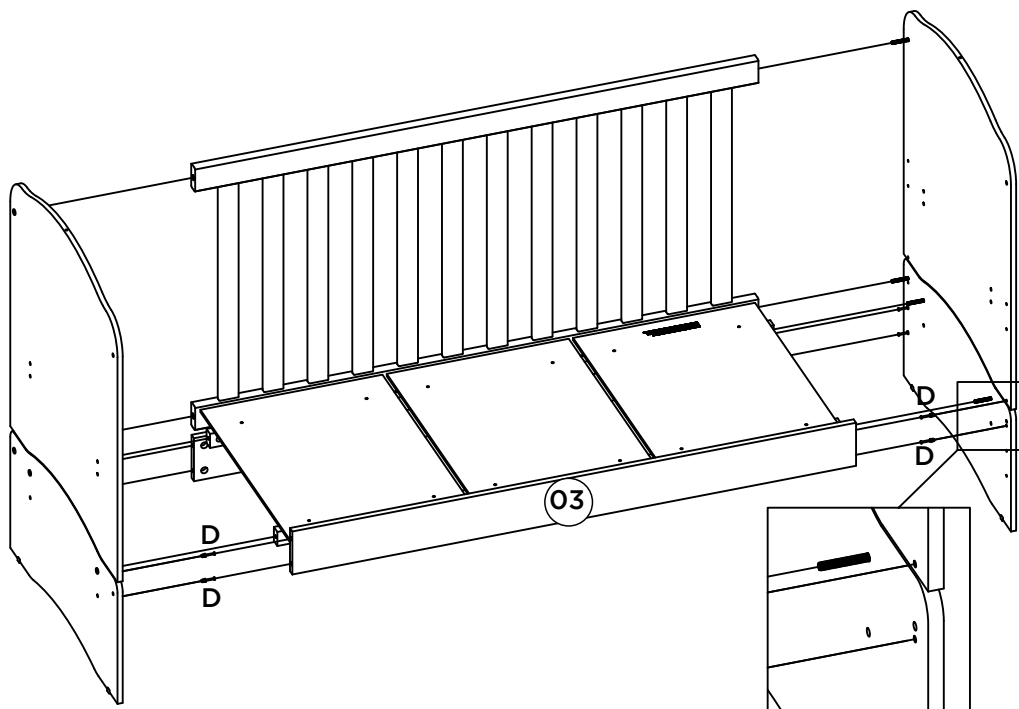
To assemble the crib bed, remove the parts marked with "x" and the remaining parts should be used for assembly it.



Montagem da opção do berço cama.

Montaje de la opción de la cuna cama.

Mounting the bed crib option.



Para a montagem do berço cama a peça (03) deve ser deslocada na parte externa do lastro conforme demonstrado acima.

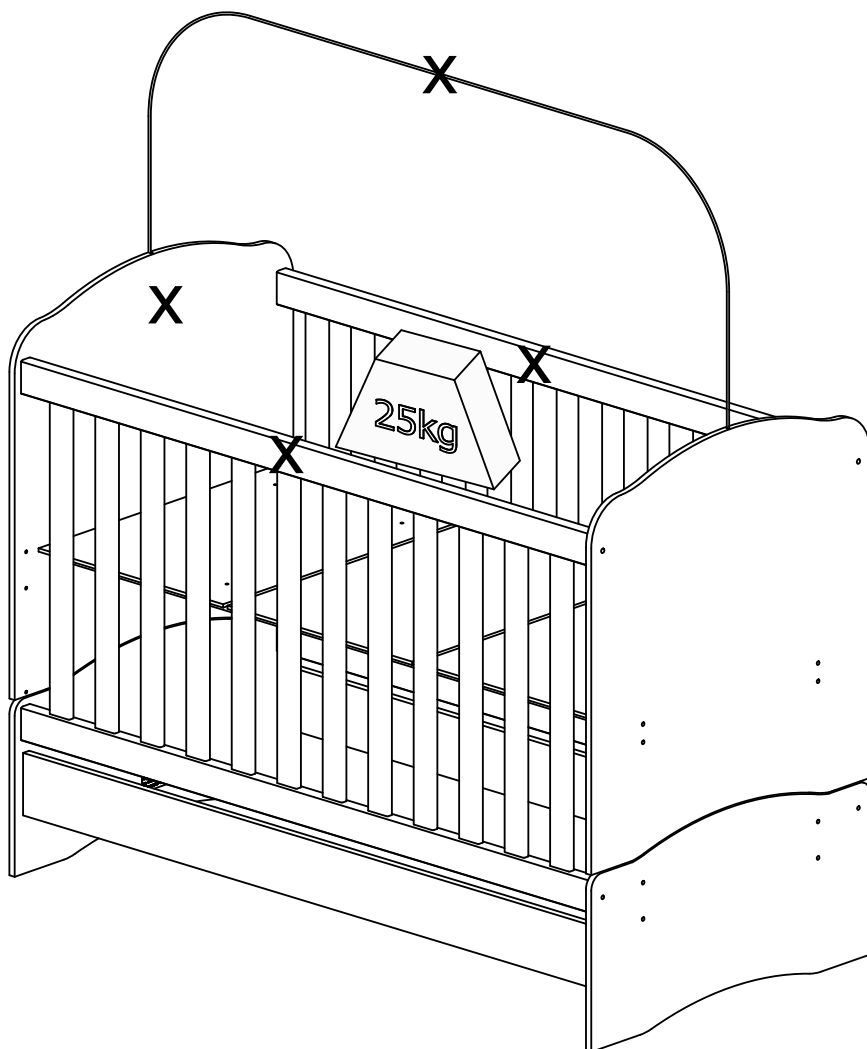
Para el montaje de la cuna cama la pieza (03) debe ser desplazada en la parte externa del lastre como se muestra arriba.

To install the crib bed the piece (03) must be moved for the outside of the base frame as shown above.

Para a montagem da mini cama, tirar as peças marcadas com "X" e o restante das peças deverão ser utilizadas para a montagem da mini cama.

Para el montaje de la mini cama, sacar las piezas marcadas con "X" y el resto de las piezas deberán ser utilizadas para el montaje de la mini cama.

To assemble the mini bed, remove the parts marked with "X" and the remaining parts should be used to assemble the mini bed.

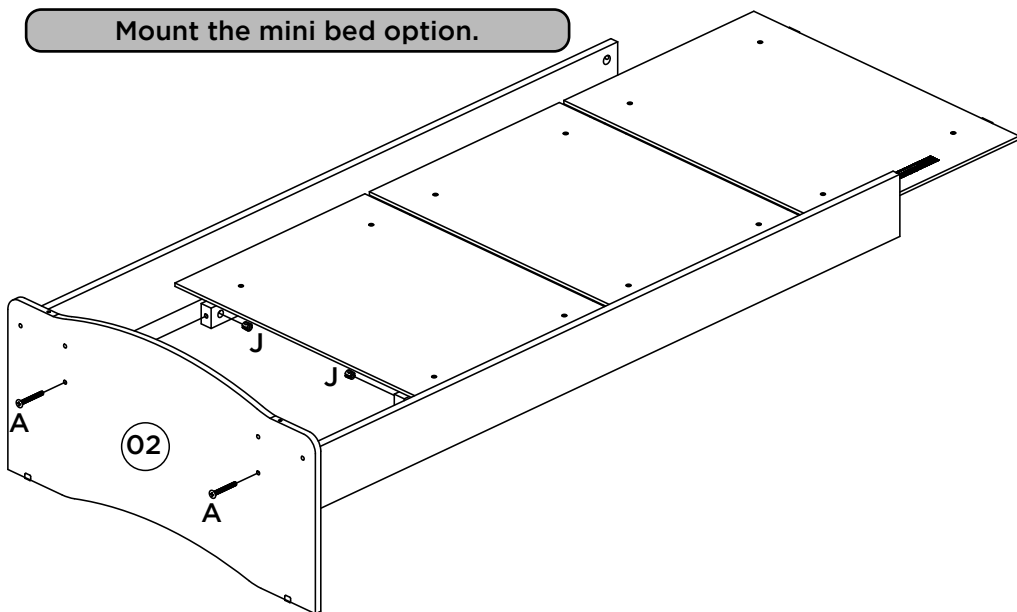


11º Montagem da opção da mini cama.

ITM/I02-

Montaje de la opción de la mini cama.

Mount the mini bed option.

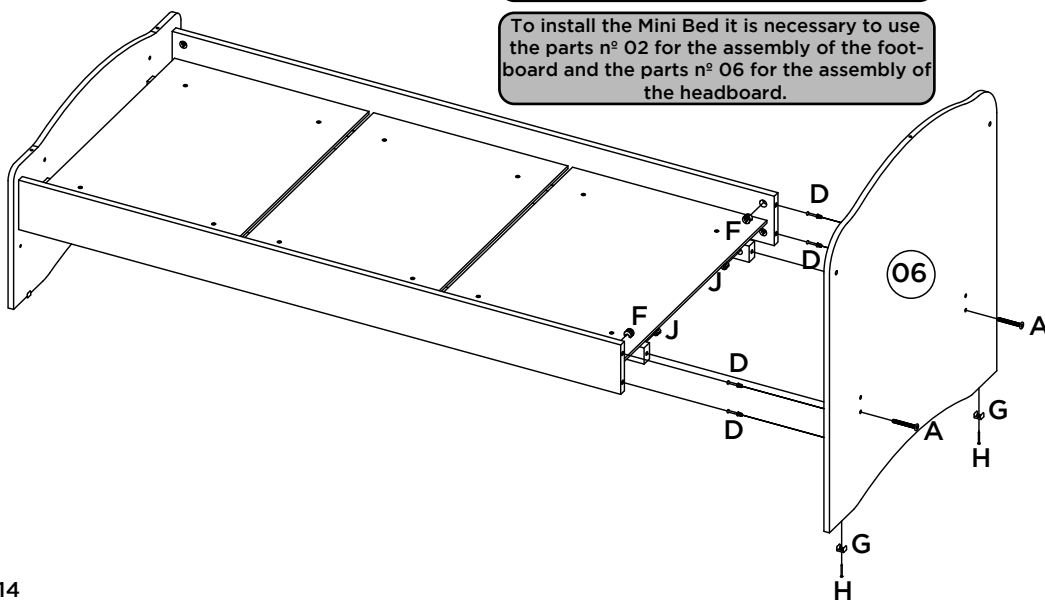


12º

Para a montagem da Mini Cama é necessário utilizar a peça de nº 02 para a montagem da peseira e a peça de nº 06 para a montagem da cabeceira.

Para el montaje de la Mini Cama es necesario utilizar la pieza de nº 02 para el montaje de la peseira y la pieza de nº 06 para el montaje de la cabecera.

To install the Mini Bed it is necessary to use the parts nº 02 for the assembly of the footboard and the parts nº 06 for the assembly of the headboard.

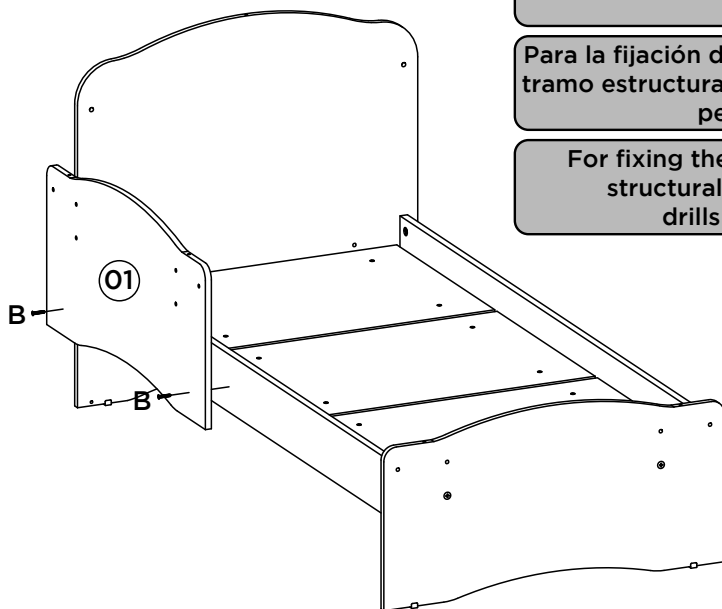


13º

Para fixação da lateral inferior (01) na travessa estrutural (03) deve ser feita as furações.

Para la fijación del lateral inferior (01) en el tramo estructural (03) se deben realizar las perforaciones.

For fixing the lower side (01) on the structural cross member (03) drills must be made.

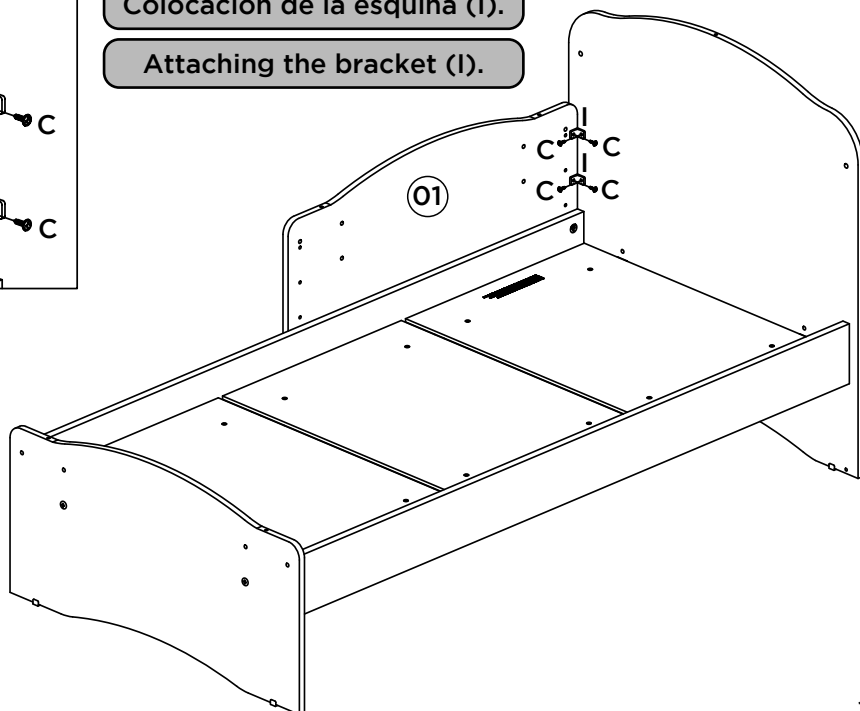
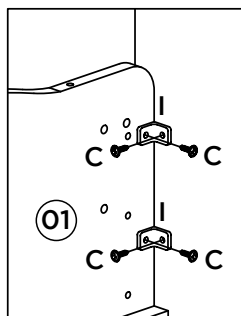


14º

Colocação da cantoneira (I).

Colocación de la esquina (I).




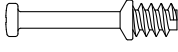

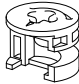
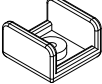

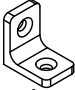

Attaching the bracket (I).



Lista de Peças | Lista de piezas | List of parts

Item	Caixa Caja Box	Qtd Ctd Qty	Descrição Descripción Description	Medidas (mm) Dimensions (mm) Size (measurements) (mm)
01	1/1	01	Lateral inferior Lateral inferior Lateral side	680x340x12
02	1/1	01	Lateral inferior com etiqueta Lateral inferior con etiqueta Lateral side with tag	680x340x12
03	1/1	02	Travessa estrutural Travesaño estrutural Structural Frame	1301x110x15
04=06	1/1	01	Lateral superior Lateral superior Upper Lateral	705x680x12
05=10	1/1	01	Grade fixa Rejilla fija Fixed Rail	1300x670x25
06=04	1/1	01	Lateral superior Lateral superior Upper Lateral	705x680x12
07	1/1	02	Travessa para berço Travesaño para Cuna Crib Frame	1301x36x22
08	1/1	01	Lastro maior 6mm com carimbo Lastre mayor 6mm con sello 6mm Large base Frame with seal	595x420x6
09	1/1	02	Lastro maior 6mm Lastre mayor 6mm 6mm Largest Base Frame	595x420x6
10=05	1/1	01	Grade fixa Rejilla fija Fixed Rail	1300x670x25
11	1/1	01	Suporte mosquitoireiro 1320mm Soporte de mosquiteros 1320mm 1320mm mosquito net support	1320mm

Ferragens | Herrajes | Hardware

A	12x	B	14x	C	04x	D	08x
							
Parafuso 1/4x50mm PAN. Tornillo 1/4x50mm PAN. Screw 1/4x50mm PAN.		Parafuso 4,5x25mm CHT. Tornillo 4,5x25mm CHT. Screw 4,5x25mm CHT.		Parafuso 3,5x12mm FLA. Tornillo 3,5x12mm FLA. Screw 3,5x12mm FLA.		Parafuso minifix Tornillo minifix Minifix bolt	
E	04x	F	08x	G	04x	H	04x
							
Cavilha 5x60mm Tarugo 5x60mm Dowel 5x60mm		Tambor minifix Tambor minifix Minifix nut		Sapata "U" 12x15mm Zapata "U" 12x15mm "U" shoe 12x15mm		Prego 12x12mm Anelado Clavo 12x12mm Anillado Ringed Nails 12x12mm	
I	02x	J	04x				
							
Cantoneira plástica Cantonera plástica Plastic angle brackets		Porca Zamac 12x12 Tuerca Zamac 12x12 Zamac nut 12x12					

HENNInd. e Com. de Móveis Henn
Mondai - SC - Brasil

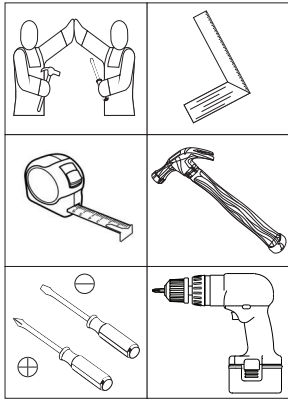
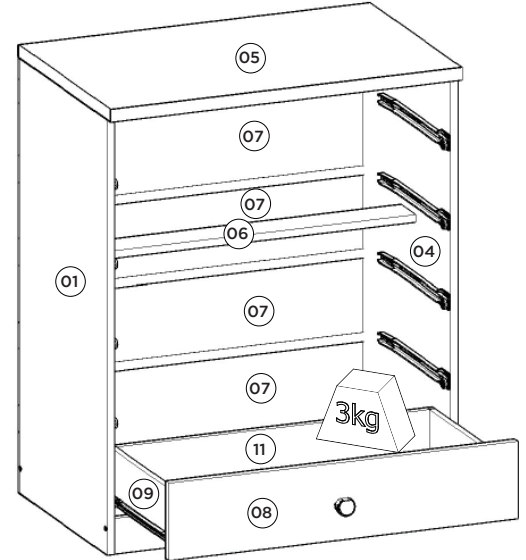
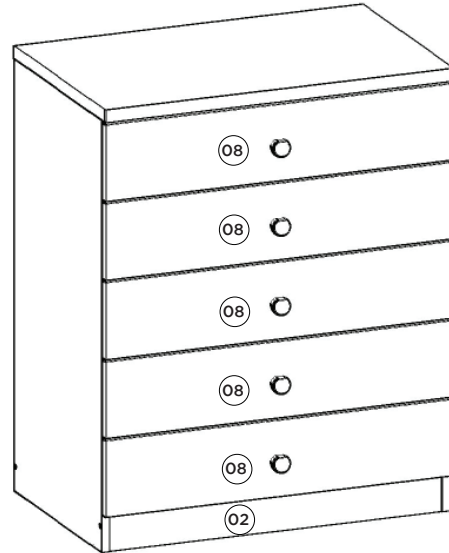
+55 49 3674.3500

@f@moveishenn
www.henn.com.br**INSTRUÇÕES DE MONTAGEM**INSTRUCCIONES DE MONTAJE
ASSEMBLY INSTRUCTIONS

CÔMODA 5 GAVETAS BALA DE MENTA | CÔMODO 05 CAJONES BALA DE MENTA | CÔMODA 05 DRAWERS BALA DE MENTA

Referência/Cor

- IA710-10 - Branco
- IA710-18 - Rústico/Branco

Requisitos para montagem
Requisitor para la montaje
Assembly RequirementsImagens meramente ilustrativas
Imágenes meramente ilustrativas
Images for illustration only

Pesos máximos recomendados com carga distribuída
Peso máximo recomendado con la carga distribuida
Recommended maximum weights with evenly distributed.

Lista de Peças | Lista de piezas | List of parts

Item	Caixa Caja Box	Qtd Ctd Qty	Descrição Descripción Description	Medidas (mm) Dimensions (mm) Size (measurements) (mm)
01	1/1	01	Lateral esquerda Lateral izquierda Left side	899x375x15
02	1/1	01	Rodapé frontal Rodapié frontal Front skirting	718x73x12
03	1/1	01	Rodapé traseiro Rodapié trasero Rear skirting	718x73x12
04	1/1	01	Lateral direita Lateral derecha Right side	899x375x15
05	1/1	01	Tampo Tapa Top	750x395x25
06	1/1	01	Travessa estrutural Travesaño estructural Structural Strut	718x68x15
07	1/1	05	Fundo cru Fondo sin procesar Raw background	737x165x3
08	1/1	05	Frente de gaveta Frente de cajón Front of drawer	746x160x15
09	1/1	10	Lado de gaveta Lado del cajón Side of drawer	350x110x12
10	1/1	05	Fundo de gaveta Fondo del cajón Drawer bottom	680x361x3
11	1/1	05	Ripa de trás Malla detrás Rear lath	693x110x12

AVISO

Para limpeza de seu móvel, use uma flanela seca ou umedecida, e não utilize produtos químicos que possam danificar seu produto.

SISTEMA DE MONTAGEM

O sistema de montagem dos produtos, funciona de acordo com a ordem crescente dos números indicados no desenho. Ex: 01, 02, 03, 04... até a conclusão da montagem.

ADVERTENCIA

Para limpeza de su móvil, use una flanela seca o húmeda, y no utilice productos químicos que puedan dañar su producto.

SISTEMA DE MONTAJE

El sistema de montaje de los productos funciona de acuerdo con el orden creciente de los números indicados en el dibujo. Ej.: 01, 02, 03, 04... hasta la conclusión del montaje.

NOTICE

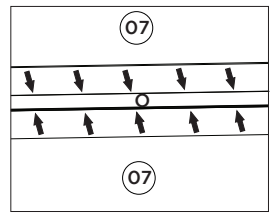
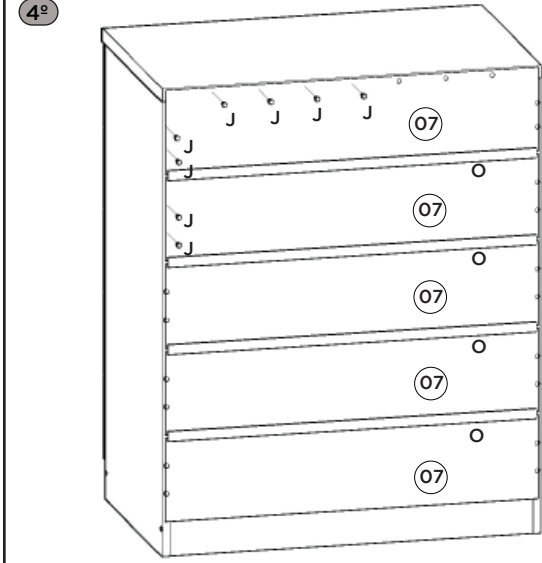
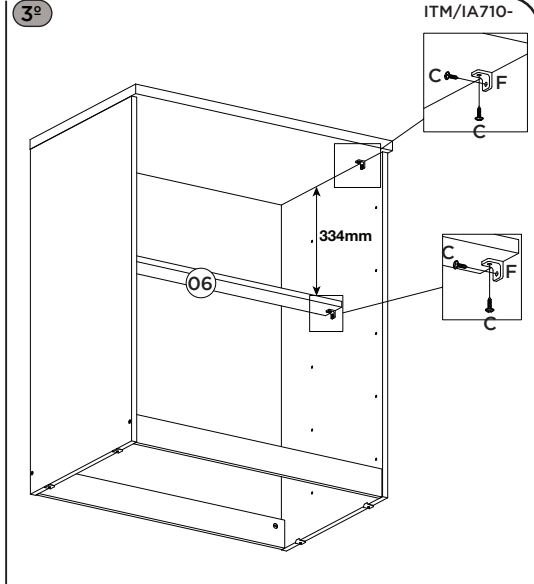
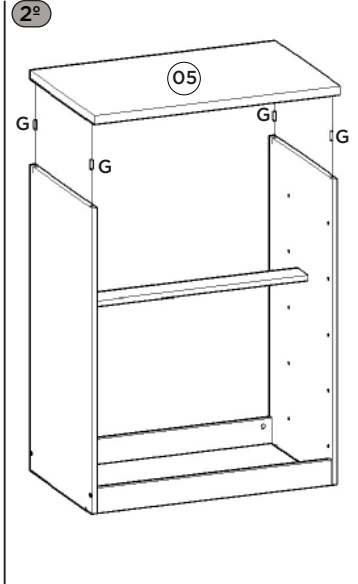
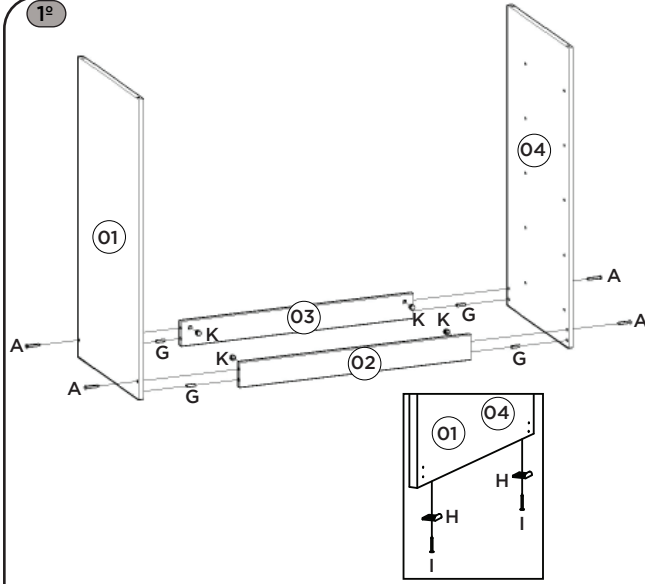
To clean your furniture, use a dry or wet cloth, and do not use chemicals that may damage your product.

ASSEMBLY SYSTEM

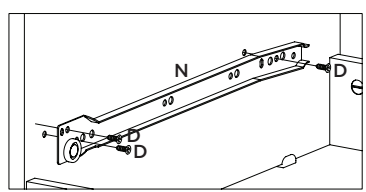
The products' assembly system works according to the increasing order of the indicated numbers. For example: 01, 02, 03, 04 ... to the end of the assembly.

Ferragens | Herrajes | Hardware

A 04x 	B 05x 	C 10x 	D 70x 	E 10x 	F 14x 	G 48x
Parafuso 4,5x50mm CHT. Tornillo 4,5x50mm CHT. Screw 4,5x50mm CHT.	Parafuso 3,5x25mm FLA. Tornillo 3,5x25mm FLA. Screw 3,5x25mm FLA.	Parafuso 3,5x14mm FLA. Tornillo 3,5x14mm FLA. Screw 3,5x14mm FLA.	Parafuso 3,5x12mm CHT. Tornillo 3,5x12mm CHT. Screw 3,5x12mm CHT.	Parafuso 3,0x16mm CHT. Tornillo 3,0x16mm CHT. Screw 3,0x16mm CHT.	Cantoneira plástica Cantонера plástica Plastic angle brackets	Cavilha 5x25mm Cinta 5x25mm Dowel 5x25mm
H 04x 	I 14x 	J 26x 	K 04x 	L 05x 	M 10x 	N 05x
Sapata "L" 16x20mm Zapata "L" 16x20mm "L" shoe 16x20mm	Prego 12x12mm Anelado Clavo 12x12mm Anillado Ringed Nails 12x12mm	Prego 10x10mm Clavo 10x10mm Nail 10x10mm	Porca cilíndrica Tuerca cilíndrica Cylindrical nut	Puxador Pontual Reality Tirador Puntual Reality Reality Punctual Knob	Cantoneira suporte triangular Cantонера soporte triangular Triangle support angle	Corredora metal 350mm Corredera de metal 350mm Sliding metal 350mm
O 04x 	P 02x 	Q 04x 	R 01x 	S 01x 	T 01x 	
Perfil "H" 728mm Perfil "H" 728mm Profile "H" 728mm	Sachê de cola Bolsa de pegamento Glue bag	Adesivo tapa parafuso 10mm Adhesivo tapón de tornillo 10mm Bolt cover adhesive 10mm	Parafuso 5,0x50mm FLA. Tornillo 5,0x50mm FLA. Screw 5,0x50mm FLA.	Bucha plástica 8mm Bucha de plástico 8mm 8mm plastic bushing	Suporte de fixação Soporte de fijación Mounting bracket	



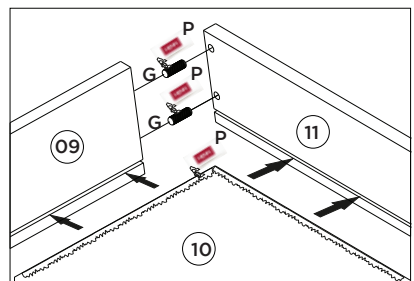
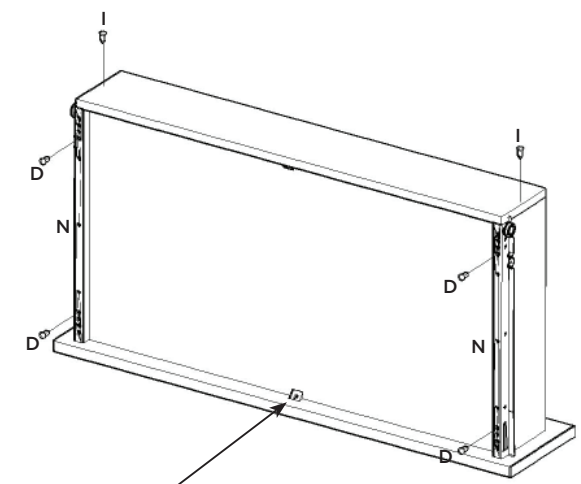
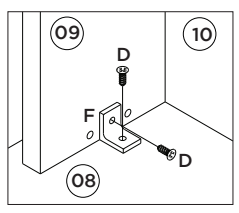
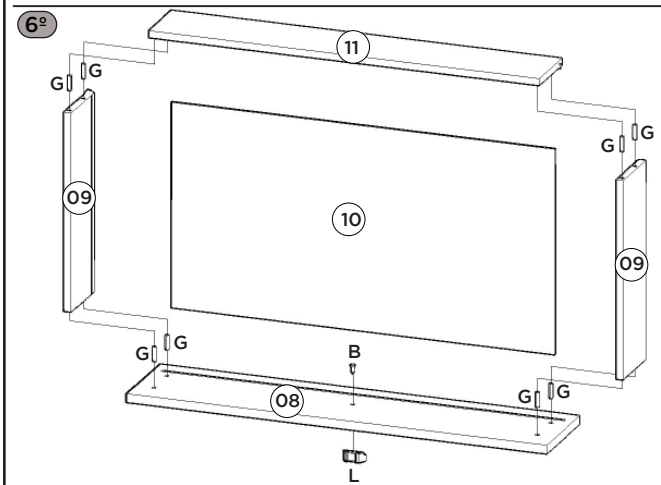
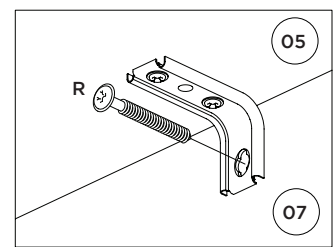
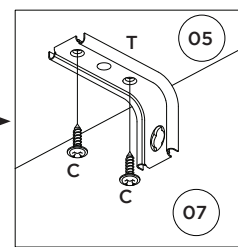
- Vídeo: Dicas para instalar corredeira
- Video: consejos para instalar la diapositiva
- Video: Tips for installing slide



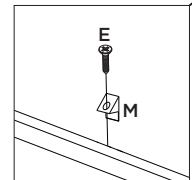
Imprescindível a fixação do produto na parede, a não colocação destas ferragens para fixação (C, R, S e T), poderá permitir que o produto vire, causando acidente.

Es imprescindible la fijación del producto en la pared, la no colocación de estos herrajes para fijación (C, R, S y T), podrá permitir que el El producto se vuelva, causando accidente.

Indispensable to fix the product on the wall, not the placement of these attachment fittings (C, R, S and T) may allow the product to turn, causing an accident.



- Utilize o sachê de cola (P) nas cavilhas (G) e nos frisos das gavetas.
- Utilice pegamento sobre (P) en los pernos (G) y los cajones de los granos.
- Use the glue sachet (P) on the pegs (G) and on the drawer friezes.

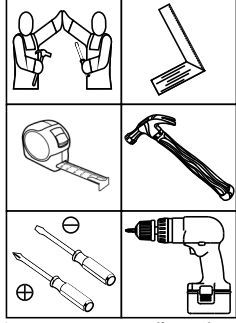


ROUPEIRO 3 PORTAS 2 GAVETAS BALA DE MENTA |
ARMARIO 3 PUERTAS 2 CAJONES BALA DE MENTA |
WARDROBE 3 DOORS 2 DRAWERS BALA DE MENTA

IA110-18 Rústico/Branco

IA110-66 Branco/Branco/Rosa-Chá

Requisitos para montagem
Requisitor para la montaje
Assembly Requirements



Imagens meramente ilustrativas
Imágenes meramente ilustrativas
Images for illustration only

AVISO

Para limpeza de seu móvel, use uma flanela seca ou umedecida, e não utilize produtos químicos que possam danificar seu produto.

SISTEMA DE MONTAGEM

O sistema de montagem dos produtos, funciona de acordo com a ordem crescente dos números indicados no desenho. Ex: 01, 02, 03, 04... até a conclusão da montagem.

ASSISTÊNCIA TÉCNICA

Para solicitação de Assistência Técnica você consumidor deverá entrar em contato com o Lojista a qual você realizou a compra deste produto e solicitar a assistência técnica das peças avariadas. A garantia abrange todas as peças, partes e componentes que eventualmente venham apresentar defeito de fabricação no prazo de 03 (três) meses, contando a partir da entrega do produto ao consumidor, mediante nota fiscal de compra. Se houver qualquer alteração na estrutura do produto ou ocorrer defeito por negligência do montador/consumidor em relação a instrução de montagem e manuseio, não será fornecido assistência técnica gratuita.

ADVERTENCIA

Para limpeza de su móvil, use una flanela seca o húmeda, y no utilice productos químicos que puedan dañar su producto.

SISTEMA DE MONTAJE

El sistema de montaje de los productos funciona de acuerdo con el orden creciente de los números indicados en el dibujo. Ej.: 01, 02, 03, 04... hasta la conclusión del montaje.

ASISTENCIA TÉCNICA

Para solicitar Asistencia Técnica, el consumidor debe comunicarse con el Comercio que usted realizó la compra de este producto y solicita asistencia técnica para las partes dañadas. La garantía cubre todas las partes, piezas y componentes que eventualmente puedan presentar defecto de fabricación en el plazo de 03 (tres) meses, contados a partir de la entrega del producto al consumidor, mediante factura de compra. Si se produce algún cambio en la estructura del producto o se produce un defecto por negligencia del montador/consumidor en relación con las instrucciones de montaje y manipulación, no se prestará asistencia técnica gratuita.

NOTICE

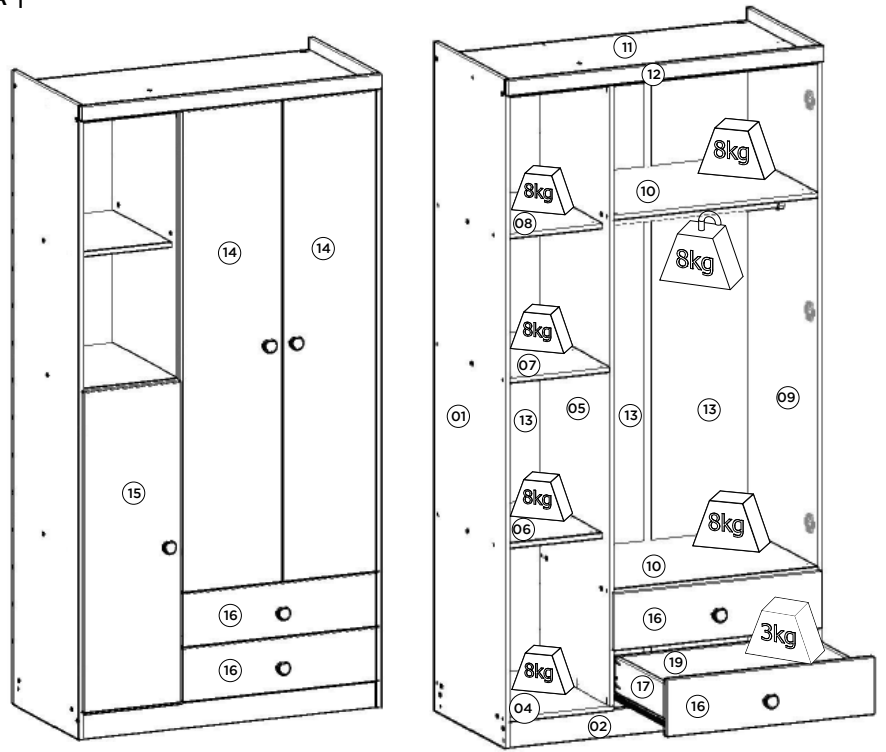
To clean your furniture, use a dry or wet cloth, and do not use chemicals that may damage your product.

ASSEMBLY SYSTEM

The products' assembly system works according to the increasing order of the indicated numbers. For example: 01, 02, 03, 04 ... to the end of the assembly.

TECHNICAL ASSISTANCE

To request Technical Assistance, the consumer must contact the retailer from whom you purchased this product and request technical assistance for the damaged parts. The warranty covers all parts, parts and components that may eventually present a manufacturing defect within a period of 03 (three) months, counting from the delivery of the product to the consumer, by means of a purchase invoice. If there is any change in the structure of the product or defect occurs due to negligence of the assembler/consumer in relation to the assembly and handling instruction, free technical assistance will not be provided.



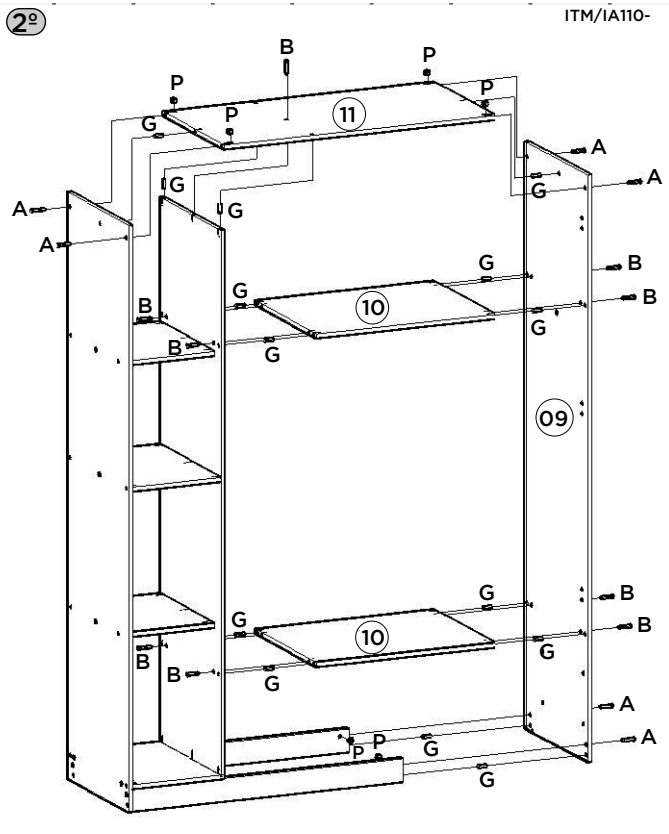
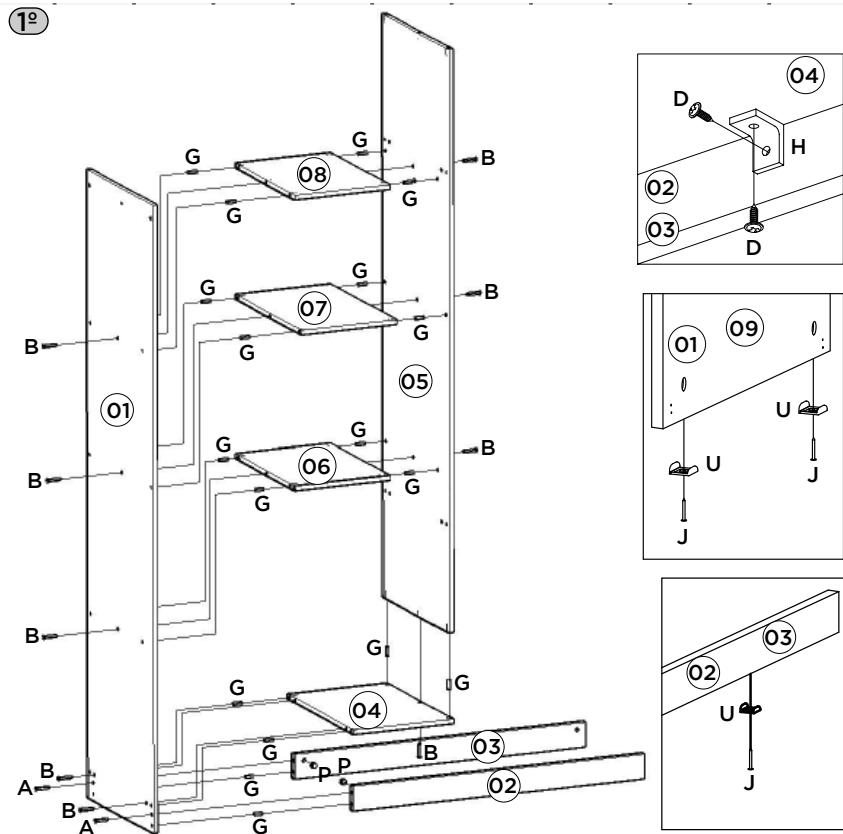
Pesos máximos recomendados com carga distribuída
Peso máximo recomendado con la carga distribuida
Recommended maximum weights with evenly distributed.

Lista de Peças | Lista de piezas | List of parts

Item	Caixa Box	Qtd Qty	Descrição Descripción	Medidas (mm) Dimensions (mm) Size (measurements) (mm)
01	1/1	01	Lateral esquerda Lateral izquierda Left side	1800x380x12
02	1/1	01	Rodapé Frontal Rodapié Frontal Front baseboard	885x70x12
03	1/1	01	Rodapé Traseiro Rodapié trasero Rear baseboard	885x70x12
04	1/1	01	Base Base Base	380x301x12
05	1/1	01	Divisão División Division	1671x380x12
06	1/1	01	Prateleira Inferior Estante inferior Bottom Shelf	350x289x12
07	1/1	01	Prateleira Central Estante central Central Shelf	380x289x12
08	1/1	01	Prateleira Menor Estante menos Small Shelf	350x289x12
09	1/1	01	Lateral direita Lateral derecha Right side	1800x380x12
10	1/1	02	Prateleira Estante Shelf	584x380x12
11	1/1	01	Tampo Tapa Top	885x380x12
12	1/1	01	Chapéu Sombrero Hat	907x39x15
13	1/1	03	Fundo Fondo Bottom	1694x300x3
14	1/1	02	Porta Puerta Door	1366x295x15
15	1/1	01	Porta Menor Puerta menos Door Minor	910x295x15
16	1/1	02	Frente de gaveta Frente de cajón Front of drawer	592x152x15
17	1/1	04	Lado de gaveta Lado del cajón Side of drawer	350x110x12
18	1/1	02	Fundo de gaveta Fondo del cajón Drawer bottom	546x361x3
19	1/1	02	Ripa de trás Malla detrás Rear lath	559x110x12

Ferragens | Herrajes | Hardware

A 08x Parafuso 4,5x50mm CHT. Tornillo 4,5x50mm CHT. Screw 4,5x50mm CHT.	B 18x Parafuso 3,5x40mm CHT. Tornillo 3,5x40mm CHT. Screw 3,5x40mm CHT.	C 05x Parafuso 3,5x25mm FLA. Tornillo 3,5x25mm FLA. Screw 3,5x25mm FLA.	D 42x Parafuso 3,5x12mm FLA. Tornillo 3,5x12mm FLA. Screw 3,5x12mm FLA.	E 28x Parafuso 3,5x12mm CHT. Tornillo 3,5x12mm CHT. Screw 3,5x12mm CHT.	F 04x Parafuso 3,0x16mm CHT. Tornillo 3,0x16mm CHT. Screw 3,0x16mm CHT.	G 48x Cavilha 5x25mm Cinta 5x25mm Dowel 5x25mm	H 09x Cantoneira plástica Cantонера plástica Plastic angle brackets
I 04x Cantoneira suporte triangular Cantонера soporte triangular Triangle support angle	J 10x Prego 12x12mm Anelado Clavo 12x12mm Anillado Ringed Nails 12x12mm	K 68x Prego 10x10mm Clavo 10x10mm Nail 10x10mm	L 14x Fixador de fundos Fijador de fondos Bottom fixer	M 08x Calço metal 5mm Calzado metálico 5mm 5 mm metal shim	N 08x Dobradiça metal 26mm Bisagra de metal 26mm 26 mm metal hinge	O 02x Corrediça metal 350mm Corredera de metal 350mm Sliding metal 350mm	P 08x Porca cilíndrica Tuerca cilíndrica Cylindrical nut
Q 05x Puxador Pontual Reality Tirador Puntual Reality Reality Punctual Knob	R 02x Suporte cabideiro Soporte de percha Coat hanger support	S 01x Cabideiro Madeira 578mm Madera 578mm percha Wood Coat Rack 578mm	T 01x Perfil "I" 1679mm Perfil "I" 1679mm Profile "I" 1679mm	U 06x Sapata "U" 12x15mm Zapata "U" 12x15mm "U" shoe 12x15mm	V 01x Etiqueta resinada Henn Etiqueta resinada Henn Henn resin label	W 01x Sachê de cola Bolsa de pegamento Glue bag	X 22x Adesivo tapa parafuso 10mm Adhesivo tapón de tornillo 10mm Bolt cover adhesive 10mm

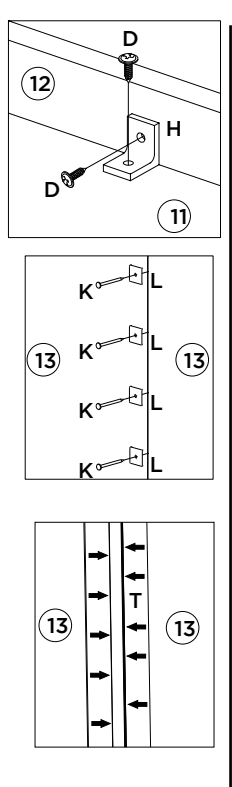
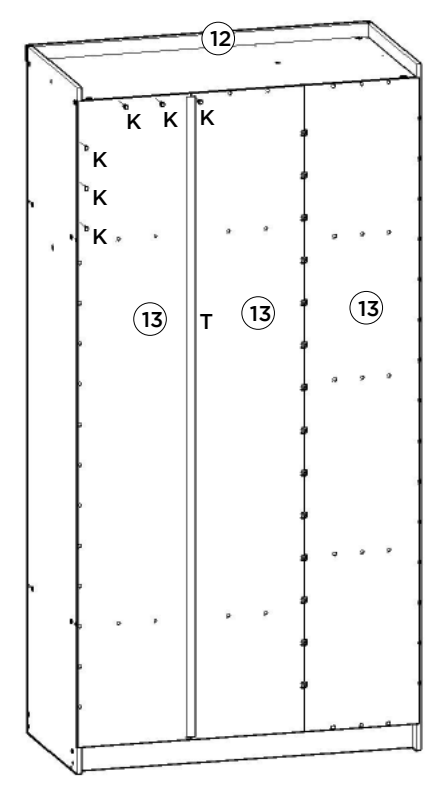


3º

Fixar os pregos a uma distância de 120mm de um para outro.

Fijar las uñas a un distancia de 120 mm uno a otro.

Fix the nails to a distance of 120mm from one to another.



4º

Video: Instalar e regular Dobradiças

Video: Instale y ajuste las bisagras

Video: Install and adjust hinges

Video: Dicas para instalar corredeira

Video: consejos para instalar la diapositiva

Video: Tips for installing slide

