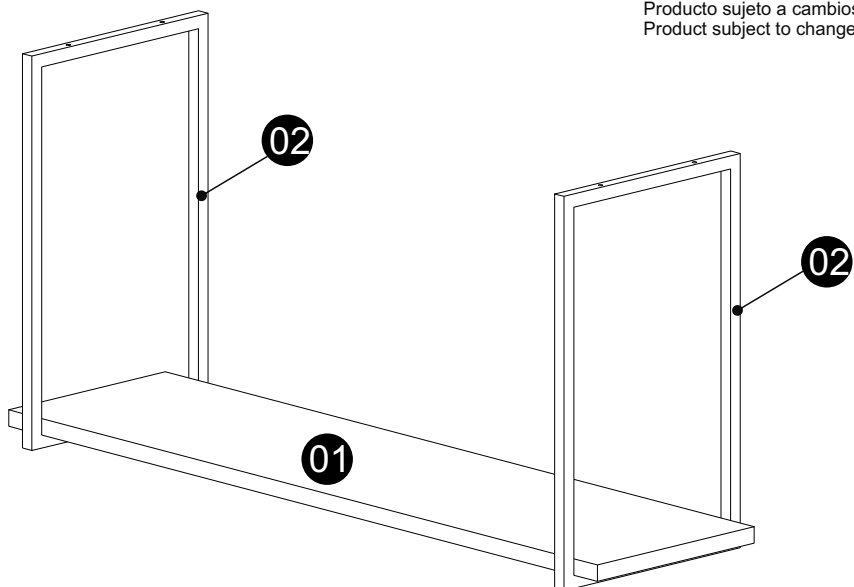


PRATELEIRA SUSPensa

Produto sujeito a alterações sem aviso prévio.
 Producto sujeto a cambios sin previo aviso.
 Product subject to change without notice.



VERSÃO 01

Antes de montar o móvel, leia cuidadosamente o Manual de instruções e o mantenha para futuras consultas. Obrigado

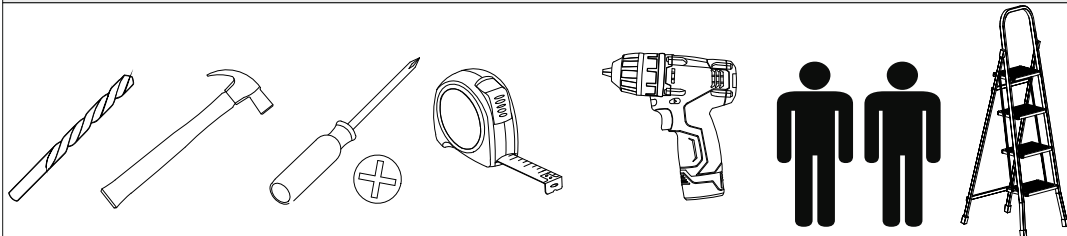
Antes de armar el mueble, por favor lea el manual de instrucciones y o mantenga para consultas futuras.

Gracias
 Before assembling your furniture, read the instructions manual carefully and keep it for future references.
 Thank you

Este produto contém peças pequenas, mantenha fora do alcance das crianças.

Este producto contiene piezas pequeñas, mantener fuera del alcance de los niños.
 This product contains small pieces, please keep it out of reach of childrens.

Requisitos para montagem / Requisitos para el montaje / Requirements for assembly



CÓD	Nº	DESCRIÇÃO	QUANT	COMP	LARG	ALT
28658	01	PRATELEIRA SUSPensa	1	1250	320	25
28659	02	SUPORTE METALON 600X360X20X20	2	600	360	20

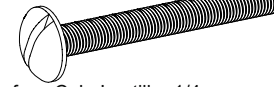
A 28649



Bucha Bolt 1/4

4X

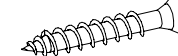
B 28650



Parafuso Cab. Lentilha 1/4

4X

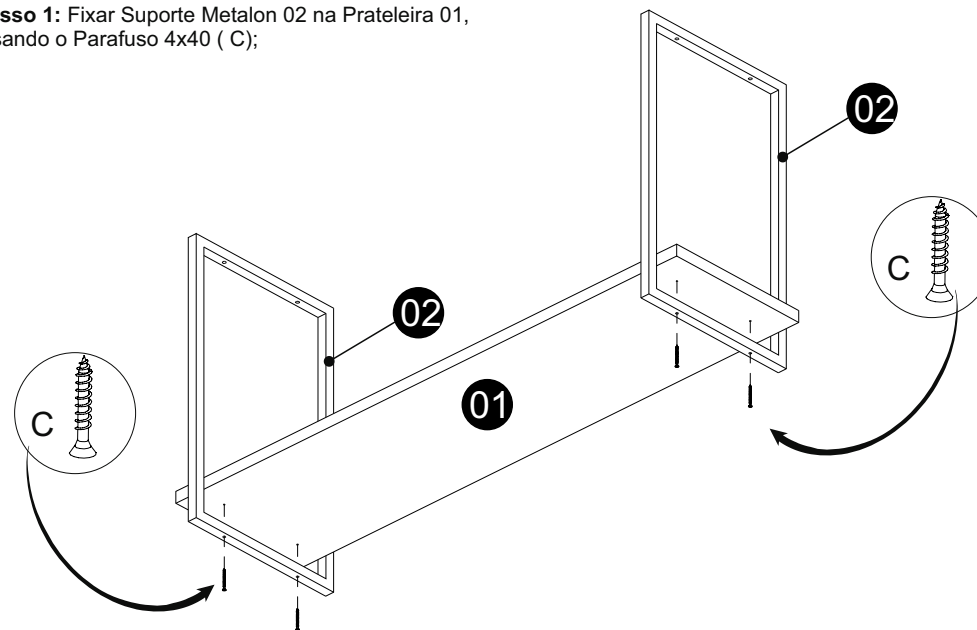
C 766



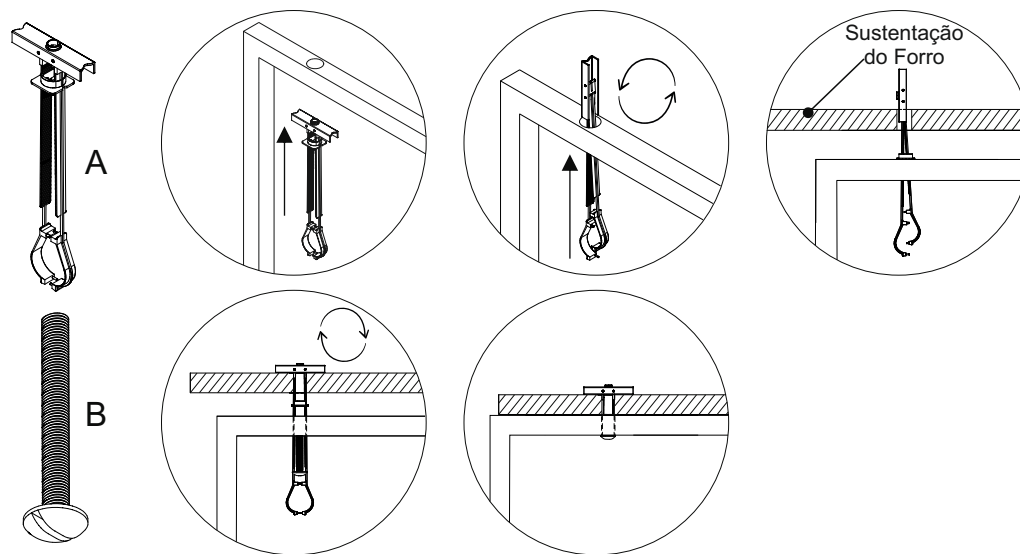
Parafuso 4x40

4X

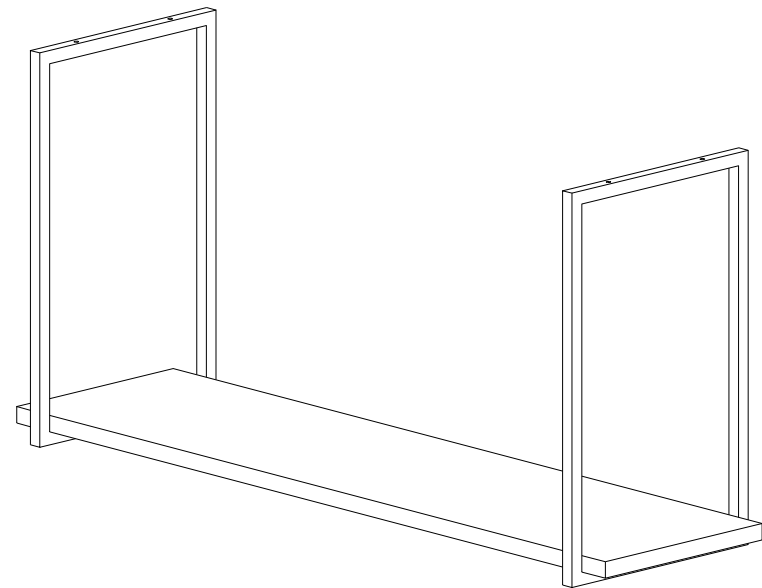
Passo 1: Fixar Suporte Metalon 02 na Prateleira 01, usando o Parafuso 4x40 (C);



Passo 1: Fixar Metalon 02 no teto usando a Bucha Bolt 1/4 (A) e o Parafuso Cab. Lentilha 1/4;



PRATELEIRA SUSPensa



Cuidados com o seu móvel

- 1º. A instalação deve ser feita por um profissional capacitado e com as ferramentas adequadas
 - 2º. Mantenha o móvel livre de umidade ou à luz solar direta, fontes de calor. Utilize vedantes de silicone para vedar a junção dos tampos e pias com revestimento das paredes. Verifique as instalações hidráulicas periodicamente, a fim de evitar vazamentos.
 - 3º. Não coloque peso excessivo sobre os móveis, nunca se apoie sobre as portas, pois poderá ocasionar desregulamento ou deslocamento das mesmas.
 - 4º. Não estenda toalhas úmidas ou molhadas sobre as portas do móveis, pois, ao longo do tempo, a umidade poderá causar danos permanentes.
 - 5º. Caso algum líquido tenha sido derramado no móvel, limpe o mais rápido possível. Isso evitará marcas indesejáveis.
 - 6º. Usar flanela macia e seca, se necessário, use-a levemente umedecida em água pura, não se pode usar produtos de limpeza como álcool, lustra móveis e etc.
 - 7º. Todos os produtos devem ser conferidos no momento da entrega.
 - 8º. Garantia contra defeitos de fabricação 3 meses.
- A garantia de 3 meses é válida para defeitos relacionados à matéria-prima e à produção do móvel. Outros defeitos que não se enquadram na cobertura da garantia são:
- 1º. Desgaste no acabamento do produto, ocorrido por uso intenso ou exposição a condições adversas como umidade, maresia, frio e calor intensos, entre outros.
 - 2º. Defeitos ou desgastes causados por mau uso, esforços indevidos ou qualquer tipo de uso diferente daquele proposto pela empresa para o produto comprado;
 - 3º. Problemas causados por condições inadequadas do local onde o produto foi instalado, como, por exemplo, piso desnivelado, umidade excessiva, parede pouco resistente, entre outros;
 - 4º. Maus tratos, descuido, limpeza e/ou manutenção em desacordo com as instruções repassadas pela empresa;
 - 5º. Alterações feitas na estrutura ou acabamento do produto, diferente da forma como recebeu o produto em casa;
 - 6º. Ataque de cupins, fungos e outras pragas: Certifique-se, antes da instalação dos móveis da MGM, de que sua residência não possui focos de cupins, fungos ou outras pragas. Caso possuir, providencie uma dedetização no local, imediatamente, antes da instalação dos móveis.
- Lembre-se de que a substituição do produto não resolve o problema, pois, permanecendo o foco, o novo produto também terá sua estrutura e estética danificada. Assim, recomenda-se dedetizar o local da instalação dos móveis periodicamente, a fim de evitar o ataque dessas pragas.