

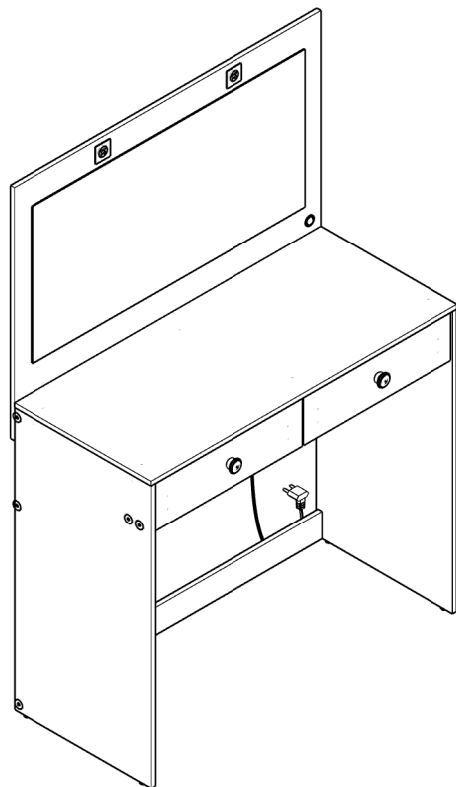
MANUAL DE MONTAGEM

PENTEADEIRA VALENCE

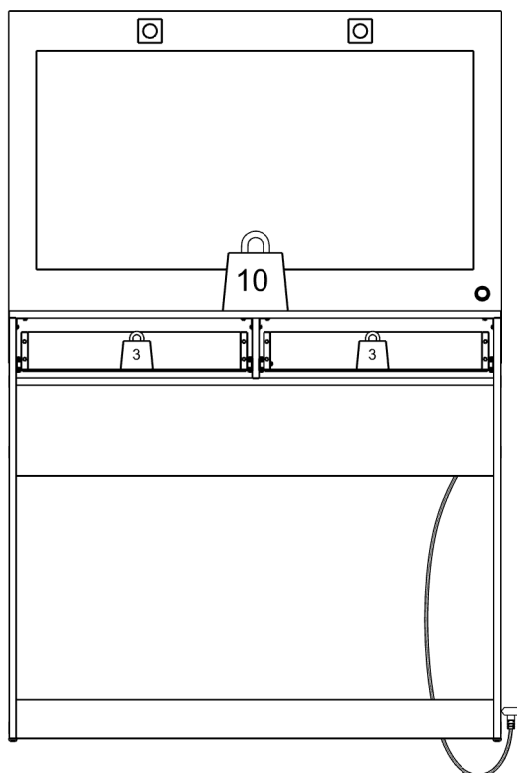
Referência 250266 | Revisão 00

Medidas Produto (mm)

Altura x Largura x Profundidade: 1330 x 900 x 412



**PESO MÁXIMO RECOMENDADO EM KG.
DISTRIBUIR UNIFORMEMENTE EM TODA ÁREA DA PEÇA.**



MUITO OBRIGADO POR ESCOLHER A POLITORNO

Queremos lhe agradecer por nos deixar entrar na sua casa e fazer parte da sua vida. Gostaríamos também de saber o que você achou da qualidade dos nossos produtos, se precisa de mais alguma informação e se o manual e vídeos de montagem foram suficientes para você montar o móvel sem dificuldades. Enfim, estamos aqui para lhe atender de segunda à sexta-feira, das 7h15 às 11h45 e das 13h15 às 17h através dos canais abaixo:

☎ (54) 3458-1300

f Politorno

▶ Politorno

📷 MoveisPolitorno

☎ (54) 99172-2799

🌐 Politorno.com.br

📄 Politorno.com.br/blog

✉ sac@politorno.com.br



COMO FAÇO
PARA MONTAR
O MEU MÓVEL?



PRECISO DE
ASSISTÊNCIA
TÉCNICA



QUERO FAZER
UMA CRÍTICA
CONSTRUTIVA

POLIMONT - O SEU ASSISTENTE DE MONTAGEM

Leia o QR Code ao lado ou acesse www.youtube.com/politorno para assistir aos vídeos de montagem dos produtos. Caso você ainda considere necessária a contratação de um profissional, consulte a aba **Parceiros** do nosso site. Lá, temos profissionais capacitados para lhe indicar nas principais cidades do Brasil (despesas por sua conta).

Por favor, atente-se às orientações sobre a **montagem do seu móvel**:

- Siga rigorosamente todas as instruções de montagem do manual;
- A montagem deve ser feita em uma superfície limpa e plana. Aconselhamos usar a própria embalagem de papelão para forrar o piso;
- Verifique se as quantidades de peças e acessórios estão de acordo com o manual de montagem;
- Compare atentamente os furos de cada peça com as ilustrações do manual;
- Utilize as ferramentas indicadas e só use parafusadeira se tiver habilidade, pois o uso inapropriado pode danificar peças e/ou acessórios;
- Se o produto solicitar fixação na parede, tenha o cuidado para não atingir fios e canos ao furar a parede;
- Pisos desnivelados ou irregulares comprometem a estabilidade e o esquadro do produto;
- Se tiver dúvidas no processo de montagem, entre em contato conosco através dos canais disponíveis nesta página.

LIMPEZA E CONSERVAÇÃO

- Respeite os pesos máximos indicados no manual de montagem;
- Evite expor o produto à luz direta do sol, pois com o passar do tempo as cores do móvel poderão desbotar ou amarelar;
- Sempre instale o produto em um ambiente coberto e fechado;
- Evite o contato do produto com a umidade.
- Não coloque toalhas úmidas ou molhadas sobre o móvel;
- Se, por eventualidade, ocorrer derramamento de líquido (ou outra substância) sobre o produto, seque e limpe imediatamente;
- Para limpeza utilize um pano macio umedecido com água e sabão neutro, seguido de pano seco. Não utilize produtos químicos ou abrasivos, pois estes danificam o revestimento do móvel;
- Para remover os números impressos nas peças, utilize a borracha fornecida no kit de ferragens.
- Evite que substâncias ácidas (sal, vinagre, limão, etc.) entrem em contato com o produto;
- Não suba sobre o móvel se este não foi projetado para tal função;
- Não faça esforço ou apoie-se sobre portas e gavetas, se houver;
- Não utilize estiletes ou objetos cortantes sobre o produto;
- Recomendamos forrar a(s) prateleira(s) nas áreas de maior atrito;
- Se precisar mover o produto de lugar, nunca arraste-o. Sempre eleve o mesmo e carregue-o;
- A desmontagem e remontagem do produto não é aconselhada, por reduzir a eficiência das fixações do móvel.

TERMO DE GARANTIA

A Politorno oferece garantia contra defeitos de fabricação 90 dias de garantia legal, contados a partir da data da entrega do produto ao consumidor.

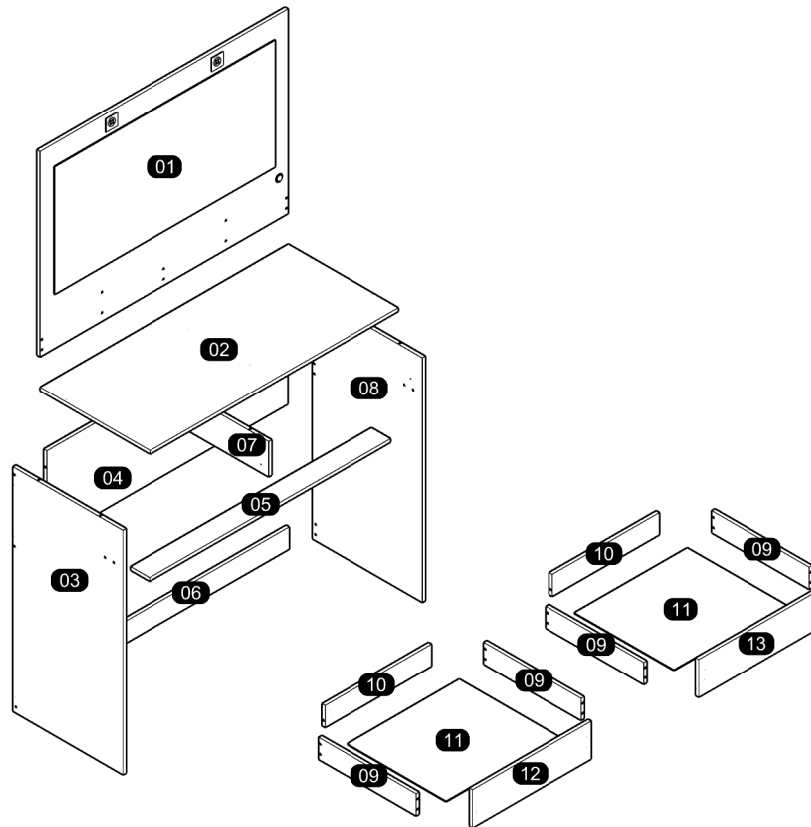
O presente termo perde efeito quando o produto sofrer adaptações e ou alterações do projeto original, bem como quando constatado mau uso do produto, a exemplo da não observância das orientações de montagem, limpeza e conservação.

Guarde o manual de montagem para consultas futuras. Guarde também a nota fiscal de compra do produto, pois ela é necessária para solicitar a assistência técnica.

Recomendamos que a solicitação de atendimento de assistência técnica seja feita diretamente à Politorno através dos canais abaixo:

- www.politorno.com.br/atendimento: preenchimento de formulário disponível no link **Assistência técnica**;
- sac@politorno.com.br: envio de e-mail relatando o ocorrido, anexando fotos e cópia da nota fiscal de compra;
- **54 3458 1300**: ligando para nós e pedindo para falar com o SAC.

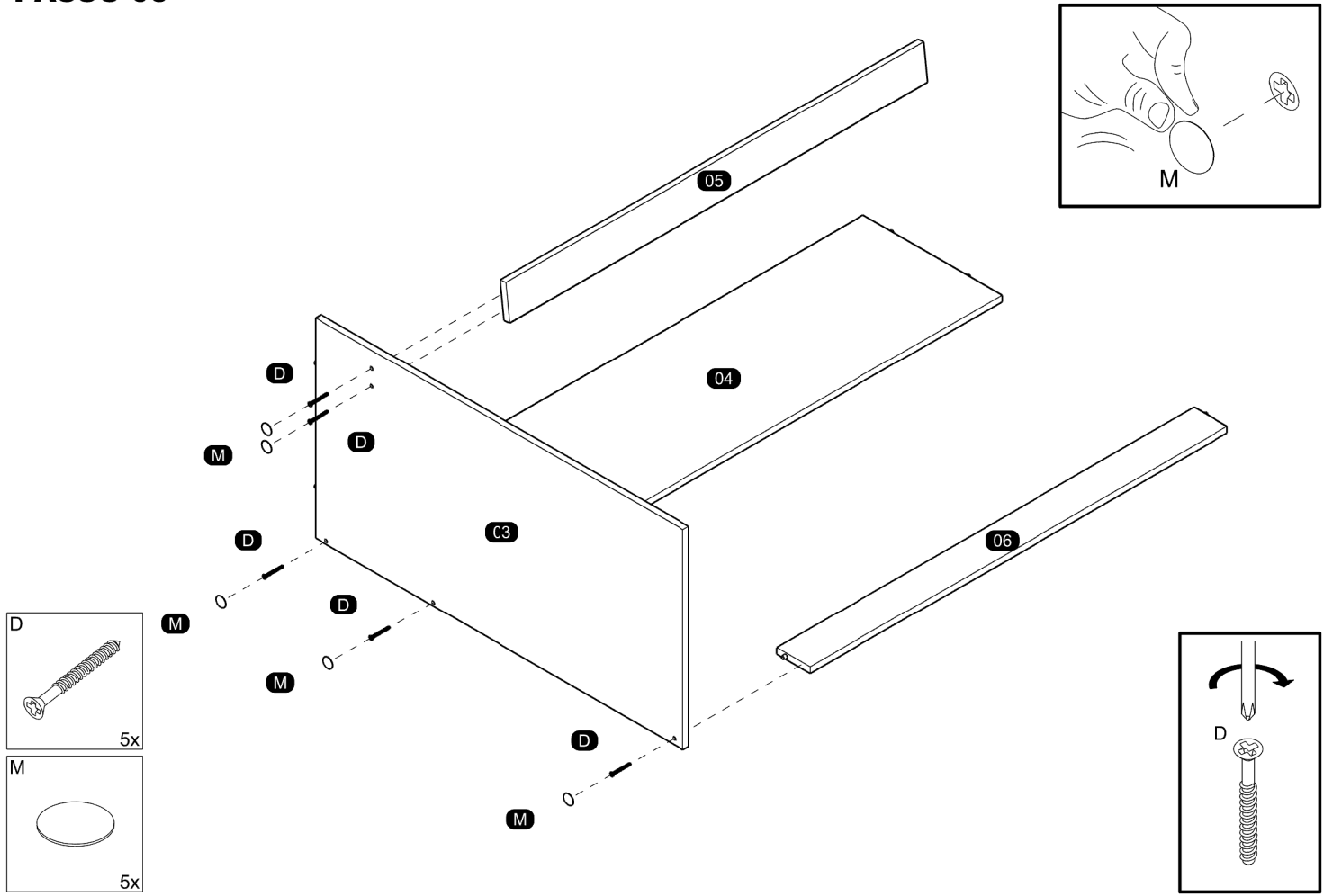
IDENTIFICAÇÃO DAS PEÇAS



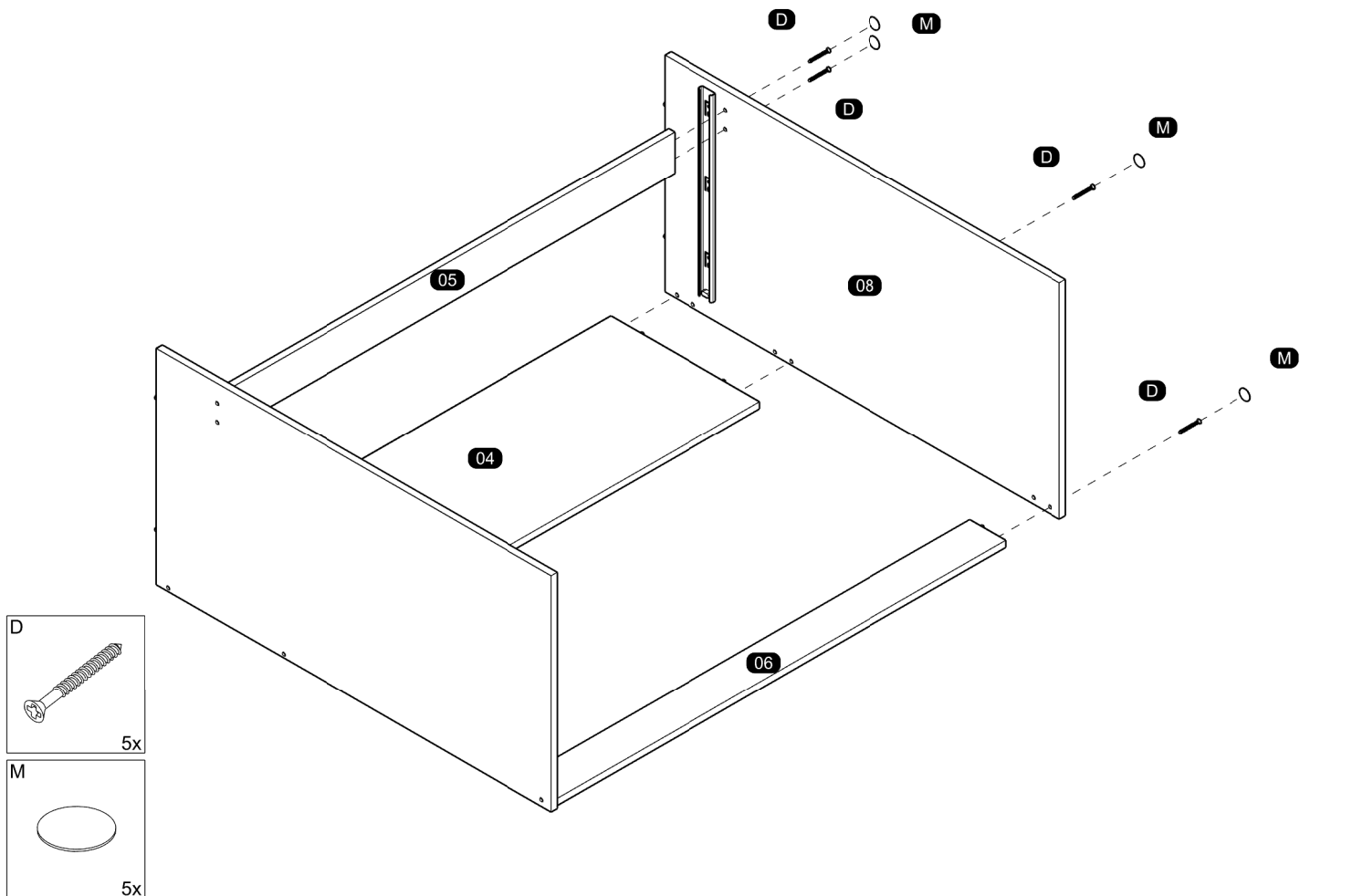
Nº	DESCRIÇÃO	MEDIDAS (mm)	MATERIAL	QTD.
01	PAINEL ESPELHO	900 X 645 X 12	MDP	1
02	TAMPO	900 X 400 X 12	MDP	1
03	LATERAL ESQUERDA	770 X 400 X 12	MDP	1
04	COSTA 12MM	874 X 290 X 12	MDP	1
05	TRAVESSA	874 X 70 X 12	MDP	1
06	RODAPE	874 X 70 X 12	MDP	1
07	DIVISÃO	373 X 112 X 12	MDP	1
08	LATERAL DIREITA	770 X 400 X 12	MDP	1
09	LATERAL DE GAVETA	355 X 70 X 12	MDP	4
10	TRASEIRO DE GAVETA	388 X 70 X 12	MDP	2
11	FUNDO DE GAVETA	408 X 360 X 3	MDF	2
12	FRENTE DE GAVETA ESQUERDA	432 X 120 X 12	MDP	1
13	FRENTE DE GAVETA DIREITA	432 X 120 X 12	MDP	1

MONTAGEM

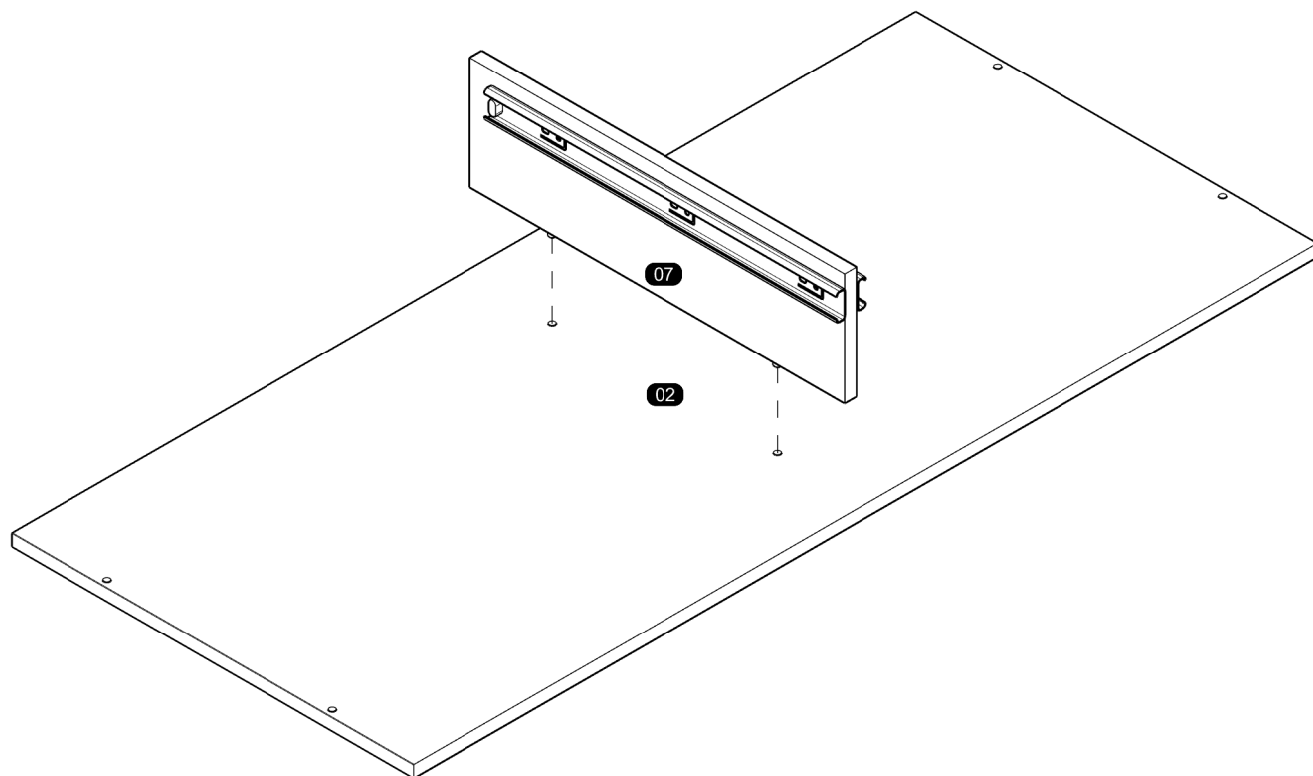
PASSO 06



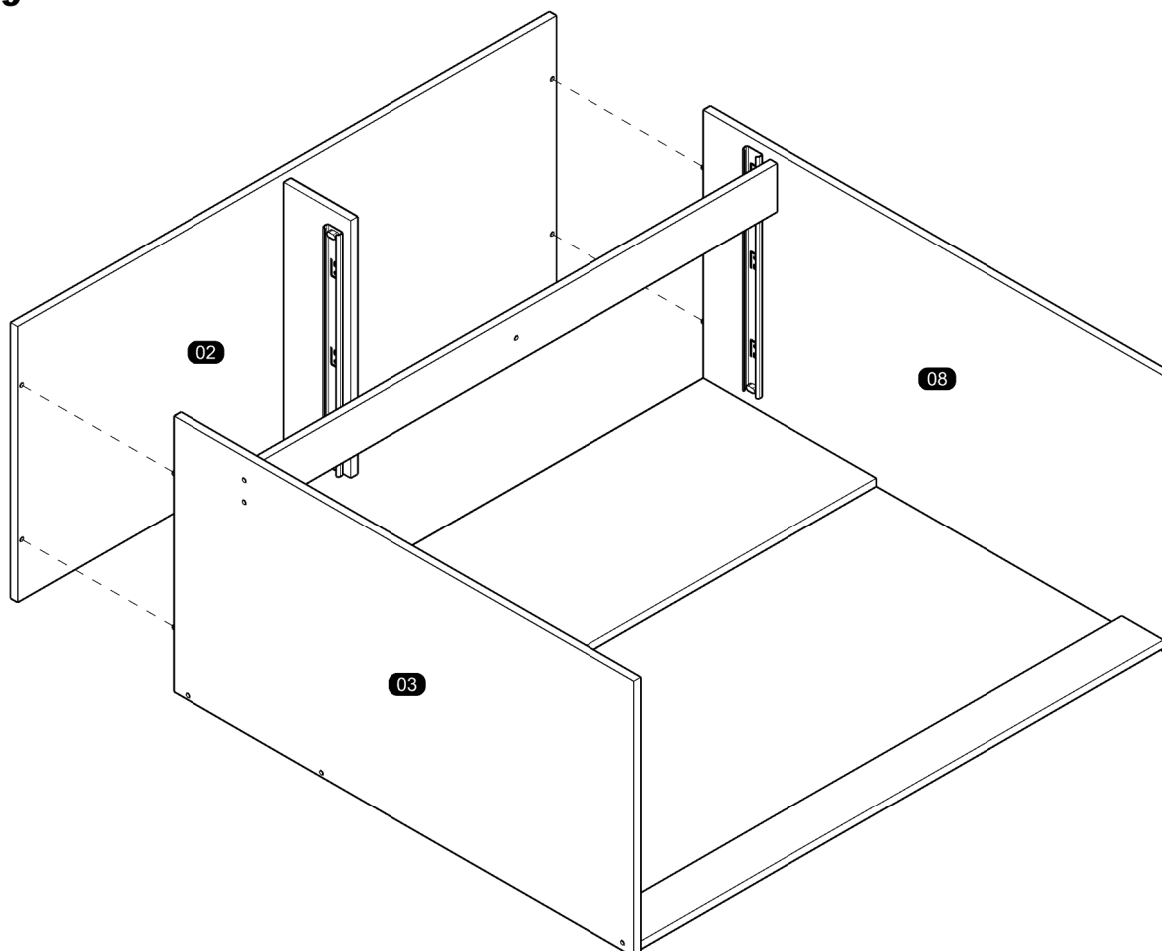
PASSO 07



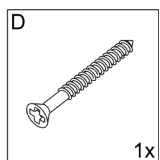
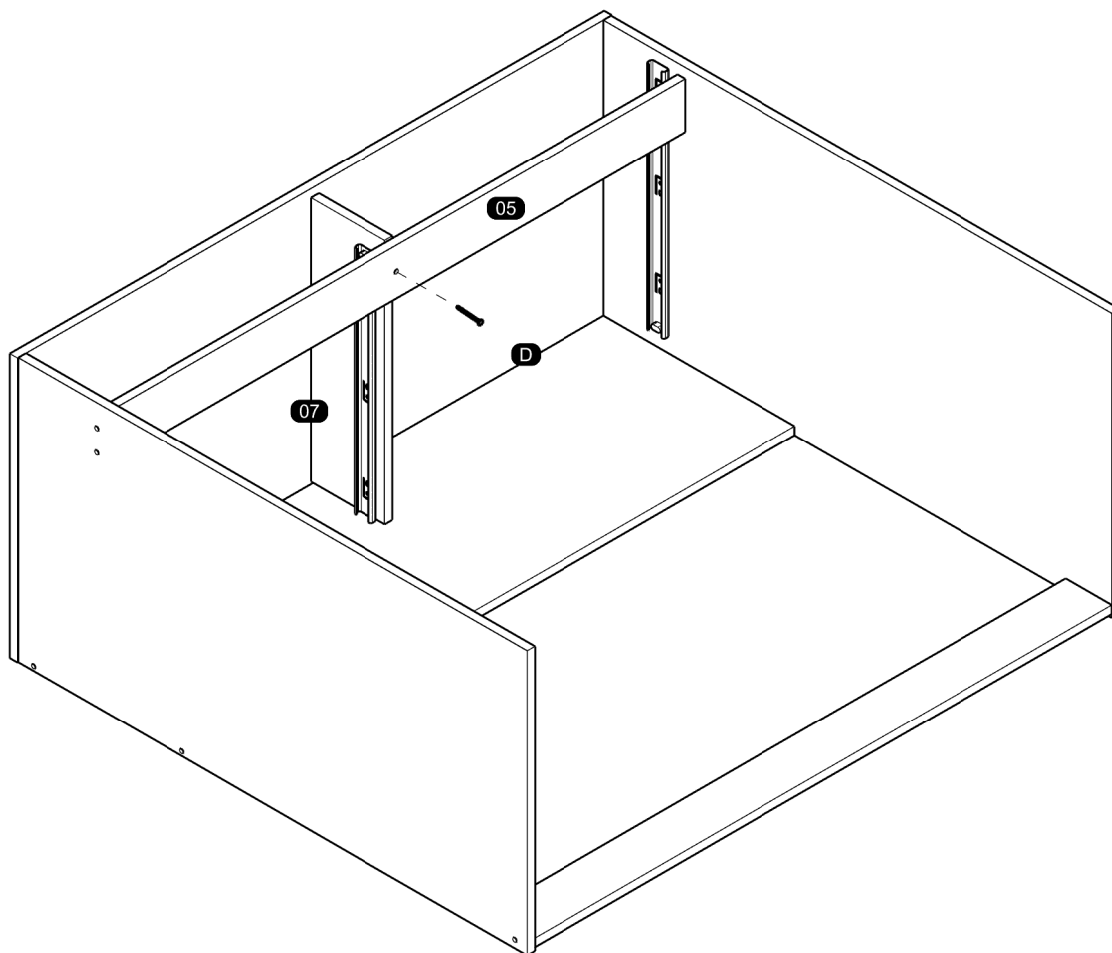
PASSO 08



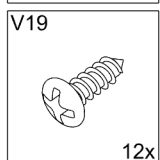
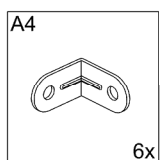
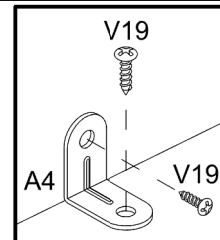
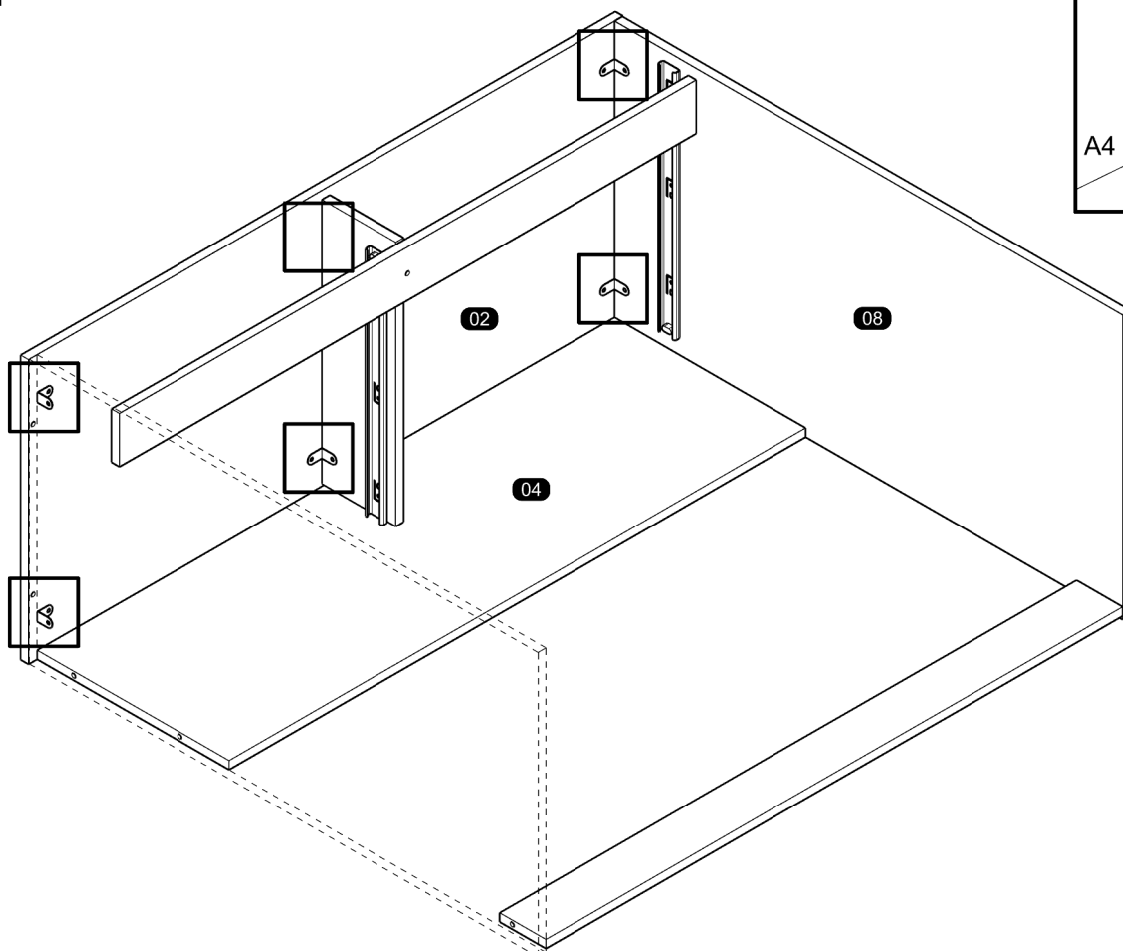
PASSO 09



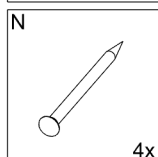
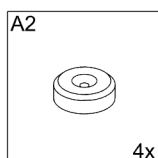
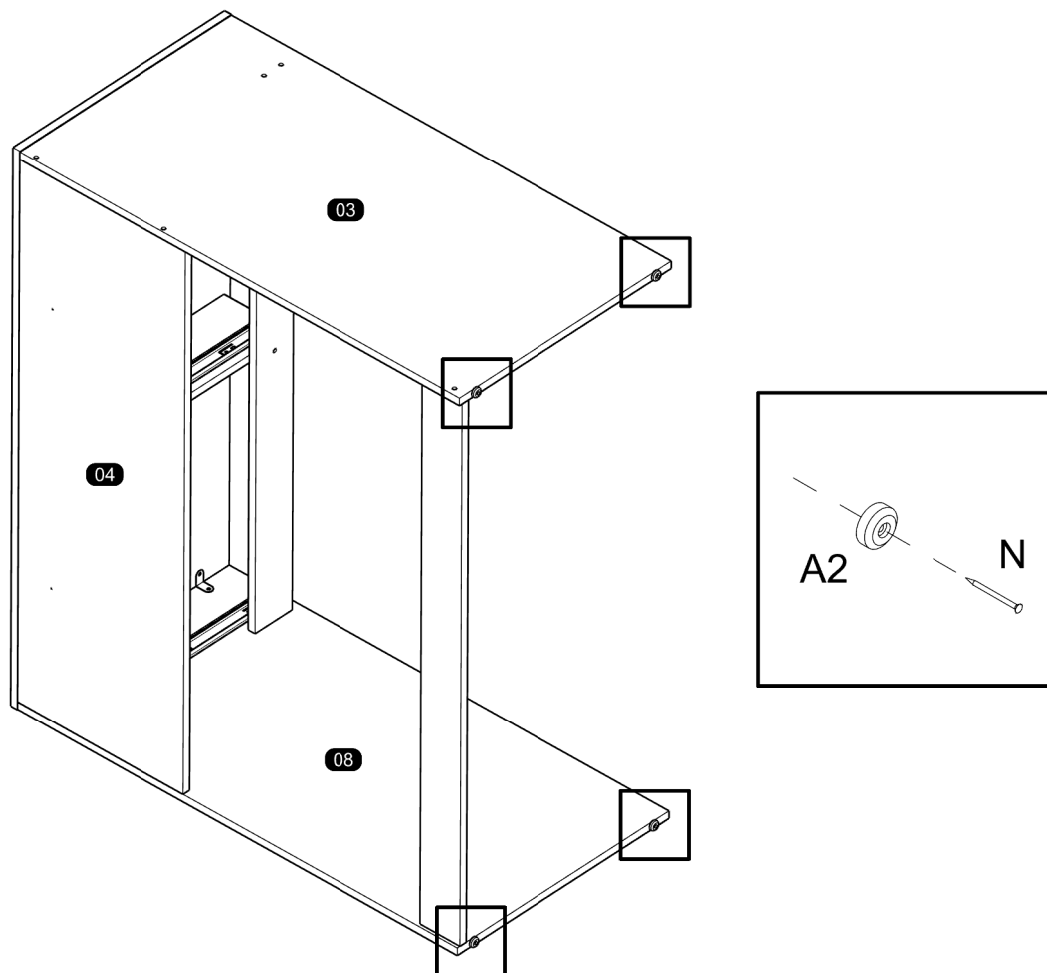
PASSO 10



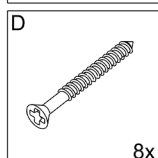
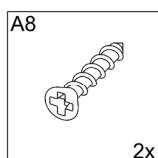
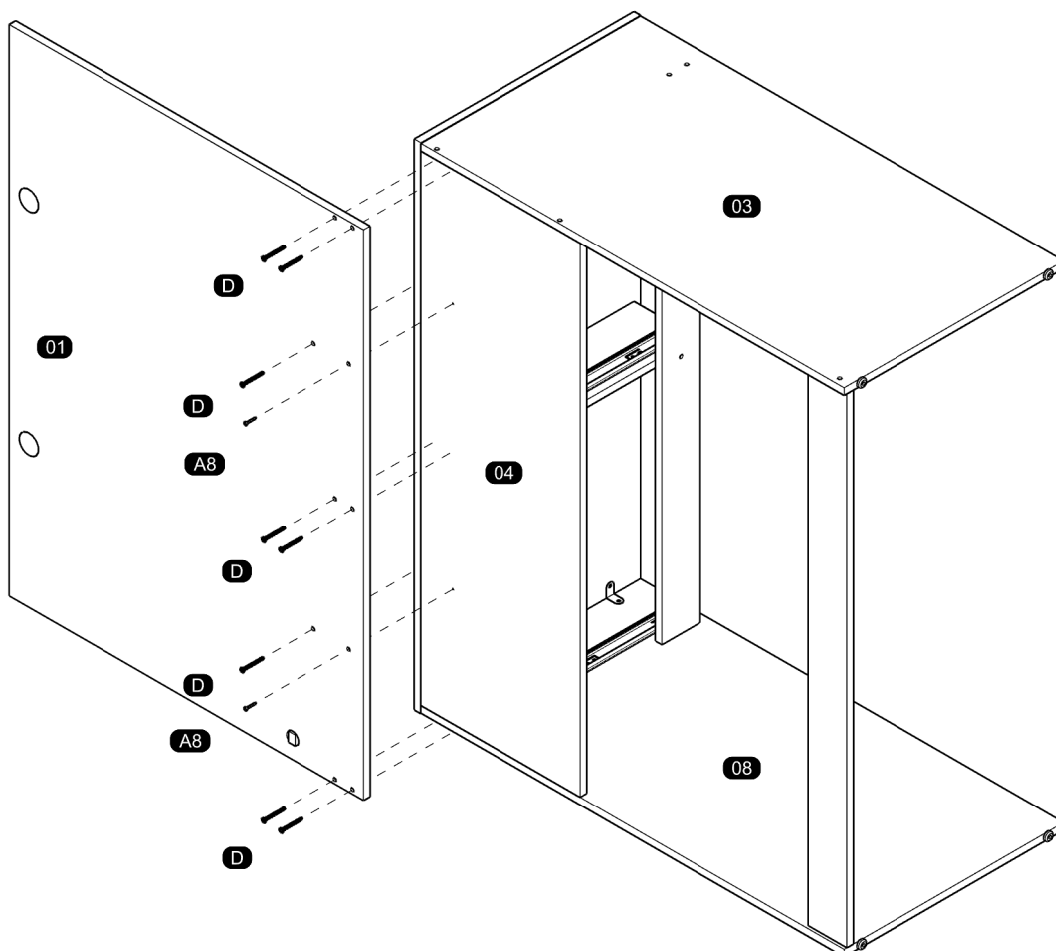
PASSO 11



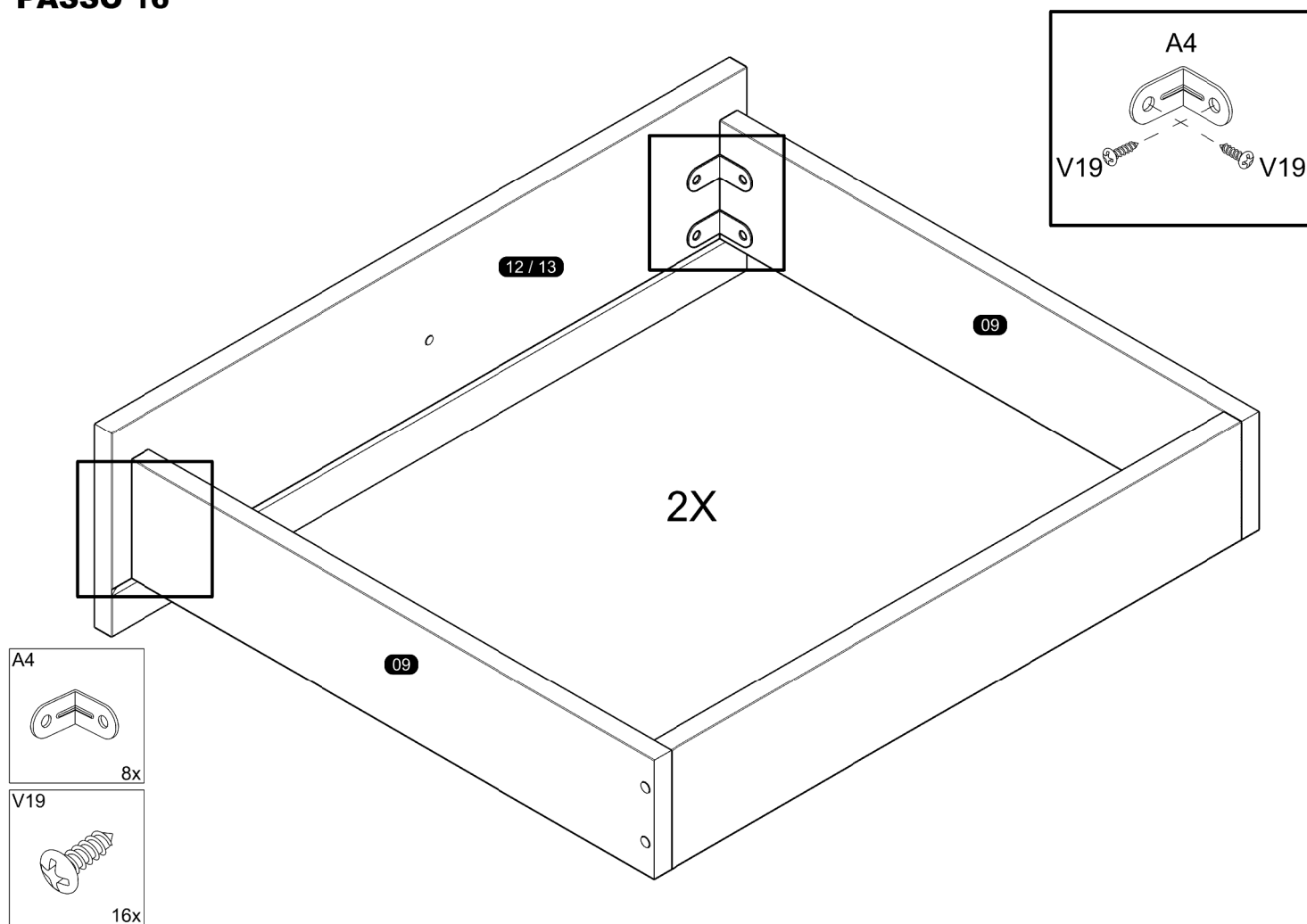
PASSO 12



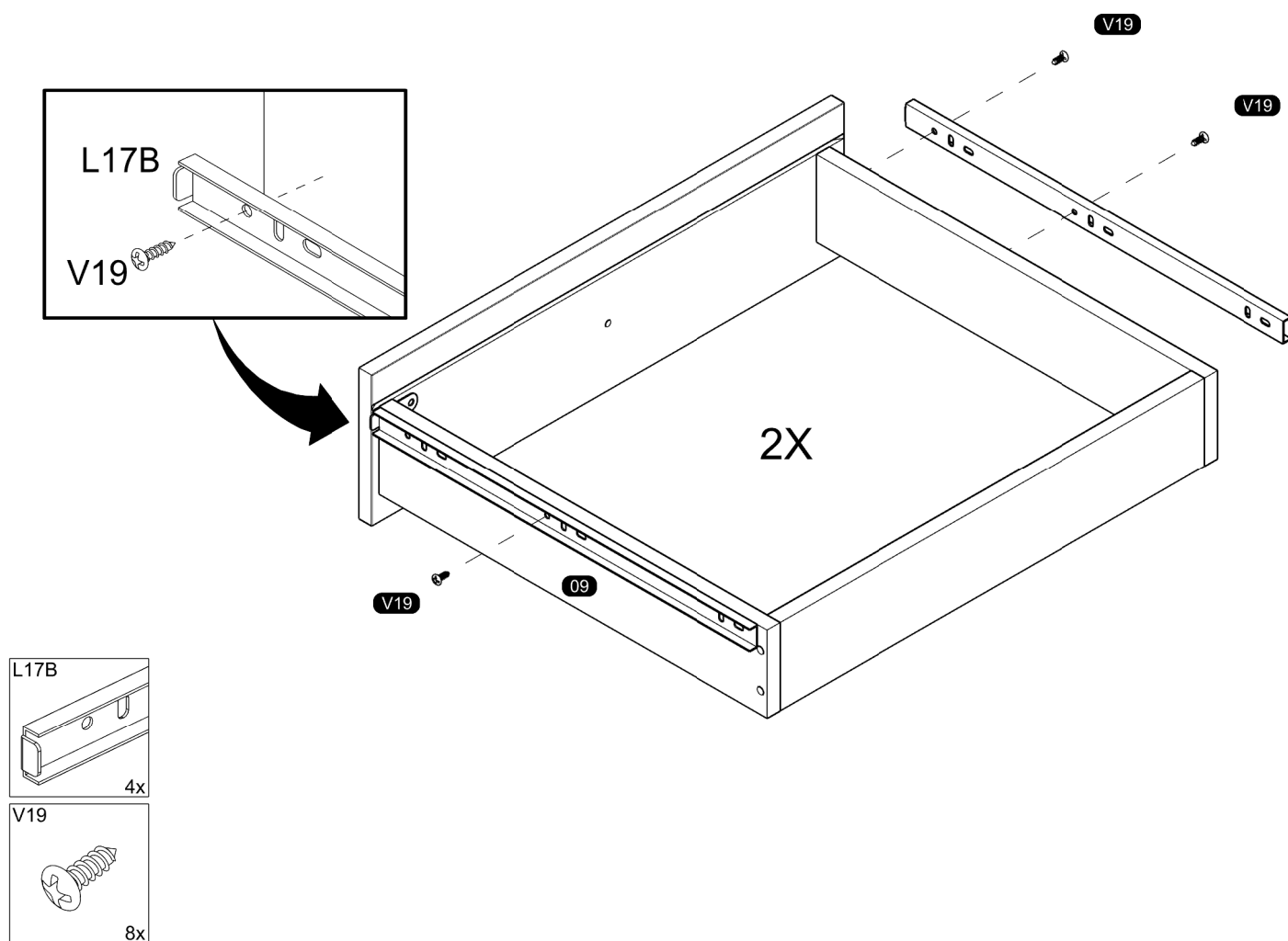
PASSO 13



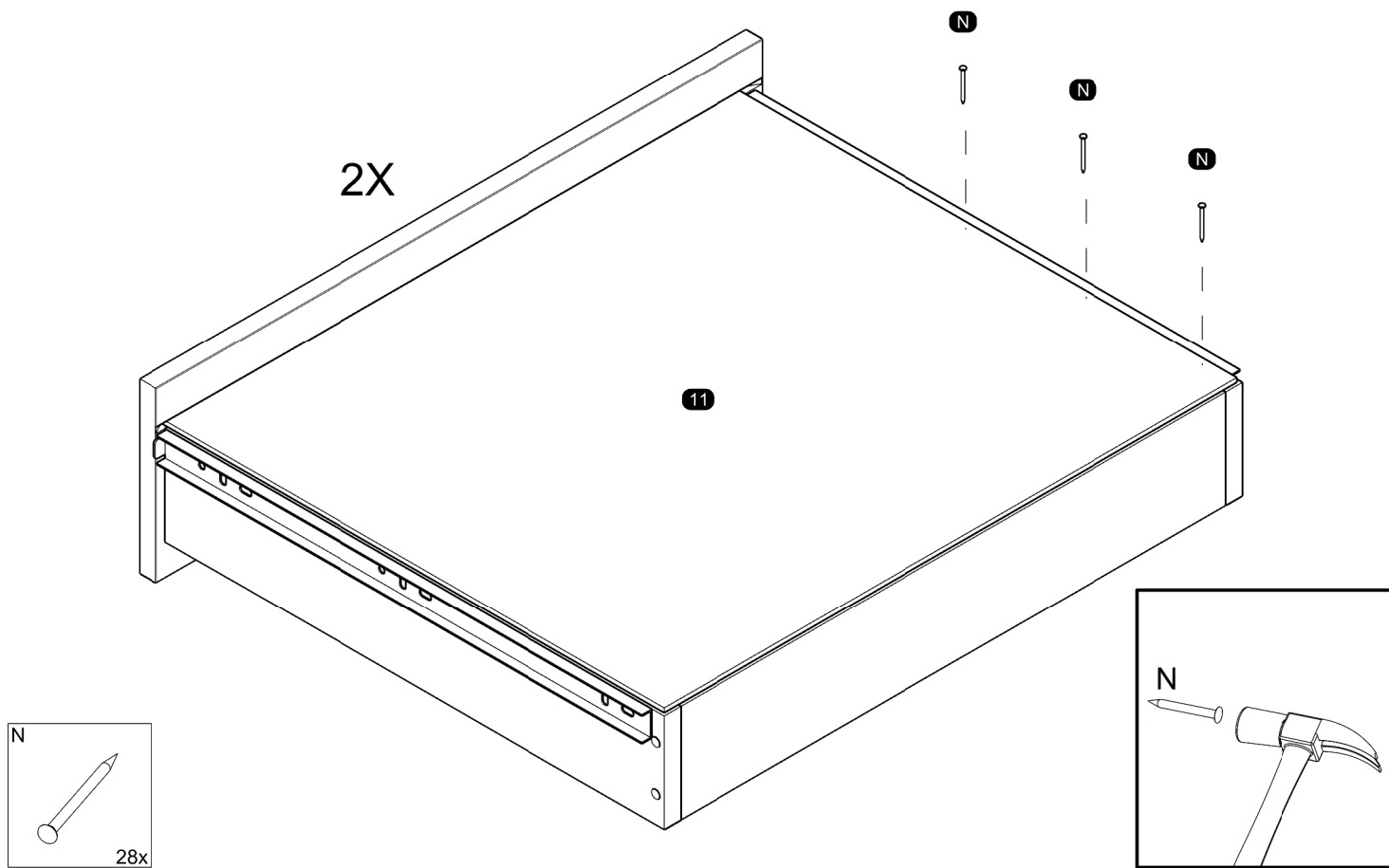
PASSO 16



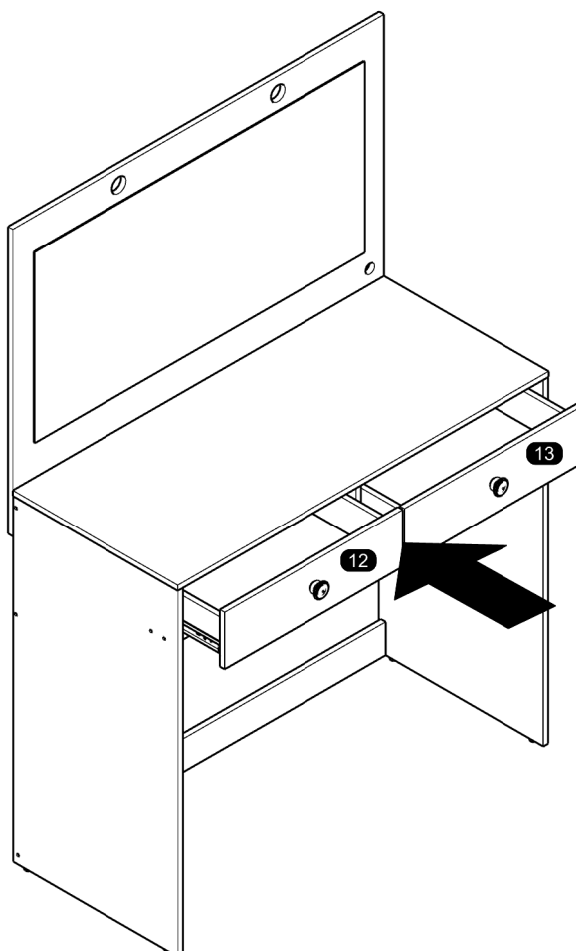
PASSO 17



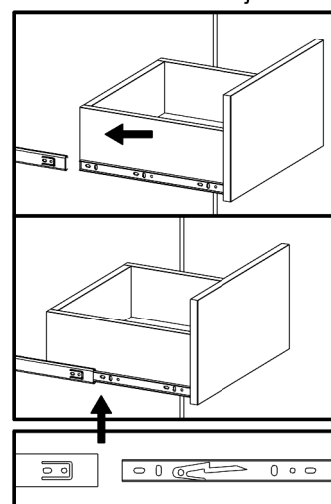
PASSO 18



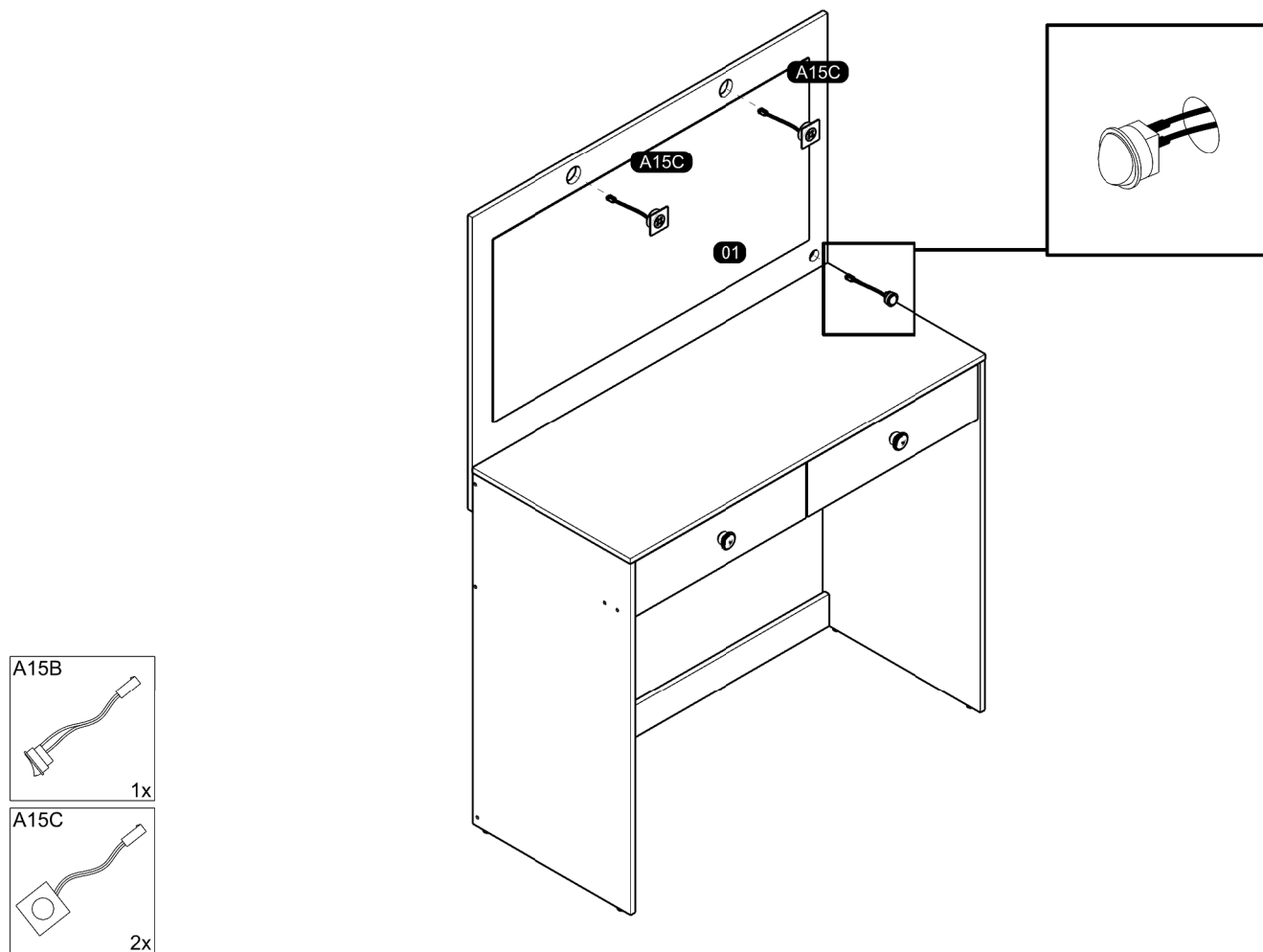
PASSO 19



Drawer insertion
Inserção de gaveta
Inserción del cajón



PASSO 20



PASSO 21

