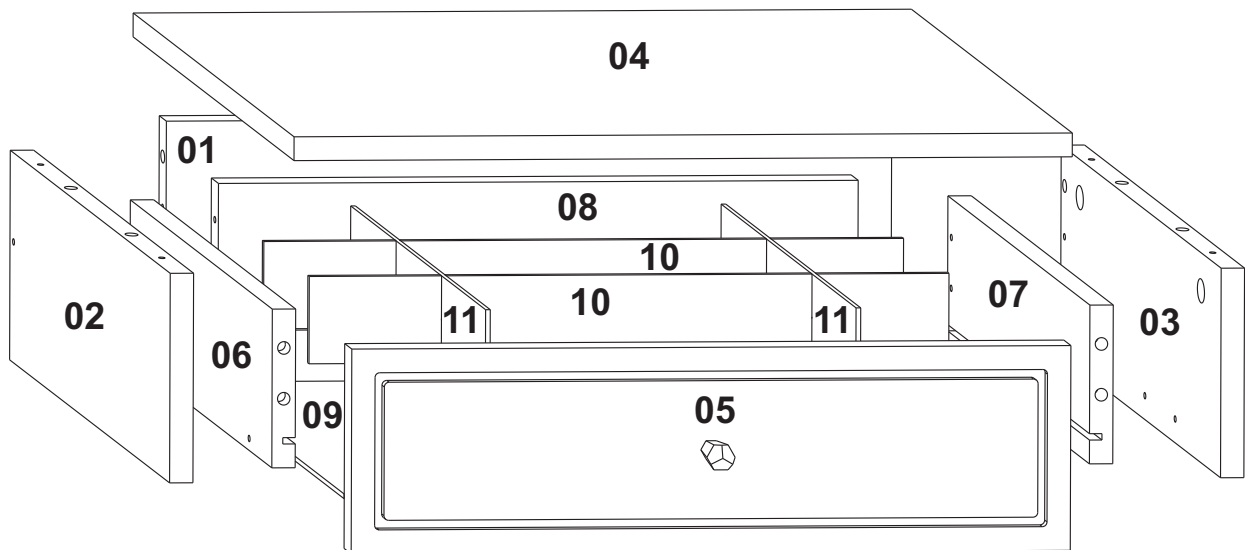
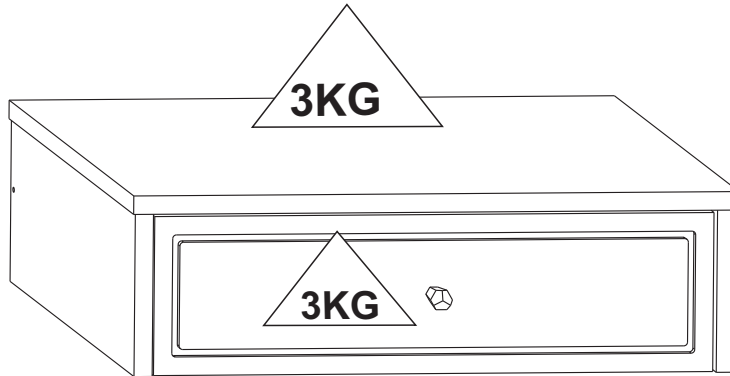


DIMENSÕES DO PRODUTO / PRODUCT DIMENSIONS / DIMENSIONS PRODUCT - **WxDxH / LxPxA - 500X 340X 147 MM**

PEÇAS NUMERADAS / NUMBERED PARTS / PIEZAS NUMERADAS

EX: 1915X-X 04 (peça/ piece/ pieza number)



ATENÇÃO / ATTENTION / ATENCION

Nunca utilizar óleos, lustra móveis, produtos abrasivos, saponáceos, esponja de aço e outros.

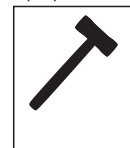
Never use oils, furniture polish, abrasive products, soaps, steel sponge and others.

Nunca use aceites, pulimentos, abrasivos, jabones, esponja de acero y otros.

CUIDADOS ESPECIAIS/ SPECIAL CARE/ CUIDADOS ESPECIALES

- Evitar expor o móvel ao sol, e em lugares úmidos.
- Limpar com flanela seca ou com pano levemente umedecido em água.
- Avoid exposing the furniture to the sun, and in damp places.
- Clean with dry flannel or lightly cloth moistened with water.
- Evite exponer los muebles al sol y en lugares húmedos.
- Limpiar con franela seca o un paño ligero, humedecido con agua.

Ferramentas necessárias (não fornecidas) Necessary tools (not provided) Herramientas Necesarias (No proporcionadas)



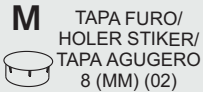
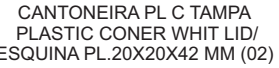
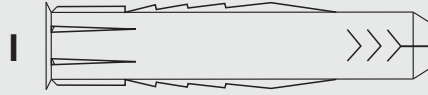
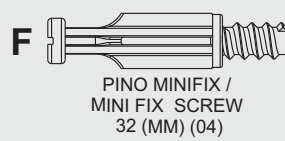
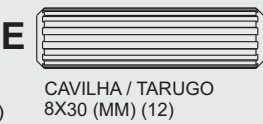
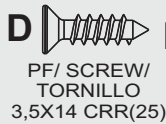
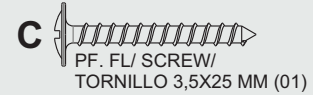
MONTAR O PRODUTO SOBRE A EMBALAGEM, EVITANDO DANOS NA PINTURA. ACONSELHAMOS QUE A MONTAGEM DO PRODUTO SEJA POR UM PROFISSIONAL.

SETUP THE PRODUCT ON TOP OF THE PACKAGING, AVOIDING DAMAGE TO THE PAINT. WE RECOMMEND THAT THE INSTALLATION IS DONE BY A PROFESSIONAL.

MONTAR EL PRODUCTO EN EL PAQUETE, EVITAR LESIONES EN PINTURA. AVISAMOS QUE EL MONTAJE DEL PRODUCTO SEA UN PROFESIONAL.



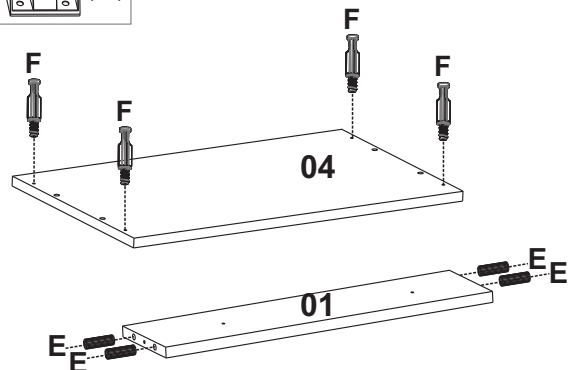
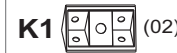
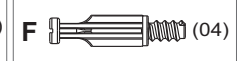
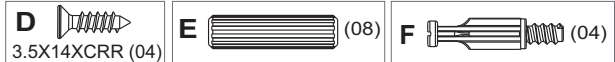
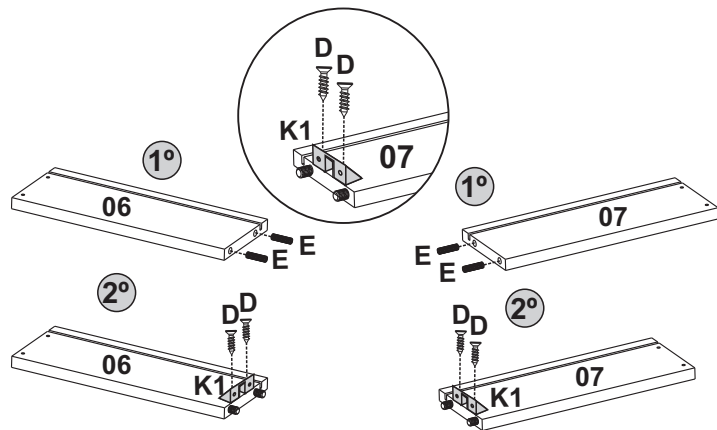
MEDIDA UTILIZADA EM MM/ UNIT MEASURE USED IS MILLIMETERS (MM)



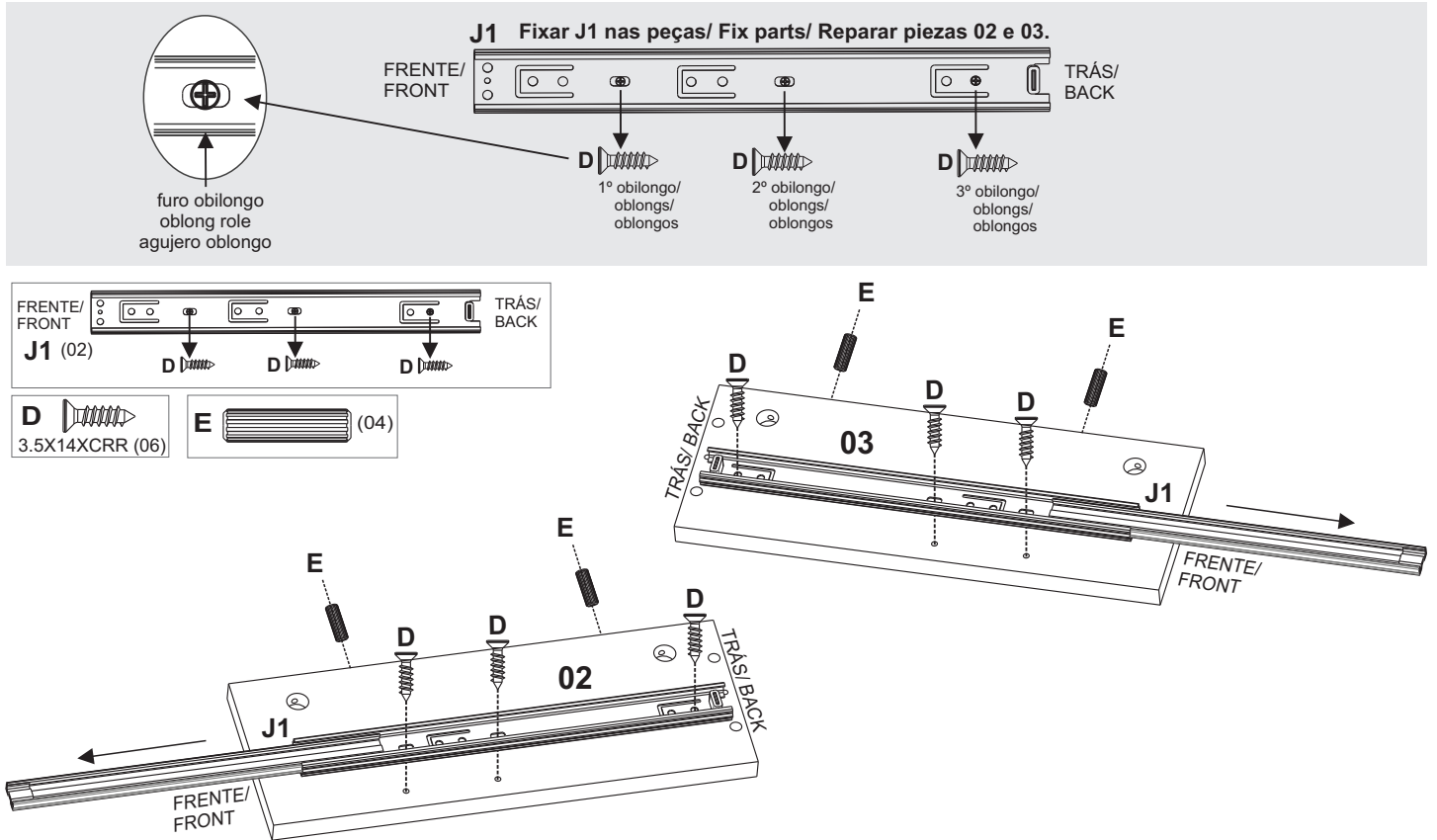
ITEM		DESCRIÇÃO DA PEÇAS / DESCRIPTION OF PARTS / UNIT MEASURE USED IS MILLIMETERS (MM)	CORES PRODUTO/ PRODUCT COLORS/ COLORES PRODUCTO						
CÓDIGO CODE	Nº	NOME/NAME/NOMBRE	MEDIDAS / MEASURES (MM)	TIPO TYPE	QUANT AMOUNT CANTIDAD	BRANCO (CÓD.-05)	PRETO (CÓD.-07)	OFF WHITE/ CINZA (CÓD.-12)	ROSÊ AC (CÓD. 35)
19539	01	PAINEL TRAS/ BACK PANEL/ PANEL TRASERO	466X132X15	MDP	01	01/05	01/07	01/12	01/35
19540	02	LATERAL ESQUERDA/ LEFT SIDE/ LADO IZQUIERDO	338X132X15	MDP	01	02/05	02/07	02/12	02/35
19541	03	LATERAL DIREITA/ RIGHT SIDE/ LADO DERECHO	338X132X15	MDP	01	03/05	03/07	03/12	03/35
19542	04	TAMPO / TOP/ PARTE SUP.	500X340X15	MDP	01	04/05	04/07	04/12	04/35
19543	05	FRENTE GAVETA/ DRAWER FRONT/ FRENTE DE CAJÓN	462X129X15	MDF	01	05/05	05/07	05/12	05/35
19544	06	LATERAL GAVETA ESQ./LEFT DRAWER SIDE/ LAD. CAJÓN.IZQ.	300X100X15	MDP	01	06/05	06/07	06/12	06/35
19545	07	LAT.GAV.DIR./ RIGHT DRAWER SIDE/ LAD. CAJÓN.DER.	300X100X15	MDP	01	07/05	07/07	07/12	07/35
19546	08	CONTRA FRENTE GAV/ AGAINST DRAWER FRONT/CONTRA EL FRENTE DEL CAJÓN	411X81X15	MDP	01	08/05	08/07	08/12	08/35
19547	09	FUNDO GAV./DRAWER BACKGROUND/FONDO DEL CAJÓN	427X308X3	MDF	01	09/05	09/07	09/12	09/35
19548	10	DIVISÓRIA HORIZONTAL/ PARTICIÓN HORIZONTAL	411X55X3	MDF	02	10/05	10/07	10/12	10/35
19549	11	DIVISÓRIA VERTICAL/ VERTIVAL PARTITION/ PARTICIÓN VERTIVAL	285X55X3	MDF	02	11/05	11/07	11/12	11/35
8	A	PF./ Screw/ Tornillo 4,8X75 CH (MM)			02				
438	B	PF. / Screw / Tornillo 4,0x40(MM) CH			06				
8233	C	PF. / Screw / Tornillo 3,5x25(MM) CH			01				
986	D	PF./ Screw/ Tornillo 3,5x14(MM) CRR			25				
137	E	Cavilha / Wooden Dowel / Tarugo 8x30(MM)			12				
532	F	Pino Minifix / Minifix Screw 32(MM)			04				
508	G	Tambor Minifix / Minifix Round Nut 15(MM)			04				
12734						BRANCO			
13877	H	Tapa Furo Adesivo / Holer Sticker/ Pegatina de Agujero 18 MM			04		PRETO		
13363								GELO	
13689					06				ROSÊ
2922	I	Bucha Pl/ Bushing/ Casquillo 8X50 Cinza			02	CINZA	CINZA	CINZA	
13036	J1/J2	Corred.Telescópica/ Metallic Slid/ Corredera Metálica 300(MM) (01 Pair)			01				
15175	K1/K2	Cantoneira PL/Plast. corner with lid / Esquina PL. 20X20X42(MM)			02	CINZA	CINZA	CINZA	
19517	L	Puxador Hexa Akeo			01				
7687	M	Tapa Furo /Holer Sticker/Tapa Agujero 8 mm			02	BRANCO			
7718							CINZA		
952								PRETO	
9514	N	Fixador de Fundo/ Back Fixed/ Fijador 14X13X10 MM			01				
		Certif. de Garant. / Warranty Certif.			01				

PREPARAÇÃO DE PEÇAS/ PARTS PREPARATION/ PREPARACION DE PIEZAS

Parafusar as cantoneiras entre as cavilhas./
Screw the plastic corner between the wooden dowel.
Atornillar las esquinas entre las tarugos.

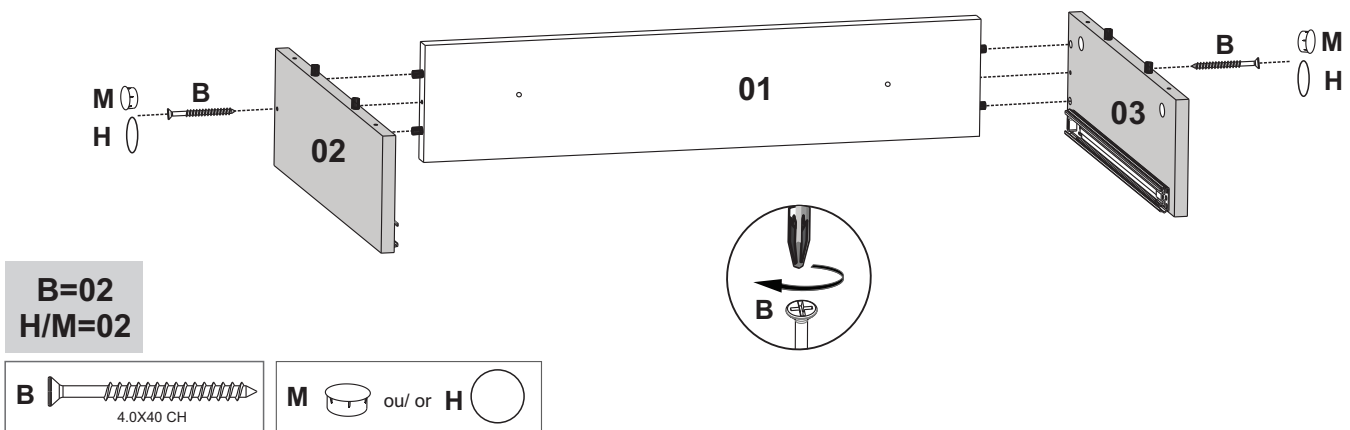


PREPARAÇÃO DE PEÇAS/ PARTS PREPARATION/ PREPARACION DE PIEZAS

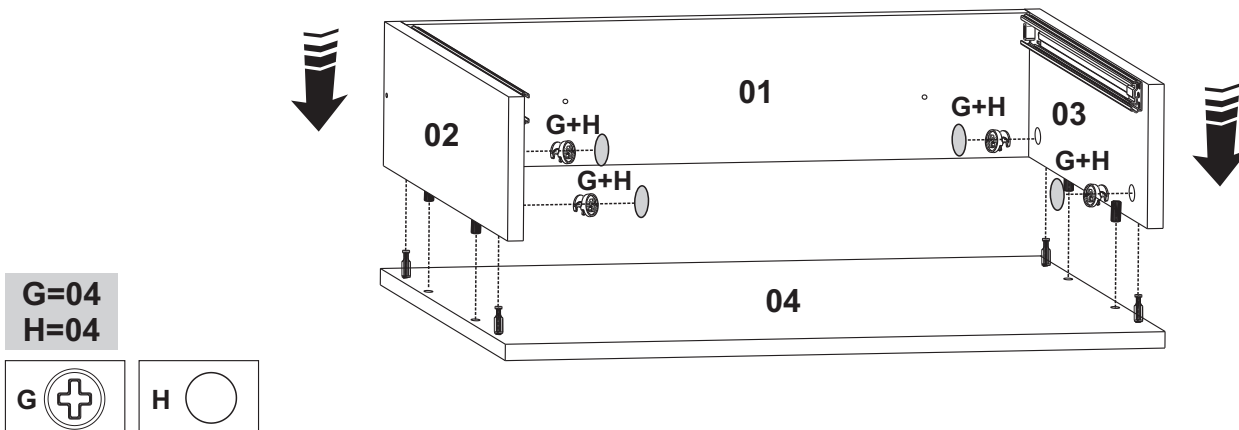


Obs: As peças pintadas nos passos são apenas ilustrativas. The parts painted in the steps are illustrative only. Las partes pintadas en los pasos son solo ilustrativas.

1

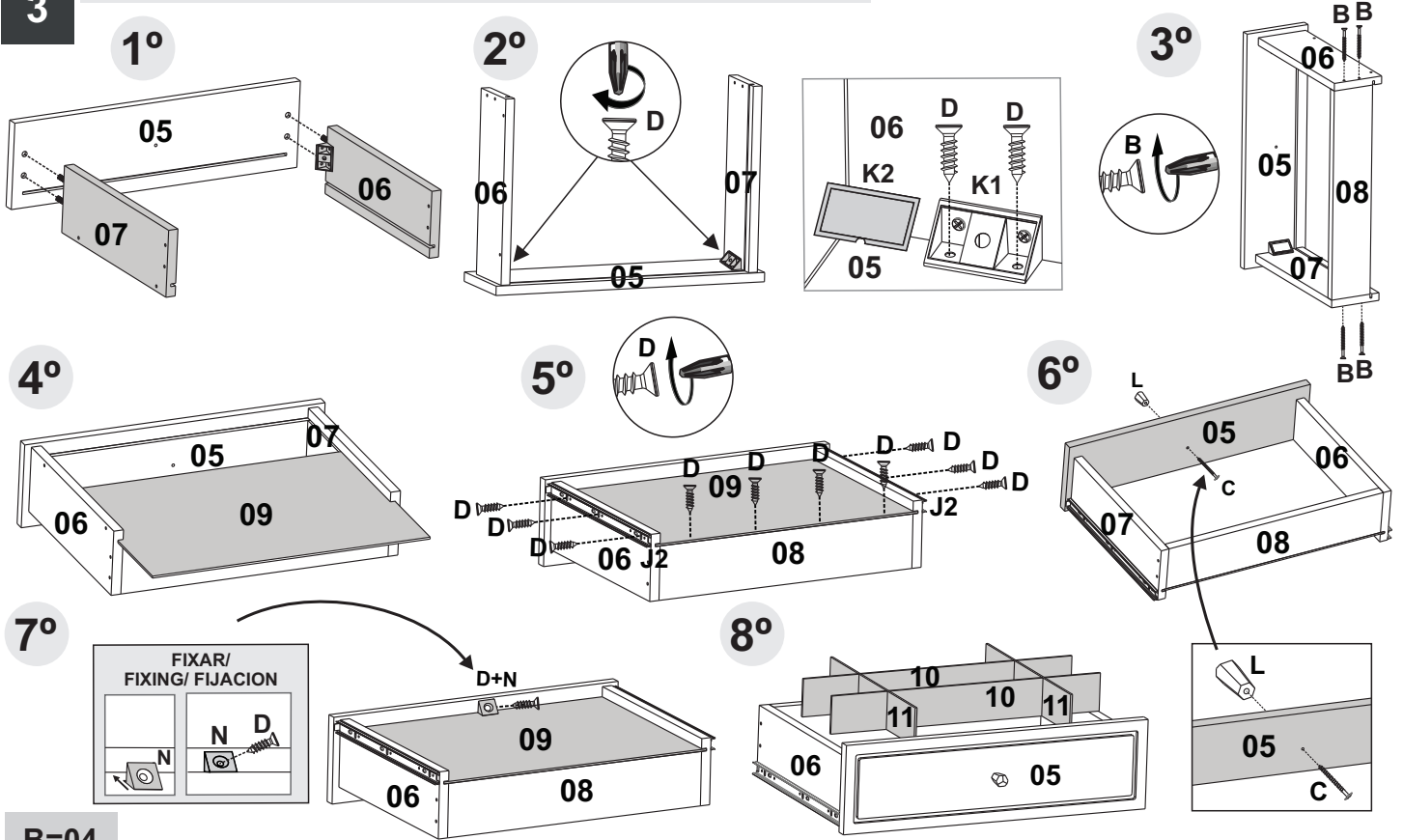


2

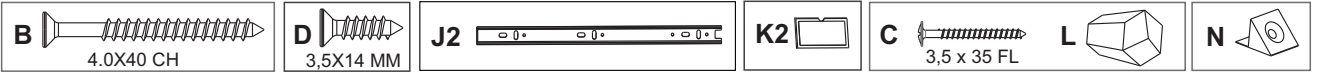
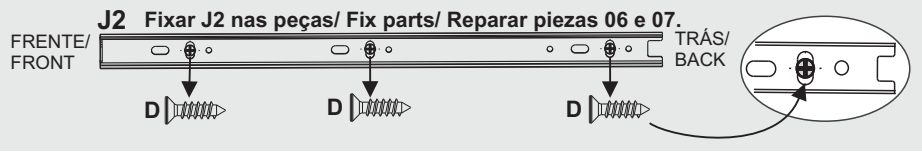


3

MONTAGEM DA GAVETAS / ASSEMBLY OF THE DRAWER / MONTAJE LE CÁJON



- B=04
- C=01
- D=15
- J2=02
- K2=02
- L=01
- N=01



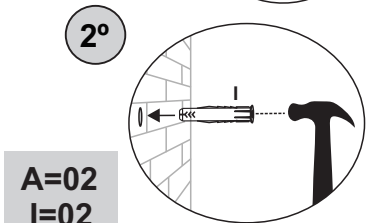
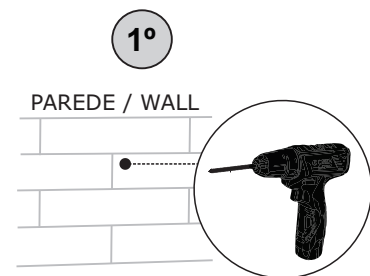
4

FIXAÇÃO PAREDE/ WALL FIXING/ FIJACIÓN A LA PARED

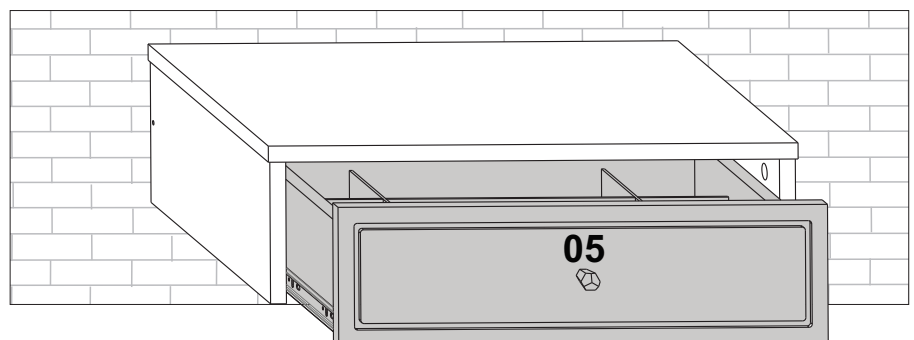
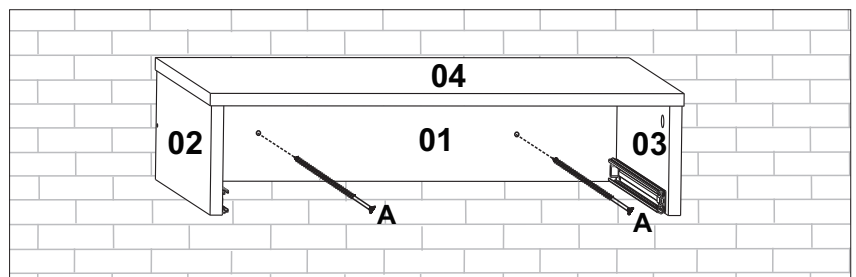
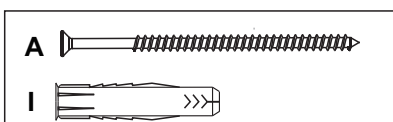


ATENÇÃO/ ATTENTION/ ATENCION

A ALTURA PARA FIXAÇÃO É OPCIONAL/ THE HEIGHT TO FIXING IS OPTIONAL/ LA ALTURA PARA FIJAR ES OPCIONAL



- A=02
- I=02



NOTA / NOTE Não nos responsabilizamos por acidentes, se a instalação do móvel não estiver com os procedimentos deste Manual e não for realizado por pessoa habilitada. We are not responsible for accidents if the installation of the furniture is not in accordance with the procedures in this Manual and is not carried out by a qualified person. No nos hacemos responsables de accidentes si la instalación de los muebles no se realiza de acuerdo con los procedimientos de este Manual y no es realizada por una persona calificada.