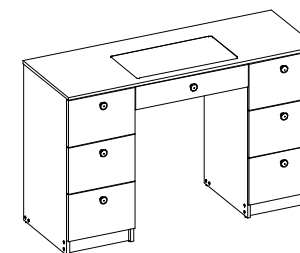


# ASSEMBLY INSTRUCTIONS MANUAL DE MONTAGEM / INSTRUCCIONES DE ARMADO

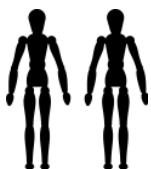
IRIS VANITY TABLE WITH LED  
PENTERADEIRA IRIS COM LED  
TOCADOR IRIS CON LUZ LED

Reference  
Referência  
Referencia **250176** | Revise  
| Revisão  
| Revisión **00**



## YOU WILL NEED VOCÊ VAI PRECISAR DE / USTED NECESITARÁ

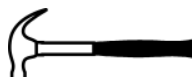
Tools not supplied  
Ferramentas não fornecidas / Herramientas no incluidas



2 People  
2 Pessoas  
2 Personas

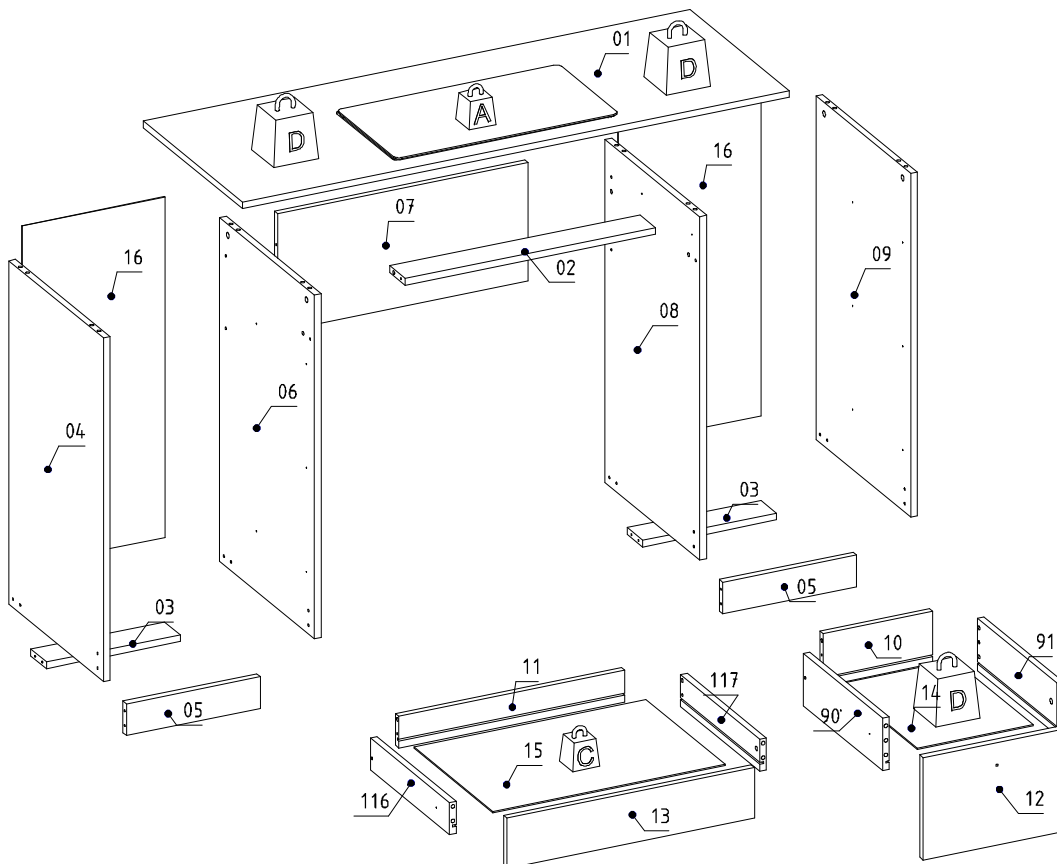


Screwdriver Phillips  
Chave Phillips  
Destornillador cruz



Hammer  
Martelo  
Martillo

## PARTS IDENTIFICATION IDENTIFICAÇÃO DAS PEÇAS / IDENTIFICACIÓN DE LAS PIEZAS



Nº	Measures_Inches	Medidas_cm	Qty./Qtd.
01	48 1/4 x 17 1/2 x 5/8	122.5 x 44.5 x 1.5	1
02	22 1/8 x 2 3/4 x 5/8	56.1 x 7.0 x 1.5	1
03	11 3/4 x 2 3/4 x 5/8	30.0 x 7.0 x 1.5	2
04	29 3/4 x 16 3/4 x 5/8	75.5 x 42.5 x 1.5	1
05	11 3/4 x 2 3/4 x 5/8	30.0 x 7.0 x 1.5	2
06	29 3/4 x 16 3/4 x 5/8	75.5 x 42.5 x 1.5	1
07	22 1/8 x 10 1/4 x 5/8	56.1 x 26.0 x 1.5	1
08	29 3/4 x 16 3/4 x 5/8	75.5 x 42.5 x 1.5	1
09	29 3/4 x 16 3/4 x 5/8	75.5 x 42.5 x 1.5	1
10	9 5/8 x 4 1/2 x 5/8	24.5 x 11.5 x 1.5	6
11	19 7/8 x 2 3/4 x 5/8	50.6 x 7.0 x 1.5	1
12	13 x 8 7/8 x 5/8	33.0 x 22.5 x 1.5	6
13	21 7/8 x 4 3/8 x 5/8	55.5 x 11.0 x 1.5	1
14	13 7/8 x 10 1/4 x 1/8	35.4 x 25.9 x 0.3	6
15	20 1/2 x 13 7/8 x 1/8	52.0 x 35.4 x 0.3	1
16	29 1/2 x 12 5/8 x 1/8	74.8 x 32.0 x 0.3	2
90	14 x 4 1/2 x 5/8	35.5 x 11.5 x 1.5	6
91	14 x 4 1/2 x 5/8	35.5 x 11.5 x 1.5	6
116	14 x 2 3/4 x 5/8	35.5 x 7.0 x 1.5	1
117	14 x 2 3/4 x 5/8	35.5 x 7.0 x 1.5	1

MAXIMUM RECOMMENDED WEIGHT  
BEING THIS EVENLY DISTRIBUTED.

PESO MÁXIMO RECOMENDADO SENDO  
ESTE DISTRIBUÍDO UNIFORMEMENTE.

PESO MÁXIMO RECOMENDADO SIENDO  
ESTE UNIFORMEMENTE DISTRIBUIDO.



	LB	KG
—		
A	2	1
C	6	3
D	11	5

## IDENTIFICATION OF ACCESSORIES IDENTIFICAÇÃO DOS ACESSÓRIOS/ IDENTIFICACIÓN DE ACCESORIOS

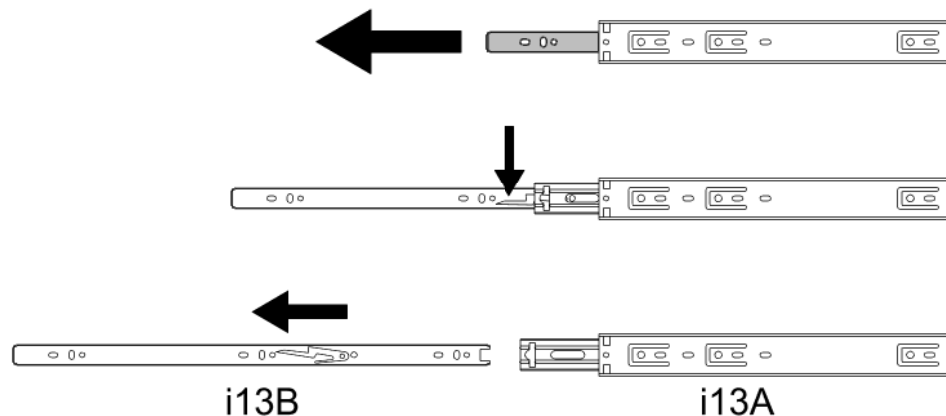


The separation of the accessories before you start the assembly will facilitate the same. In case of doubt on the size of the screws and bolts, use the ruler at the bottom of the page.  
 A separação dos acessórios antes de iniciar a montagem facilitará a mesma. Em caso de dúvida no tamanho dos parafusos e cavilhas, utilize a régua ao final da página.  
 La separación de los accesorios antes de comenzar el armado facilitará el mismo. En caso de duda sobre el tamaño de los tornillos y taquetes, utilice la regla al pie de página.

A1		Glue Cola / Pegamento	13 g	1
A2		Small plastic foot Sapata redonda / Pie plástico	14 mm	8
A3		Trapeze Trapézio / Trapecio	-	2
C25A		Drawer divider Divisor de gavetas / Divisor de cajón	505mm	2
C25B		Drawer divider Divisor de gavetas / Divisor de cajón	334mm	4
E		Wooden dowel Cavilha / Taquete	8x30 mm	68
G		Structural screw Parafuso estrutural / Tornillo estructural	5,0x50	22
H		Allen key Chave allen / Liave allen	3 mm	1
H27		Handle Puxador Italia / Tirador	-	7
I		Structural screw cover Tapa parafuso estrutural / Tapa tornillo estructural	-	16
i13		Telescopic slide Corrediça telescópica / Corredera telescópica	350 mm	14
J		Simple minifix screw Haste minifix simples / Tornillo minifix simple	-	20
L		Drum lock Tambor minifix / Tambor minifix	12 mm	20
M		Bore patch adhesive Tapa furo adesivo / Tapones adhesivo	-	12
N		Nail Prego / Clavo	10x10	52
O		Flat head screw Parafuso chato / Tornillo de cabeza plana	4,5x45 mm	14
P		Pan head screw Parafuso panela / Tornillo de pan	4,5x25 mm	2
S		Pan head screw Parafuso panela / Tornillo de pan	3,5x14 mm	56
T		Flanged head screw Parafuso flangeado / Tornillo de cabeza flangeada	3,5x25 mm	7

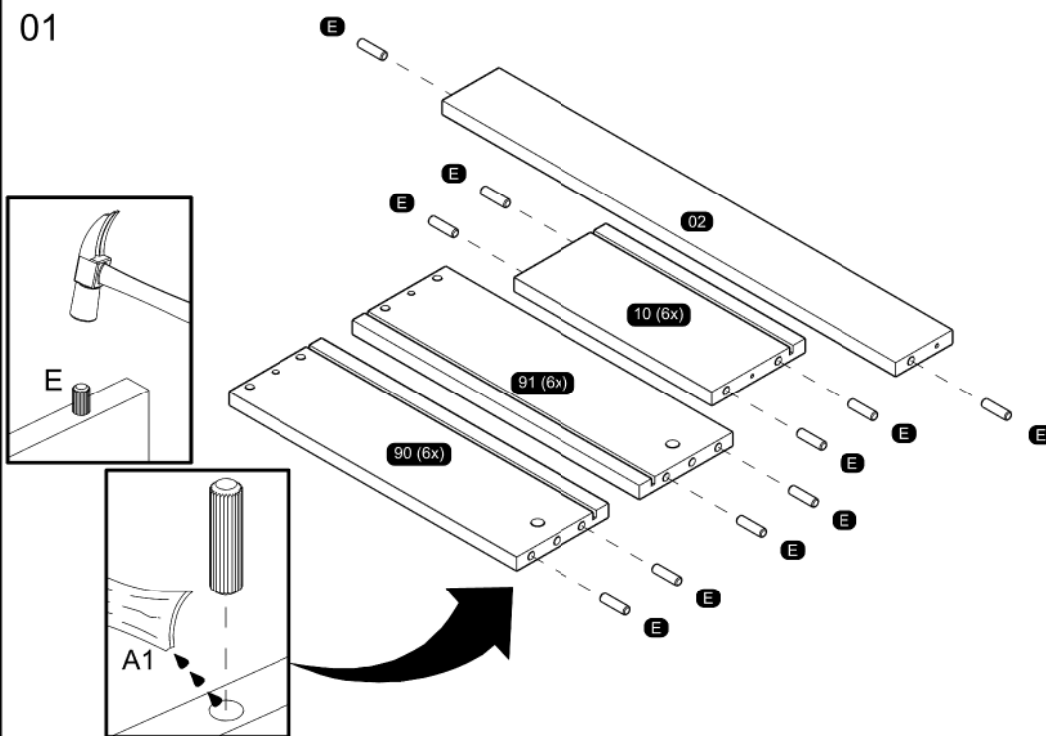


SEPARATE THE TWO PARTS OF THE METAL SLIDE TO THE ASSEMBLY FOLLOWING THE INSTRUCTIONS BELOW.  
 SEPARAR AS DUAS PARTES DA CORREDIÇA METÁLICA PARA A MONTAGEM SEGUINDO AS INSTRUÇÕES ABAIXO.  
 SEPARAR LAS DOS PARTES DE LA CORREDERA DE METAL PARA EL ARMADO Y SEGUIR A LAS INSTRUCCIONES ABAJO.

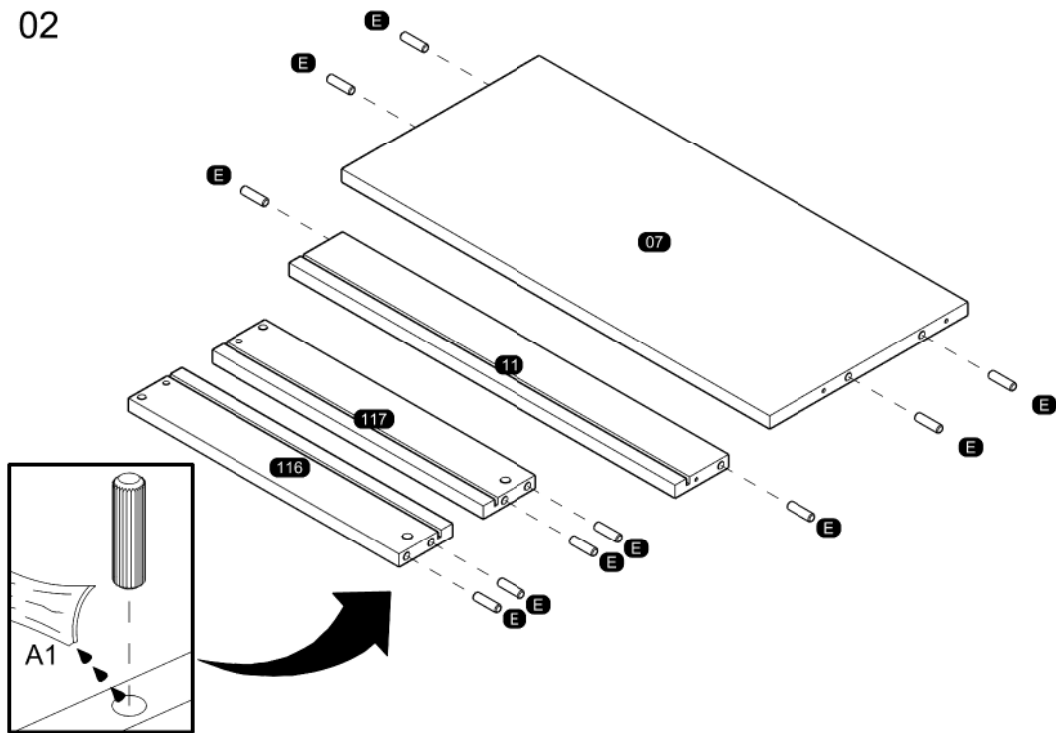


### PRE-ASSEMBLE PRÉ-MONTAGEM / PRE ARMADO

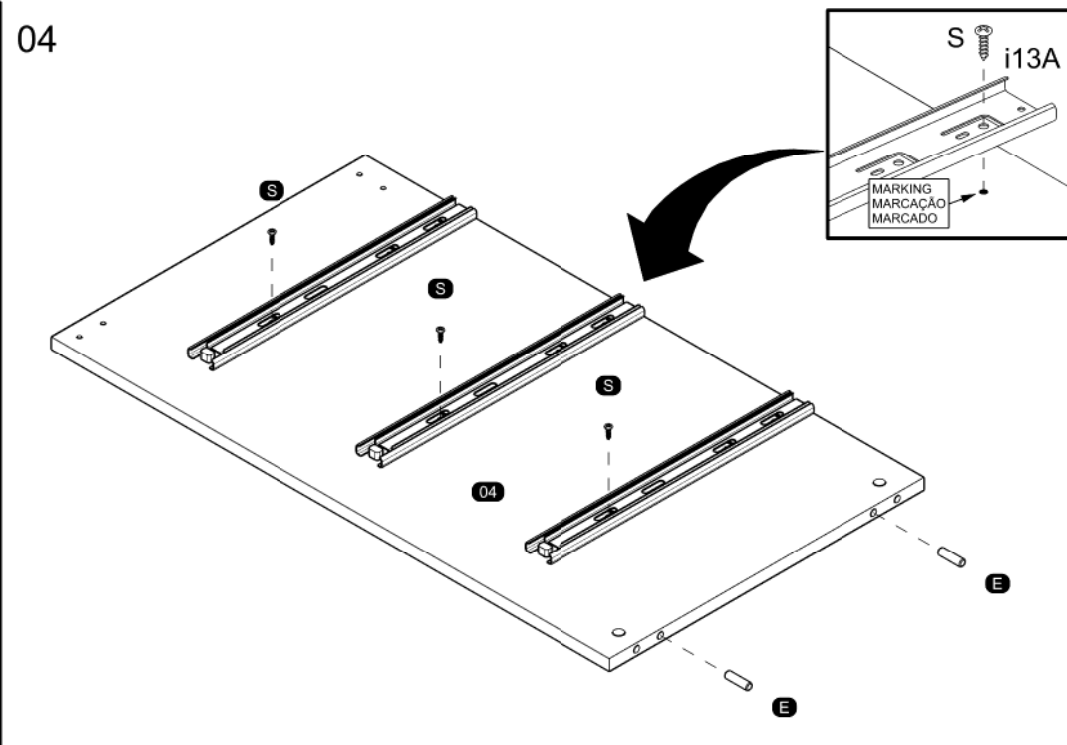
01



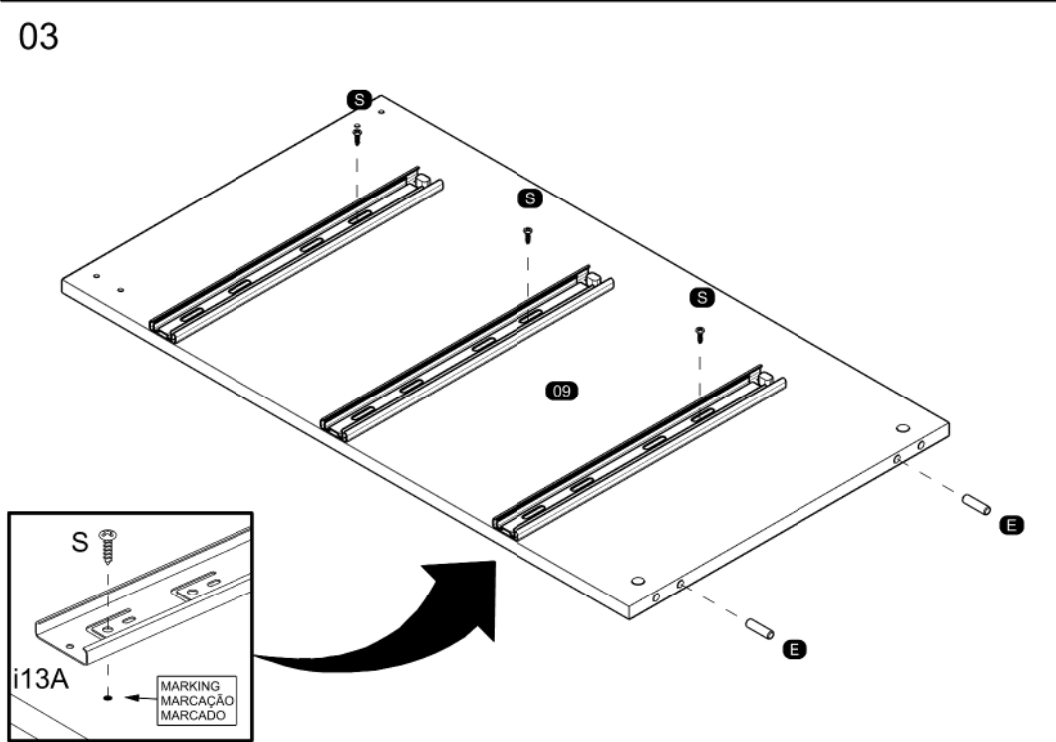
02



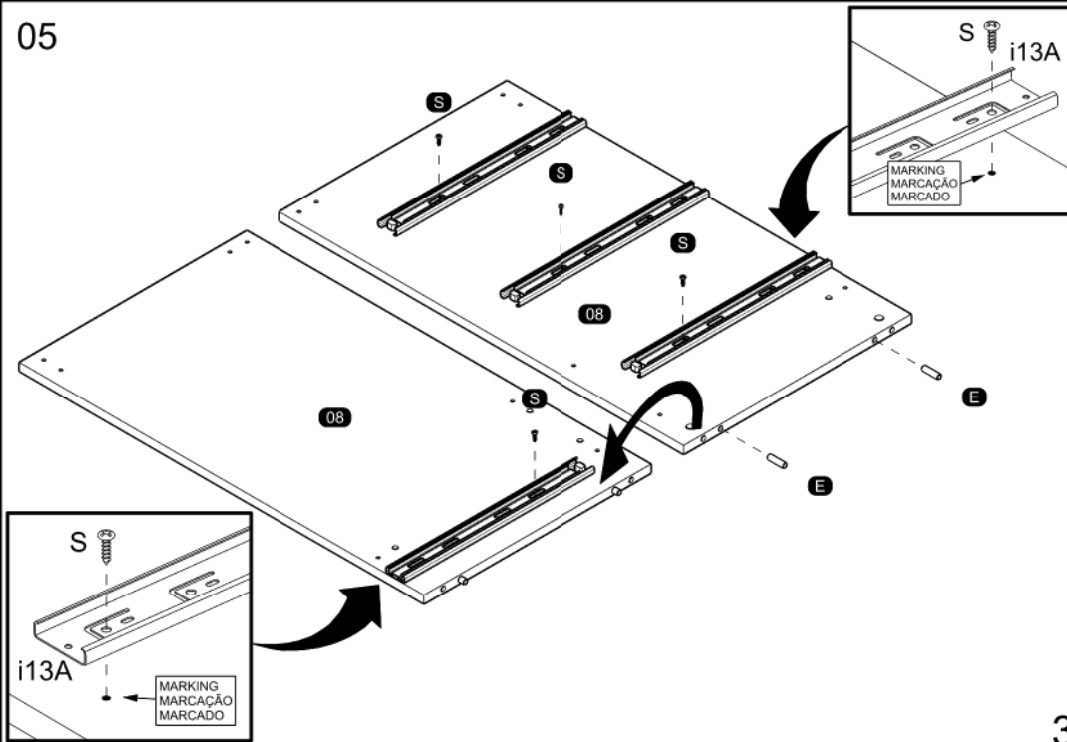
04



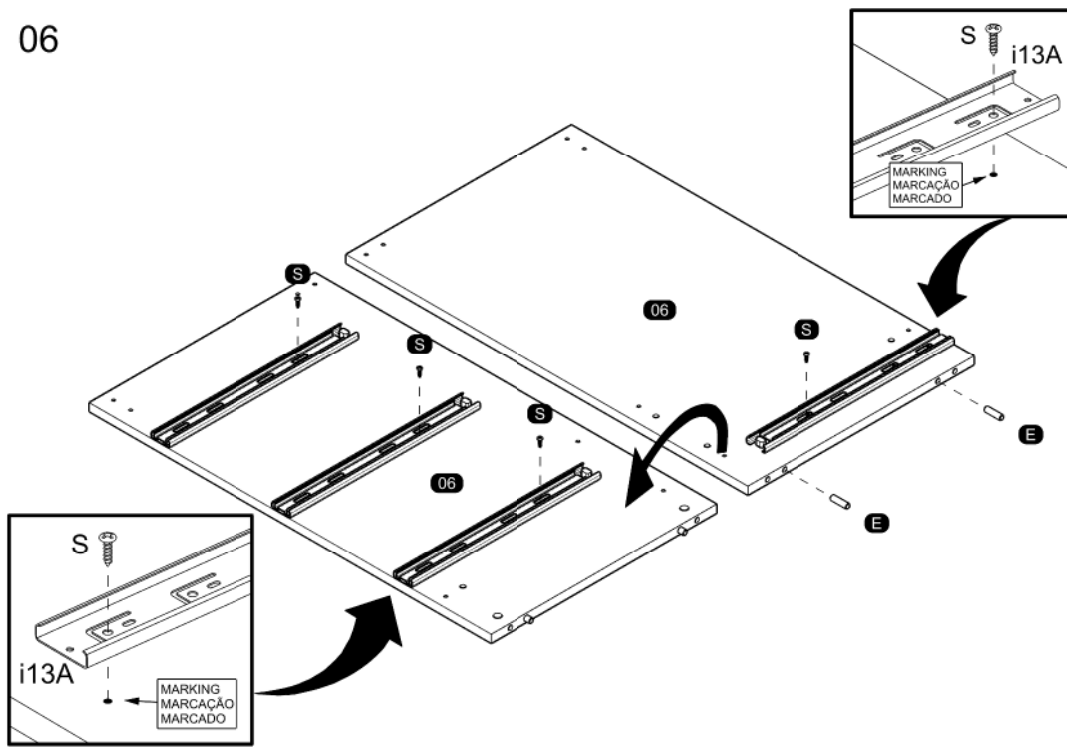
03



05

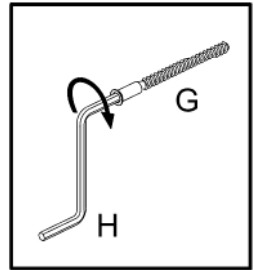
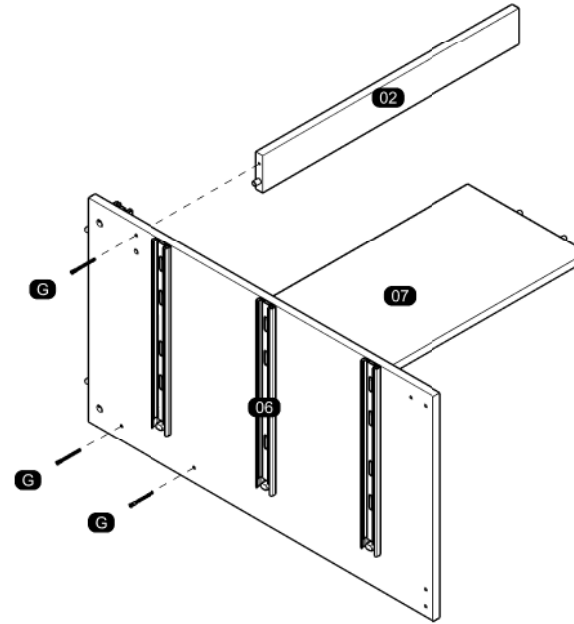


06

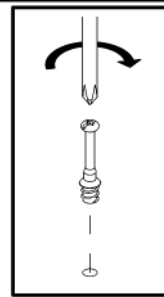
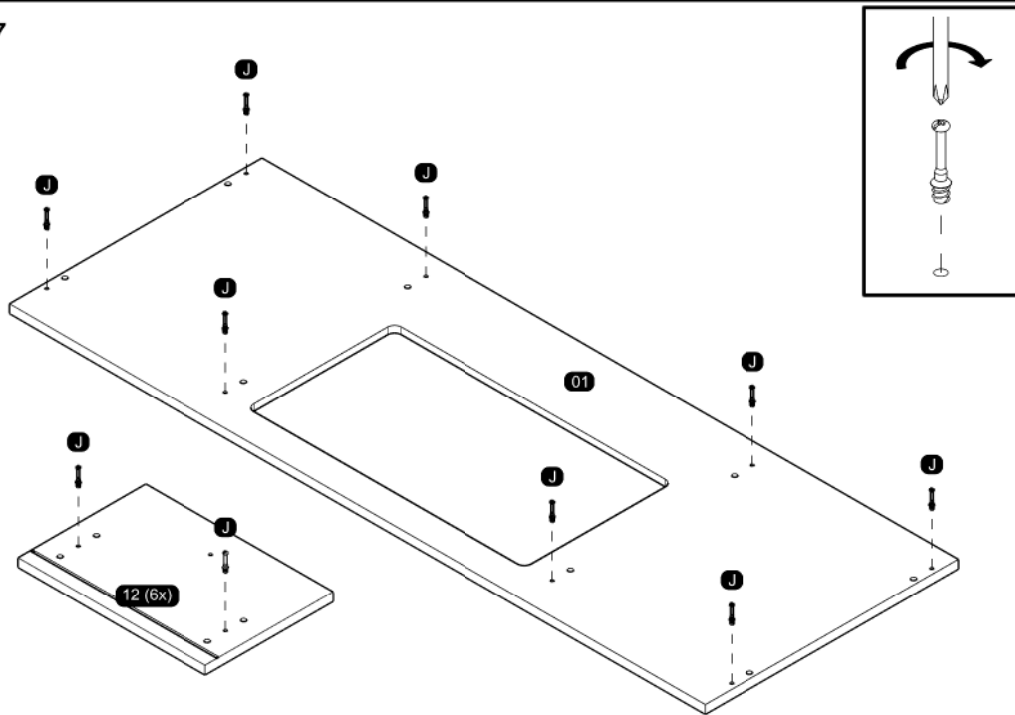


# ASSEMBLY MONTAGEM / ARMADO

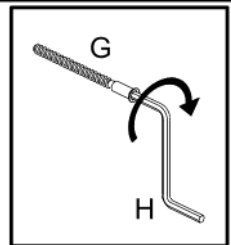
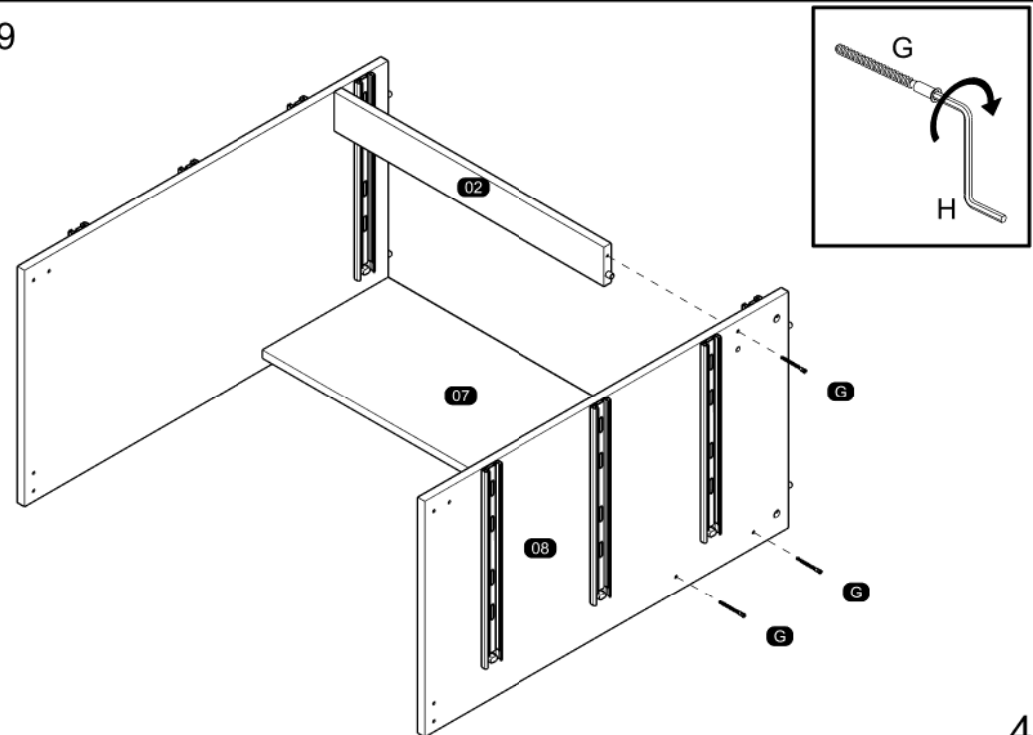
08



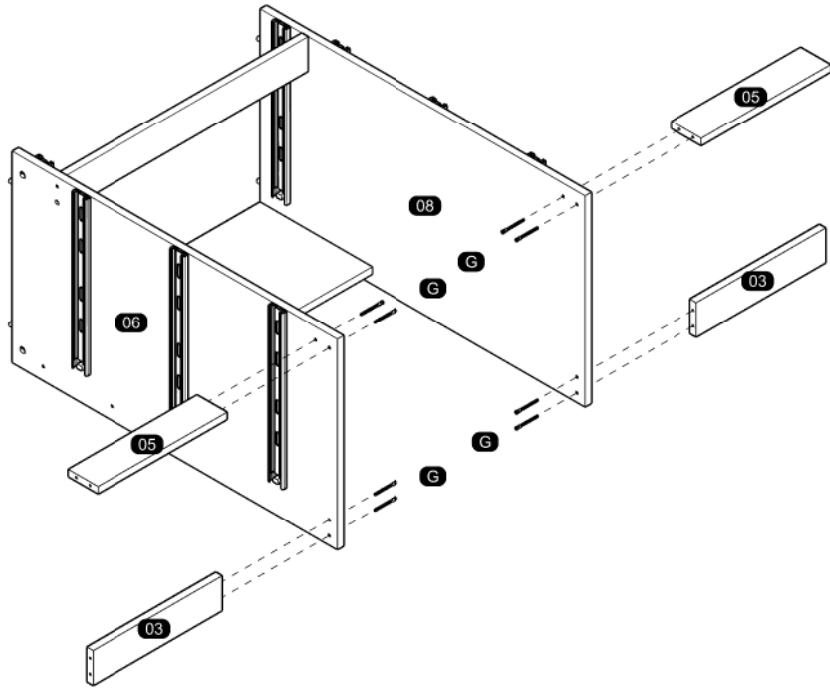
07



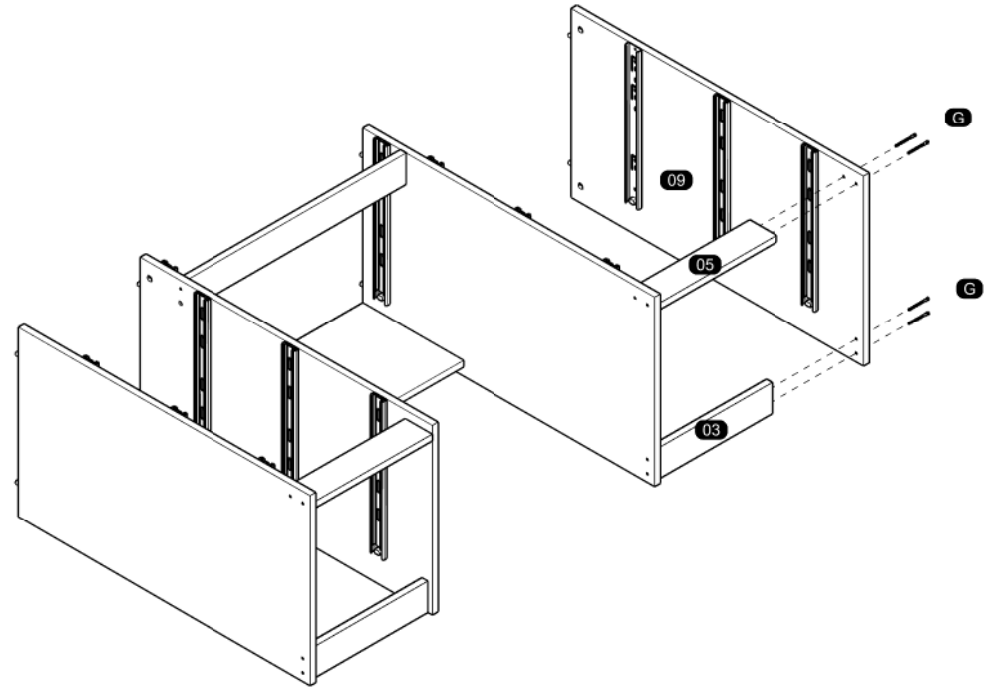
09



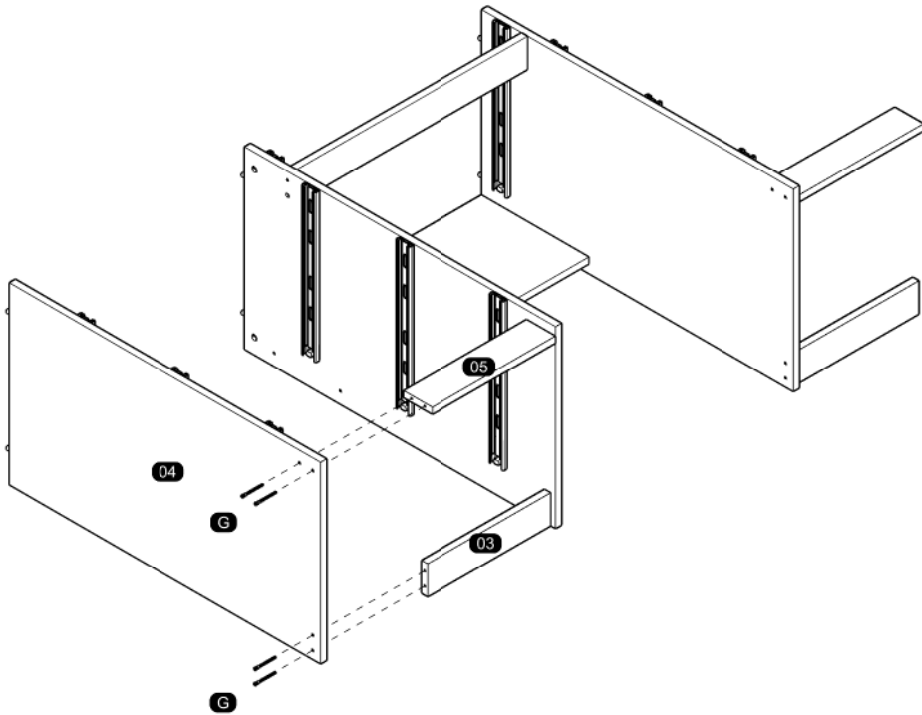
10



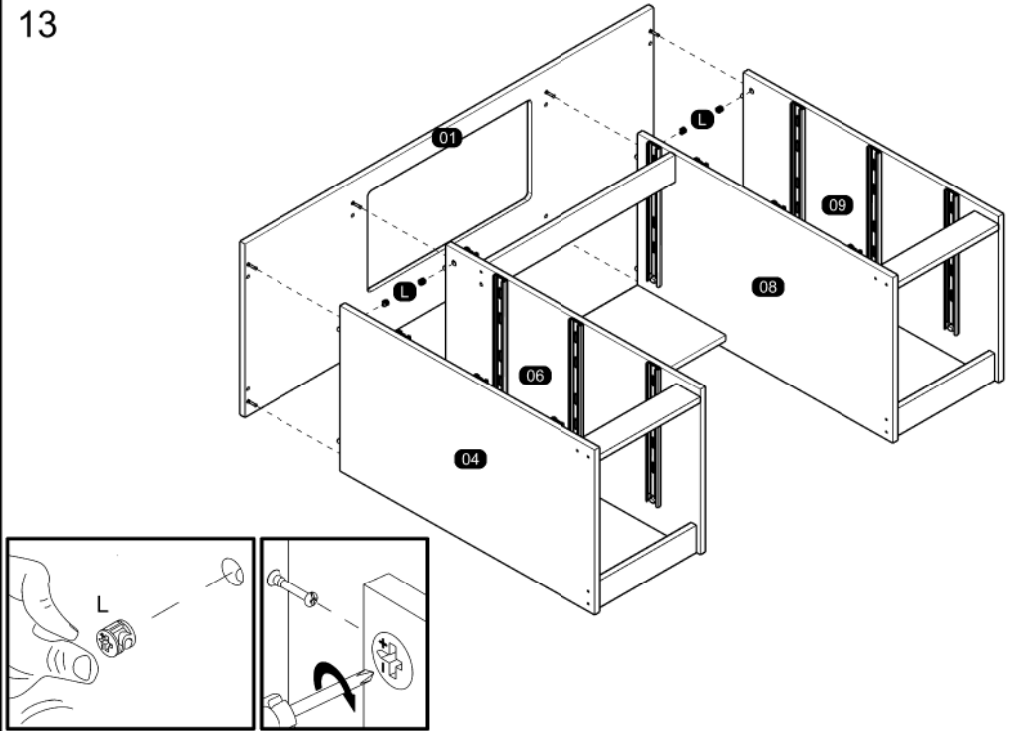
12



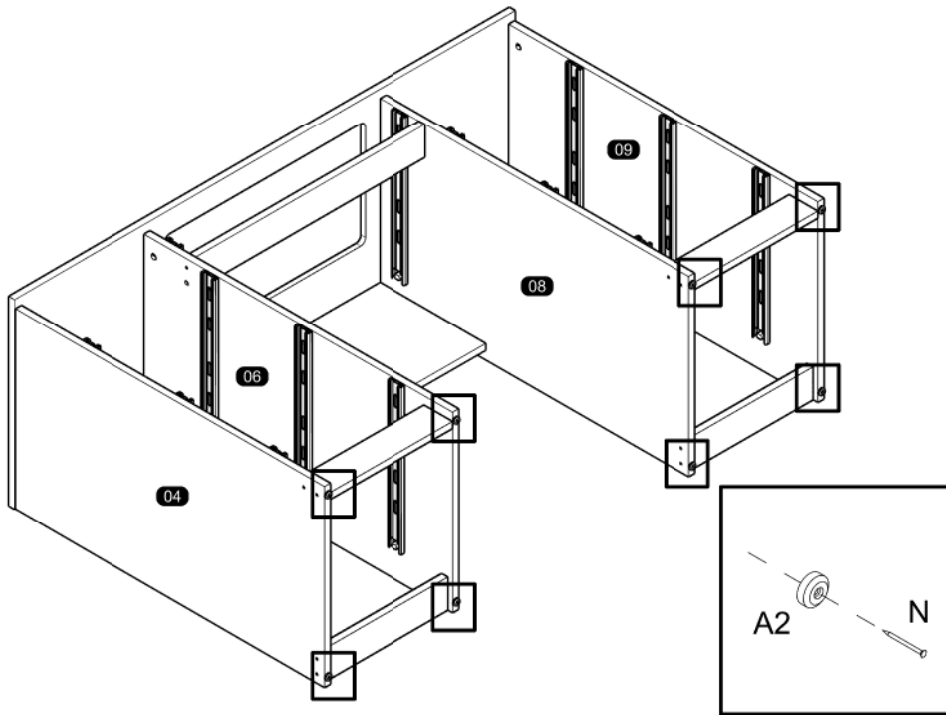
11



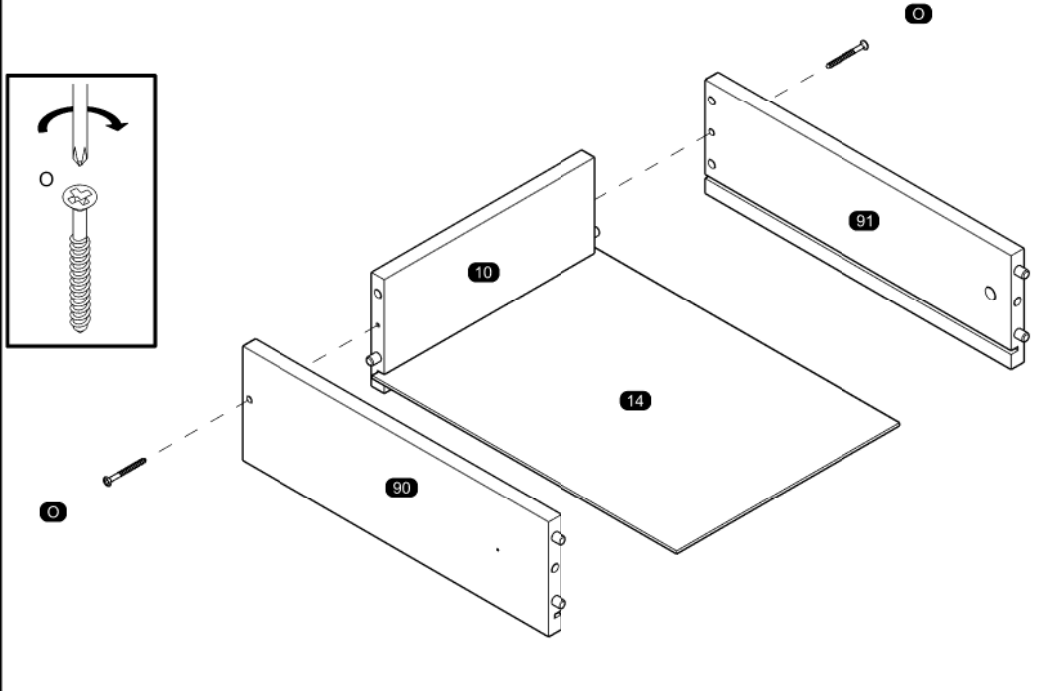
13



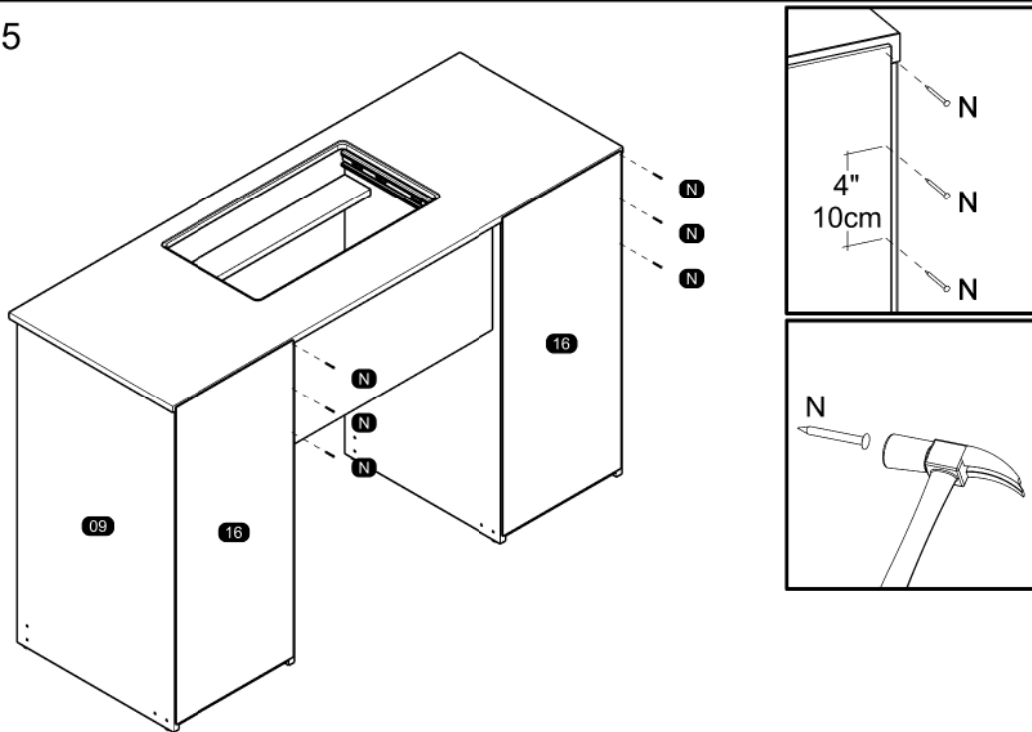
14



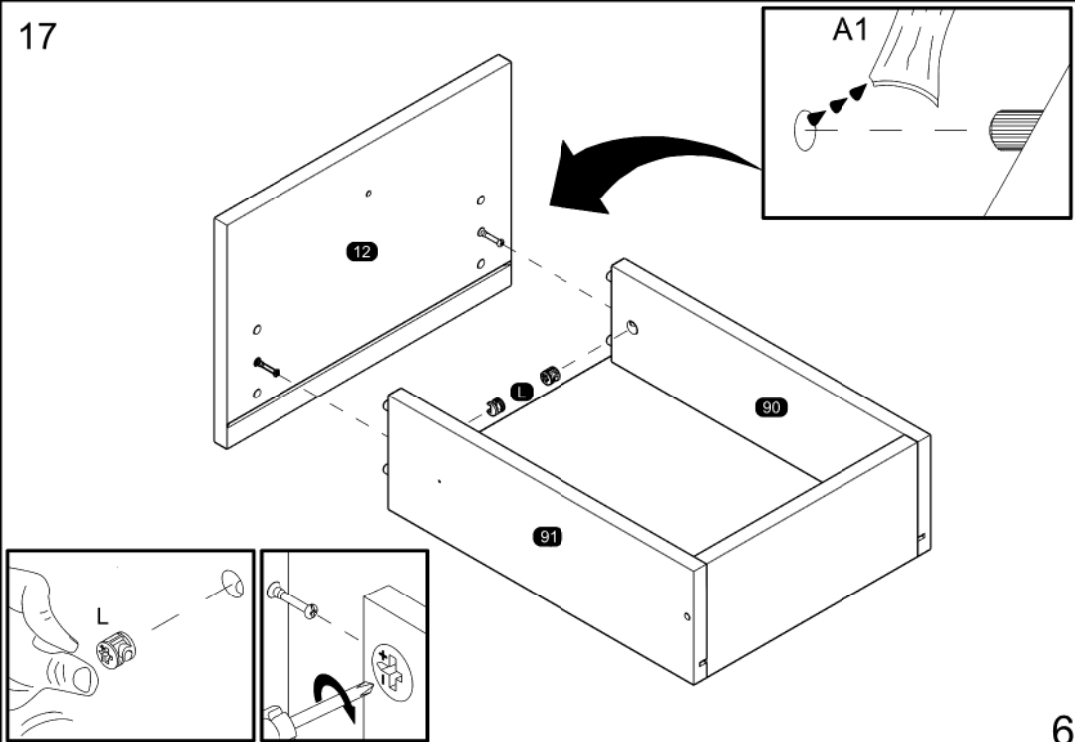
16



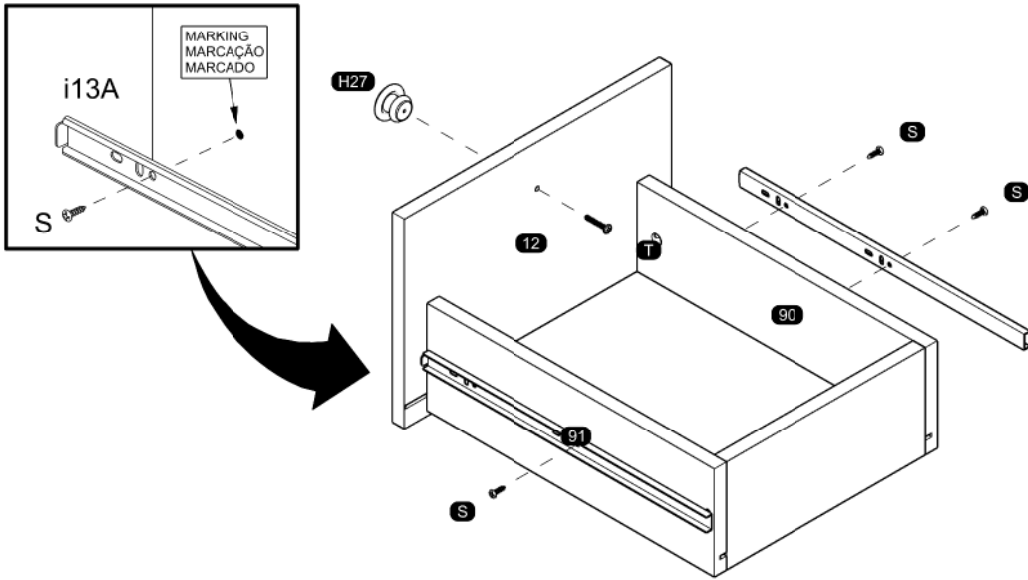
15



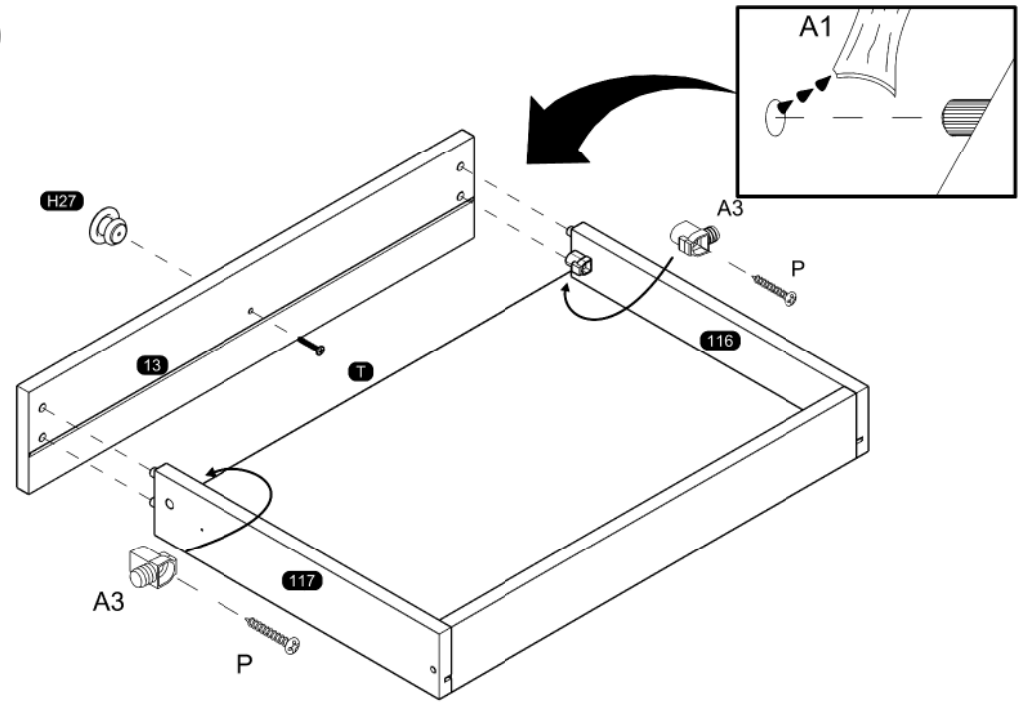
17



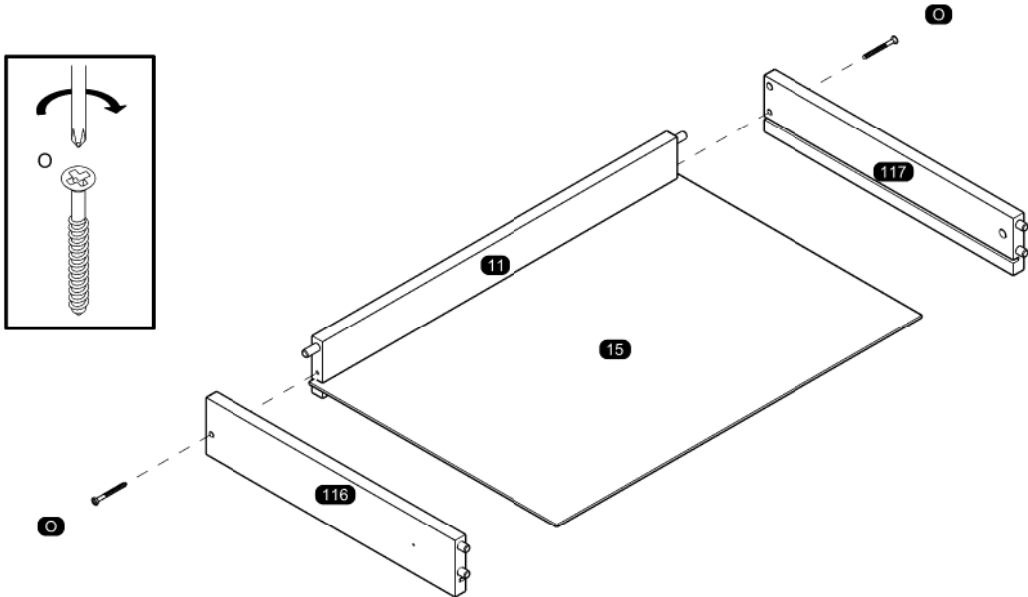
18



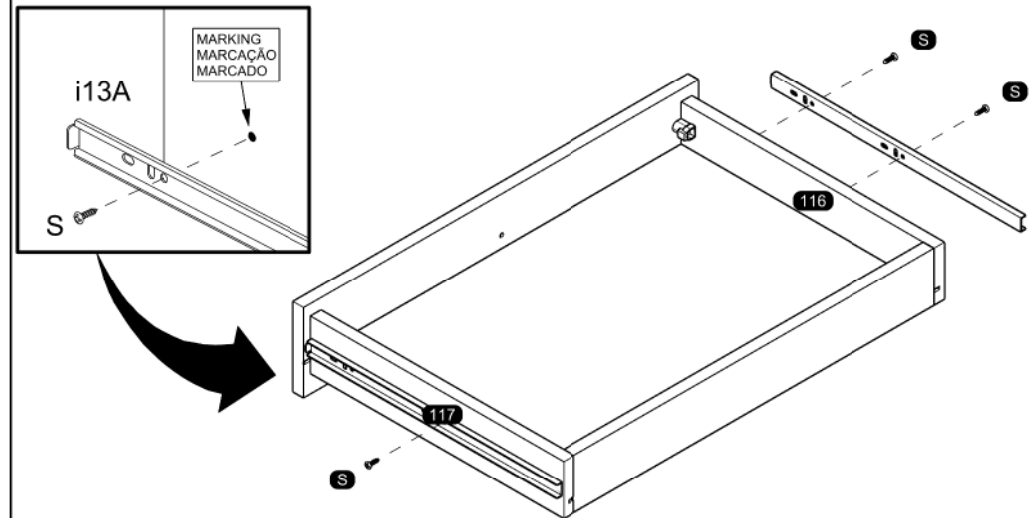
20



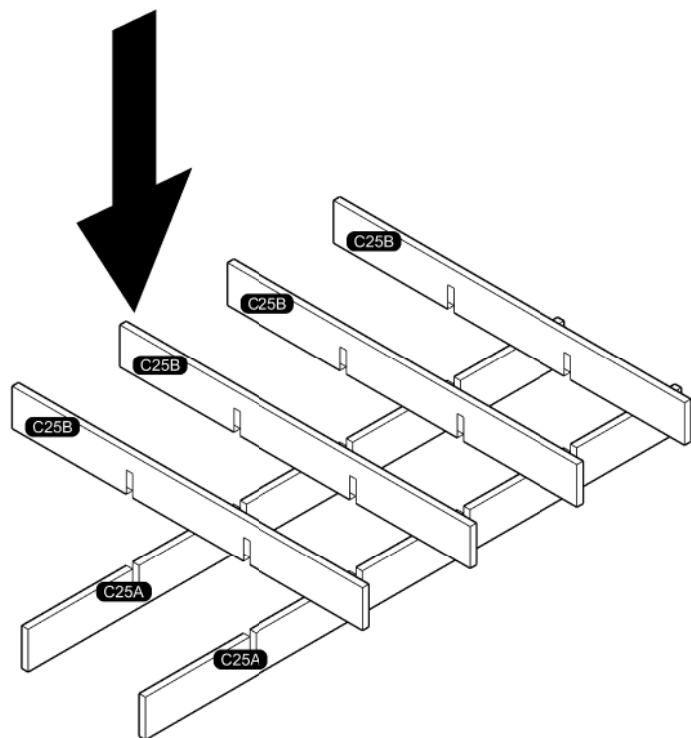
19



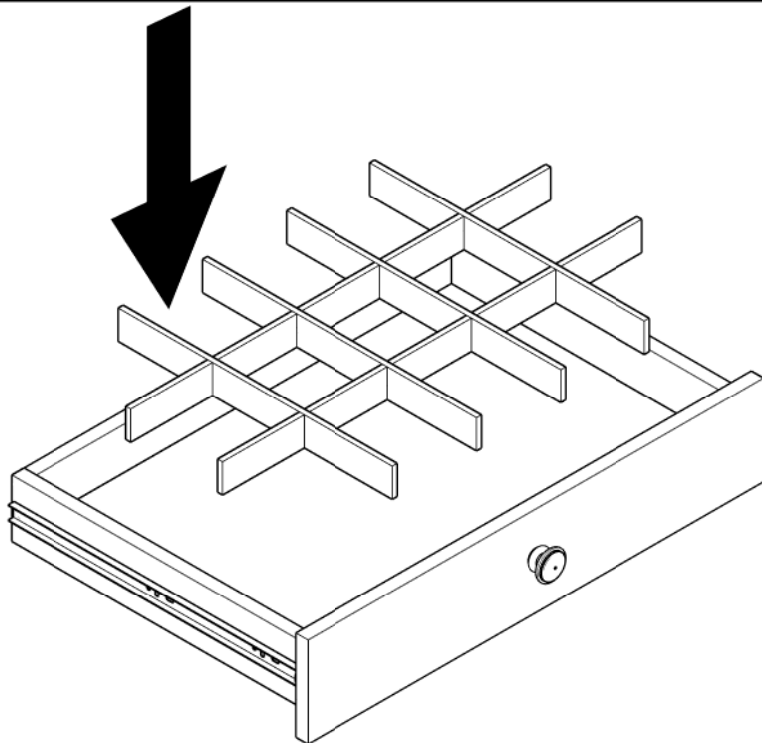
21



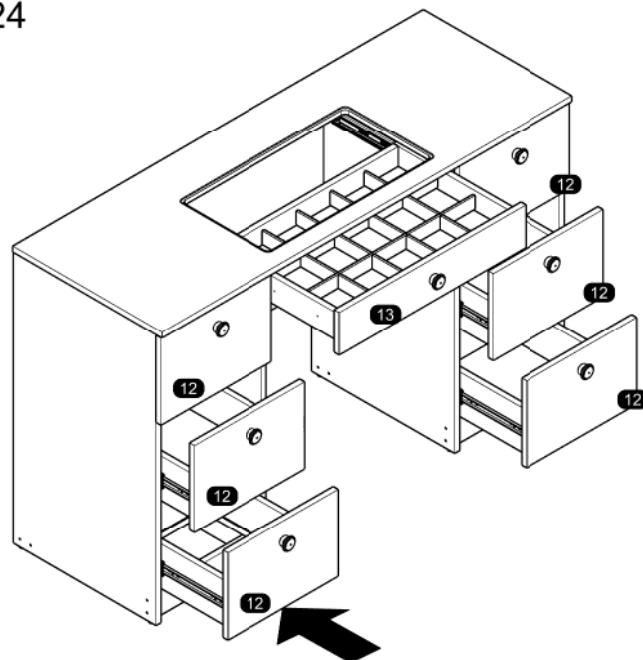
22



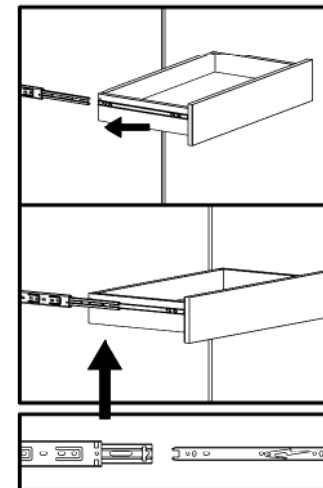
23



24



Drawer insertion  
Inserção de gaveta  
Inserción del cajón



25

At the end of the assembly, insert the screw cover / hole plugs in the apparent holes.  
Ao final da montagem, insira a(s) tampa(s) de parafuso / tapa furos nos furos que ficarem aparentes.  
Al final del conjunto, coloque la tapa tornillo / tapón plástico en los agujeros que se hagan evidentes.

