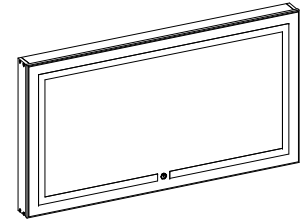


# ASSEMBLY INSTRUCTIONS MANUAL DE MONTAGEM / INSTRUCCIONES DE ARMADO

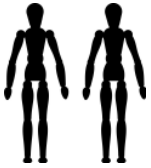
IRIS VANITY TABLE WITH LED  
PENTEADEIRA IRIS COM LED  
TOCADOR IRIS CON LUZ LED

Reference | Revisão |  
Referência | Revisão | **00**  
Referencia | Revisión |



**YOU WILL NEED**  
**VOCÊ VAI PRECISAR DE / USTED NECESITARÁ**

Tools not supplied  
Ferramentas não fornecidas / Herramientas no incluidas

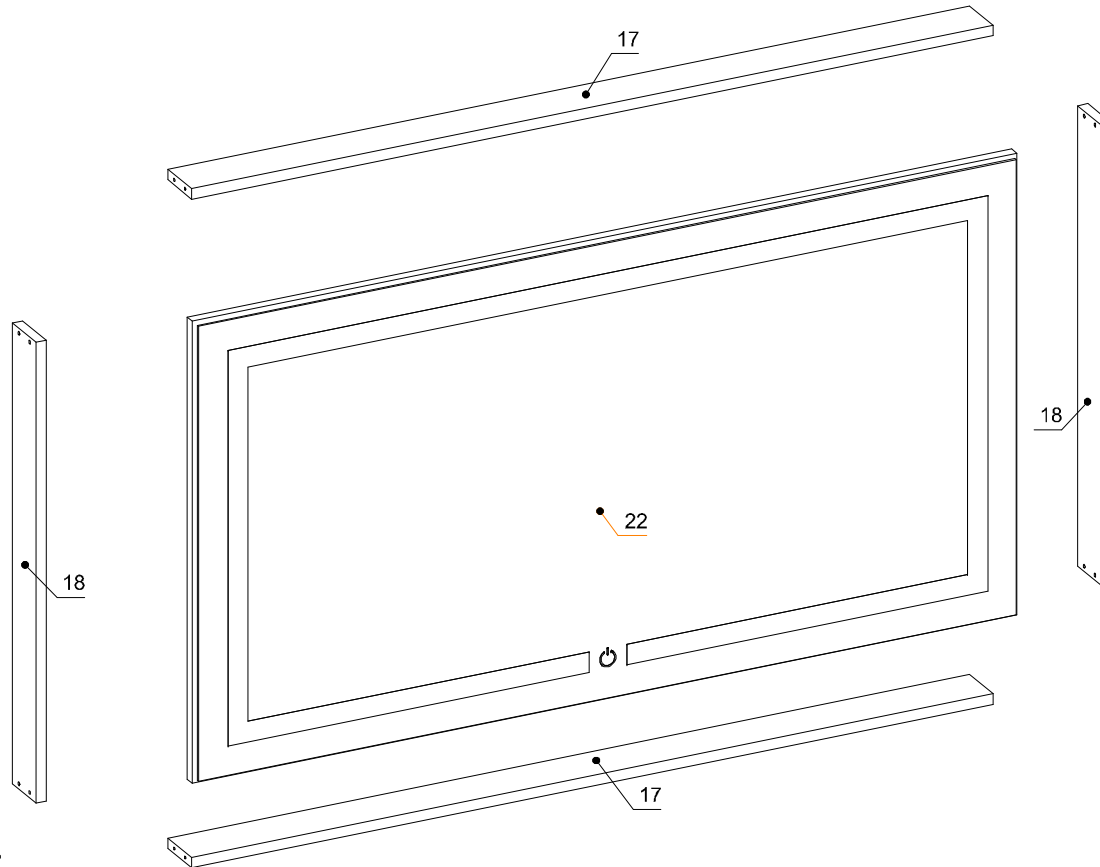


2 People  
2 Pessoas  
2 Personas



Screwdriver Phillips  
Chave Phillips  
Destornillador cruz

**PARTS IDENTIFICATION**  
**IDENTIFICAÇÃO DAS PEÇAS / IDENTIFICACIÓN DE LAS PIEZAS**



Nº	Measures_Inches	Medidas_cm	Qty./Qtd.
17	46 3/4 x 2 3/4 x 5/8	118.6 x 7.0 x 1.5	2
18	26 1/4 x 2 3/4 x 5/8	66.8 x 7.0 x 1.5	2
22	48 x 26 3/8 x 5/8	122.0 x 67.0 x 1.5	1



MAXIMUM RECOMMENDED WEIGHT  
BEING THIS EVENLY DISTRIBUTED.

PESO MÁXIMO RECOMENDADO SENDO  
ESTE DISTRIBUÍDO UNIFORMEMENTE.

PESO MÁXIMO RECOMENDADO SIENDO  
ESTE UNIFORMEMENTE DISTRIBUIDO.

—

LB

KG

## IDENTIFICATION OF ACCESSORIES IDENTIFICAÇÃO DOS ACESSÓRIOS/ IDENTIFICACIÓN DE ACCESORIOS



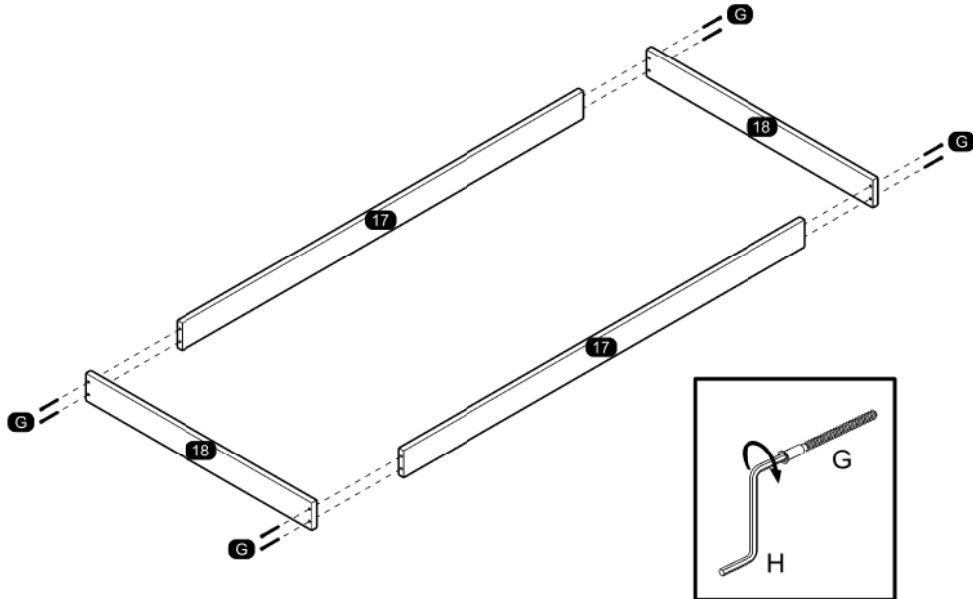
The separation of the accessories before you start the assembly will facilitate the same. In case of doubt on the size of the screws and bolts, use the ruler at bottom of page.  
 A separação dos acessórios antes de iniciar a montagem facilitará a mesma. Em caso de dúvida no tamanho dos parafusos e cavilhas, utilize a régua ao final da página.  
 La separación de los accesorios antes de comenzar el armado facilitará el mismo. En caso de duda sobre el tamaño de los tornillos y taquetes, utilice la regla al pie de página.

B5		Metalic angle plates Cantoneira de metal / Suporte de metal	46 mm	12
G		Structural screw Parafuso estrutural / Tornillo estructural	5,0x50	8
H		Allen key Chave allen / Liave allen	3 mm	1
I		Structural screw cover Tampa parafuso estrutural / Tapa tornillo estructural	-	8
N21		Electrical cable Chicote eléctrico / Cable eléctrico	-	1
P		Pan head screw Parafuso panela / Tornillo de pan	4,5x25 mm	8
S		Pan head screw Parafuso panela / Tornillo de pan	3,5x14 mm	48

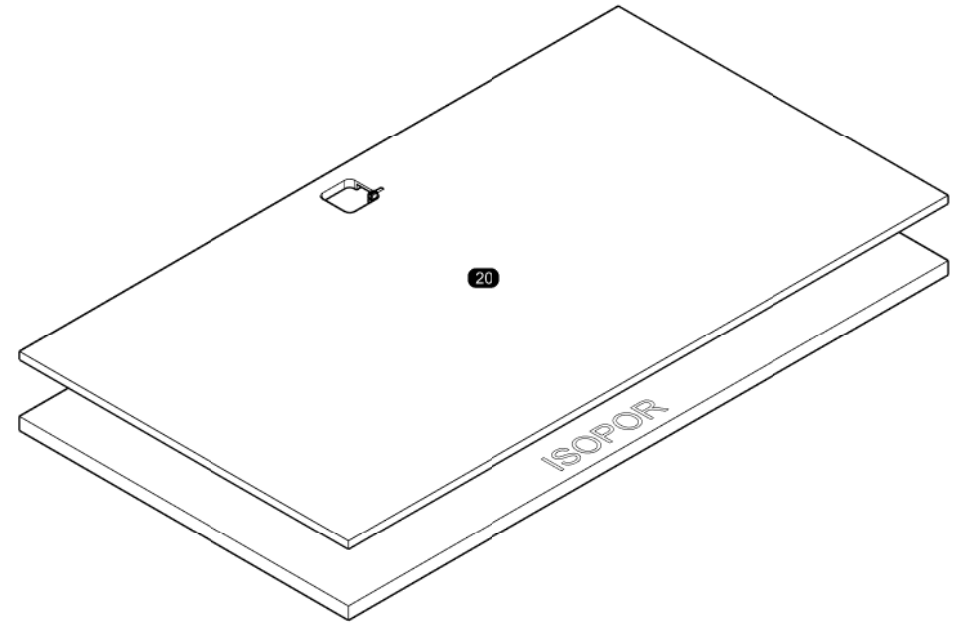


## ASSEMBLY MONTAGEM / ARMADO

01

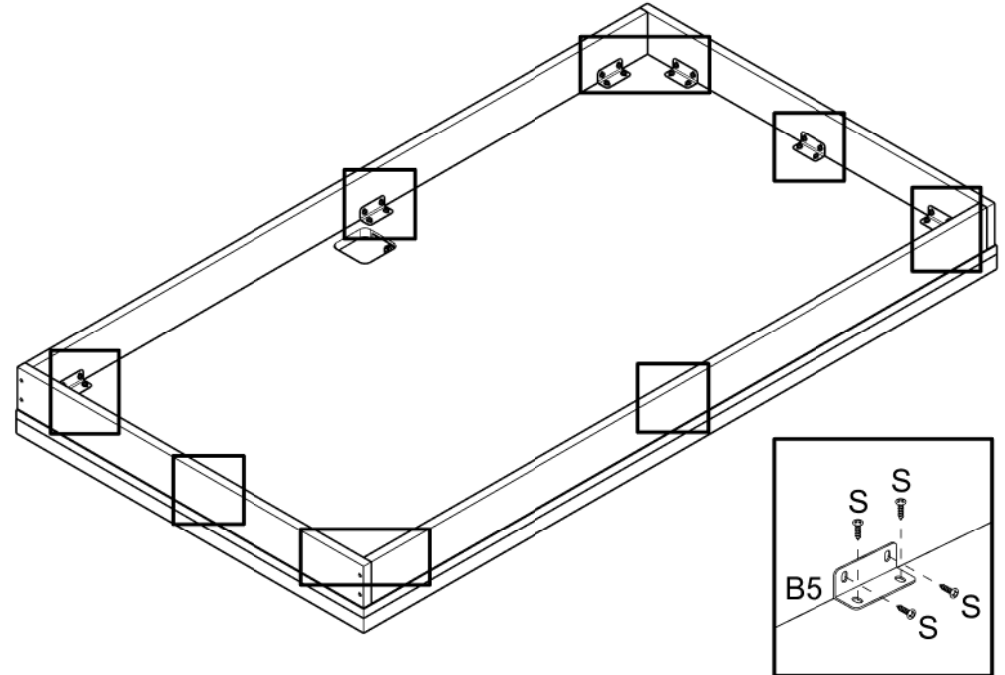


03



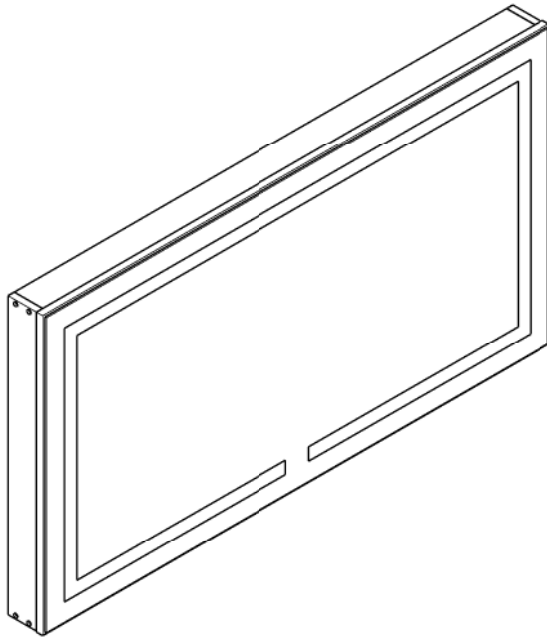
To avoid scratches, assemble the panel with the mirror facing down, placing it on the foam that comes inside the box.  
 Para evitar riscos, monte o painel com o espelho virado para baixo, apoiando-o sobre o isopor que vem dentro da caixa.  
 Para evitar rayones, monte el panel con el espejo hacia abajo, apoyándolo sobre el poliestireno que viene dentro de la caja.

02



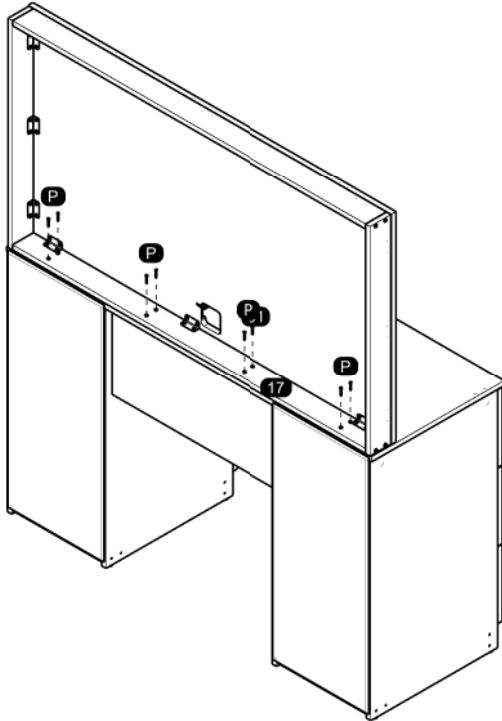
2

03

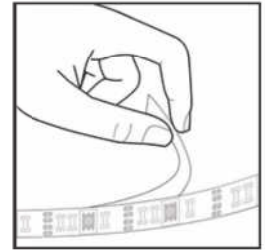
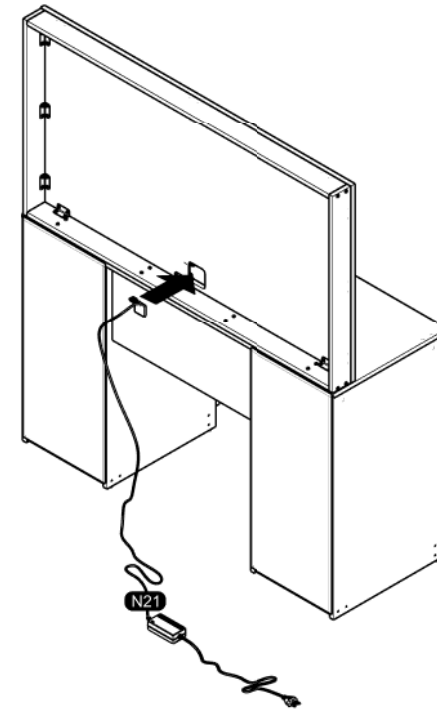


At the end of the assembly, insert the screw cover / hole plugs in the apparent holes.  
 Ao final da montagem, insira a(s) tampa(s) de parafuso / tapa furos nos furos que ficarem aparentes.  
 Al final del conjunto, coloque la tapa tornillo / tapón plástico en los agujeros que se hagan evidentes.

04



05



06

