



### Lista de Peças / List of pieces / Lista de piezas

TAMANHO REAL - TAMANO VERDADERO - REAL SIZE

#### Notas Especiais:

- 01** -Examine completamente todas as peças do móvel antes de começar o trabalho.  
**02** -Recomenda-se montar o móvel conforme este Manual de Montagem.  
**03** -É de responsabilidade do montador seguir as instruções do Manual de Montagem, que são fundamentais para garantir a estrutura do móvel.  
**04** -Para limpeza, utilizar somente pano úmido e sabão neutro.

#### Special notes:

- 01** -Check all parts of the unit thoroughly before starting work.  
**02** -It is recommended to assemble the furniture according to this Installation Manual.  
**03** -It is the responsibility of the assembler to follow the instructions in the Assembly Manual, which are essential to ensure the structure of the furniture.  
**04** -For cleaning use only damp cloth and neutral soap.

#### Notas especiales:

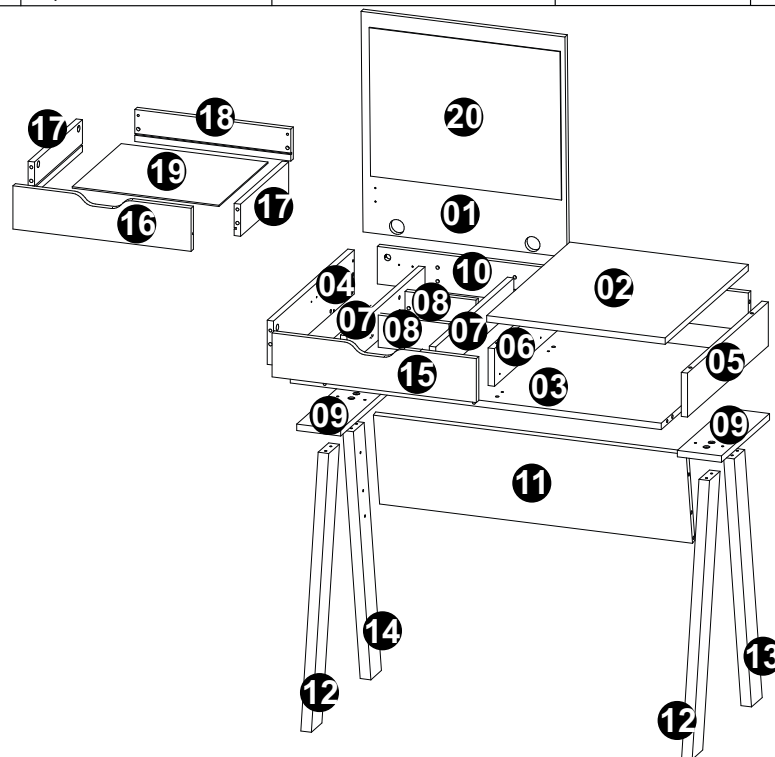
- 01** -Examine completamente todas las piezas del mueble antes de iniciar el trabajo.  
**02** -Se recomienda montar el mueble conforme el Manual de Ensamblaje.  
**03** -Es de responsabilidad del montador seguir las instrucciones del Manual de Ensamblaje, que son fundamentales para garantizar la estructura del mueble.  
**04** -Para limpieza solamente usar trapo húmedo y jabón neutro.

#### Guarante certificate:

The guarantee of products manufactured by Móveis Videira LTDA covers any defects / manufacturing defects, within the period established by the Consumer Protection Code, in its Article 26, II, which provides for a legal guarantee of ninety (90) days.



C&D	DESCRIÇÃO	DESCRIPTION	DESCRIPCIÓN	QTD	RAW MATERIAL	DIMENSION	CÓD
01	Tampo Espelho	Mirror Top	Tapa	1	MDP 15mm	481x520x15mm	702019
02	Tampo Lateral	Side Top	Tapa Lateral	1	MDP 15mm	421x520x15mm	712019
03	Base	Base	Base	1	MDP 15mm	875x504x15mm	102019
04	Lateral Esquerda	Left Side	Lateral Izquierda	1	MDP 15mm	504x103x15mm	302019
05	Lateral Direita	Right Side	Lateral Derecha	1	MDP 15mm	504x103x15mm	302002
06	Divisão Direita	Right Division	División Derecha	1	MDP 15mm	488x80x15mm	522019
07	Divisão Maior	Larger Division	División Major	2	MDP 15mm	488x75x15mm	502019
08	Divisão Frente Fixa	Fixed Front Division	División Frente Fija	2	MDP 15mm	167x75x15mm	512019
09	Tampo do Pé	Top of the Foot	Tapa do Pié	2	MDP 15mm	300x104x15mm	712002
10	Costa	Back	Revés	1	MDP 15mm	875x88x15mm	402019
11	Costa Menor	Smaller Back	Revés Menor	1	MDP 15mm	738x224x15mm	412019
12	Pé Dianteiro	Front Foot	Pié Diantero	2	MDP 25mm	637x65x25mm	382002
13	Pé Direito	Right Foot	Pié Derecho	1	MDP 25mm	637x65x25mm	392002
14	Pé Esquerdo	Left Foot	Pié Izquierdo	1	MDP 25mm	637x65x25mm	402002
15	Frente Fixa	Fixed Front	Frente Fija	1	MDP 15mm	482x103x15mm	92019
16	Frente Gaveta	Drawer Front	Frente Cajón	1	MDP 15mm	420x101x15mm	82019
17	Lateral Gaveta	Drawer Side	Lateral Cajón	2	MDP 15mm	300x75x15mm	304107
18	Costa Gaveta	Drawer Back	Revés Cajón	1	MDP 15mm	368x75x15mm	422019
19	Fundo Gaveta	Drawer Bottom	Fondo Cajón	1	Chapa Dura 3mm	346x306x3mm	432019
20	Espelho	Glass	Espejo	1	Vidro 3mm	450x350x3mm	7083



REF	DESCRIÇÃO	QTD	CÓD
A	3,5 x 14mm CC	24	3639
B	3,5 x 40mm CC	03	8115
C	6,0 x 50mm CF	08	5675
D	3,5 x 25mm CC	12	0286
E	Cavilha 8 x 30mm	32	2806

#### ILUSTRAÇÃO - ILUSTRACION - ILLUSTRATION

REF	DESCRIÇÃO	QTD	CÓD
F	34 x 7mm Parafuso Minifix	22	3771
G	15 x 12mm Tambor Minifix	22	9516
H	Dobradiça Reta Albras 35mm Calço N° 3	02	5665
I	22 x 3mm Pregos 10 x 10	04	3051
J	14 x 4mm Sapata Deslizadora	04	8112
K	Corrediça 350mm	01	2133
L	Pistão 40N	01	3612
M	30 x 30mm Cantoneira de Metal 90°	04	1176
N	Tapa Furo	13	

#### Ferramentas | Tools | Herramientas

