

Preste Atenção!

As ferragens dos nossos manuais são sempre apresentadas nas mesmas proporções da peça na vida real.

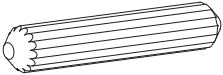

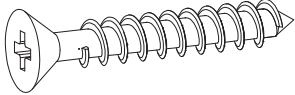
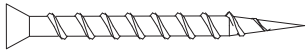
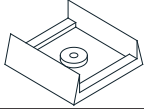
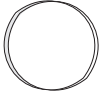
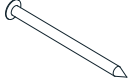

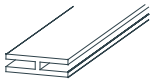
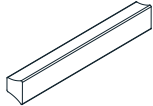
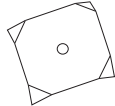

Caso apareça alguma dúvida no decorrer do processo de montagem, coloque a ferragem ao lado do desenho e faça a consulta :D



Símbolos

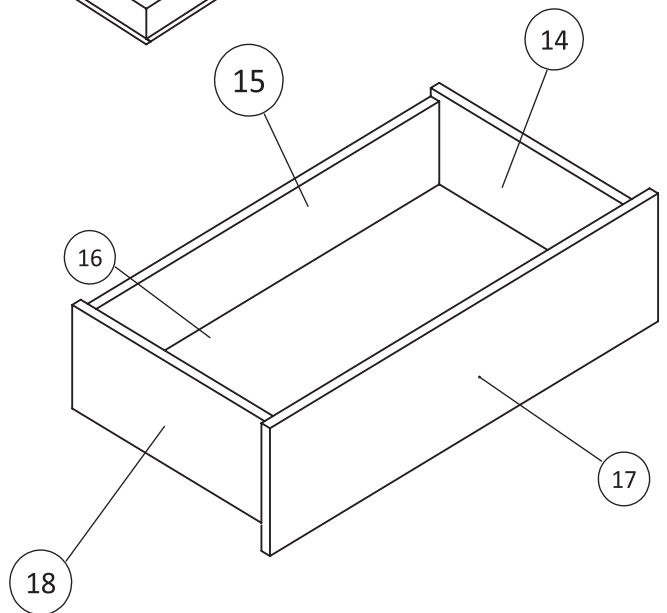
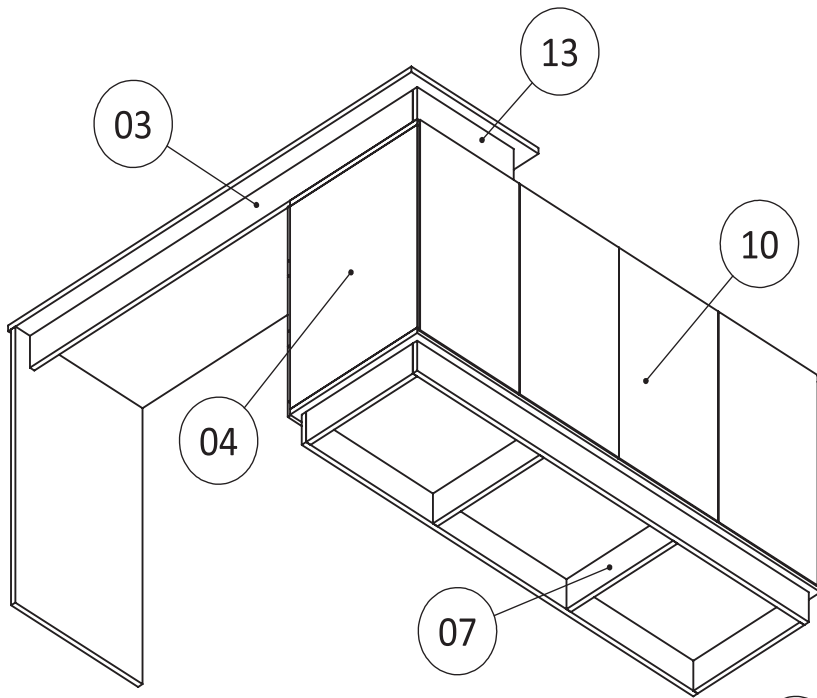
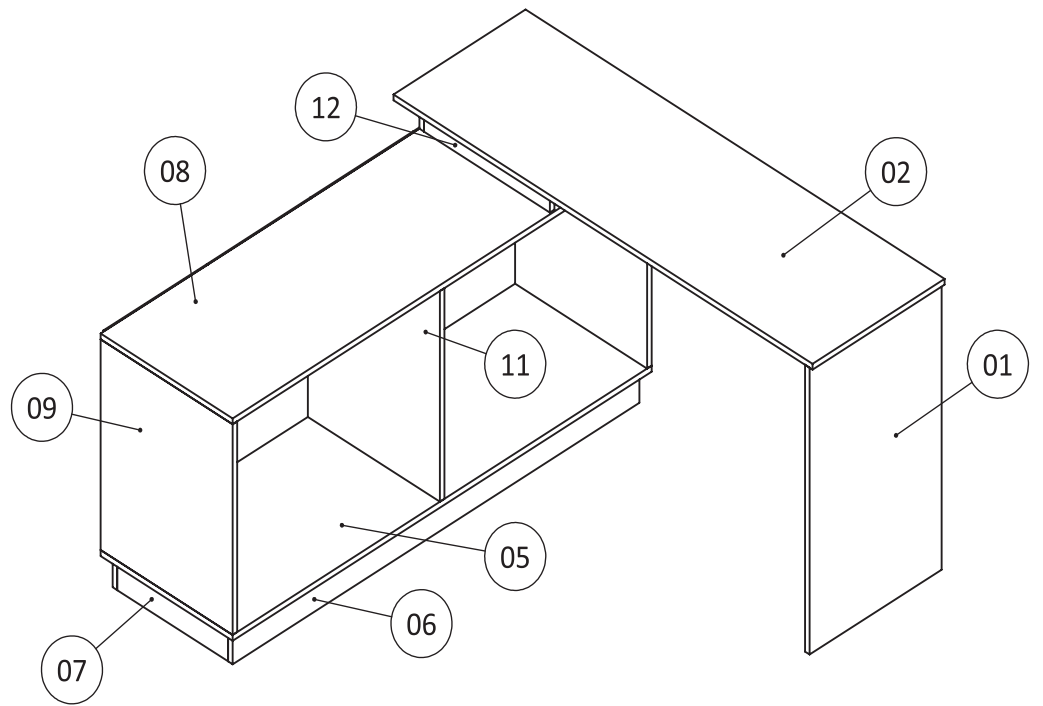
- + Parafuso Philips
- Parafuso Fenda
- ⬡ Parafuso Allen

LISTA DE FERRAGENS

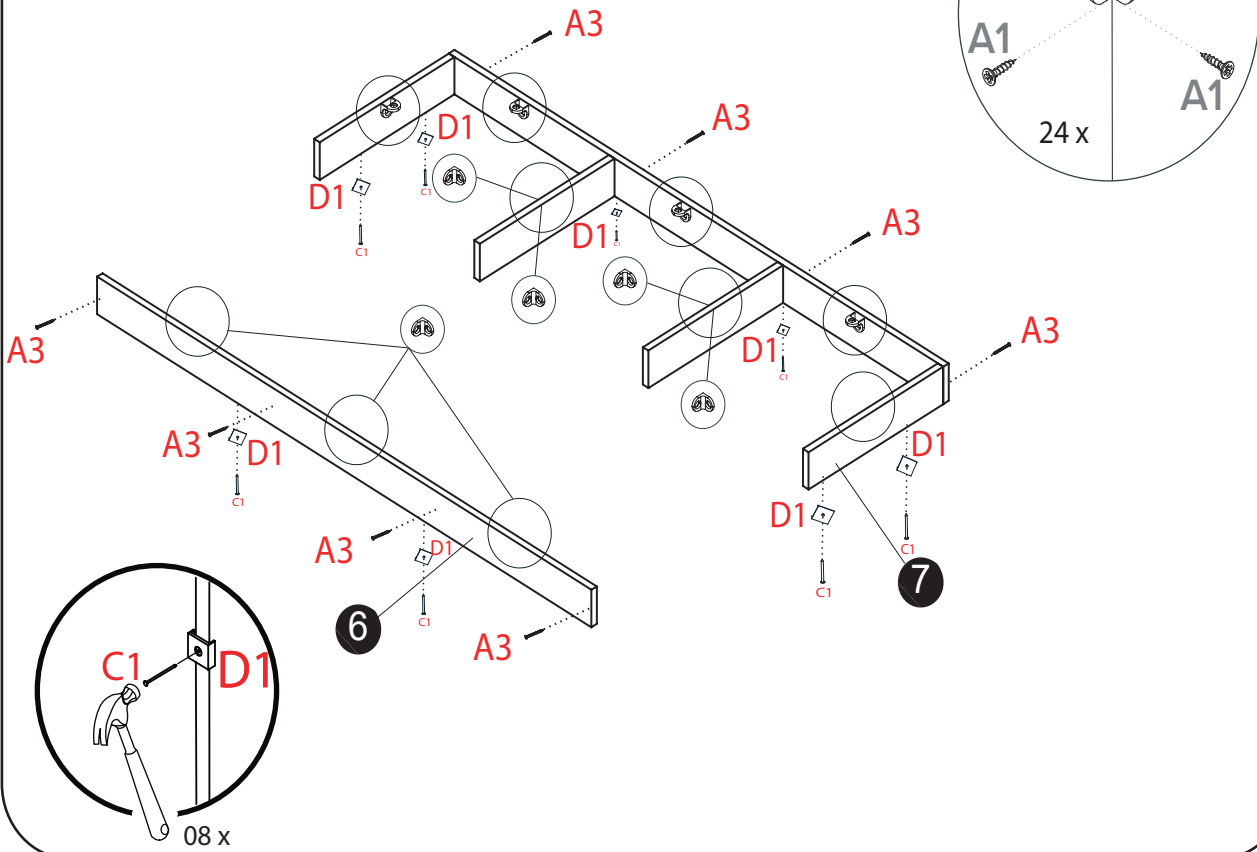
Nº PEÇA	PEÇA	DESCRIÇÃO	QTD	CÓDIGO DE FERRAGEM
B2		Cavilha	62 un.	063055
A1		Parafuso 3,5 x 14	144un.	351455
A2		Parafuso 3,5 x 25	12 un.	352555
A3		Parafuso 3,5 x 40	44 un.	354055
D1		Sapatas	10 un.	1515B55
H1		Tapa Furo	40 un.	206B55
C1		Prego 10x10	100 un.	101055
E1		Cantoneira	48 un.	32655
O1		Perfil H 540mm	02 un.	19855
F3		Puxador	06 un.	016150B55
M2		Fixador fundo	04 un.	6655
G2		Corrediça 350 mm	06 un.	330055

LISTA DE PEÇAS

N°	Descrição	Qtd	COMP	LARG	ESP	COD
1	Pé da mesa	1	735	410	15	135121211601
2	Tampo da mesa	1	1380	435	15	135121211602
3	Suporte maior da mesa	1	1340	85	15	135121211603
4	Lateral direita	1	540	435	15	135121211604
5	Base	1	1380	435	15	135121211605
6	Reforço maior da escrivaninha	2	1340	80	15	135121211606
7	Reforço menor da escrivaninha	4	365	80	15	135121211607
8	Tampo da escrivaninha	1	1380	435	15	135121211608
9	Lateral esquerda da escrivaninha	1	540	435	15	135121211609
10	Fundo	4	560	340	3	135121211610
11	Divisória central	1	540	435	15	135121211611
12	Apoio maior	1	415	85	15	135121211612
13	Apoio menor	1	330	85	15	135121211613
14	Lateral direita da gaveta	6	350	150	15	135121211614
15	Contrafrente da gaveta	6	611	120	15	135121211615
16	Fundo da gaveta	6	624	355	3	135121211616
17	Frente da gaveta	6	680	185	15	135121211617
18	Lateral esquerda da gaveta	6	350	150	15	135121211618

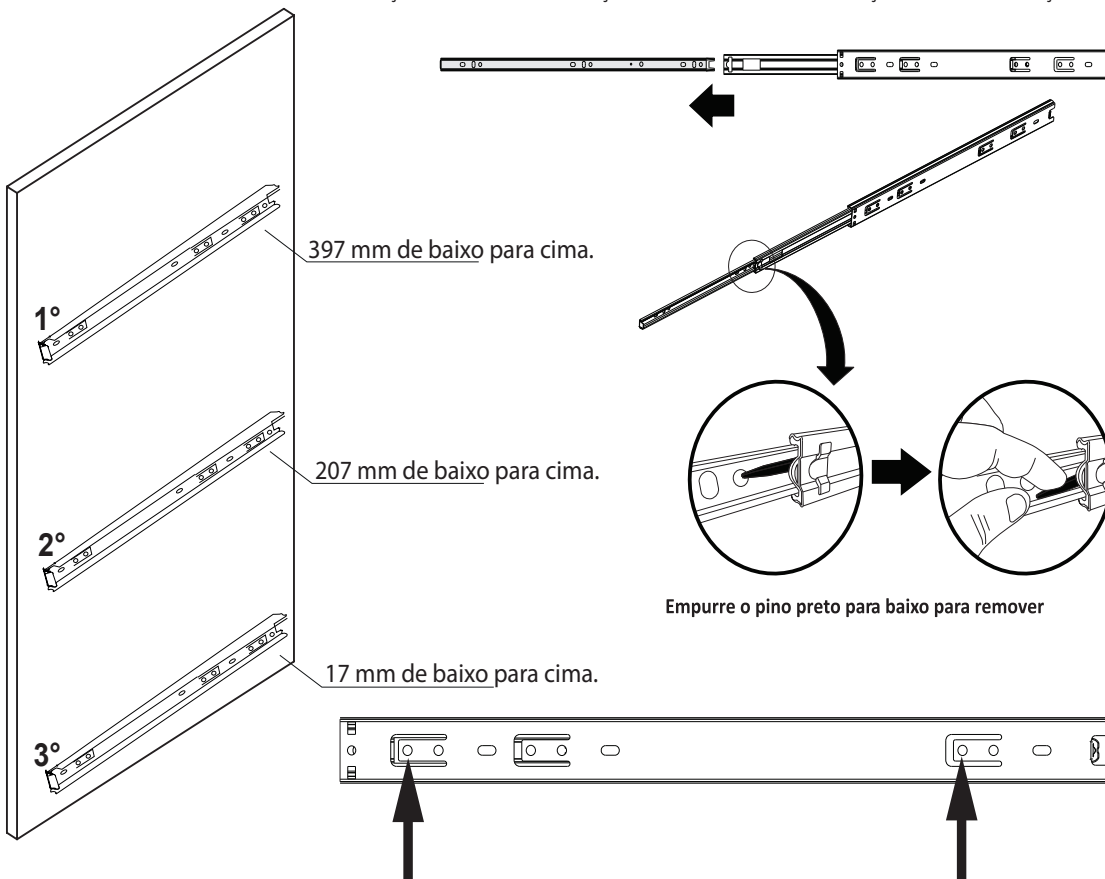


1



2

AS PEÇAS POSSUEM MARCAÇÕES PARA FACILITAR A FIXAÇÃO DAS CORREIÇAS!

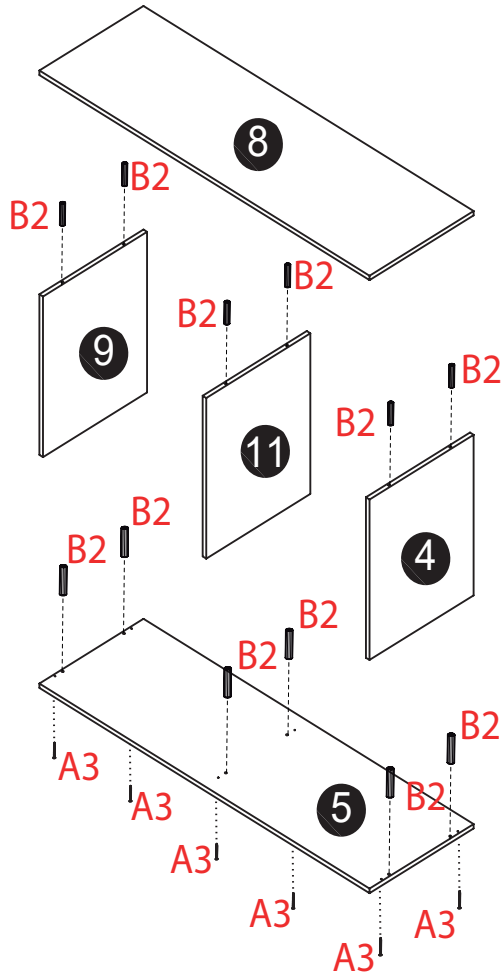
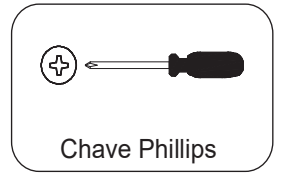


Empurre o pino preto para baixo para remover

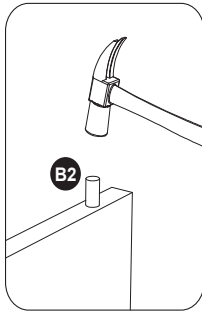
PEÇAS 04, 09 E 11

Local onde deve ser parafusado.

3

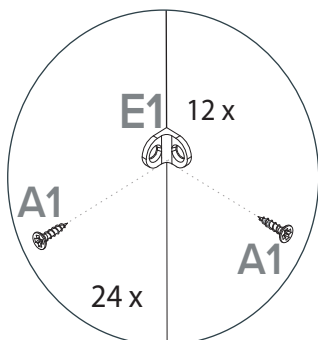
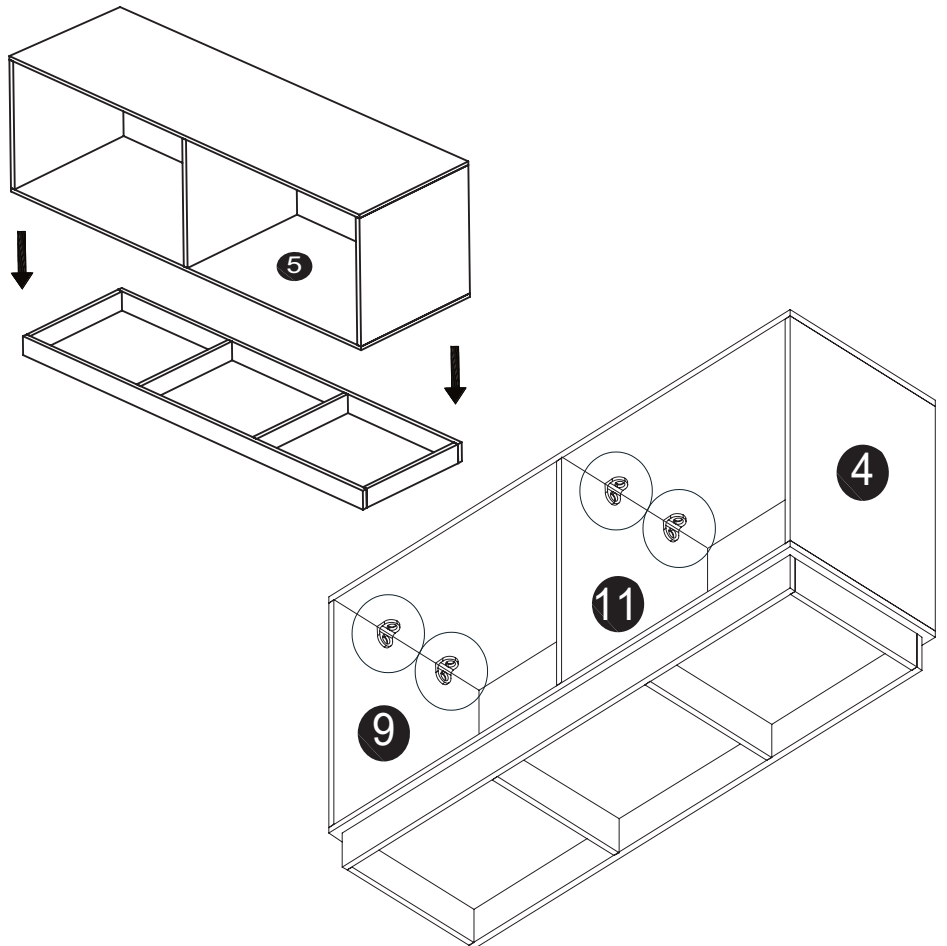


12 x

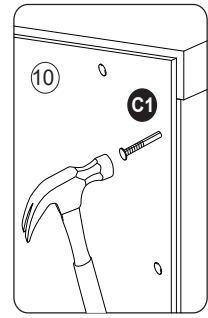
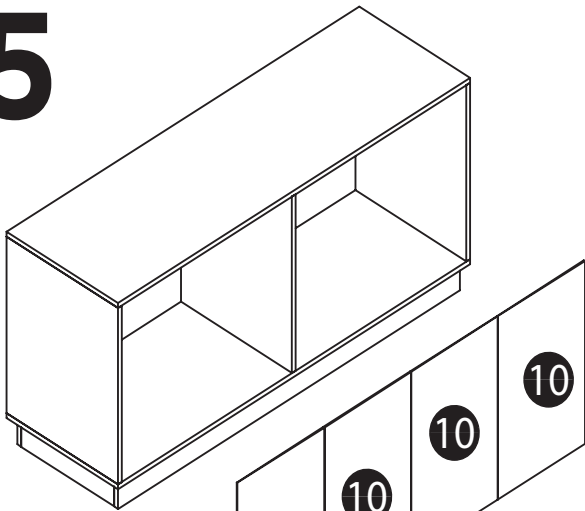


4

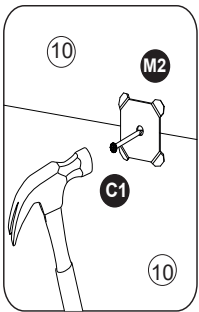
Fixar as partes com os parafusos das cantoneiras



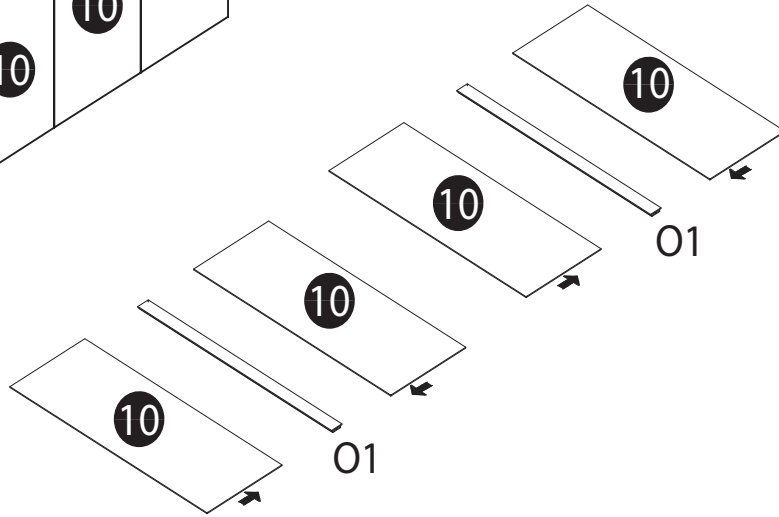
5



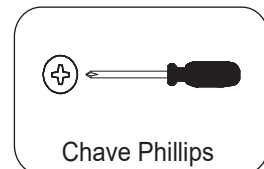
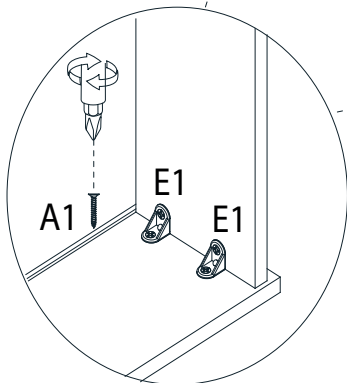
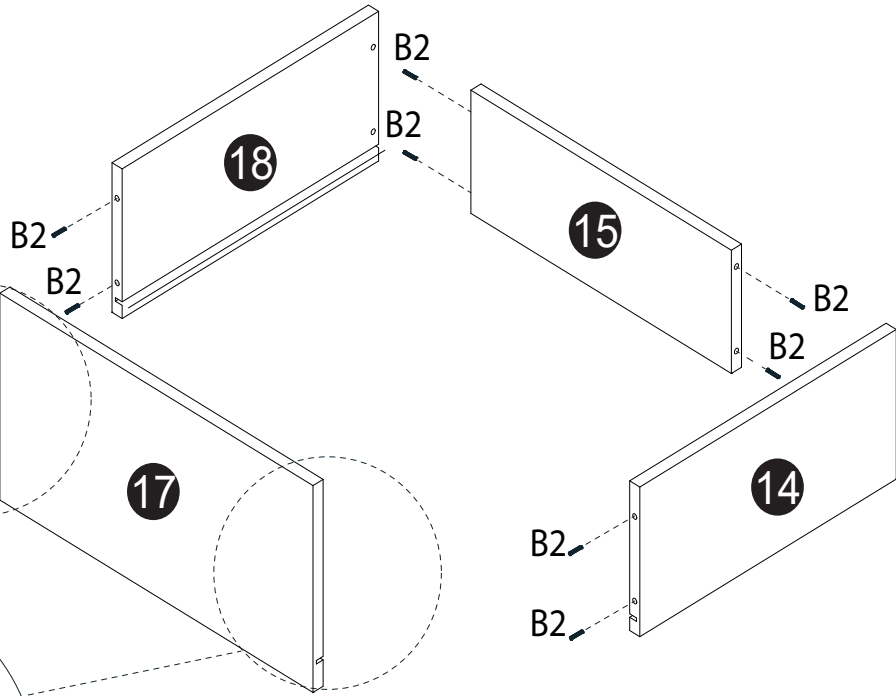
62 x



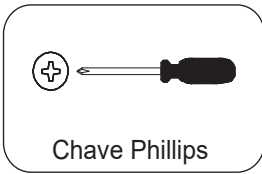
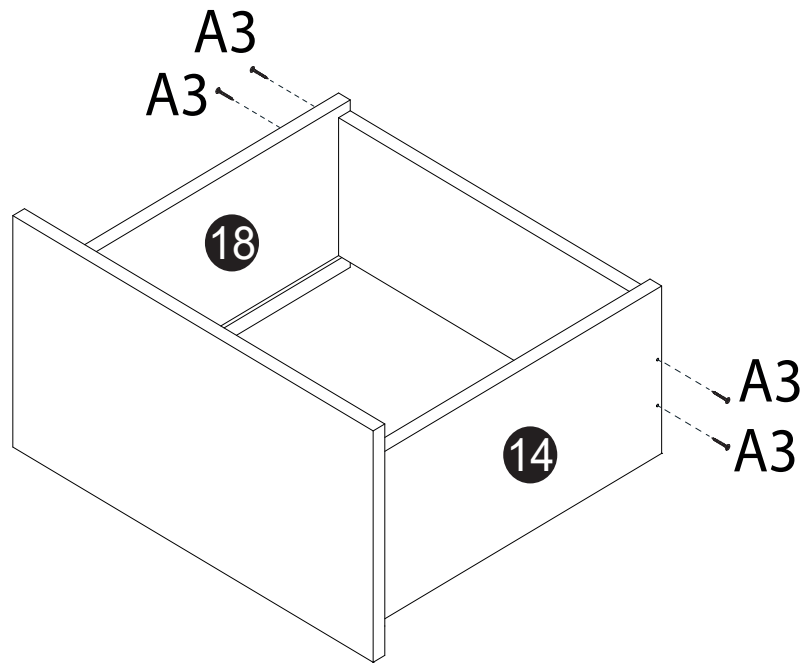
4 x



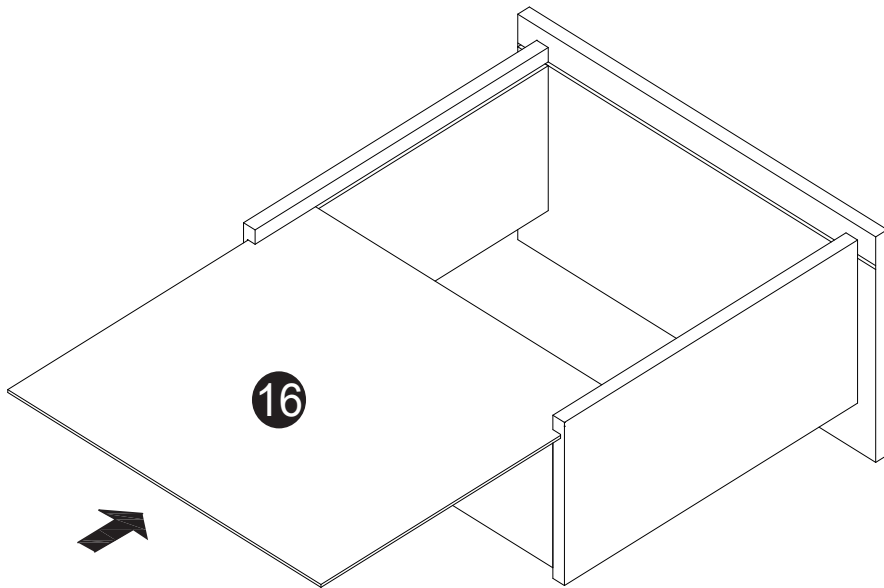
6



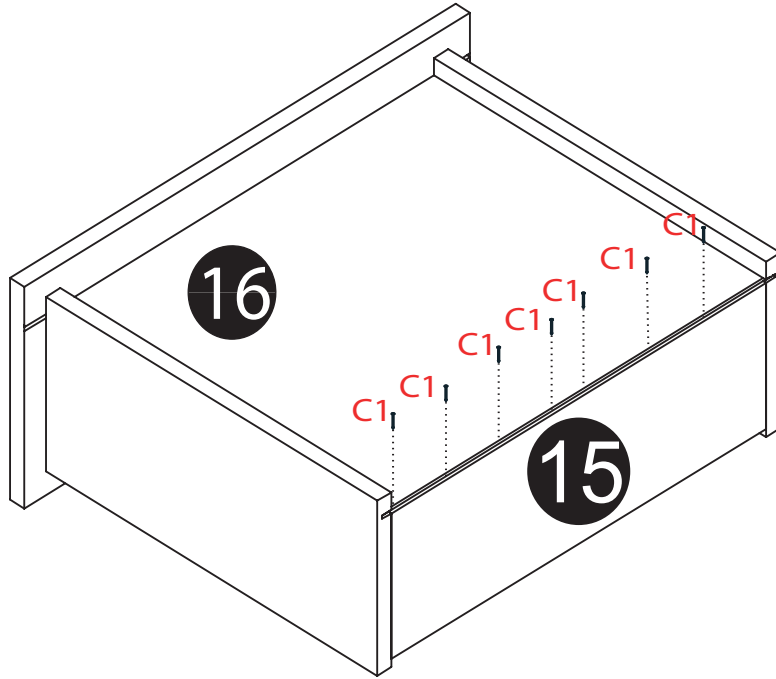
7



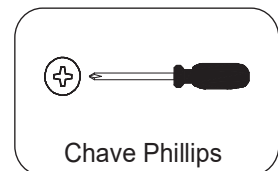
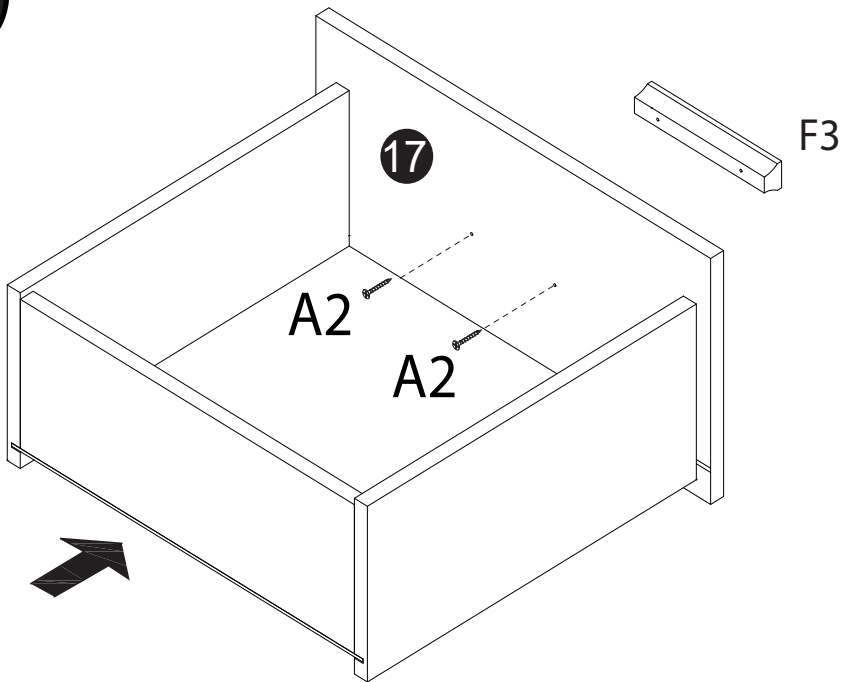
8



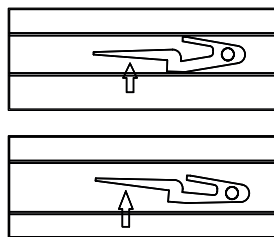
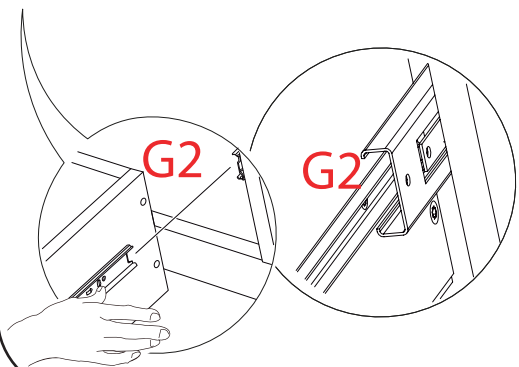
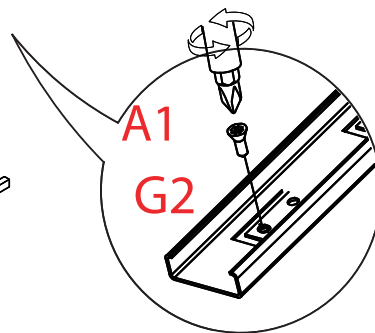
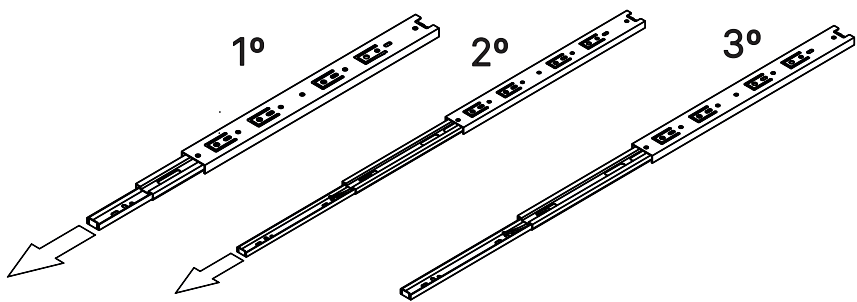
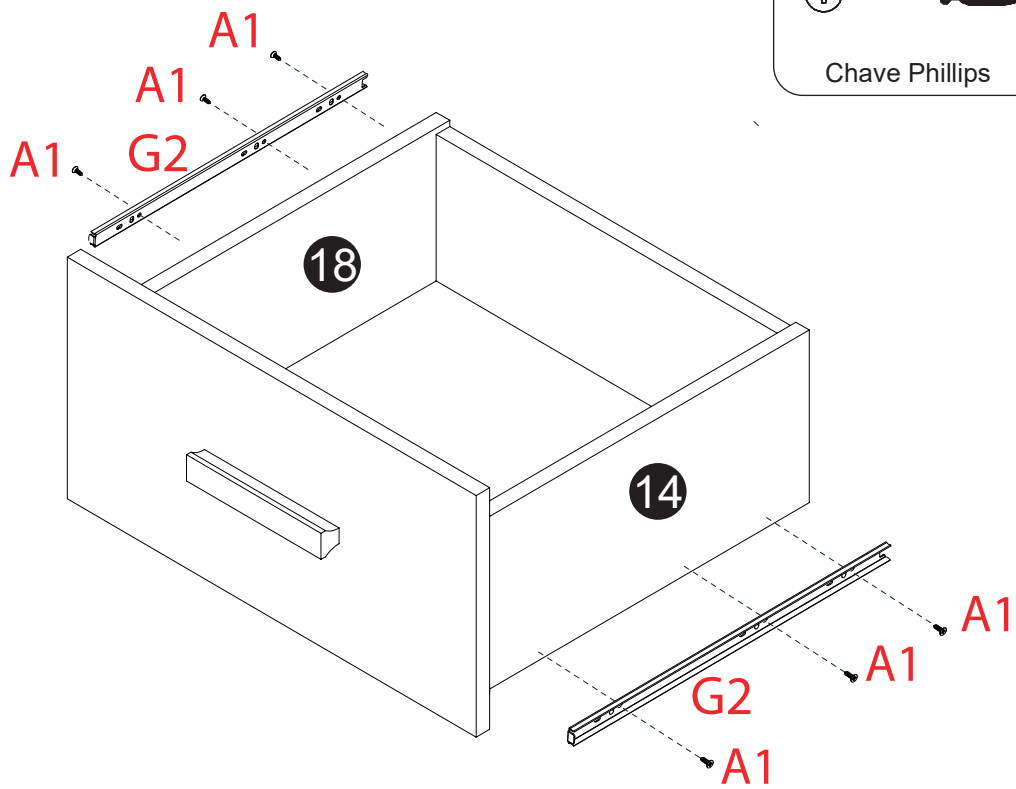
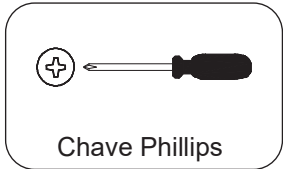
9



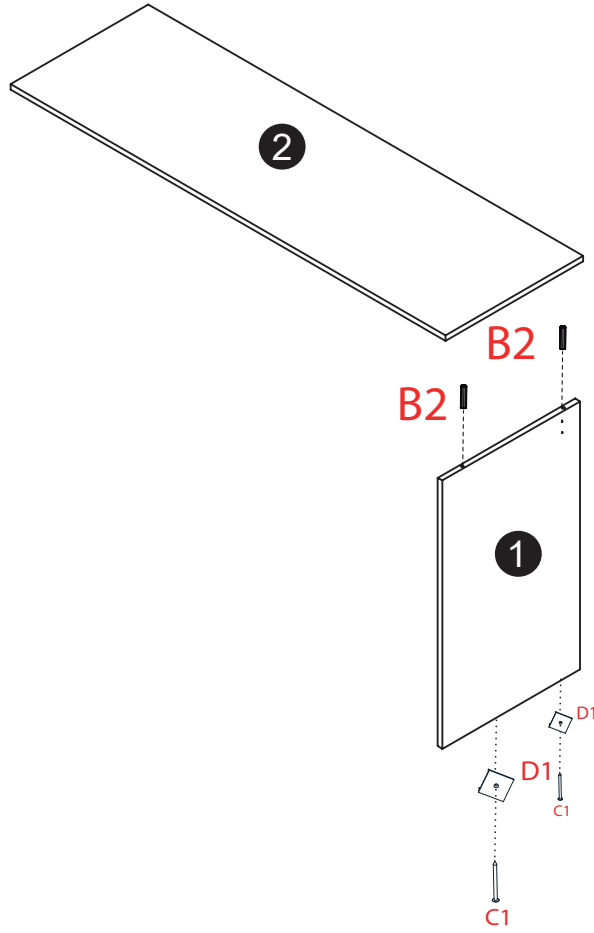
10



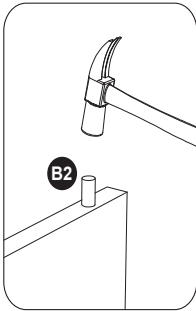
11



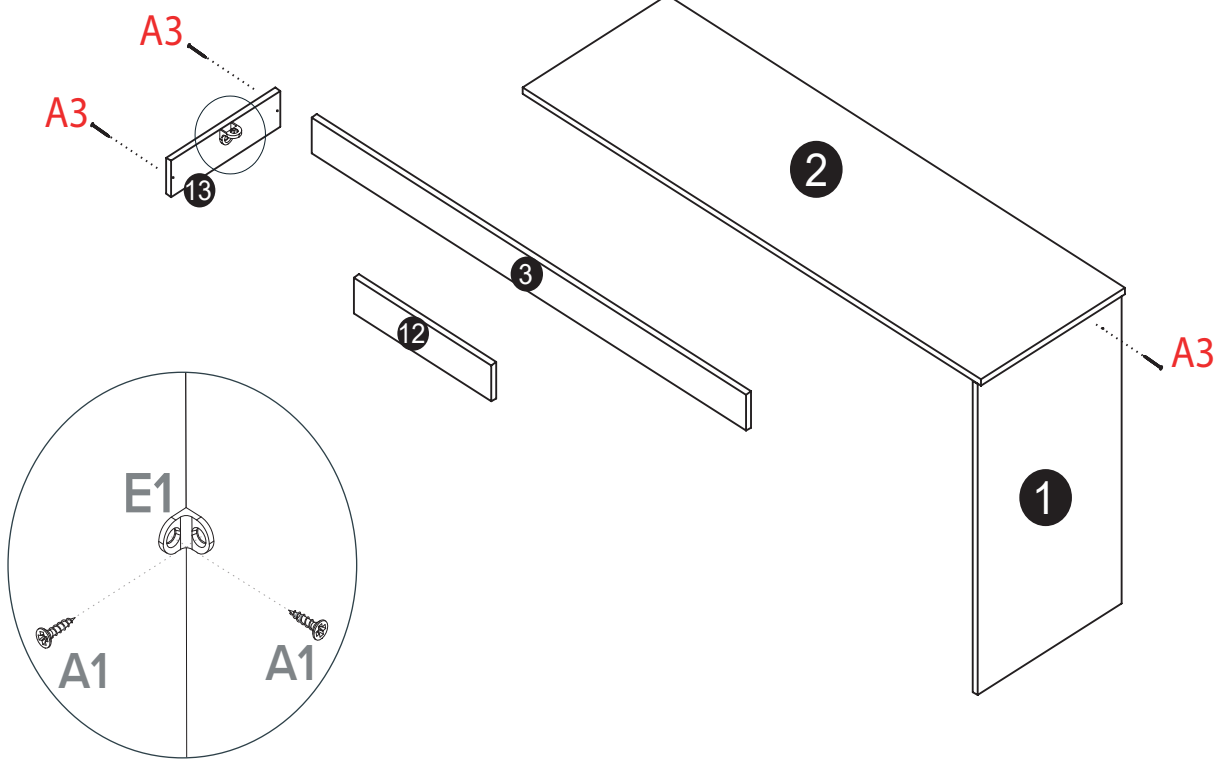
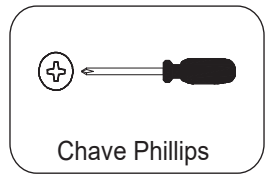
12



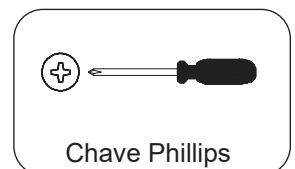
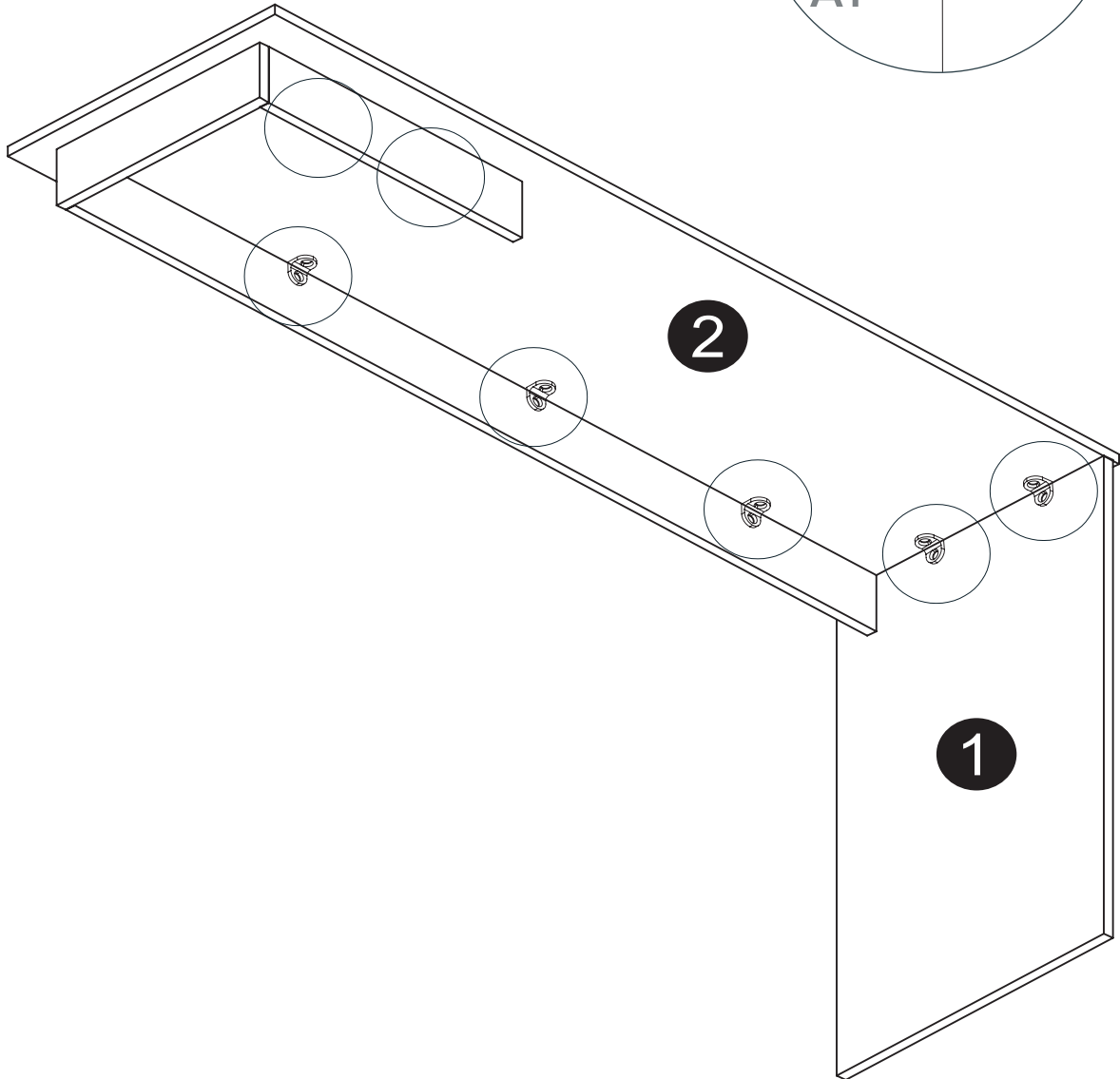
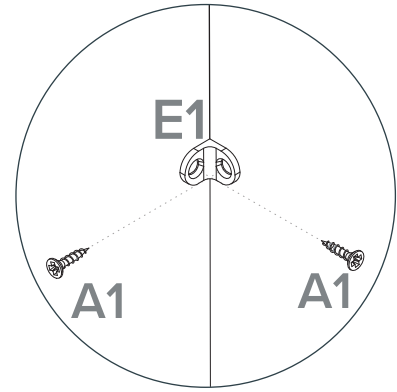
2 x



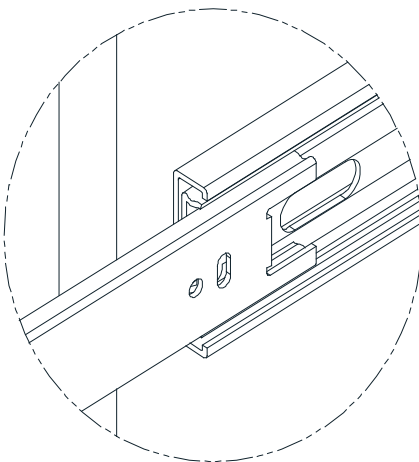
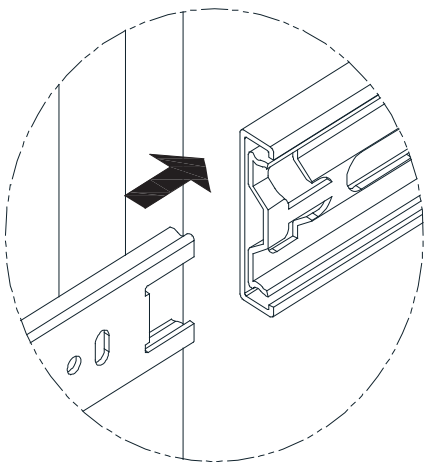
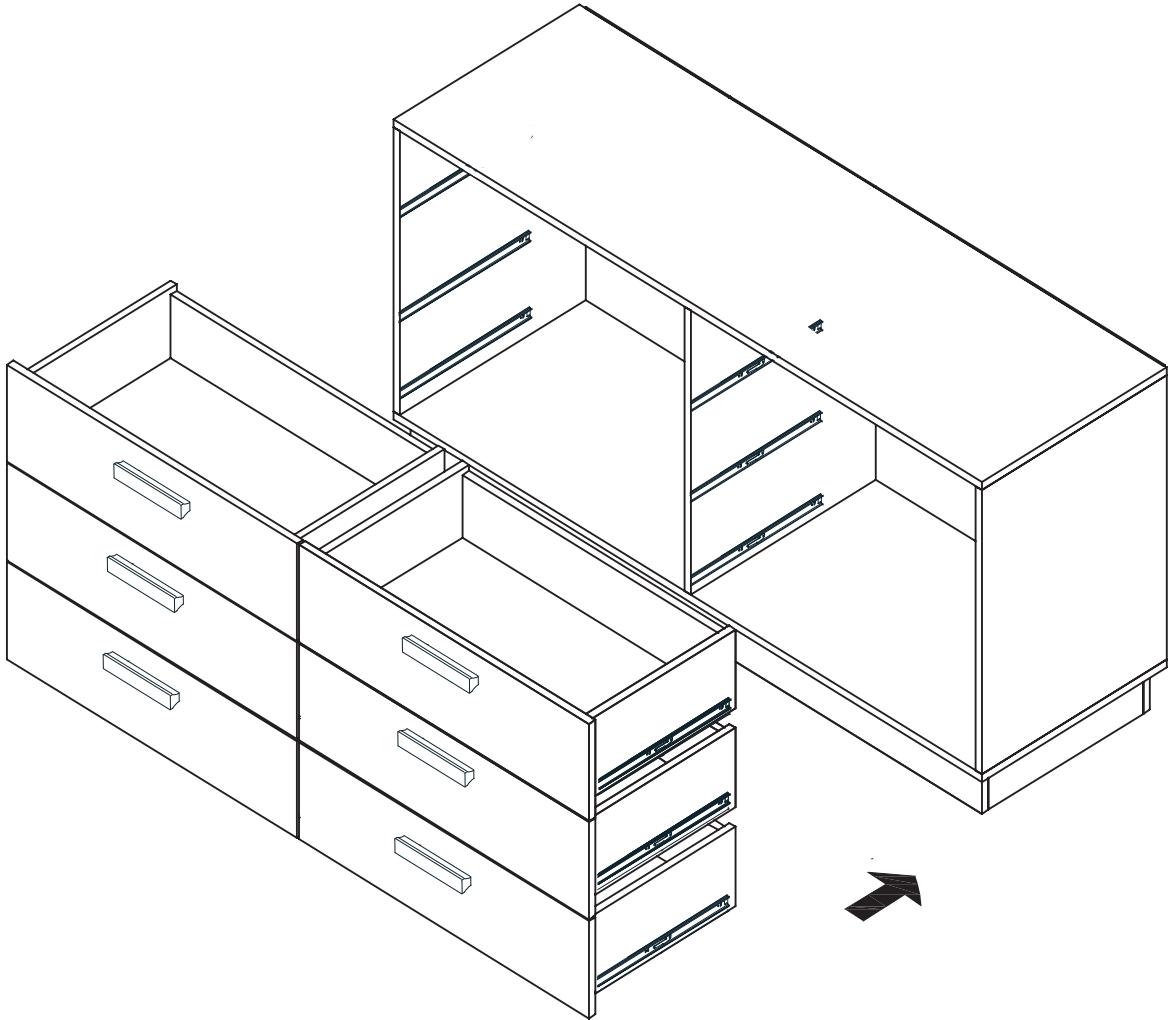
13



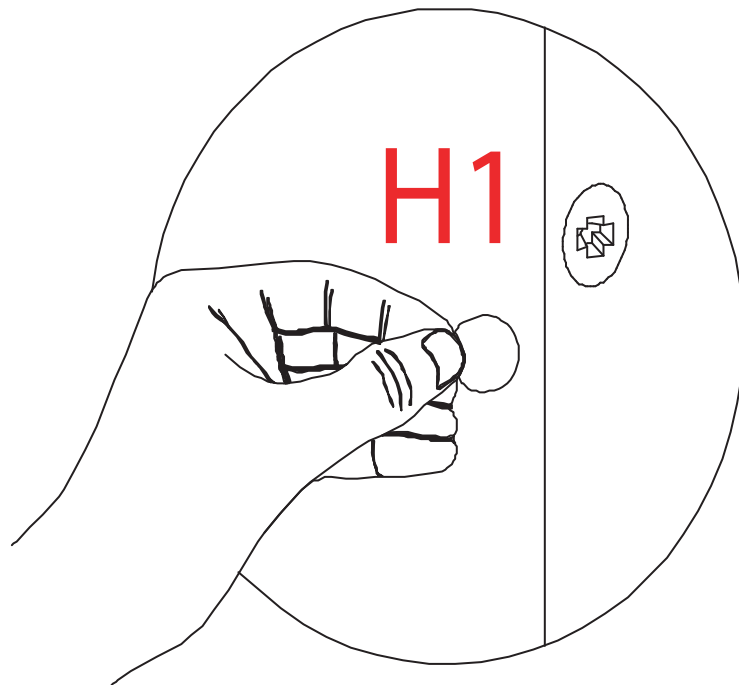
14



15

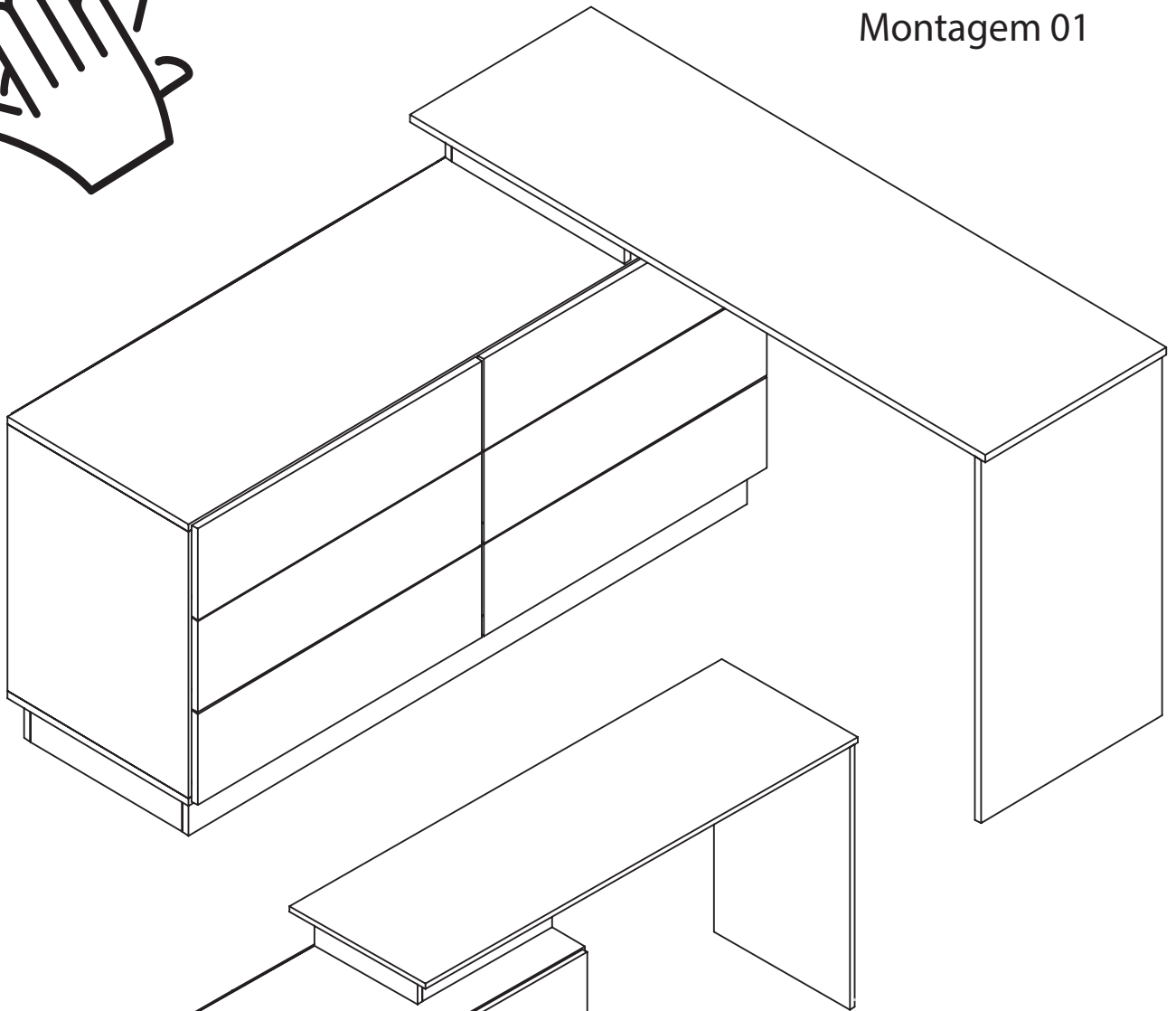


16

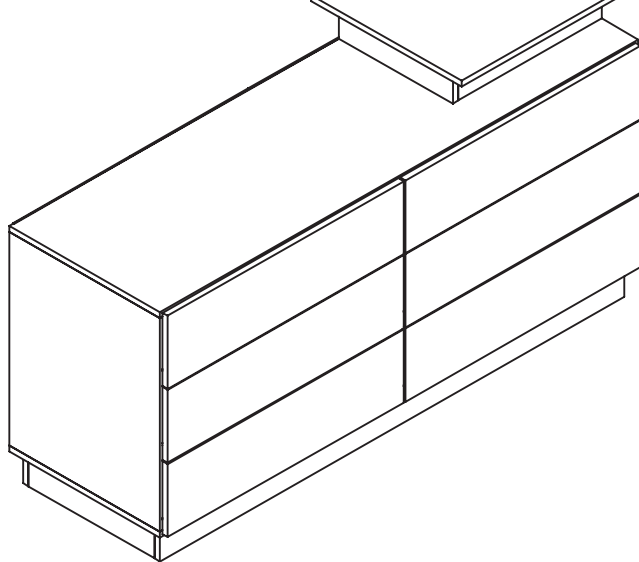




Montagem 01



Montagem 02



Cada detalhe tem um propósito.
Na móveis RUIZ, criar, projetar e montar é transformar sonhos em realidade.

