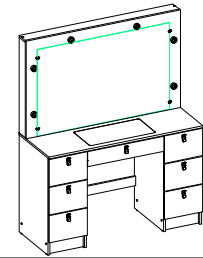


ASSEMBLY INSTRUCTIONS MANUAL DE MONTAGEM / INSTRUCCIONES DE ARMADO

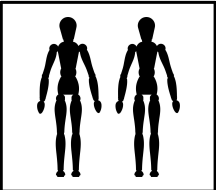
Reference
Referência
Referencia

Revise
Revisão
Revisión

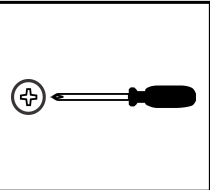


YOU WILL NEED VOCÊ VAI PRECISAR DE / USTED NECESITARÁ

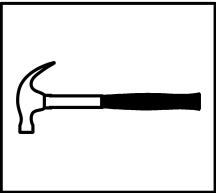
Tools not supplied
Ferramentas não fornecidas / Herramientas no incluidas



2 People
2 Pessoas
2 Personas

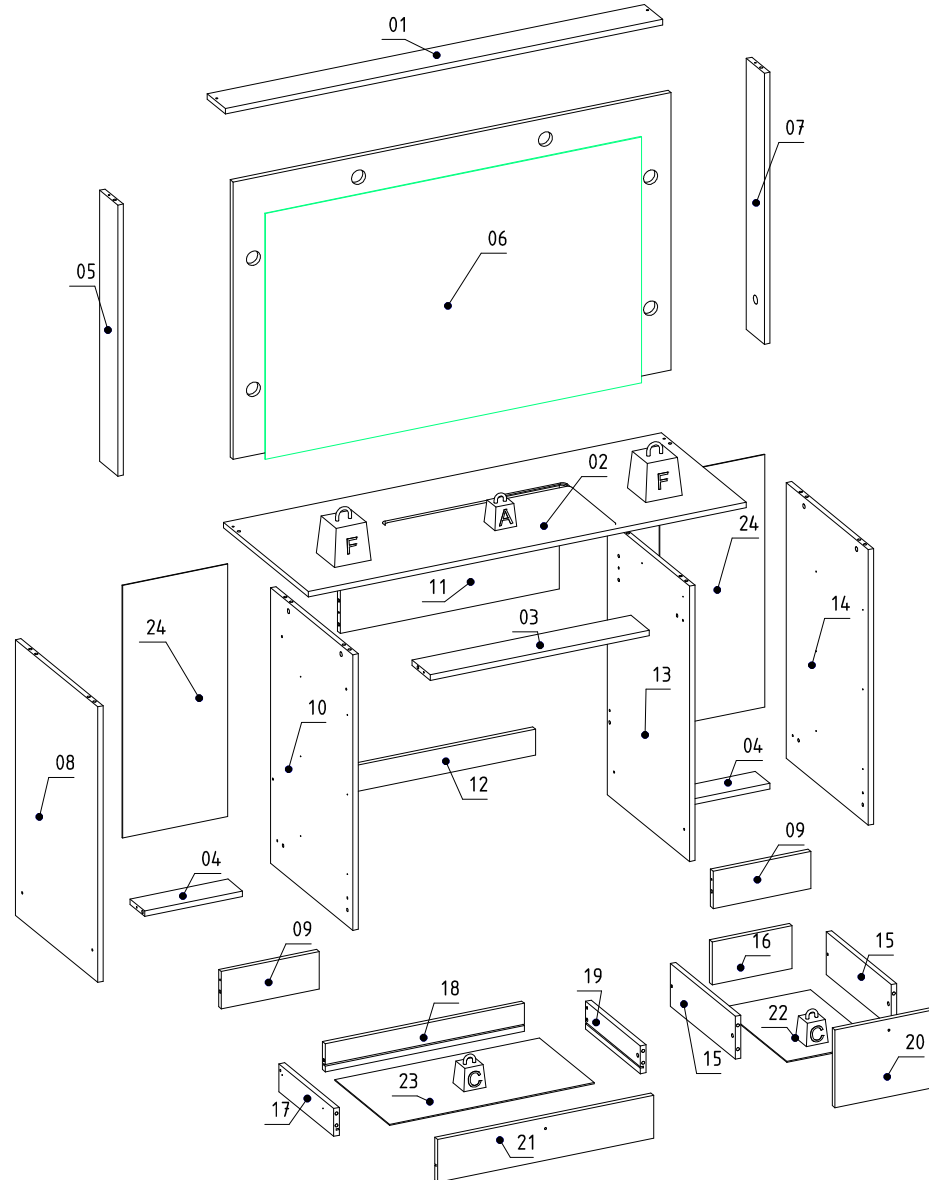


Screwdriver Phillips
Chave Phillips
Destornillador cruz



Hammer
Martelo
Martillo

PARTS IDENTIFICATION IDENTIFICAÇÃO DAS PEÇAS / IDENTIFICACIÓN DE LAS PIEZAS



Nº	Measures_Inches	Medidas_cm	Qty./Qtd.
01	47 1/8 x 3 7/8 x 5/8	119.8 x 10.0 x 1.5	1
02	47 1/4 x 18 1/4 x 5/8	120.0 x 46.5 x 1.5	1
03	23 5/8 x 3 7/8 x 5/8	60.0 x 10.0 x 1.5	1
04	10 1/2 x 3 1/8 x 5/8	26.8 x 8.0 x 1.5	2
05	28 5/8 x 3 7/8 x 5/8	72.8 x 10.0 x 1.5	1
06	47 1/4 x 29 3/8 x 5/8	120.0 x 74.5 x 1.5	1
07	28 5/8 x 3 7/8 x 5/8	72.8 x 10.0 x 1.5	1
08	29 1/8 x 17 3/4 x 5/8	74.0 x 45.0 x 1.5	1
09	10 1/2 x 3 7/8 x 5/8	26.8 x 10.0 x 1.5	2
10	29 1/8 x 17 3/4 x 5/8	74.0 x 45.0 x 1.5	1
11	23 5/8 x 6 1/4 x 5/8	60.0 x 16.0 x 1.5	1
12	23 5/8 x 2 3/4 x 5/8	60.0 x 7.0 x 1.5	1
13	29 1/8 x 17 3/4 x 5/8	74.0 x 45.0 x 1.5	1
14	29 1/8 x 17 3/4 x 5/8	74.0 x 45.0 x 1.5	1
15	14 x 4 1/2 x 5/8	35.5 x 11.5 x 1.5	12
16	8 5/8 x 4 1/2 x 5/8	21.9 x 11.5 x 1.5	6
17	11 3/4 x 3 x 5/8	30.0 x 7.5 x 1.5	1
18	21 1/2 x 3 x 5/8	54.5 x 7.5 x 1.5	1
19	11 3/4 x 3 x 5/8	30.0 x 7.5 x 1.5	1
20	11 5/8 x 8 1/4 x 5/8	29.6 x 20.9 x 1.5	6
21	23 1/4 x 4 1/2 x 5/8	59.2 x 11.5 x 1.5	1
22	14 1/8 x 9 5/8 x 1/8	36.0 x 24.5 x 0.3	6
23	22 x 11 3/4 x 1/8	56.0 x 30.0 x 0.3	1
24	26 3/4 x 11 3/8 x 1/8	67.8 x 28.8 x 0.3	2



MAXIMUM RECOMMENDED WEIGHT
BEING THIS EVENLY DISTRIBUTED.

PESO MÁXIMO RECOMENDADO SENDO
ESTE DISTRIBUÍDO UNIFORMEMENTE.

PESO MÁXIMO RECOMENDADO SIENDO
ESTE UNIFORMEMENTE DISTRIBUIDO.

	LB	KG
—		
A	2	1
C	6	3
F	22	10

IDENTIFICATION OF ACCESSORIES

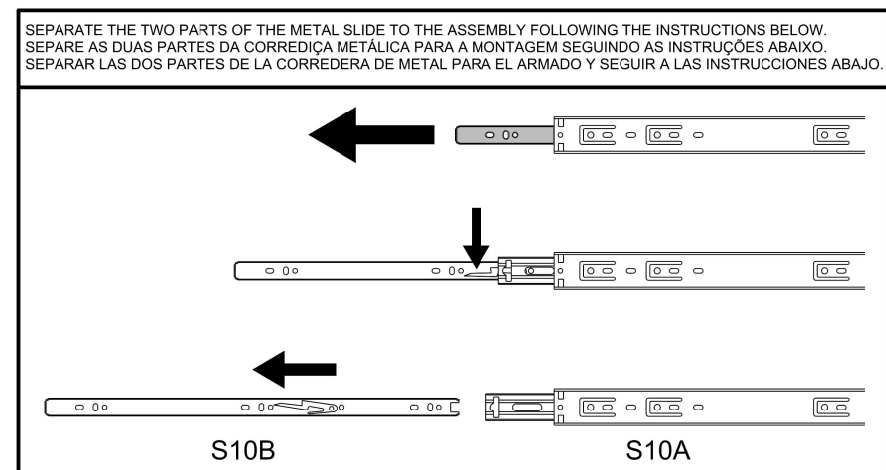
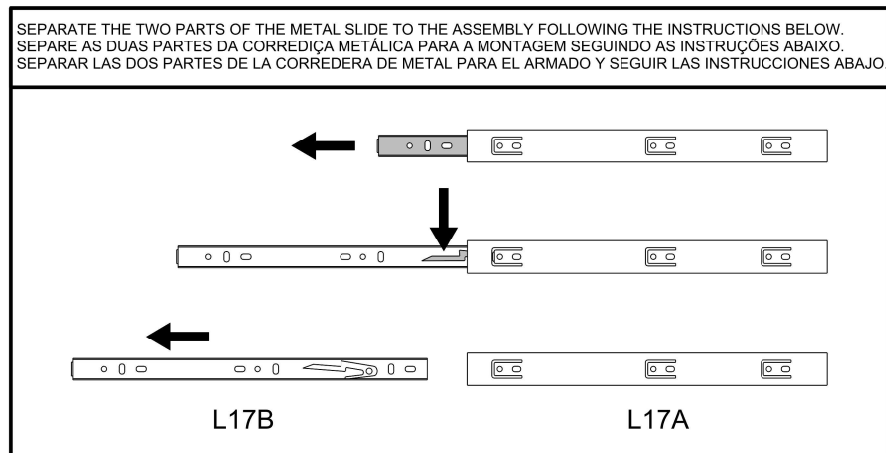
IDENTIFICAÇÃO DOS ACESSÓRIOS/ IDENTIFICACIÓN DE ACCESORIOS



The separation of the accessories before you start the assembly will facilitate the same. In case of doubt on the size of the screws and bolts, use the ruler to bottom of page.
 A separação dos acessórios antes de iniciar a montagem facilitará a mesma. Em caso de dúvida no tamanho dos parafusos e cavilhas, utilize a régua ao final da página.
 La separación de los accesorios antes de comenzar el armado facilitará el mismo. En caso de duda sobre el tamaño de los tornillos y taquetes, utilice la regla al pie de página.

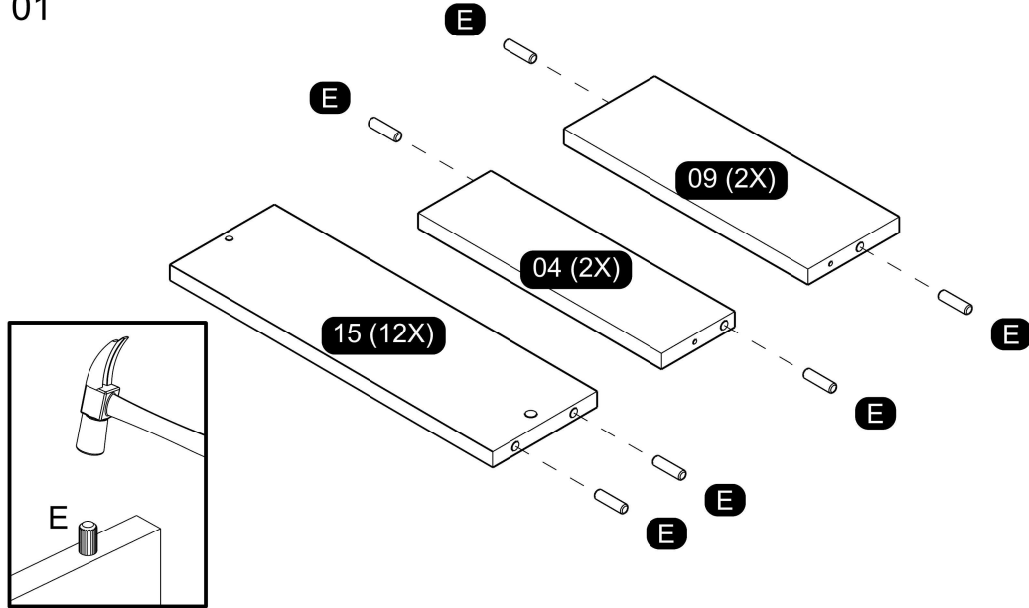
A2		Small plastic foot Sapata redonda / Pie plástico	14 mm	8
A3		Trapeze Trapézio / Trapecio	-	14
B5		Metalic angle plates Cantoneira de metal / Soporte de metal	46 mm	7
D		Flat head screw Parafuso chato / Tornillo de cabeza plana	4,0x40 mm	14
E		Wooden dowel Cavilha / Taquete	8x30 mm	54
E4		Mirror support Suporte espelho / Soporte espejo	-	4
E5		Socket Soquete bipolar / Enchufe	-	6
F		Wooden dowel Cavilha / Taquete	8x50 mm	2
G		Structural screw Parafuso estrutural / Tornillo estructural	5,0x50	18
H		Allen key Chave allen / Liave allen	3 mm	1
I		Structural screw cover Tampa parafuso estrutural / Tapa tornillo estructural	-	10
J		Simple minifix screw Haste minifix simples / Tornillo minifix simple	-	8
L		Drum lock Tambor minifix / Tambor minifix	12 mm	8
L9		Flat head screw Parafuso chato / Tornillo de cabeza plana	3,5x12 mm	68
L17		Telescopic slide Corrediça telescópica / Corredora telescópica	350 mm	12
M20		Handle Puxador Pontual Toro / Tirador	-	7
N		Nail Prego / Clavo	10x10	116
P		Pan head screw Parafuso panela / Tornillo de pan	4,5x25 mm	14
Q14A		Drawer divider Divisor de gavetas / Divisor de cajón	544mm	2
Q14B		Drawer divider Divisor de gavetas / Divisor de cajón	284mm	4
S		Pan head screw Parafuso panela / Tornillo de pan	3,5x14 mm	32
S10		Telescopic slide Corrediça telescópica / Corredora telescópica	300mm	2
T		Flanged head screw Parafuso flangeado / Tornillo de cabeza flangeada	3,5x25 mm	7

Y3A		Electric cable part 1 Chicote elétrico parte 1 / Cable eléctrico parte 1	-	1
Y3B		Switch Interruptor / Interruptor	-	1
Y3C		Electric cable part 2 Chicote elétrico parte 2 / Cable eléctrico parte 2	-	1

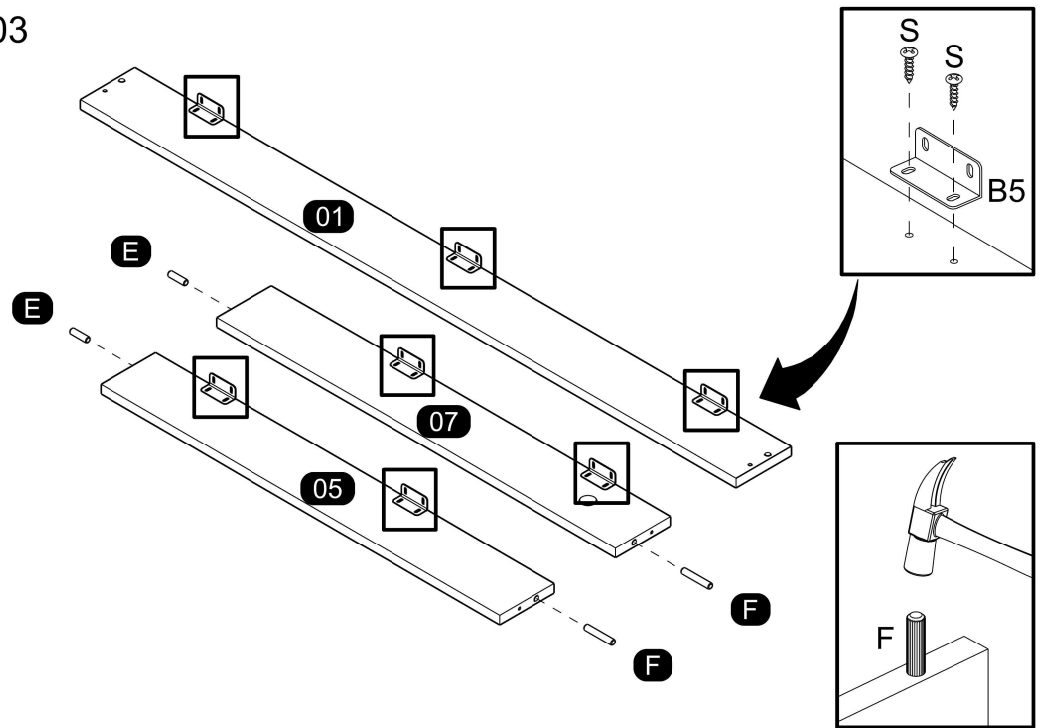


PRE-ASSEMBLE
PRÉ-MONTAGEM / PRE ARMADO

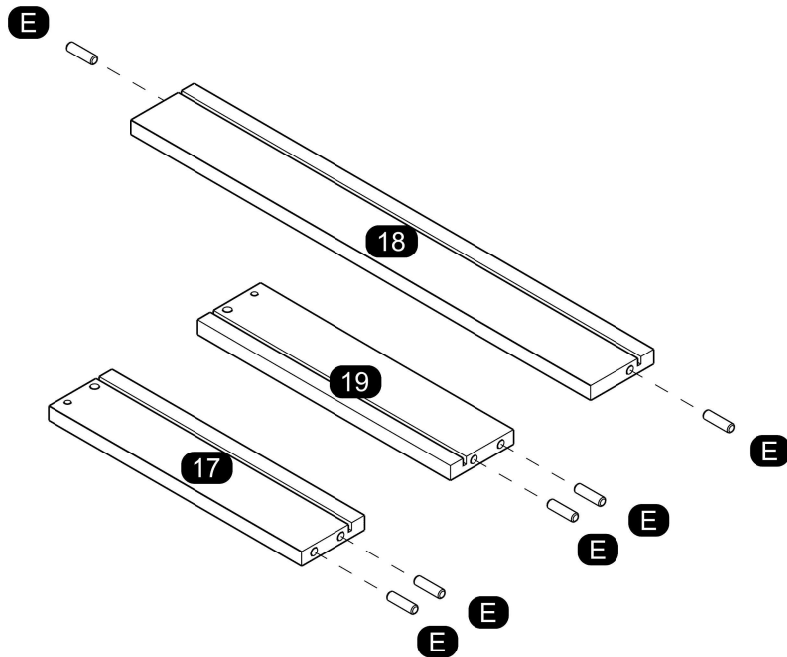
01



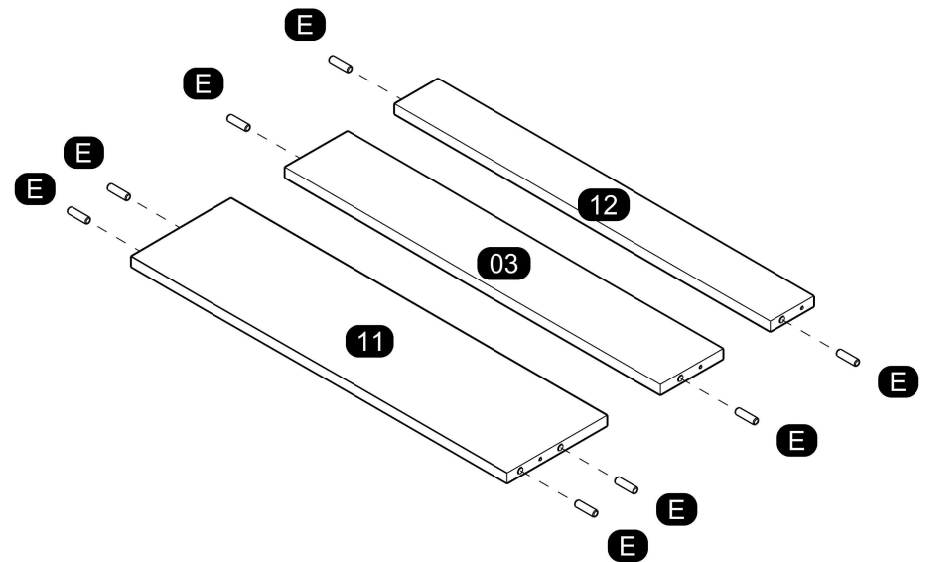
03



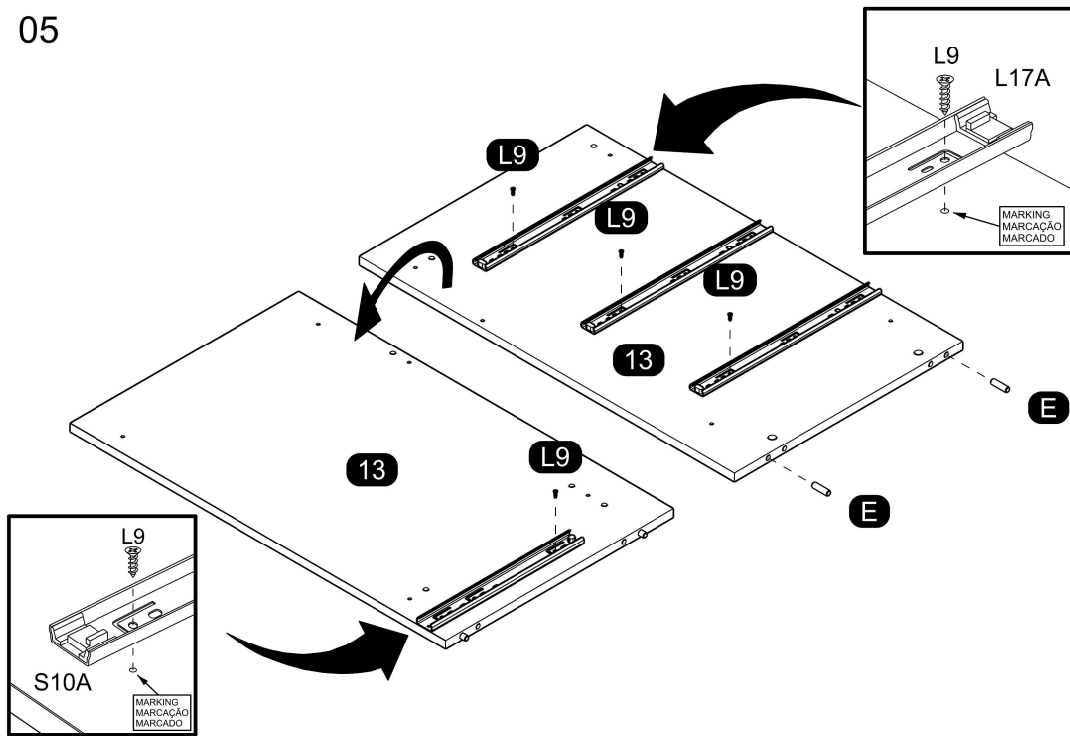
02



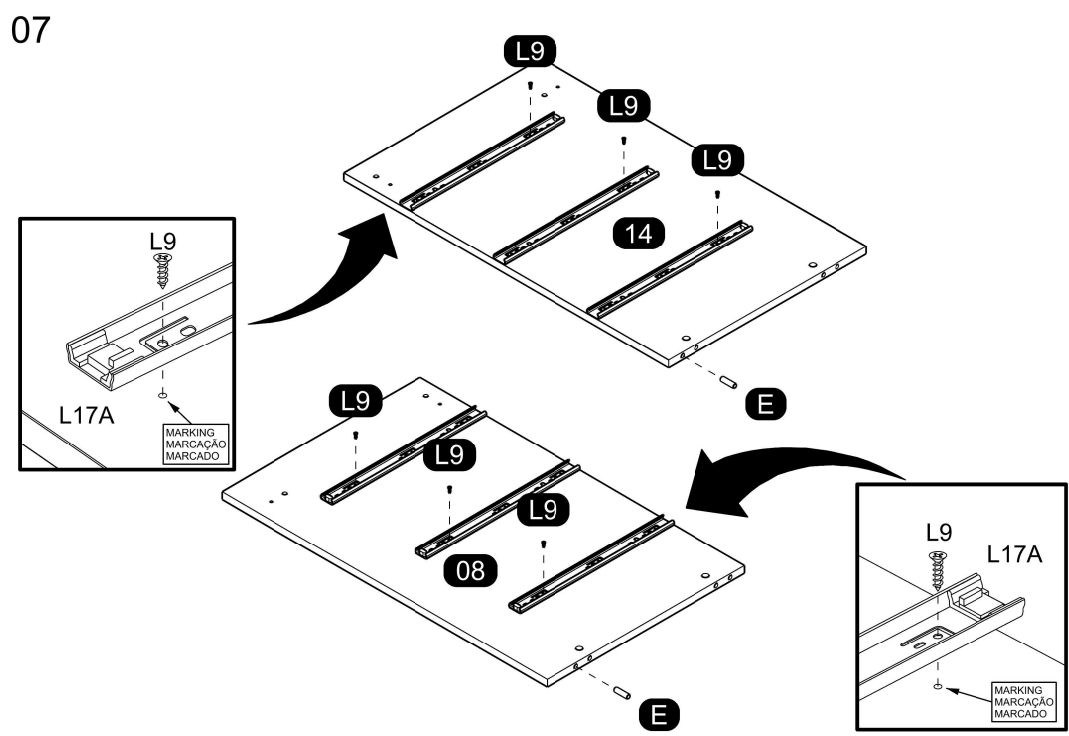
04



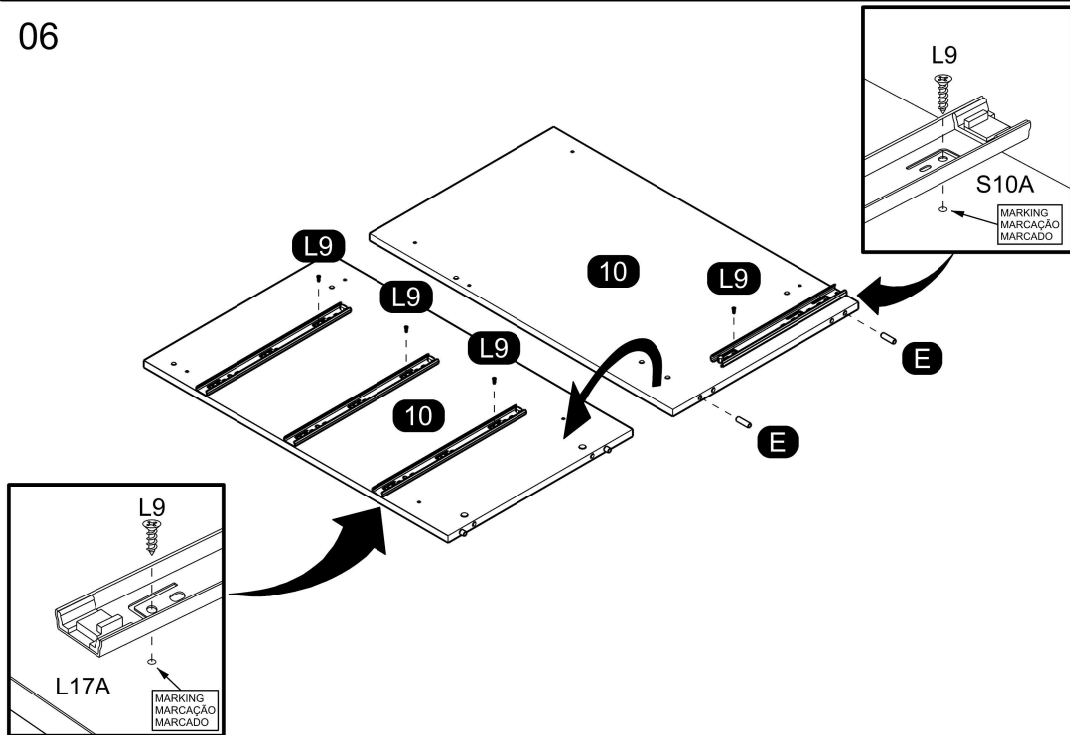
05



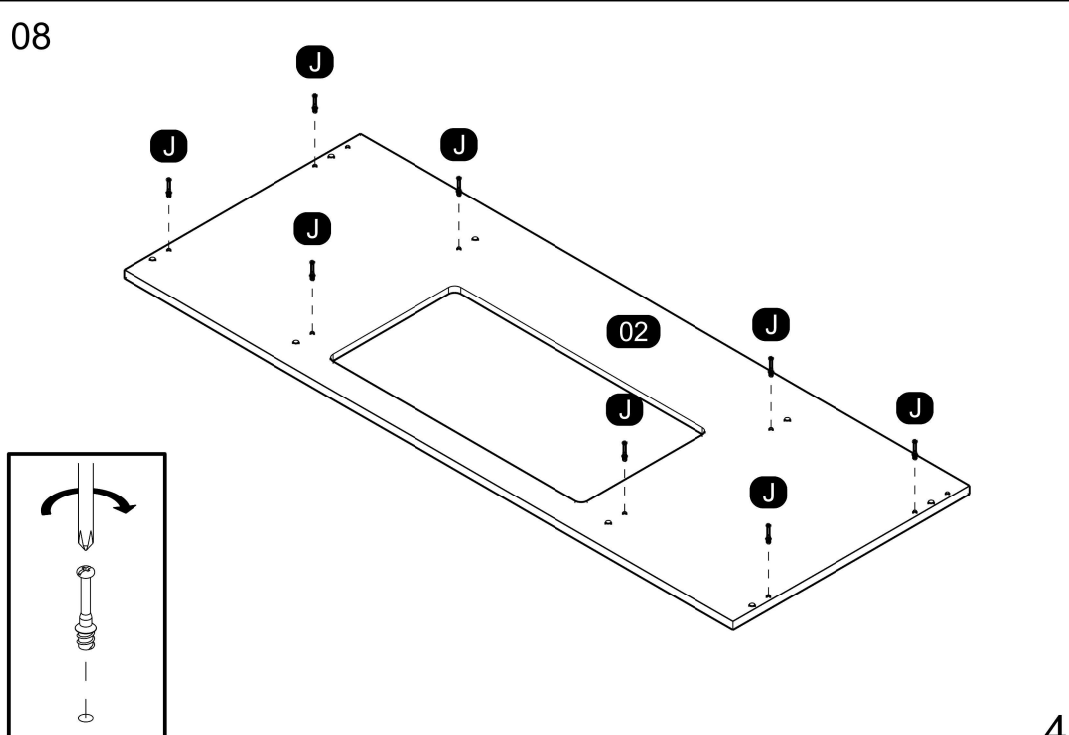
07



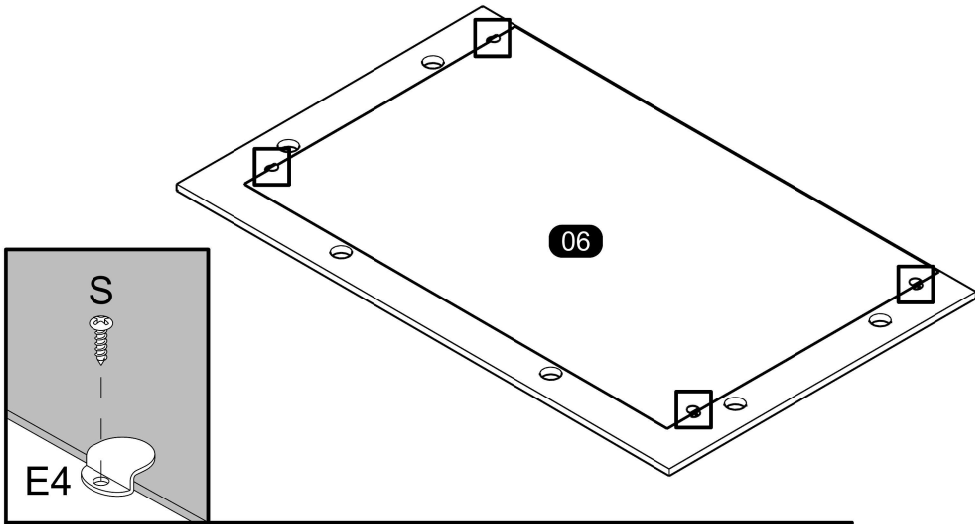
06



08

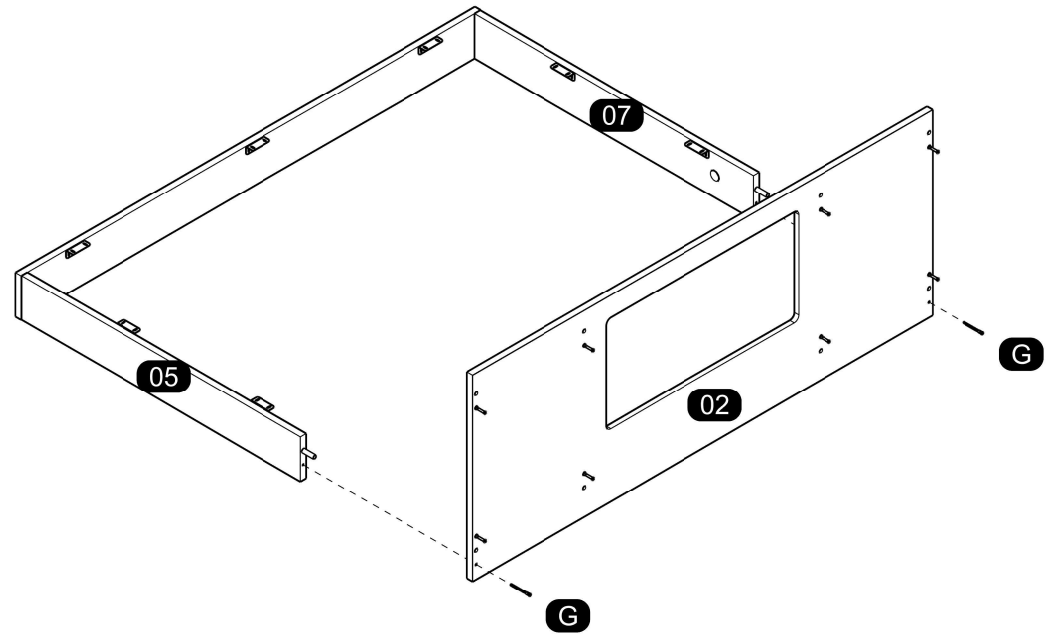


09



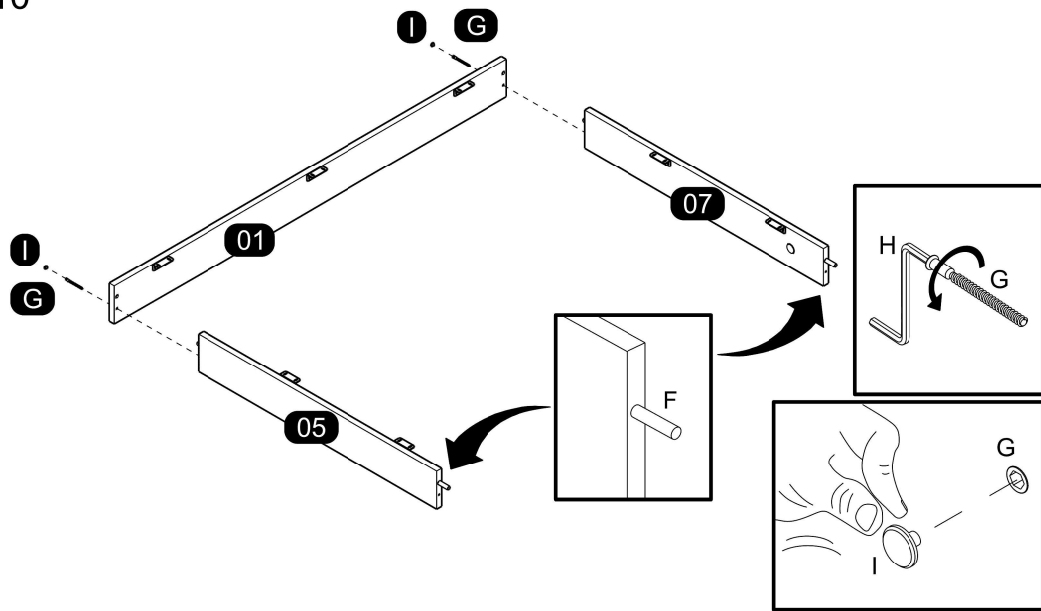
IMPORTANT! / IMPORTANTE! / ¡IMPORTANTE!
 It's essential to fixing the accessory "E4" for safety.
 É imprescindível a fixação do acessório "E4" por segurança.
 Es esencial fijar el accesorio "E4" para la seguridad.

11

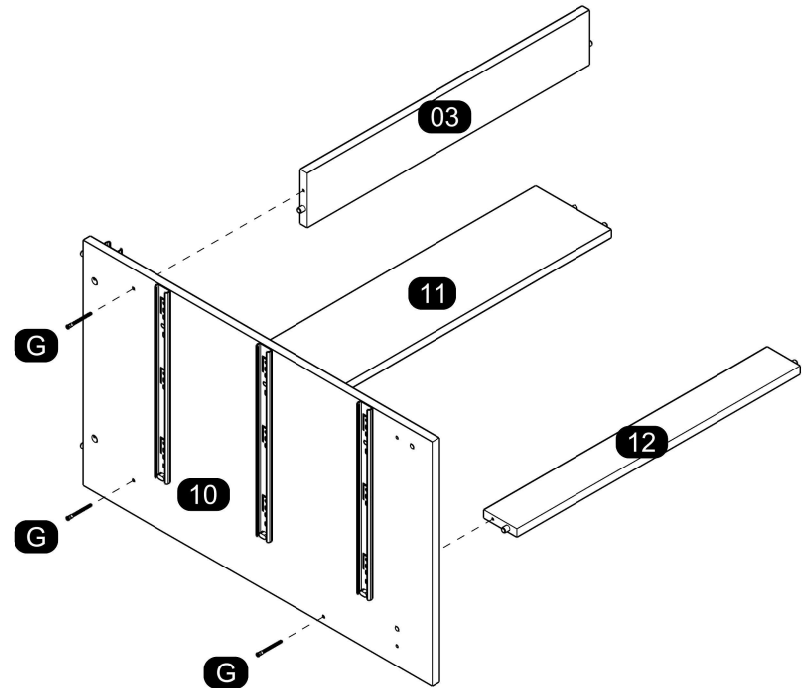


**ASSEMBLY
 MONTAGEM / ARMADO**

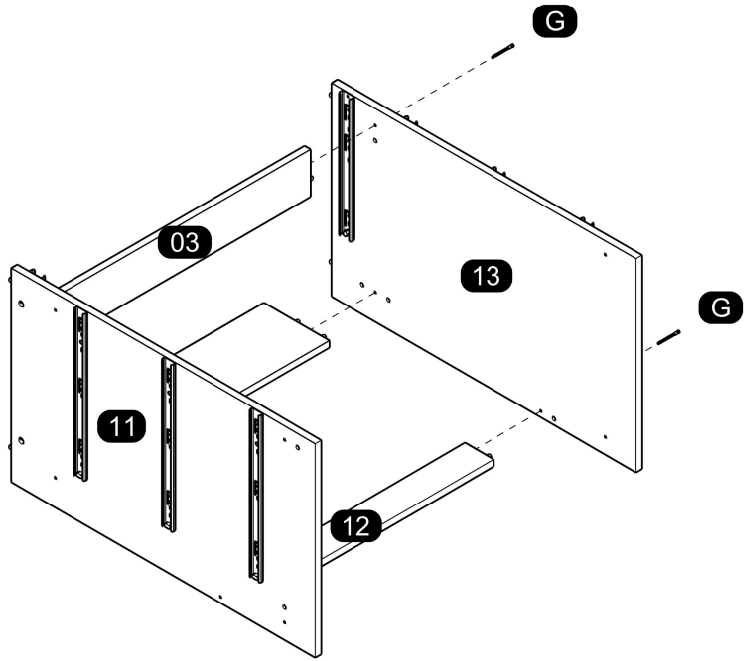
10



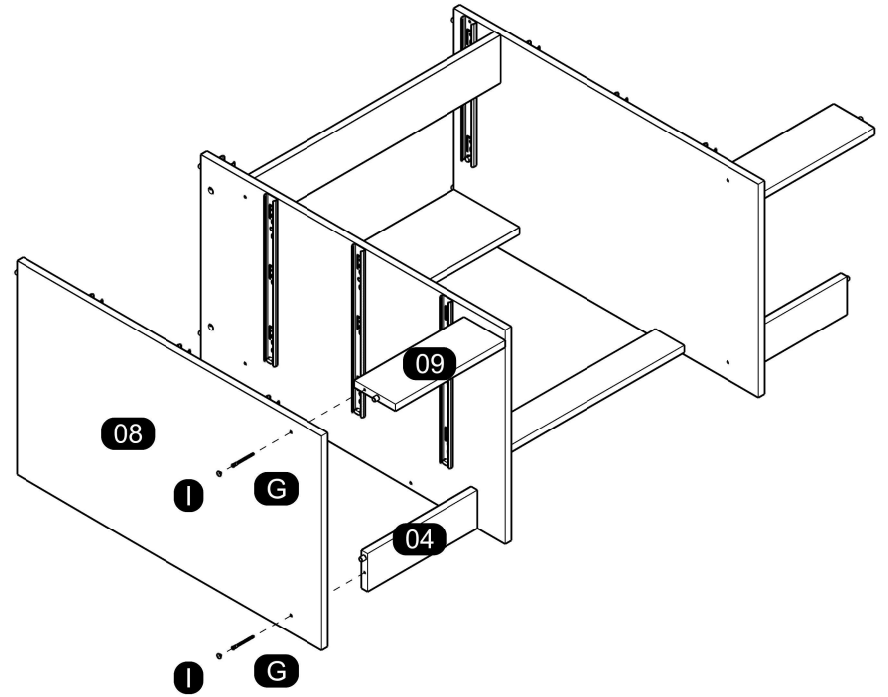
12



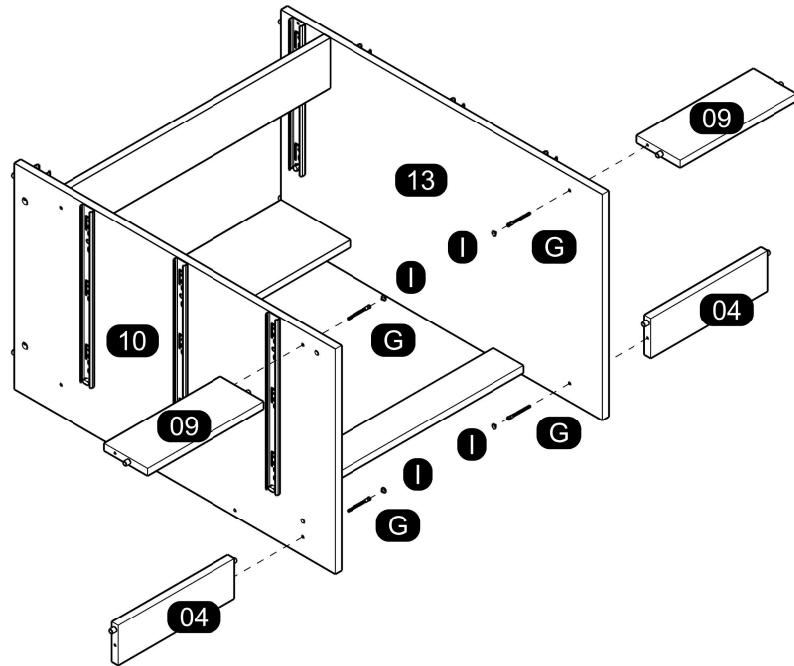
13



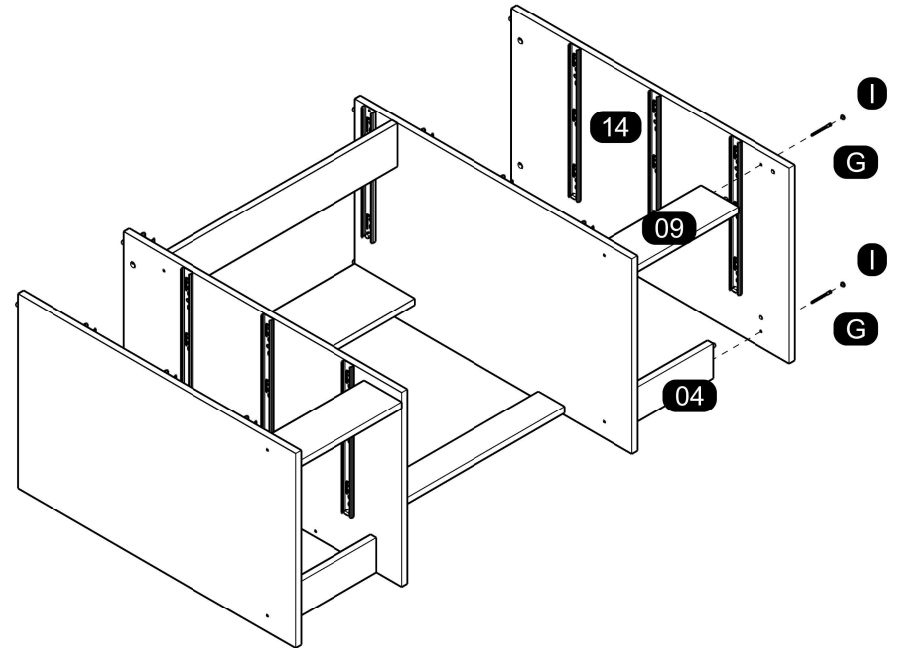
15



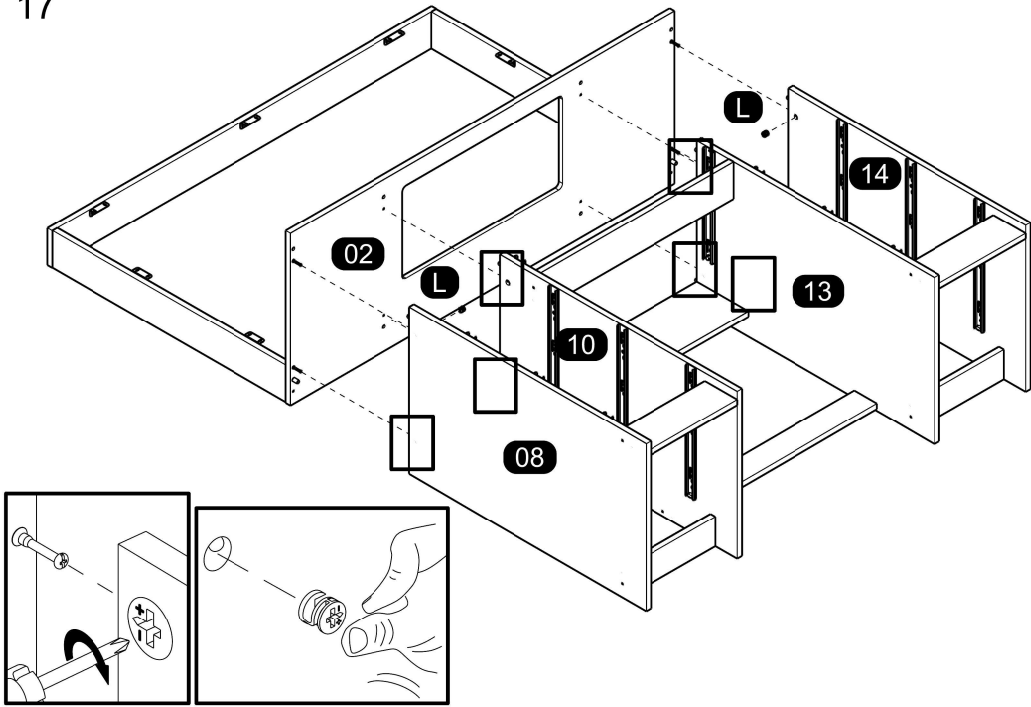
14



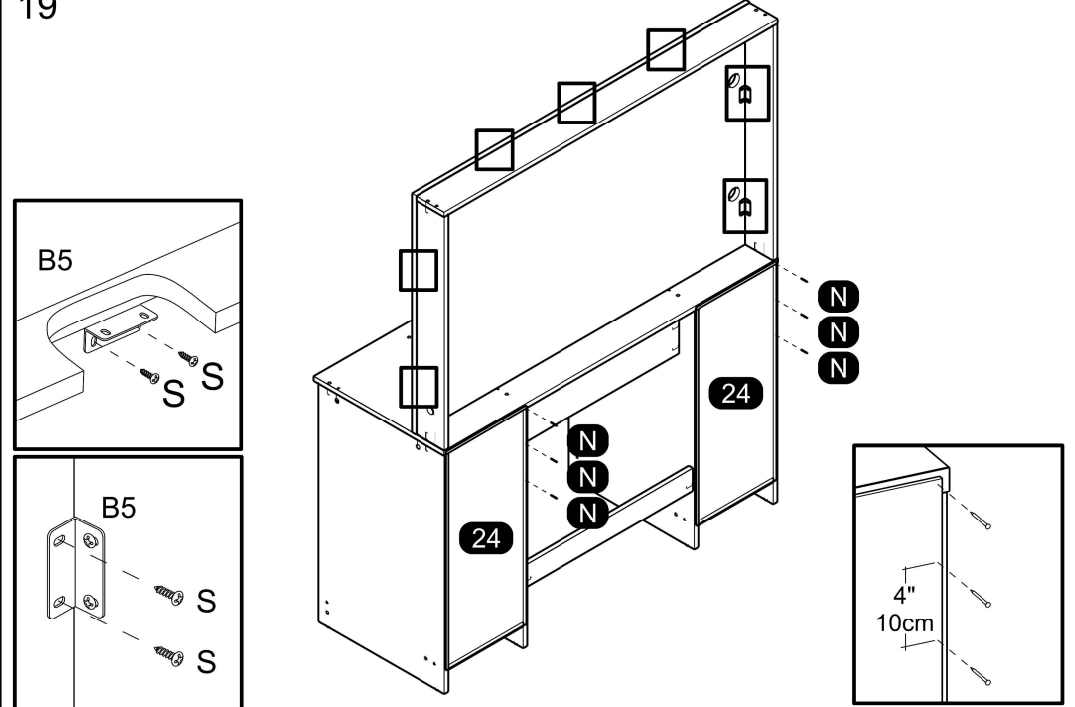
16



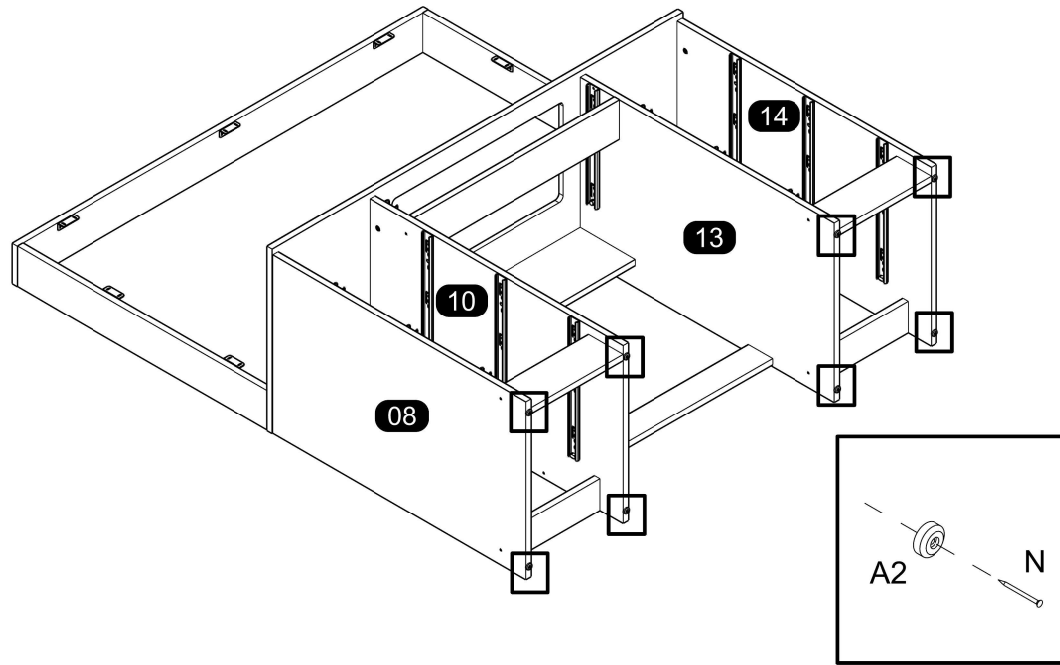
17



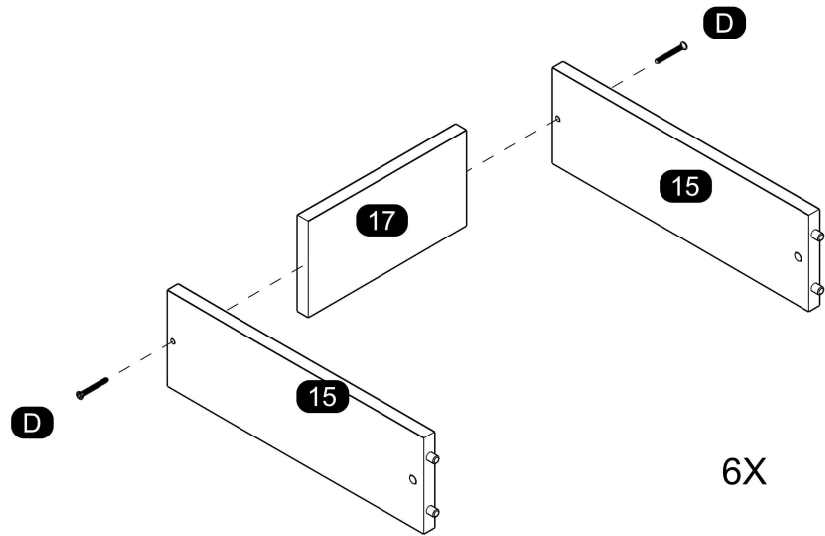
19



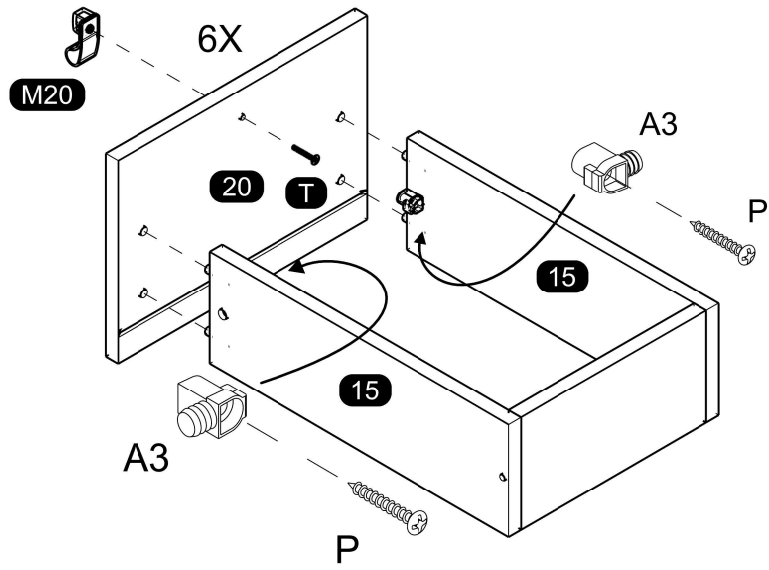
18



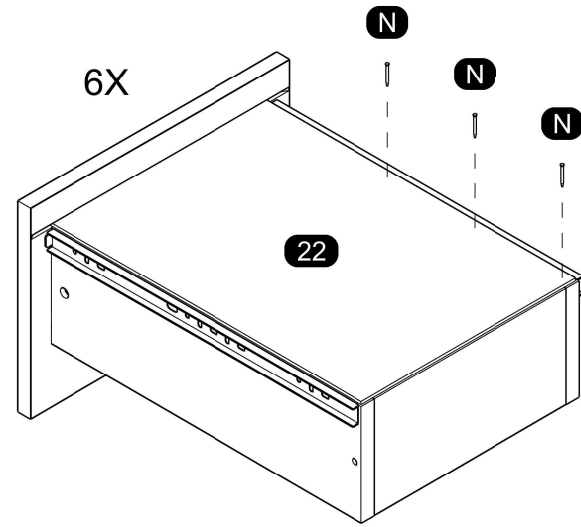
20



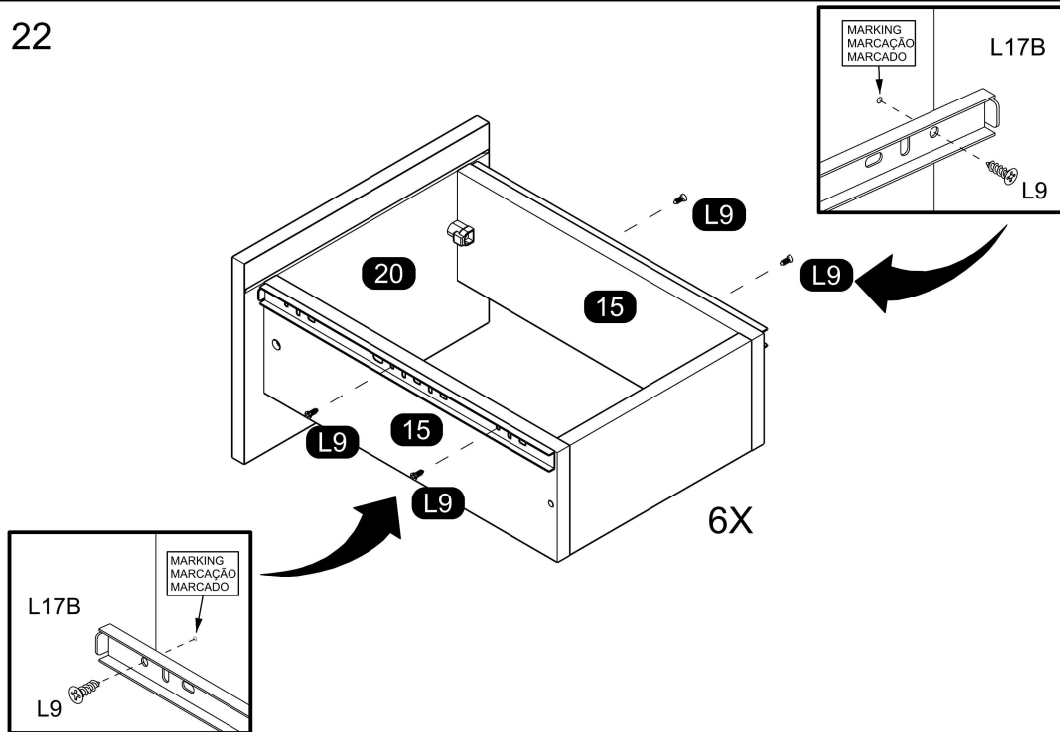
21



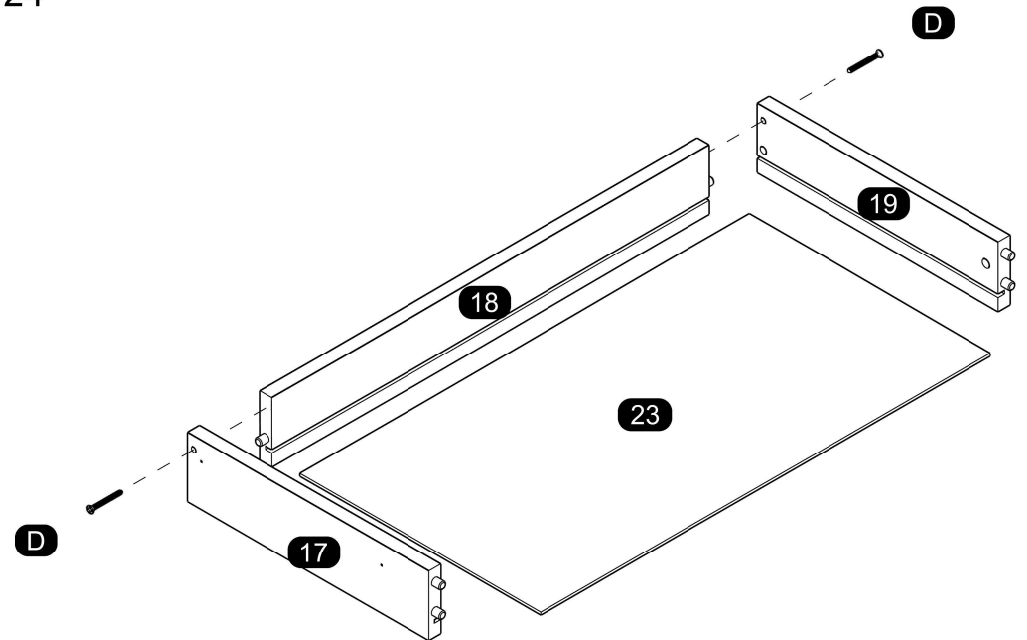
23



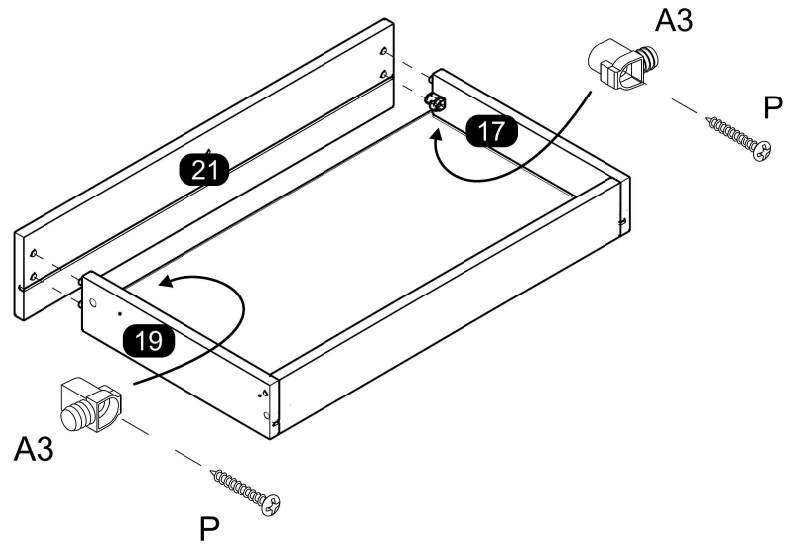
22



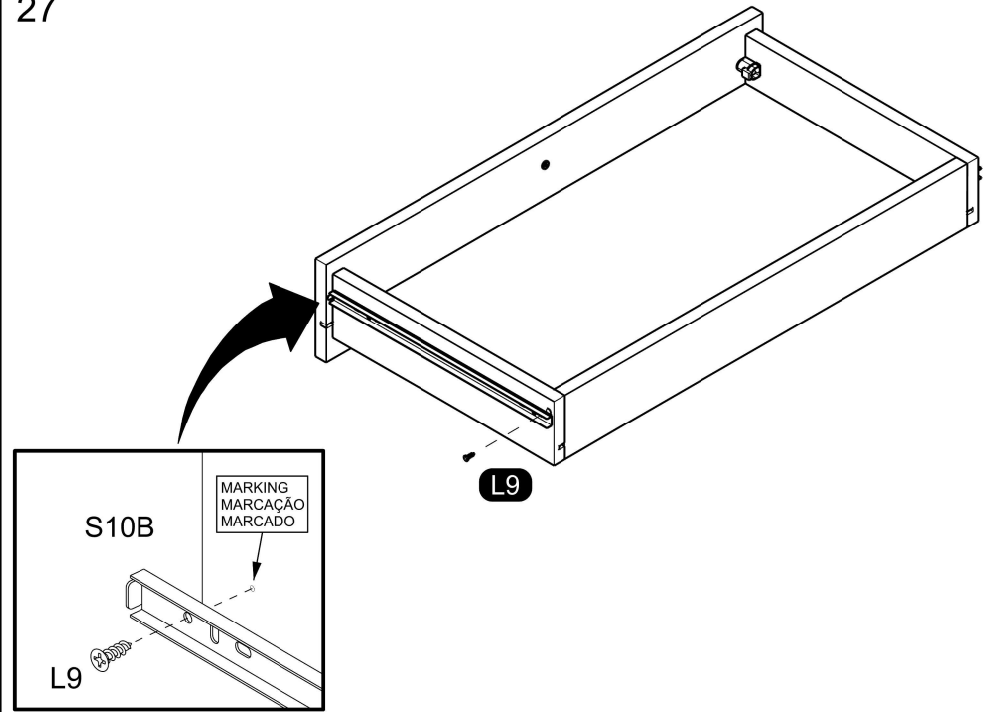
24



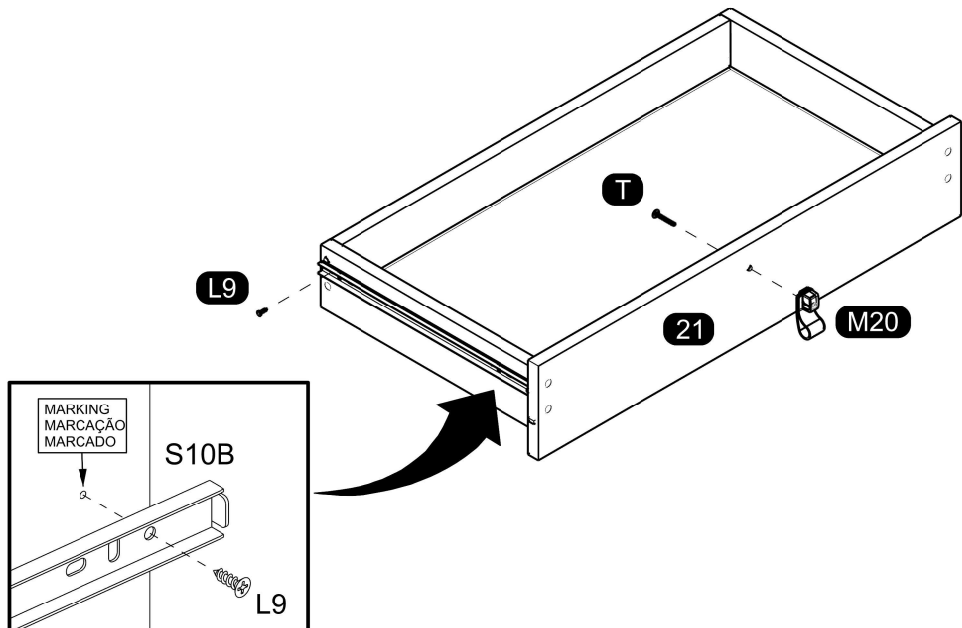
25



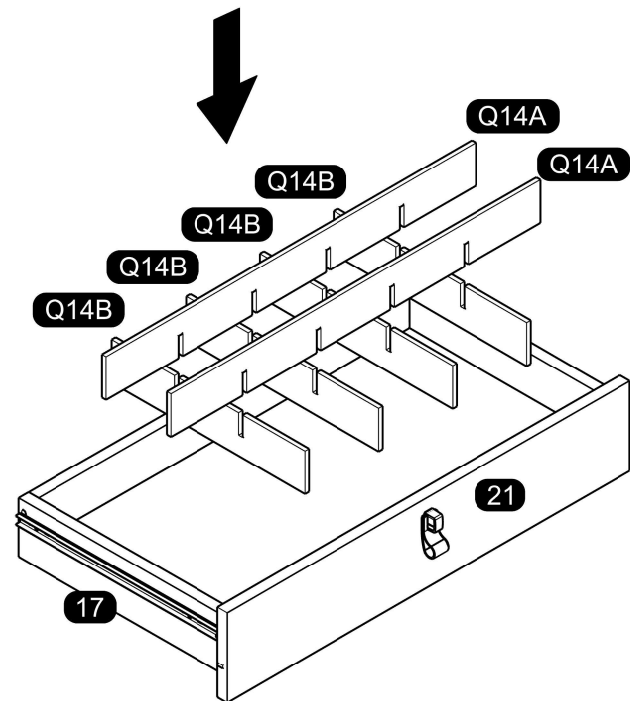
27



26

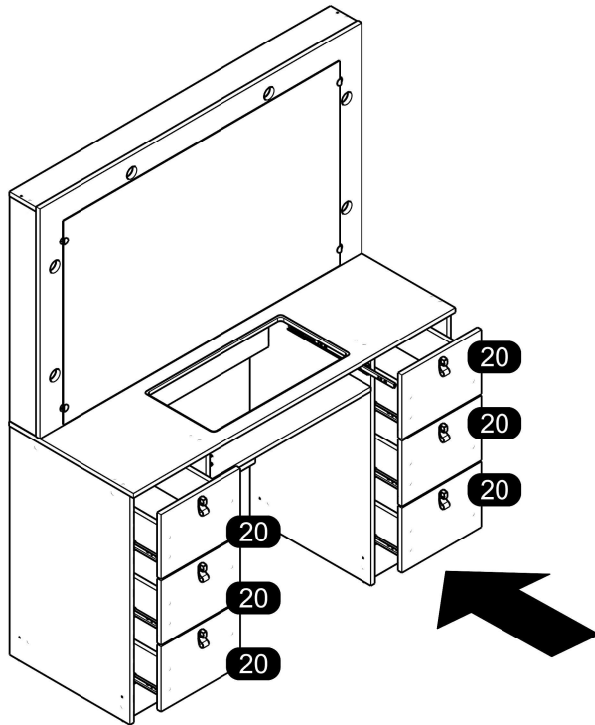
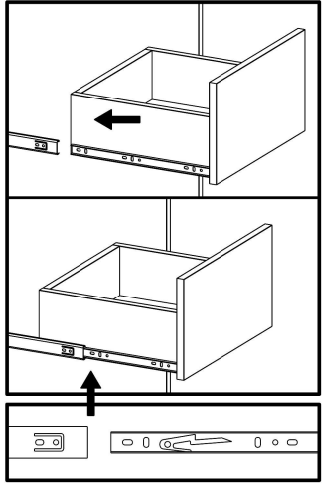


28

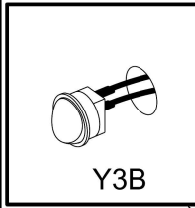


29

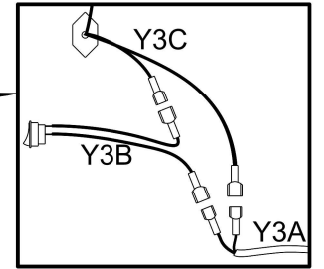
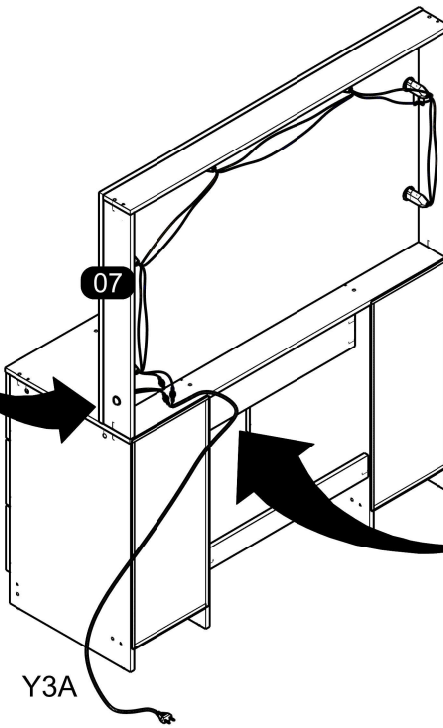
Drawer insertion
Inserção de gaveta
Inserción del cajón



31

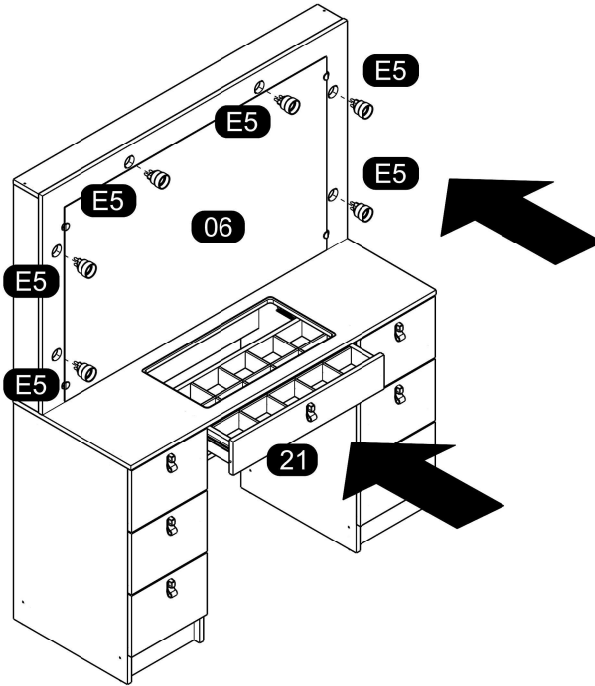
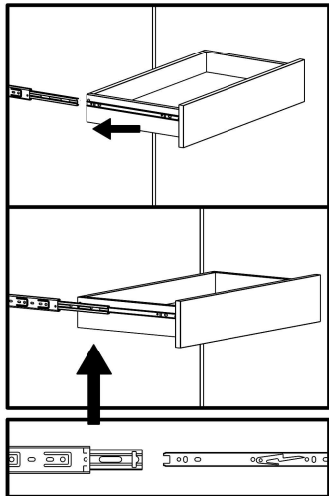


Y3B



30

Drawer insertion
Inserção de gaveta
Inserción del cajón



32

