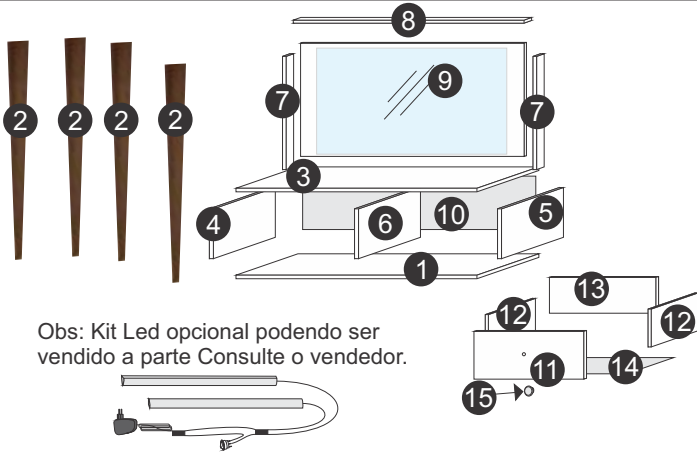


Assista nosso vídeo de montagem aqui

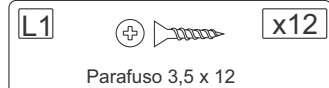
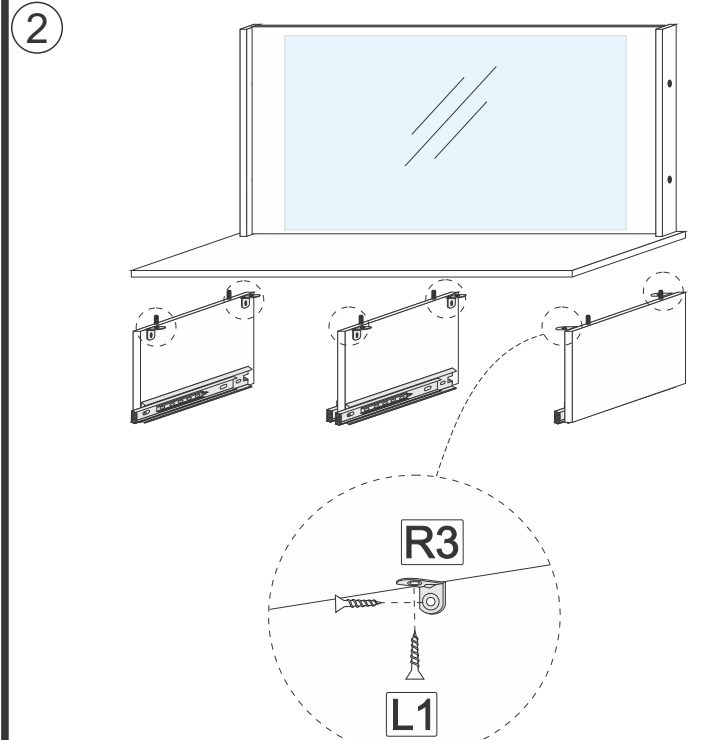
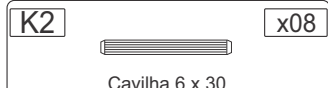
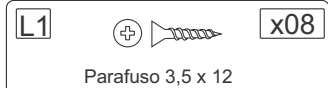
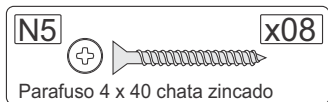
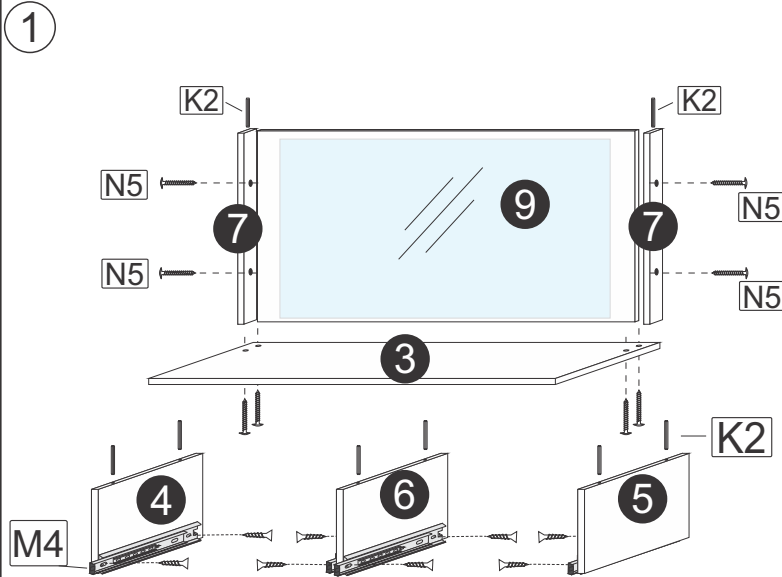
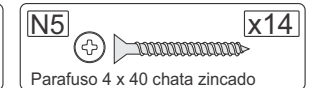
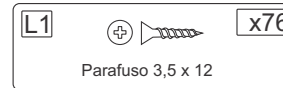
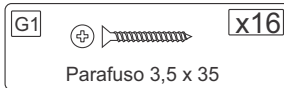
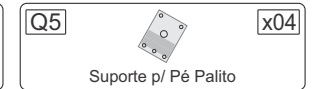
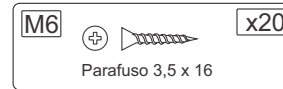
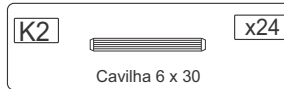
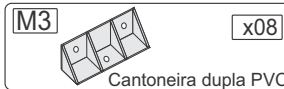
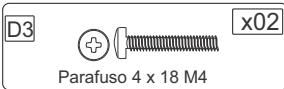
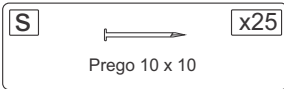
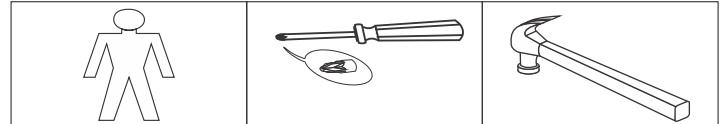


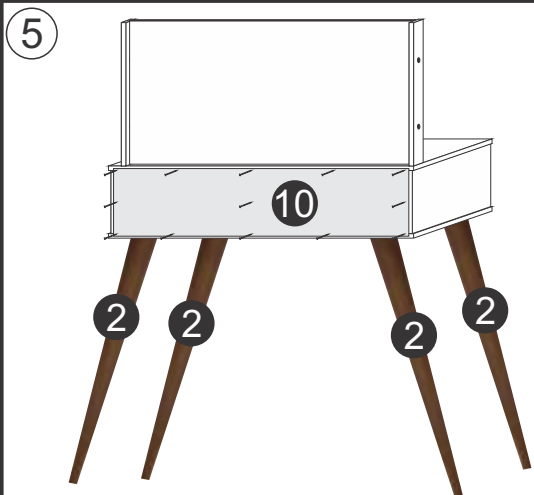
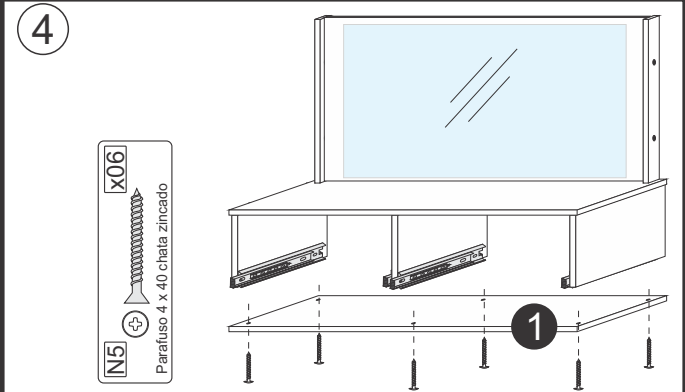
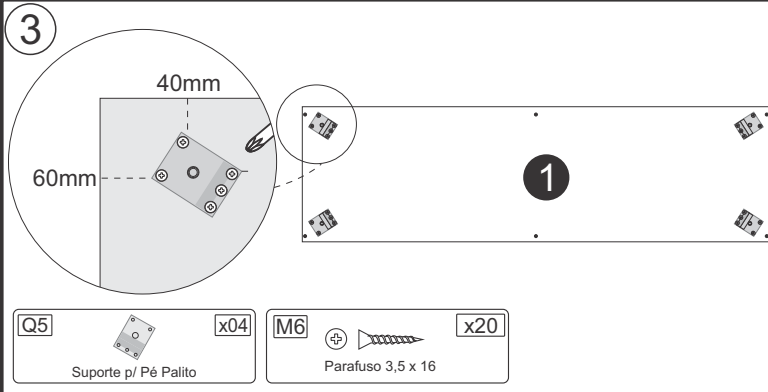
### Peças

Sequência	Código	Descrição	Quant.	Dimensões em mm			
				Largura	Comprimento	Espessura	Material
1		Base	1	430	900	15	MDF
2		Pé	4	80	600	80	Madeira
3		Tampo	1	430	900	15	MDF
4		Lateral esquerda	1	430	160	15	MDF
5		Lateral direita	1	430	160	15	MDF
6		Divisória	1	430	160	15	MDF
7		Moldura lateral	2	70	507	15	MDF
8		Moldura superior	1	70	853	15	MDF
9		Painel espelho	1	823	505	15	MDF
10		Costas	1	875	185	3	MDF
11		Frente Gaveta	2	155	415	15	MDF
12		Lateral Gaveta	4	120	350	12	MDF
13		Traseira Gaveta	2	80	367	12	MDF
14		Fundo Gaveta	2	355	379	3	MDF
15		Puxador	2				Metal
16		Kit Led	1				

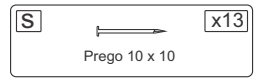
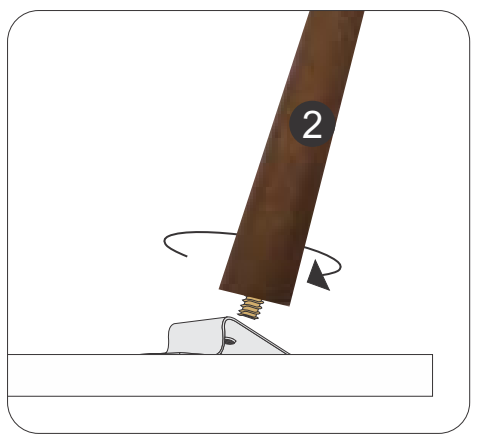


Ferramentas necessárias (não fornecidas com o produto).





Enroscar os pés nos suportes utilizando somente as mãos.



**6** Caso você tenha adquirido o modelo 2906 (sem led) pule esta parte.

Retire a camada da fita dupla-face da luminária fixando nos cantos laterais conforme desenho. Passe os cabos por cima do painel do espelho. Encaixe os terminais conforme instrução contida no Kit Led encaixando o interruptor no furo indicado.

