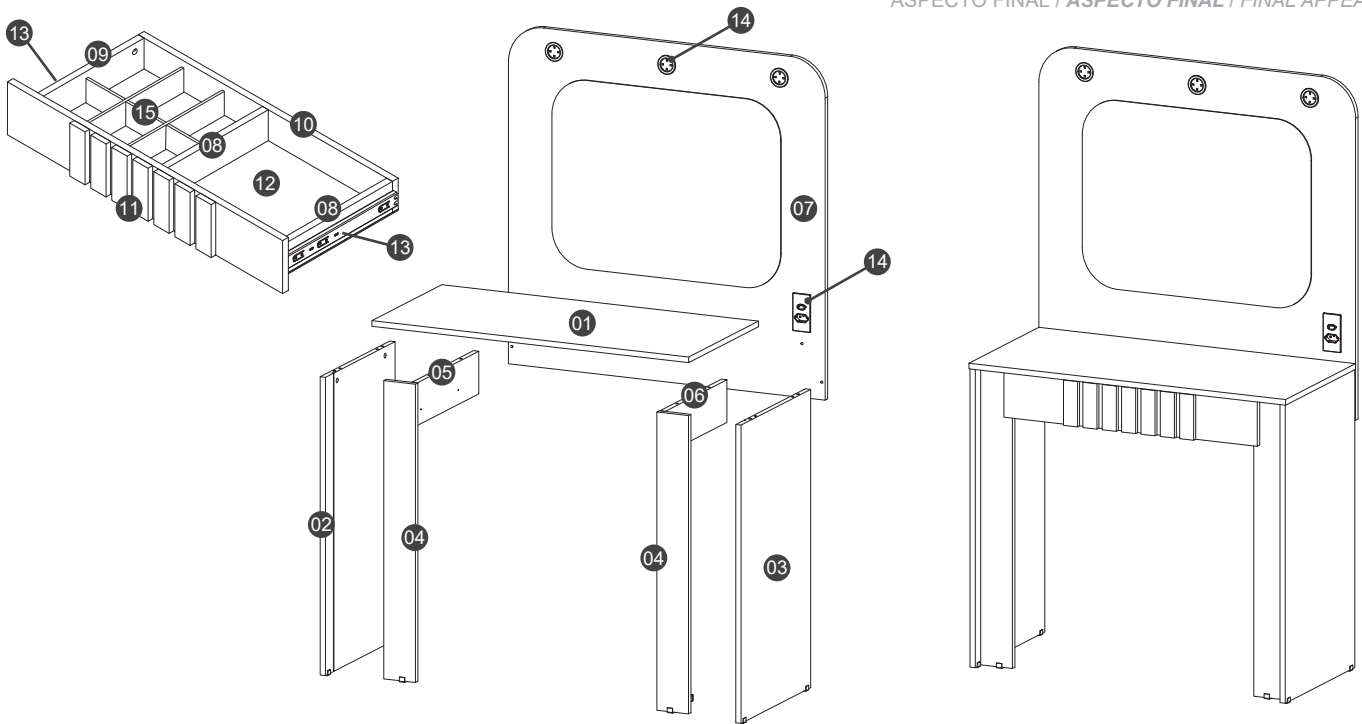


Manual do Produto e Instruções para Montagem
Guía del Producto y Instrucciones de Montaje
 Product Guide and Assembly Instructions

IDENTIFICAÇÃO DAS PEÇAS / IDENTIFICACIÓN DE LOS COMPONENTES / PARTS IDENTIFICATION

ASPECTO FINAL / ASPECTO FINAL / FINAL APPEARANCE



N.º ID	Descrição / Descripción / Description	Dimensões (mm) Dimensiones (mm) Dimensions (mm)	Quantidade Cantidad Quantity
01	Tampo / Cubierta / Top Panel	900 x 420 x 15	1
02	Lateral Esquerda / Lateral Izquierda / Left Side	790 x 418 x 15	1
03	Lateral Direita / Lateral Derecha / Right Side	790 x 418 x 15	1
04	Pé Frontal / Pie Frontal / Front Foot	790 x 90 x 15	2
05	Lateral Interna Esquerda / Lateral Interno Izquierdo / Left Inner Side	370 x 113 x 15	1
06	Lateral Interna Direita / Lateral Interno Derecho / Right Inner Side	370 x 113 x 15	1
07	Painel Espelheira / Panel con Espejo / Panel Espejado	900 x 900 x 15	1
08	Lateral da Gaveta Direita / Lado Derecho del cajón / Drawer Right Side	300 x 70 x 15	2
09	Lateral da Gaveta Esquerdo / Lado Izquierdo del cajón / Drawer Left Side	300 x 70 x 15	1
10	Contra Fundo / Contra el Fondo / Against Background	666 x 70 x 15	1
11	Frente Gaveta / Frente del Cajón / Drawer Front	720 x 120 x 27	1
12	Fundo Gaveta / Fondo del Cajón / Drawer Bottom	605 x 320 x 3	1
13	Corrediça telescópica 300mm / Corredera telescópica 300mm / Slide metal 300mm	300	1
14	Kit Iluminação LED / Kit de Iluminación LED / LED Lighting Kit	-	1
15	Divisor de Gaveta / Divisor de Cajón / Drawer Divider	308 x 298 x 55	1

FERRAMENTAS RECOMENDADAS / HERRAMIENTAS RECOMENDADAS / RECOMMENDED TOOLS

! **IMPORTANT!** Ferramentas necessárias ou recomendadas para a montagem não inclusas e não fornecidas com o produto.
IMPORTANT! Herramientas necesarias o recomendadas para la montaje no incluidas y no suministradas con el producto.
IMPORTANT! The required or recommended tools for assembly not included and not supplied with the product.

Chave de fenda simples e philips.
 Atornillador simples y philips.
 Simple and philips screwdriver.



Martelo.
 Martillo.
 Simple.



Trena ou fita métrica
 Cinta métrica.
 Measuring tape.



Parafusadeira com ponteiros fenda philips.
 Atornillador eléctrico con puntas philips.
 Electric screwdriver with philips tips.



A Móveis Bechara se reserva o direito de modificar desenhos e especificações de seus produtos sem aviso prévio.
 Móveis Bechara se reserva el derecho a modificar los diseños y las especificaciones de sus productos sin previo aviso.
 Móveis Bechara reserves the right to modify designs and specifications of its products without notification.



ATENÇÃO! RECOMENDA-SE UMA PESSOA PARA MONTAGEM E INSTALAÇÃO DESTA PRODUTO. Paredes curvas ou com superfícies irregulares não são recomendadas ou podem não possibilitar a instalação, pois comprometem a correta fixação e podem acarretar deformação das peças e até o desprendimento e a queda da mesa. Antes de iniciar a instalação, verificar todas as condições da parede, especialmente quanto à resistência para suportar o peso e quanto à existência e posição de tubulações hidráulicas e elétricas, evitando danos a estas estruturas ao executar os furos. **NÃO EXPOR O PRODUTO DIRETAMENTE À LUZ SOLAR E À HUMIDADE.**

Pesos máximos recomendados: 10Kg no tampo 3Kg nas gavetas. (os valores indicados consideram pesos estáticos, distribuídos uniformemente pela superfície das peças). **Nunca utilizar quaisquer partes do produto como assento ou como apoio ou degraus para escalar o próprio móvel ou a parede.**

GARANTIA (Brasil): Este produto tem garantia de 90 dias contra eventuais defeitos de fabricação, conforme o Art. 26, Inc. II do Código de Defesa do Consumidor. O direito à assistência técnica ou a troca do produto ou de partes dele, dentro do período de garantia é assegurado desde que observados as instruções de montagem, instalação e conservação constantes desde manual e mediante a apresentação da Nota Fiscal de compra. O desgaste natural do móvel e problemas decorrentes de montagem incorreta e uso inadequado não são cobertos pela garantia.

¡ATENCIÓN! SE RECOMIENDA UNO PERSONA PARA LA MONTAJE Y LA INSTALACIÓN DE ESTE PRODUCTO. Paredes curvas o con superficies irregulares no se recomiendan para instalación del mueble, y a que conduce a la fijación incorrecta y puede causar deformaciones en las piezas y el desprendimiento y la caída del mueble. Antes de iniciar la instalación, verificar las condiciones de la pared, sobretodo cuando a la resistencia para el peso y existencia de líneas hidráulicas y eléctricas, evitando daños a estas estructuras ao se ejecutar los orificios.

No exponer el mueble a la luz solar directa y la humedad. Para la limpieza, utilice paño seco o ligeramente humedecido con agua. No utilizar productos químicos y abrasivos. Pesos máximos recomendados: 10kg en la cubierta y 3Kg en el cajón. (las valores indicados consideran pesos estáticos, distribuídos uniformemente sobre a superfície de las piezas).

Nunca utilice ninguna parte de las muebles como asiento o como apoyo o como escalones para subir el propio mueble o a la pared.

NO OBSERVAR LAS RECOMENDACIONES DE MONTAJE, INSTALACIÓN Y USO PUEDE AFECTAR LA FUNCIONALIDAD Y CONDICIONES DE LA GARANTÍA DEL PRODUCTO.

Móveis Bechara no se responsabiliza por problemas causados por inexperiencia e por no seguir los recomendaciones apropiados em montaje y instalación de sus productos por parte de terceiros.

ATTENTION! IT IS RECOMMENDED ONE PEOPLE FOR ASSEMBLY AND INSTALLING THE PRODUCT. Curved walls or uneven surfaces are not recommended or may not allow the installation of the furniture, because it leads to incorrect fixation and can cause warping of parts and to the detachment and fall of te cabinets. Before starting the installation, check all the conditions of the wall, notably regarding resistance and weight support and the existense and position of hydraulic an electrical lines, avoiding damage to these structures when running holes.


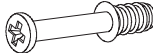
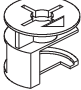
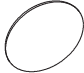
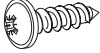
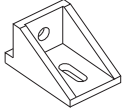




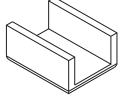

To clean the panel use dry cloth or slightly moistened with water. Do not use chemical and abrasives products and do not expose the furniture to direct sunlight and humidity.

Recommended maximum weights: 10kg on the top panel and 3kg on the drawer. (the indicated values consider static weights, uniformly distributed over the parts).

FAILURE TO FOLLOW THE RECOMMENDATIONS FOR ASSEMBLY, INSTALLATION AND USE MAY CAUSE FUNCTIONALITY PROBLEMS AND THE LOSS OF THE WARRANTY CONDITIONS.

The Móveis Bechara not responsible for problems caused by inexperience, inadequacy or failure to follow due recommendations in the assembly and installation of their products by third parties.

KIT DE ACESSÓRIOS E PARAFUSOS / KIT DE ACCESORIOS Y TORNILLOS / ACCESSORY AND BOLTS

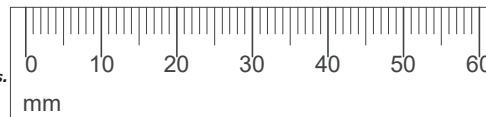
<p>A 16 un. Cavilha Ø6 x 30mm. Clavija Ø6 x 30mm. Dowel Ø6 x 30mm.</p> 	<p>B 10 un. Parafuso Minifix simples. Tornillo Minifix simples. Simple Minifix Bolt.</p> 	<p>C 10 un. Tambor Minifix Ø12 x 9mm. Tuerca Minifix Ø12 x 9mm. Minifix Drum Ø12 x 9mm.</p> 	<p>D 4 un. Tapa-furo adesivo (cor principal). Capa adesiva (color principal). Adhesive Cover (main color).</p> 
<p>E 32 un. Parafuso 3,5 x 14mm cab. flangeada phs. Tornillo 3,5 x 14mm phs. Bolt 3.5 x 14mm phs.</p> 	<p>F 10 un. Suporte Fixador Plástico. Soporte de plástico. Plastic bracket.</p> 	<p>G 6 un. Parafuso 5,0 x 50mm cab. chata phs. Tornillo 5,0 x 50mm cab. plana phs. Bolt 5.0 x 50mm flat head phs..</p> 	<p>H 20 un. Parafuso 3,5 x 16mm cab. chata phs. Tornillo 3,5 x 16mm cab. plana phs. Bolt 3.5 x 16mm flat head phs.</p> 
<p>I 6 un. Tapa-furo adesivo (cor secundária). Capa adesiva (color secundario). Adhesive Cover (secondary color).</p> 	<p>J 6 un. Cantoneira 2 Furos. Soporte metálico. Metal corner.</p> 	<p>K 6 un. Sapata Plástica. Pies de plástico. Plastic foot.</p> 	<p>L 14 un. Parafuso 3,5 x 14mm cab. chata phs. Tornillo 3,5 x 14mm cab. plana phs. Bolt 3.5 x 14mm flat head phs.</p> 



IMPORTANT! Verificar as medidas dos parafusos na escala ao lado ou com uma trena antes de aplicá-los nas peças.

¡IMPORTANTE! Verificar las medidas de los tornillos en la escala o con una cinta métrica antes de aplicarlos en las partes.

IMPORTANT! Check the measures of the bolts on the scale or with a measuring tape before applying them in parts.



PASSO 1 / PASO 1 / STEP 1

FIXAÇÃO DAS PÉS (04) NAS LATERAIS (02, 03):

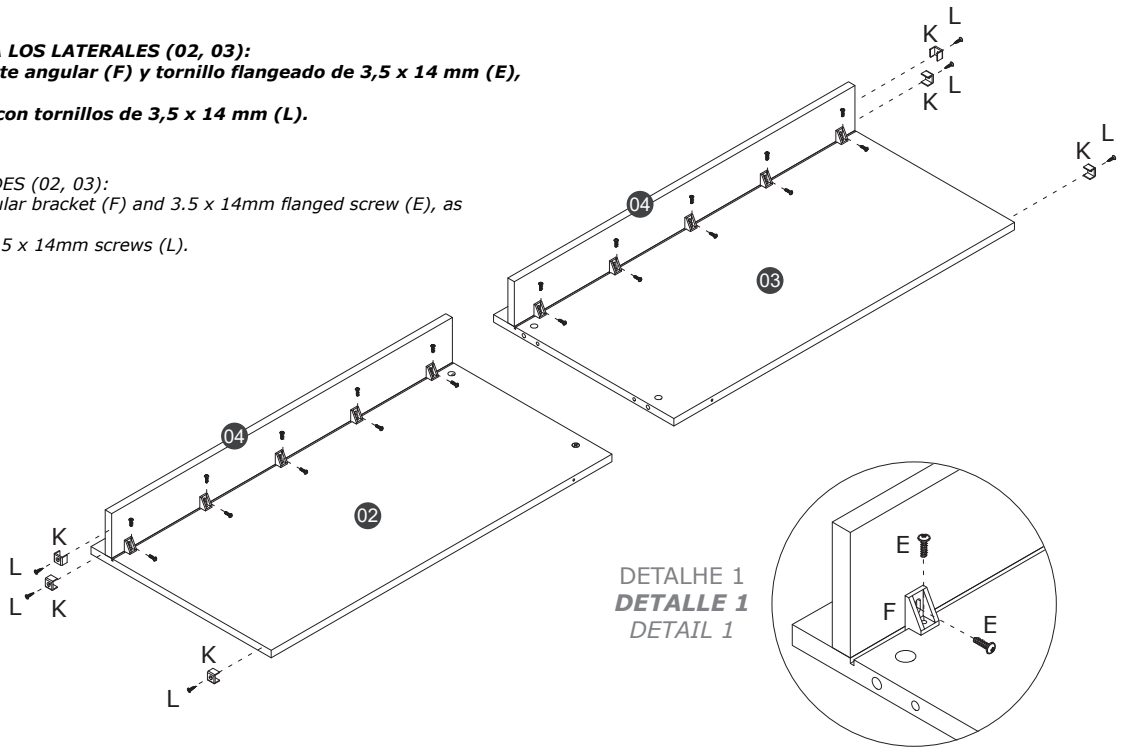
- Fixar os Pés (04) com suporte angular (F) e parafuso 3,5 x 14mm flangeado (E), conforme DETALHE 1.
- Fixar sapata plástica (K) com parafusos 3,5 x 14mm (L).

FIJACIÓN DE LAS PATAS (04) A LOS LATERALES (02, 03):

- Fijar las patas (04) con soporte angular (F) y tornillo flangeado de 3,5 x 14 mm (E), según DETALLE 1.
- Fijar la pies de plástico (K) con tornillos de 3,5 x 14 mm (L).

FIXING THE LEGS (04) TO THE SIDES (02, 03):

- Attach the legs (04) with an angular bracket (F) and 3.5 x 14mm flanged screw (E), as shown in DETAIL 1.
- Attach the plastic foot (K) with 3.5 x 14mm screws (L).



PASSO 2 / PASO 2 / STEP 2

FIXAÇÃO DO TAMPO (01):

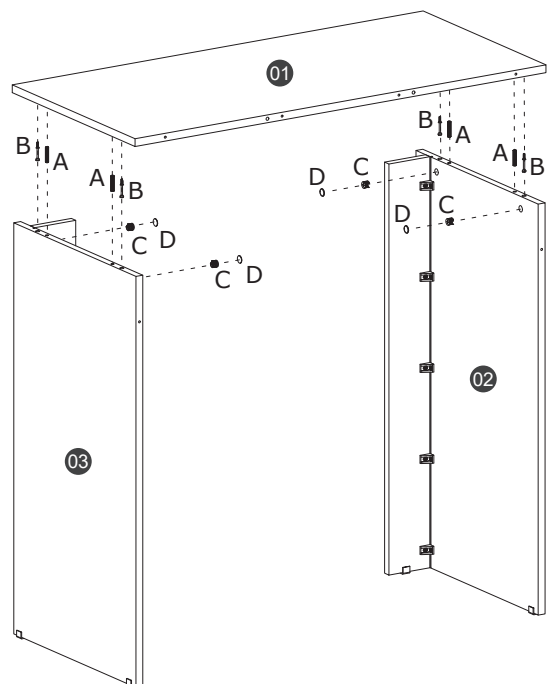
- Fixar o Tampo (01) com parafusos Minifix simples (B) e cavilhas Ø6 x 30mm (A).
- Finalizar a fixação aplicando os tambores Minifix (C) encaixando-os nos parafusos Minifix (B), conforme indicado no desenho.
- Aplicar os Adesivos tapa-furos (D) conforme indicado no desenho.

FIJACIÓN DE LA CUBIERTA (01):

- Fijar la Cubierta (01) con tornillos Minifix simples (B) y clavijas Ø6 x 30mm (A).
- Finalizar la fijación aplicando los tambores Minifix (C) encajándolos en los tornillos Minifix (B), como se indica en el dibujo.
- Aplicar los adhesivos tapa agujeros (D) según se indica en el dibujo.

FIXING OF THE TOP PANEL (01):

- Attach the Top Panel (01) using simple Minifix screws (B) and Ø6 x 30mm dowels (A).
- Complete the assembly by inserting the Minifix cams (C) into the Minifix screws (B) as shown in the diagram.
- Apply the hole cover stickers (D) as indicated in the diagram.



PASSO 3 / PASO 3 / STEP 3

FIXAÇÃO DAS LATERAIS INTERNAS (05, 06):

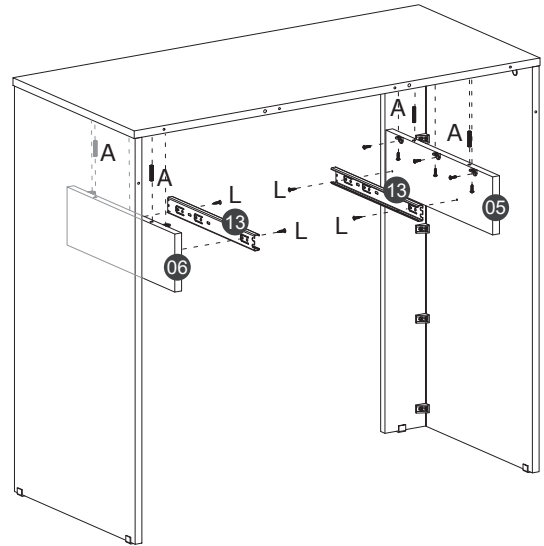
- Fixar as Laterais Internas (05, 06) com cantoneiras metálicas (J) e parafusos 3,5 x 14mm flangeado (E), conforme DETALHE 2.
- Fixar as corredeiras (13) com os parafusos 3,5 X 14mm (L).

FIJACIÓN DE LOS LATERALES INTERNOS (05, 06):

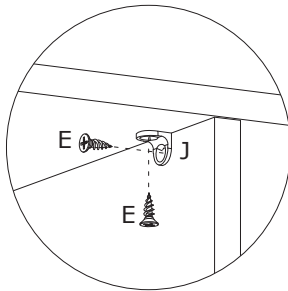
- Fijar los laterales internos (05, 06) con escuadras metálicas (J) y tornillos de 3,5 x 14 mm flangeado (E), según DETALLE 2.
- Fijar los corredera (13) con tornillos de 3,5 x 14 mm (L).

FIXING THE INNER SIDES (05, 06):

- Attach the inner sides (05, 06) with metal brackets (J) and 3.5 x 14mm flanged screws (E), as shown in DETAIL 2.
- Attach the slides (13) with 3.5 x 14mm screws (L).



DETALHE 2
DETALLE 2
DETAIL 2



PASSO 4 / PASO 4 / STEP 4

FIXAÇÃO DO PAINEL DA ESPELHEIRA (07):

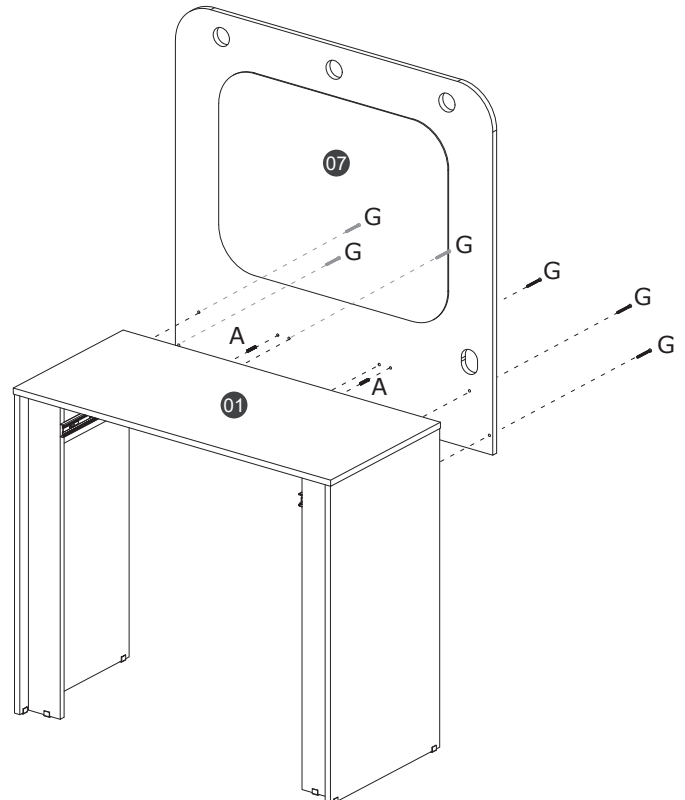
- Fixar o Painel da Espelheira (07) com parafusos 5,0 x 50mm (G) e cavilhas Ø6 x 30mm (A) conforme indicado no desenho.

FIJACIÓN DEL PANEL DEL ESPEJO (07):

- Fijar el panel del espejo (07) con tornillos de 5,0 x 50 mm (G) y tarugos Ø6 x 30 mm (A), según lo indicado en el dibujo.

FIXING THE MIRROR PANEL (07):

- Attach the mirror panel (07) with 5.0 x 50mm screws (G) and Ø6 x 30mm dowels (A), as shown in the drawing.



PASSO 5 / PASO 5 / STEP 5

MONTAGEM DA GAVETA:

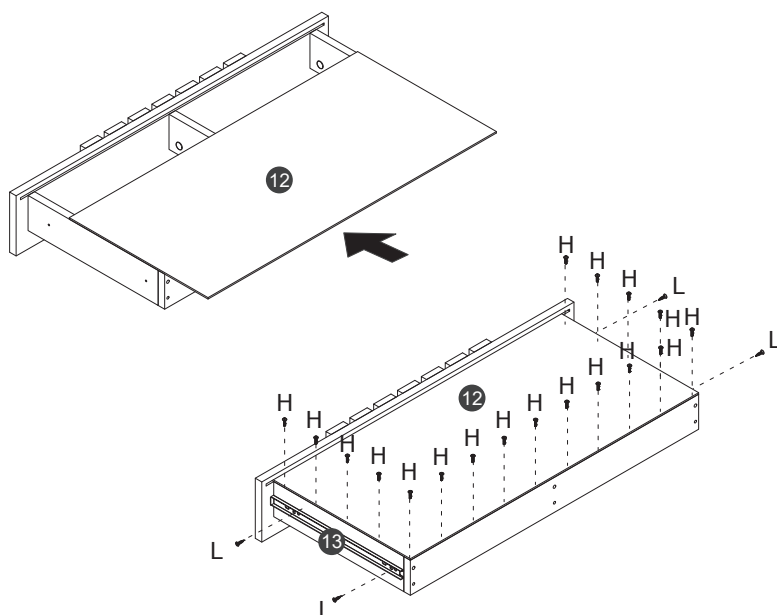
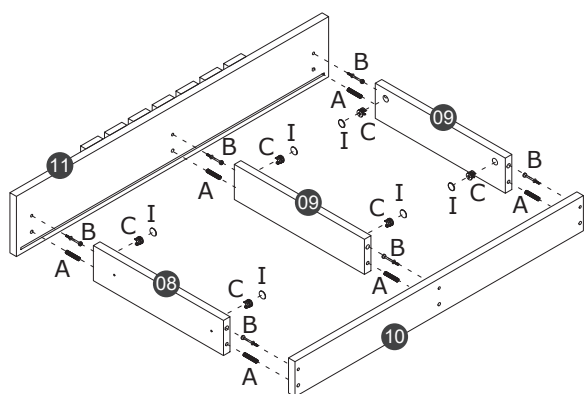
- Fixar Frente (11) e Contra-fundo (10) nas Laterais da gaveta (08, 09) com cavilhas (A) e dispositivos Minifix (B+C). Ao finalizar a fixação, aplicar os tapa-furos adesivos (I).
- Encaixar a Base da gaveta (12) no canal da Frente (11) e alinhar suas bordas com as Laterais (08, 09).
- Verificar o esquadro da gaveta montada e aplicar os parafusos 3,5 x 16mm (H) indicados para fixar a Base da gaveta (12).
- Posicionar as Corrediças (13) e fixá-las com parafusos 3,5 x 14mm (L).

MONTAJE DEL CAJÓN:

- Fijar Frente (11) y Panel trasero (10) en los Paneles laterales (08, 09) con clavijas (A) y dispositivos Minifix (B+C). Después, aplicar las capas adhesivas (I).
- Insertar la Base del cajón (12) en el canal de la Frente (11) y alinear sus bordes con los Paneles laterales del cajón (08, 09).
- Verificar la alineación del cajón y aplicar los tornillos 3,5 x 16mm (H) indicados para fijar la Base (12).
- Coloque las Guías (13) con tornillos (L) de 3,5 x 14mm.

ASSEMBLING THE DRAWER:

- Fix the Front part (11) and the Rear Panel (10) in the Side Panels of the drawer (08, 09) with dowels (A) and Minifix (B+C). At the end, apply adhesive covers (I).
- Insert the Base of the drawer (12) into the channel in the Front of the drawer (11) and align its edges with the Side Panels of the drawer (08, 09).
- Check the alignment of the assembled drawer and apply the Indicated bolts 3.5 x 16mm (H) to fix the Base (12).
- Position the Slides (13) and fix with 3.5 x 14mm screws (L).



PASSO 6 / PASO 6 / STEP 6

