

# PE-2024

# Instruções de Montagem

## Assembly Instructions / Instrucciones de Montaje

tecnobibili

### Special notes:

01 - Check all parts of the unit thoroughly before starting work.  
02 - It is recommended to assemble the furniture according to this Installation Manual.  
03 - It is the responsibility of the assembler to follow the instructions in the Assembly Manual, which are essential to ensure the structure of the furniture.  
04 - For cleaning use only damp cloth and neutral soap.

### Notas especiales:

01 - Examine completamente todas las piezas del mueble antes de iniciar el trabajo.  
02 - Se recomienda montar el mueble conforme el Manual de Ensamblaje.  
03 - Es de responsabilidad del montador seguir las instrucciones del Manual de Ensamblaje, que son fundamentales para garantizar la estructura del mueble.  
04 - Para limpieza solamente usar trapo húmedo y jabón neutro.

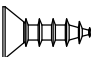



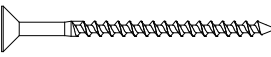

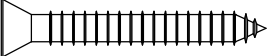

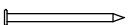



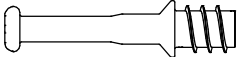


### Notas Especiais:

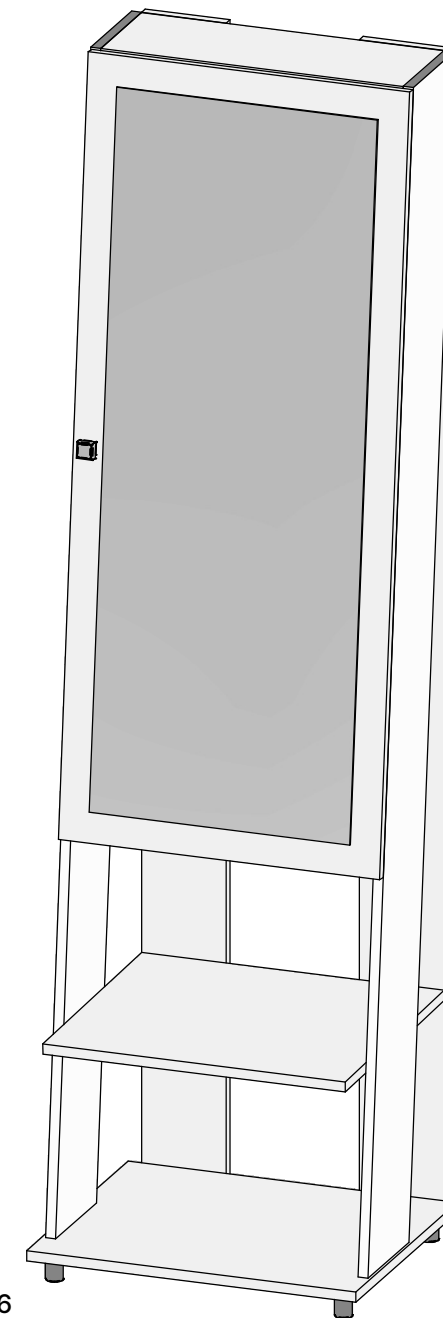
01 - Examine completamente todas as peças do móvel antes de começar o trabalho.  
02 - Recomenda-se montar o móvel conforme este Manual de Montagem.  
03 - É de responsabilidade do montador seguir as instruções do Manual de Montagem, que são fundamentais para garantir a estrutura do móvel.  
04 - Para limpeza, utilizar somente pano úmido e sabão neutro.

### Garante Certificate:

The guarantee of products manufactured by Móveis Videira LTDA covers any defects / manufacturing defects, within the period established by the Consumer Protection Code, in its Article 26, II, which provides for a legal guarantee of ninety (90) days.

Estrada RSC 453, Km s/n° | Garibaldi | RS  
CEP: 95720-000 | Fone / Fax: 54.3464.2050  
sac@moveisvideira.com.br

Ref	Descrição	Qty	Cód	Ref	Descrição	Qty	Cód
A	 Parafuso 3,5x14mm CC	25	3639	H	 Tambor Minifix 15x12mm	12	9516
B	 Paraf 3,5x30mm CP	1	9517	I	 Bucha 8mm	1	5623
C	 Parafuso 3,5x40mm CC	14	8115	J	 Cantoneira 135° 33x14x14mm	2	3599
D	 Parafuso 4x45mm CC	1	5674	K	 Sapata 25x34mm	4	6527
E	 Pregos 22x3mm	26	3051	L	 Cabideiro 300x40x36mm	3	6997
F	 Cavilha 8x30mm	16	2806	M	 Puxador Ponto Quadrado 24x24x26mm	1	6550
G	 Parafuso Minifix 34x7mm	12	3771	N	 Dobradiça Reta C/ Amortecedor Caneco 35mm	3	9934
				O	 Presilia 200mm	1	5661



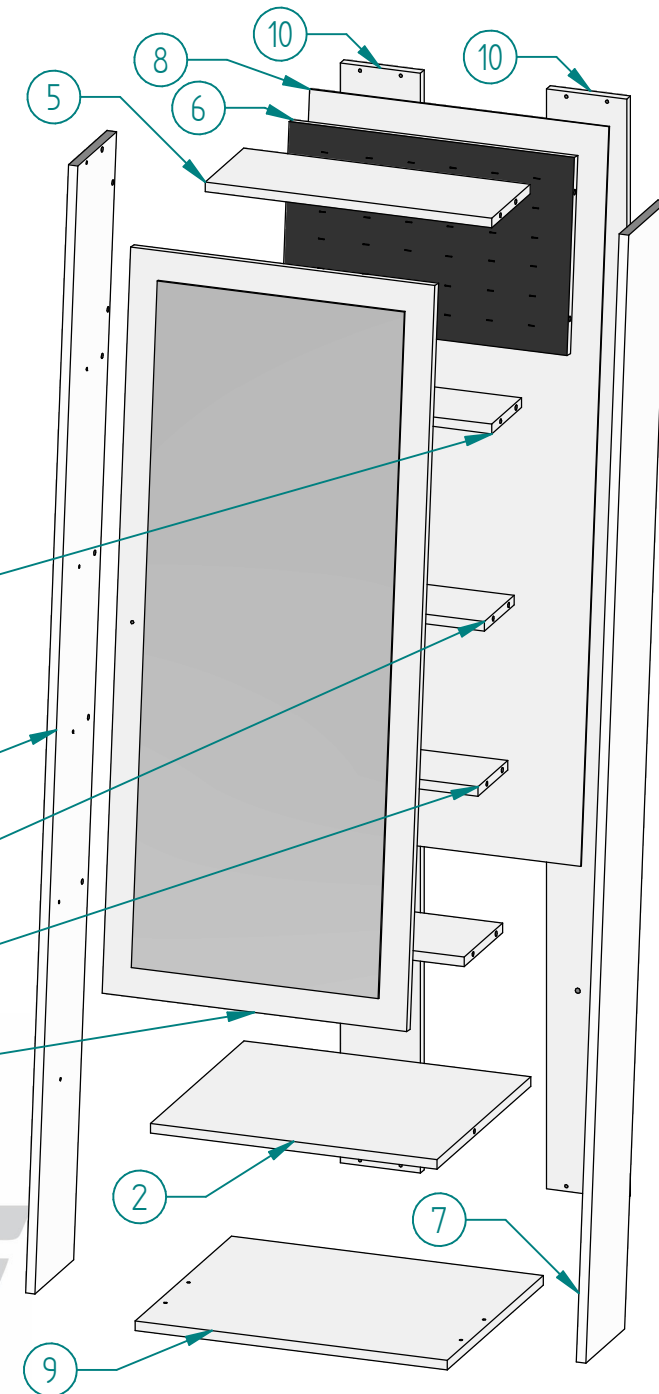
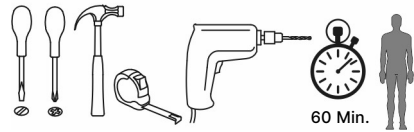
tecnobibili

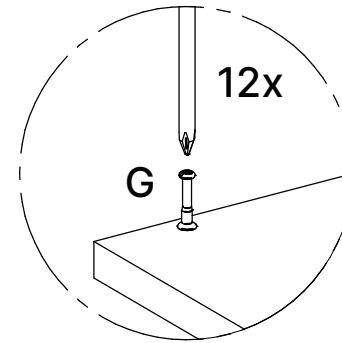
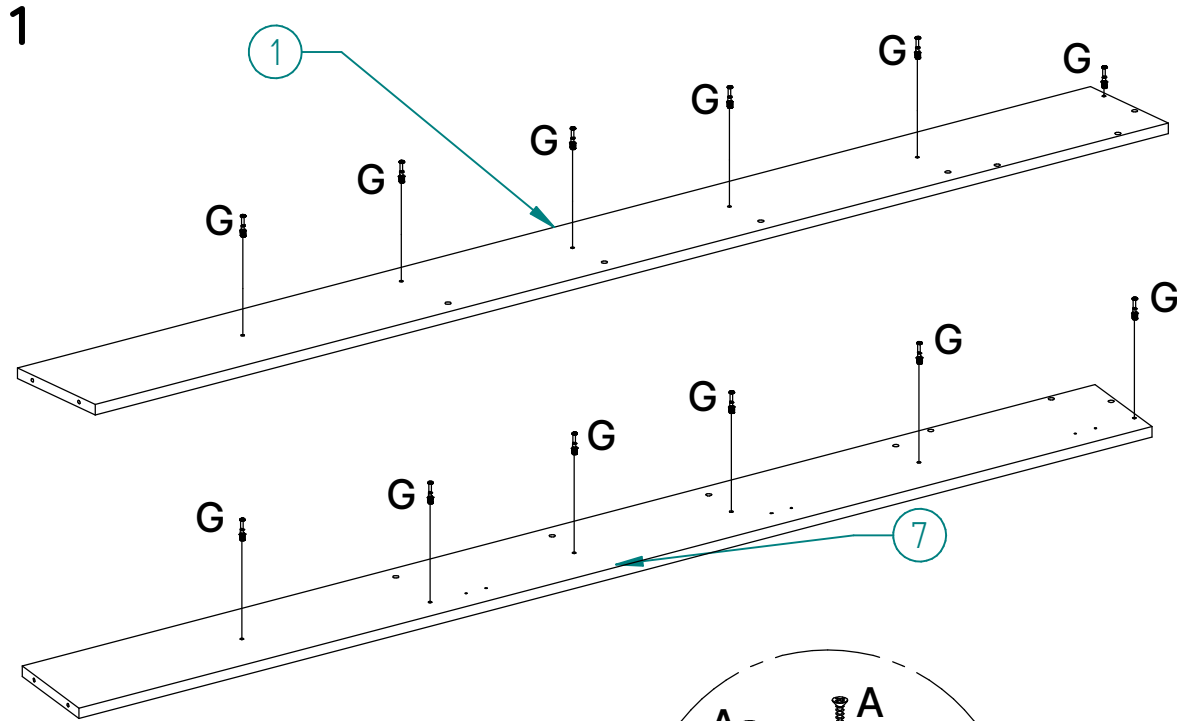
Revisão: 00  
Data: 30/01/2026

## Lista de Peças / List of Pieces / Lista de Piezas

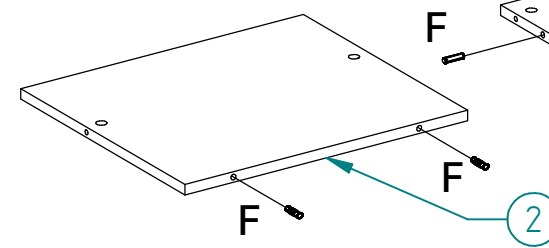
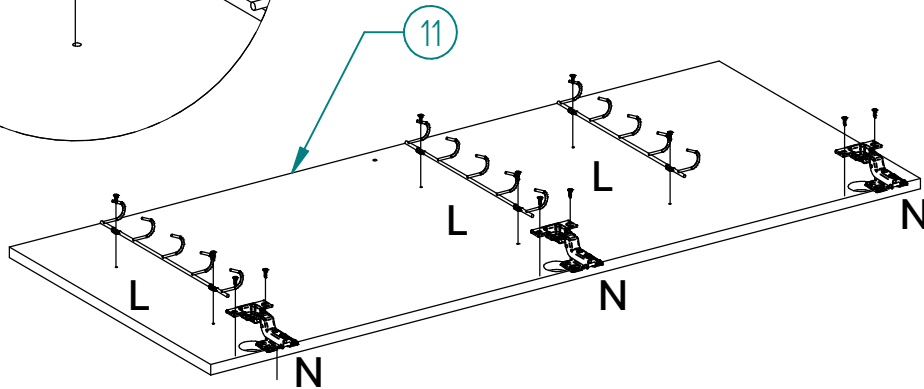
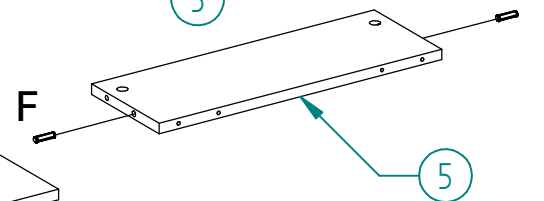
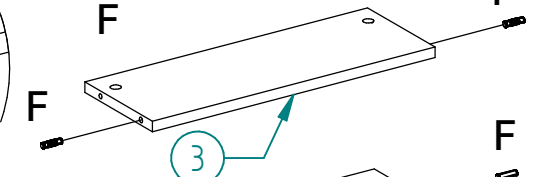
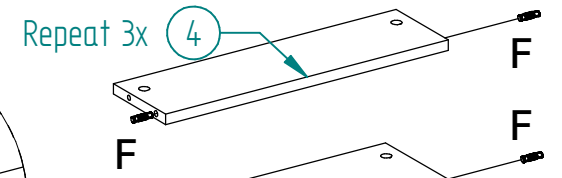
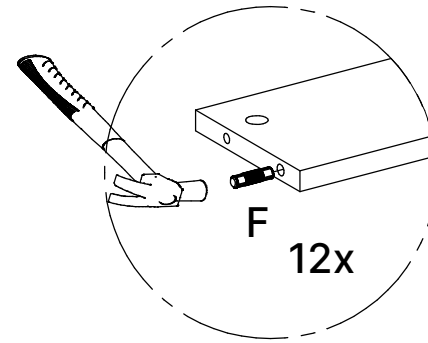
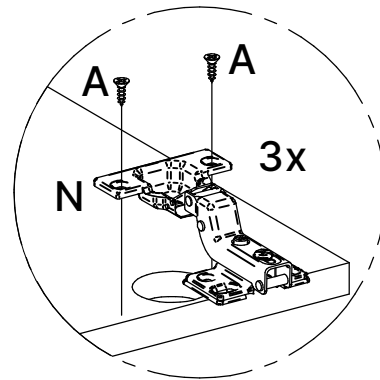
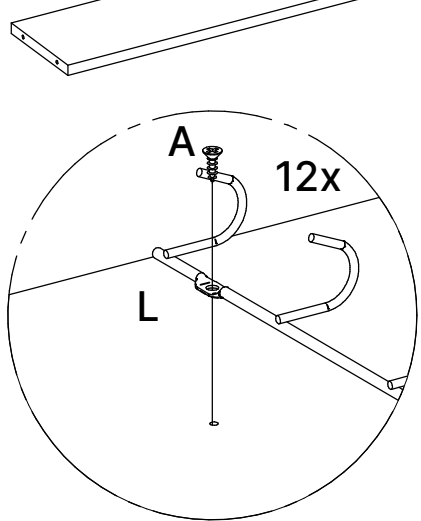
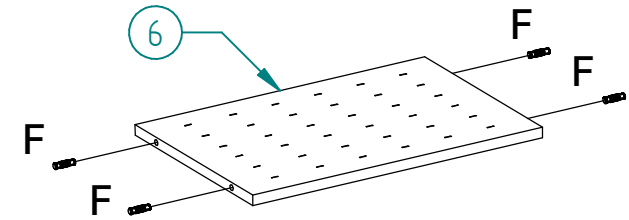
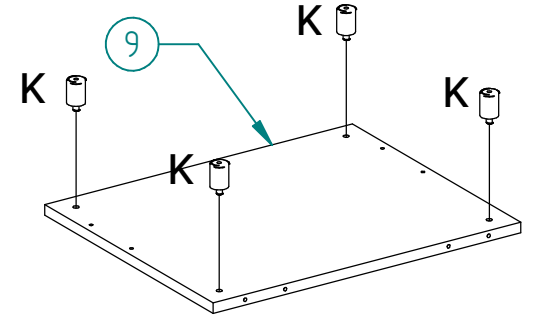
Nº	Cód / Descrição	Description	Descripción	Qty	Raw Material	Dimension
1	312024- Lateral Frontal	Left Front Side	Lateral Izquierda	1	MDP15mm	1725x160x15mm
2	222024- Prateleira	Shelf	Estante	1	MDP15mm	450x390x15mm
3	202024- Prateleira Maior 160	Bigger Shelf	Estante más grande	1	MDP15mm	450x160x15mm
4	212024- Prateleira Menor	Smaller Shelf	Estante más Pequeño	3	MDP15mm	450x124x15mm
5	702024- Tampo	Top	Tablero	1	MDP15mm	450x160x15mm
6	852008- Costa Almofada	Cushion Coast	Costa Cojín	1	MDP15mm	448x300x15mm
7	302024- Lateral Frontal direita	Right Side	Lateral Derecha	1	MDP15mm	1725x160x15mm
8	402024- Costa Preta	Black Coast	Costa Negra	1	MDP03mm	1120x470x03mm
9	102024- Base	Base	Base	1	MDP15mm	490x400x15mm
10	602024- Travessa traseira	Rear Cross Member	Travesaño Trasero	2	MDP15mm	1714x126x15mm
11	82008- Porta com espelho	Door	Puerta	1	MDP15mm	1130x478x15mm

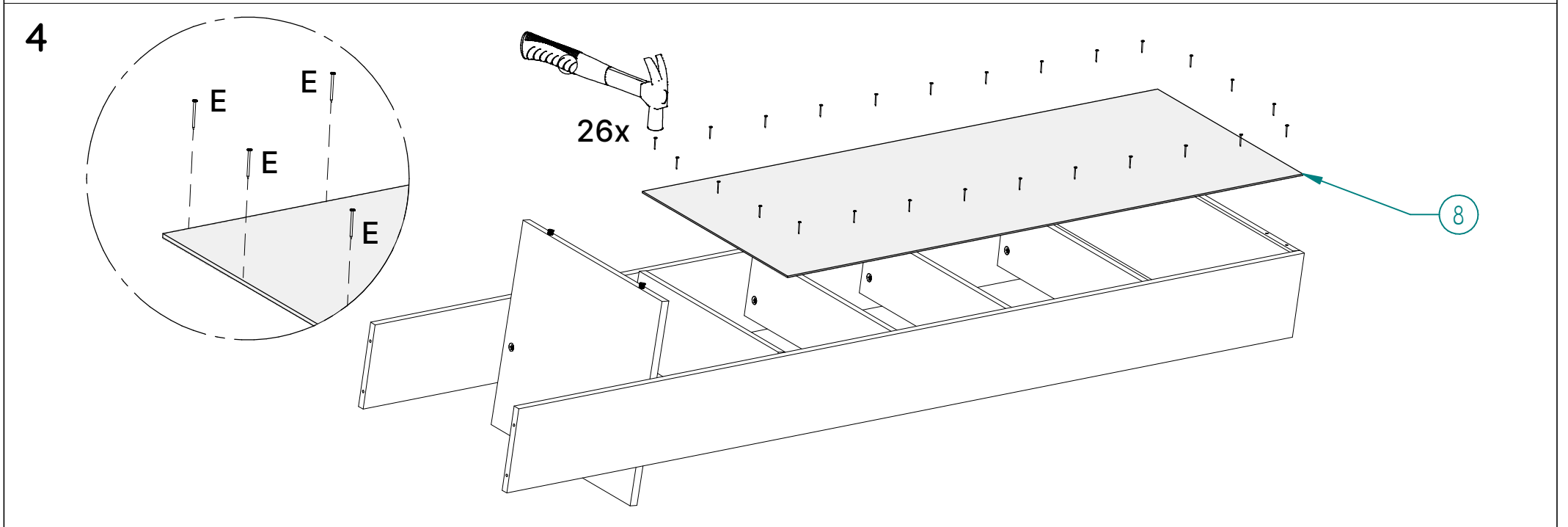
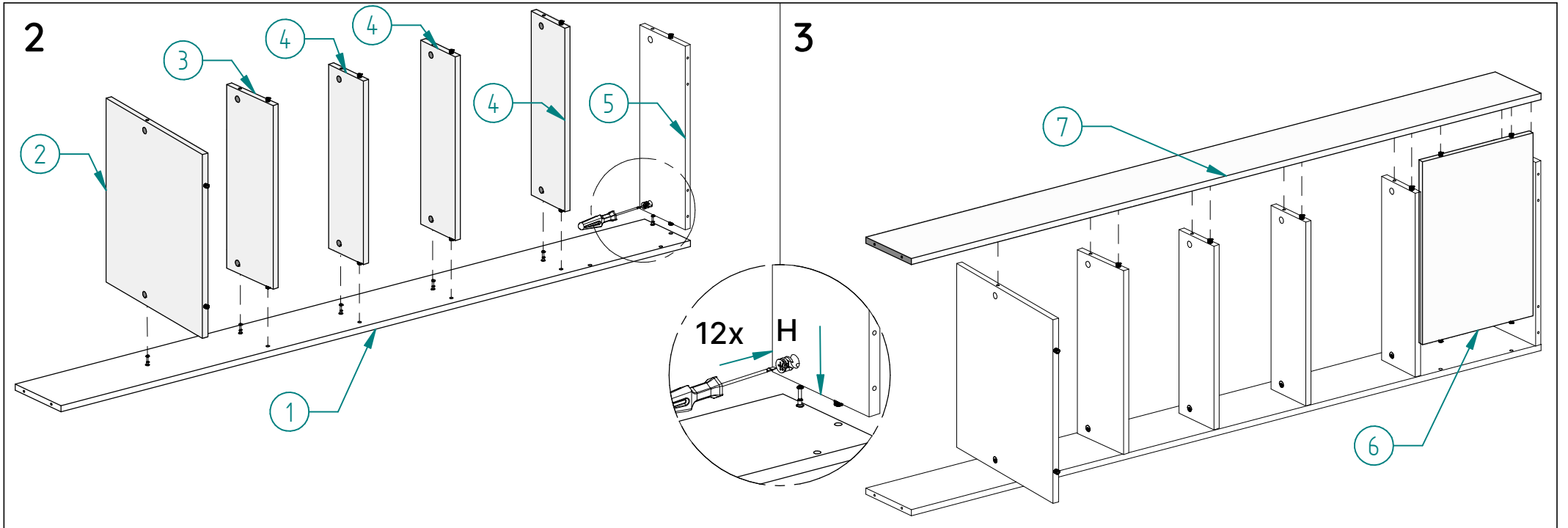
### Ferramentas | Tools | Herramientas



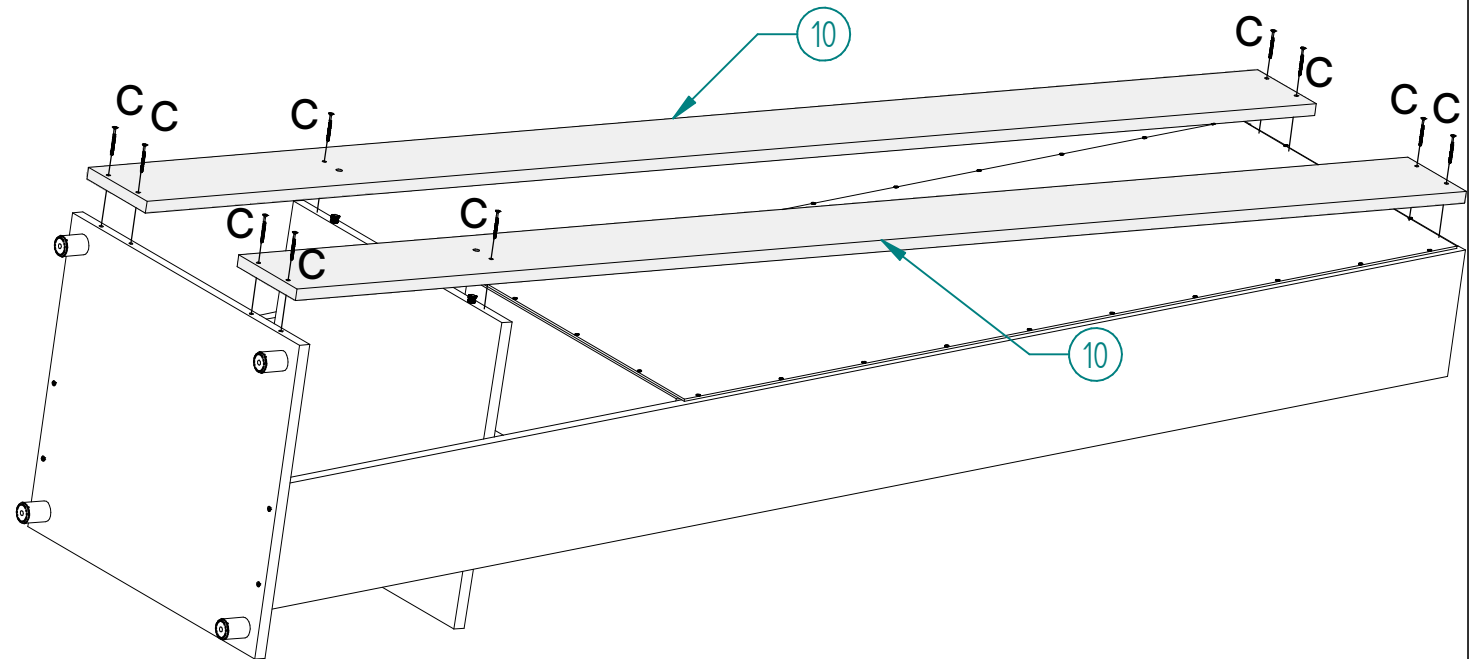
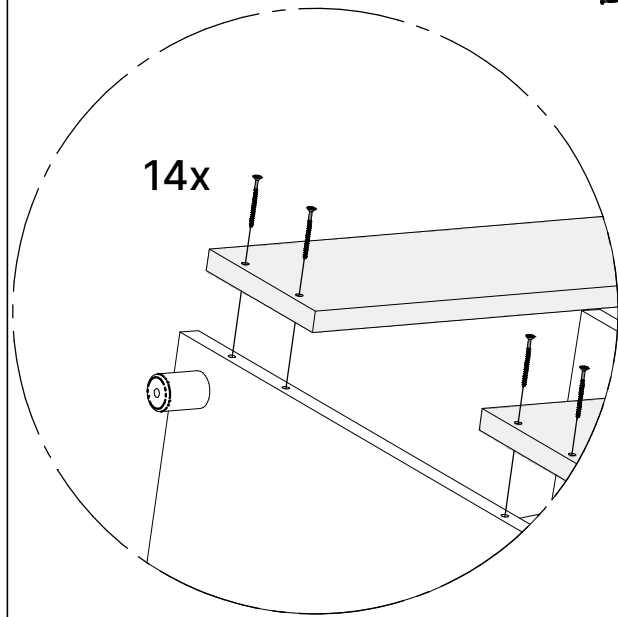
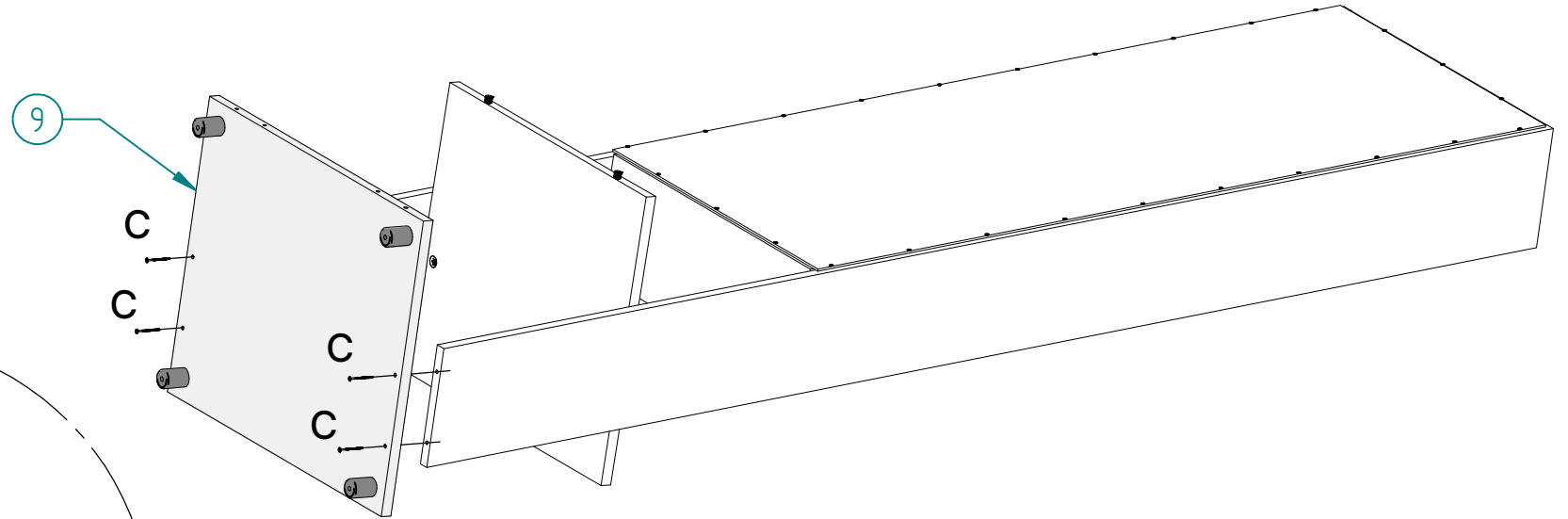


A  
N  
3x



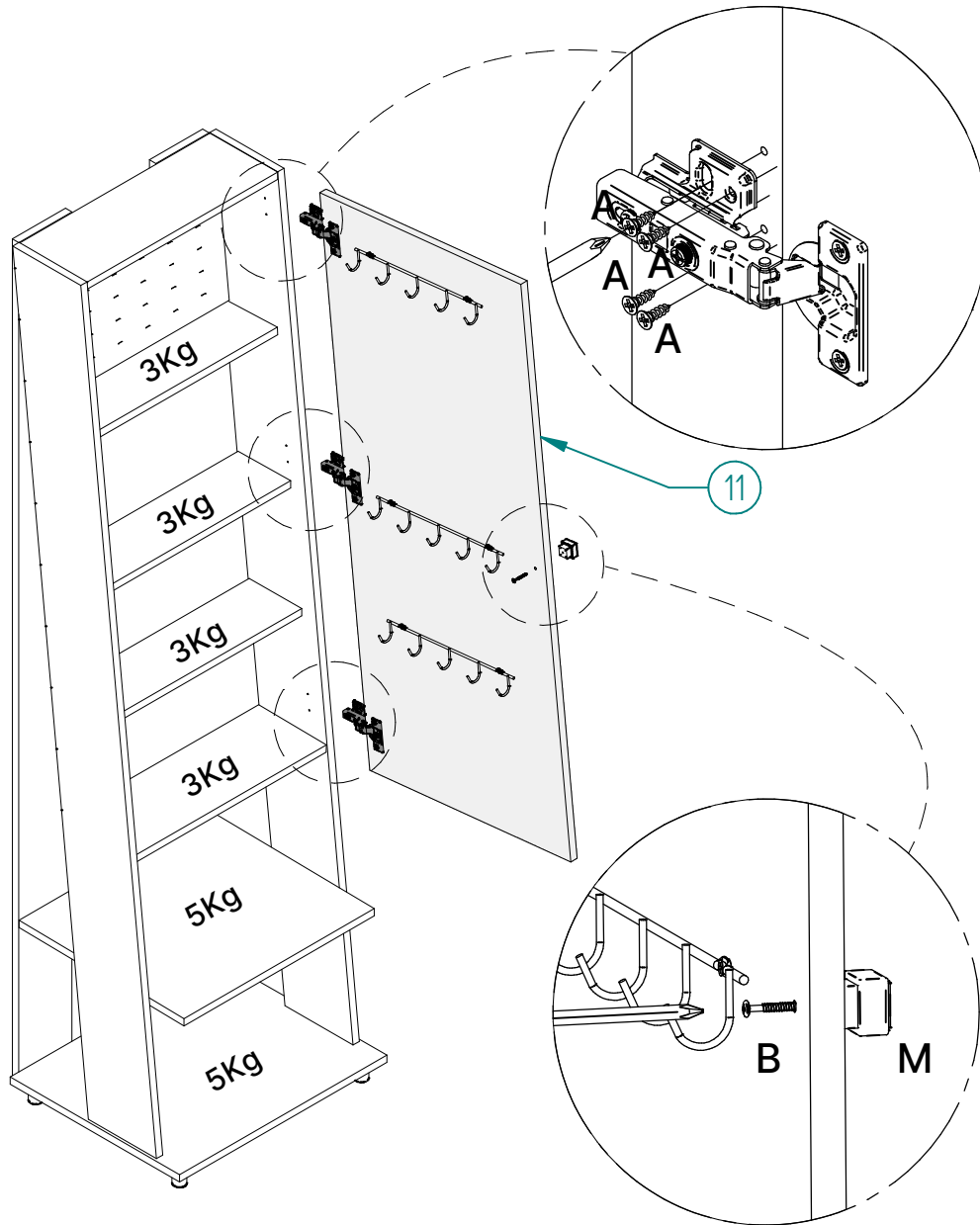


5



6

7



8

