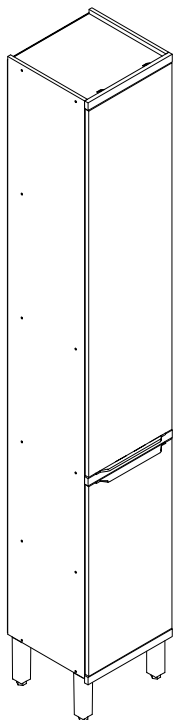




INDUSTRIA DE MÓVEIS RIODOCE LTDA
 CNPJ:06.241.494/0001-82
 Av dos Moveleiros, 1100, Bairro Canivete
 Cep: 29909-120, Linhares-ES
 Tel: (27) 3373-2197



TERMO DE GARANTIA

A Móveis Ronipa Ltda garante a qualidade de seus produtos quanto à defeitos e vícios de fabricação, conforme a Lei 8.078/90 (CÓDIGO DE DEFESA DO CONSUMIDOR), nos limites aqui estabelecidos:

1º - **03 (três) meses de garantia** para toda a sua linha de produtos, contados à partir da emissão da Nota Fiscal de Compra ao consumidor, em qualquer loja de revenda autorizada.

2º - Entende-se por garantia o reparo gratuito do item comprado, que apresente defeito ou vício de fabricação, de acordo com parecer técnico da Móveis Ronipa Ltda. Tal garantia somente terá validade mediante apresentação da Nota Fiscal de Compra.

3º - Para o exercício da presente garantia, o comprador/consumidor deverá solicitá-la à loja onde adquiriu o produto, para que a mesma solicite o reparo junto à fábrica.

4º - Caso seja necessário reparo do produto adquirido, o prazo para devolução do produto, peça ou acessório consertado é de **até 30 dias**, contados à partir do recebimento do pedido em nossa fábrica.

5º - Todos os produtos devem ser conferidos no momento da entrega.

6º - Não estão cobertos por esta garantia (ônus do consumidor):

a) **DANOS DECORRENTES DE MONTAGEM/INSTALAÇÃO INADEQUADA, REALIZADA POR PESSOA NÃO TREINADA E AUTORIZADA PELA LOJA REVENDEDORA OU PELA MÓVEIS RONIPA LTDA, ASSIM COMO O NÃO CUMPRIMENTO DAS INSTRUÇÕES PRESENTES NESTE MANUAL.**

b) Danos causados por acidentes, tais como quedas, batidas, desabamentos, incêndios, entre outros, após a instalação do produto.

c) Danos provocados por exposição à umidade, luz solar direta, salinidade, ataque de pragas biológicas decorrentes do ambiente de armazenamento/montagem, após a instalação do produto.

d) Danos decorrentes de limpeza e manutenção inadequados.

e) Danos decorrentes do uso inadequado do produto, assim como não cumprimento das normas especificadas neste manual.

f) Serviços de modificação de local após a instalação do produto, modificação de cor, alteração de medidas e estrutura, modificações de modelo

g) Ajuste interno ou conserto por pessoa não autorizada pela Indústria de Móveis Ronipa Ltda ou por um de nossos revendedores autorizados.

h) Roubo ou furto.

i) Essa garantia não cobre partes de vidro **APÓS O RECEBIMENTO** do produto. Verificar no ato da entrega a integridade das peças.

PREENCHA OS DADOS A SEGUIR:

Data da compra: ___/___/___ Número da Nota Fiscal: _____ Número do lote: _____

No caso de assistência técnica, entrar em contato com a loja onde adquiriu o produto. Guarde sempre a Nota fiscal e este manual, pois são partes fundamentais para o atendimento da garantia.

IDENTIFICAÇÃO DAS PEÇAS E ACESSÓRIOS

ITEM	DESCRIÇÃO	MEDIDAS	QTD	CÓDIGO	ITEM	DESCRIÇÃO	MEDIDAS	QTD	CÓDIGO
01	Base	326x320x15	01	11216	06	Lateral Direito	2080x320x12	01	11218
02	Prateleira	326x320x15	03	11217	07	Tampo Sup. / Central	326x320x12	02	11220
03	Porta Superior	1319x346x15	01	11215	08	Fundo	2063x346x2,5	01	11107
04	Porta Inferior	683x346x15	01	11214	09	Moldura	350x27x15	03	11101
05	Lateral Esquerda	2080x320x12	01	11219					

IDENTIFICAÇÃO DA FERRAGEM

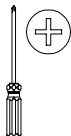
<p>A - Parafuso CH EST PHS 5x40 s/ pont - 24 UN</p>	<p>B - Prego 10 x 10 50 UN</p>	<p>C - Dobradiça 26 mm c/ calço 05 UN</p>	<p>D - Calço 3 mm para dobradiça 05 UN</p>	<p>E - Parafuso CH PHS 3,5 x 12 c/ pont - 34 UN</p>
<p>F - Cantoneira angular 06 UN</p>	<p>G - Parafuso Flang PHS 3,5 x 12 c/ pont - 18 UN</p>	<p>I - Parafuso CH PHS 3,5 x 22 c/ pont - 02 UN</p>	<p>J - Parafuso Flang PHS 5 x 40 c/ pont - 04 UN</p>	<p>L - Capa plást. p/ cantoneira 04 UN</p>
<p>M - Cantoneira suporte aéreo 04 UN</p>	<p>N - Buchta plástica p/ parede 8 mm - 04 UN</p>	<p>O - Parafuso Flang PHS 5,0 x 50 c/ pont - 04 UN</p>	<p>R - Pé regulável 170 mm 04 UN GÓD.: 3636</p>	<p>S - Puxador Cover 256mm - 02 UN</p>

MONTAGEM PASSO A PASSO

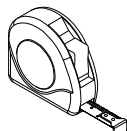
NECESSÁRIO PARA MONTAGEM:



01 Montador



Chave Philips

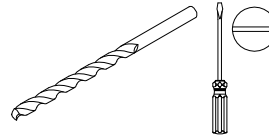


Trena



Parafusadeira

ATENÇÃO: Caso for utilizar parafusadeira para montagem, regule a mesma adequadamente.



Broca 8 mm Chave Fenda

1º - Identifique as peças e acessórios.

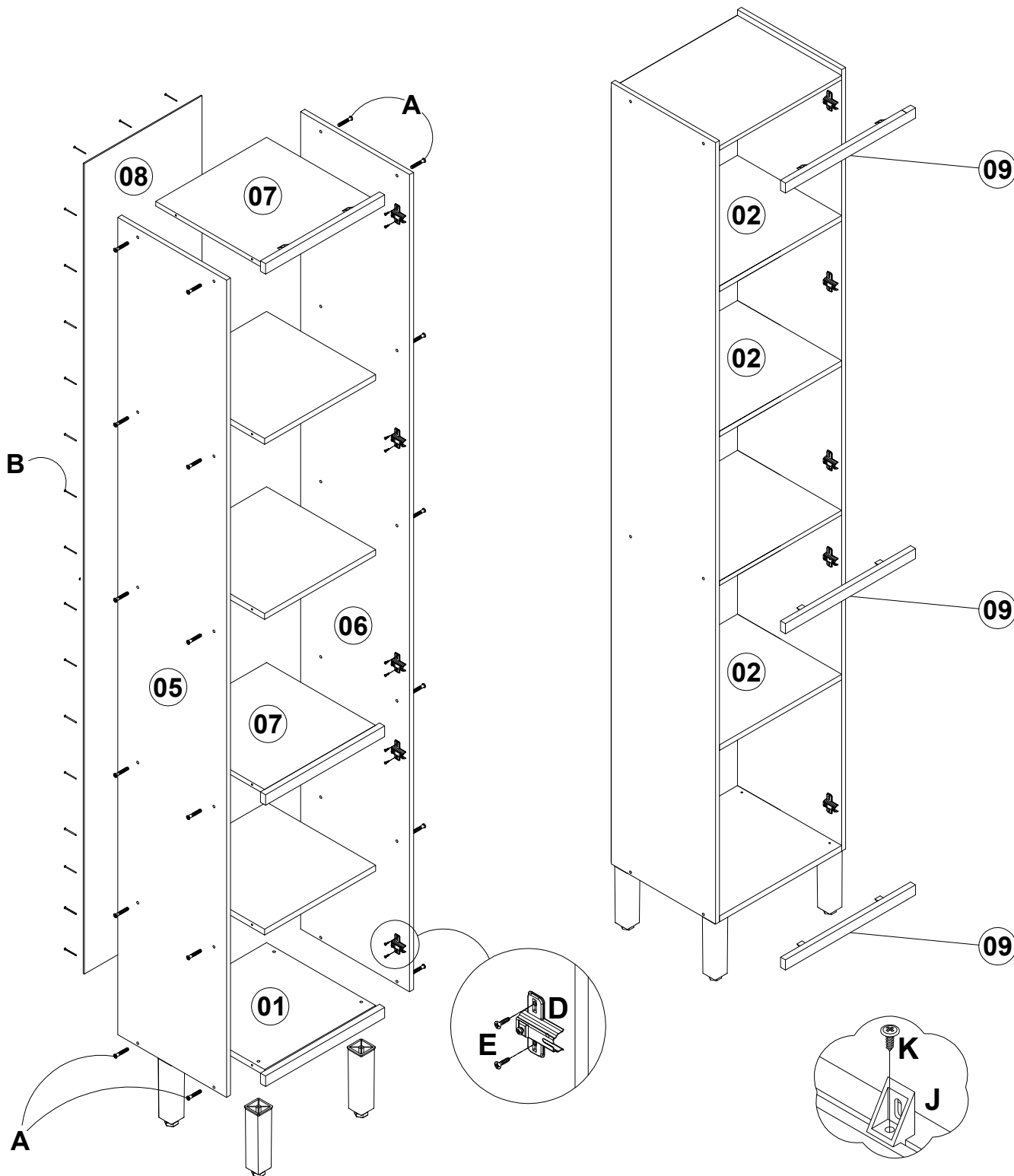
2º - Fixe os pés na base com parafusos Flang. Phs. 5,0x40 c/ ponta.

3º - Fixe a base, o tampo central, as prateleiras e o tampo superior, nas laterais direita e esquerda, com parafusos Ch. Est. Phs 5x40 s/ ponta.

4º - Fixe os fundos com prego 10x10.

5º - Fixe as molduras com cantoneiras angular e parafuso 3,5x12 flang.

6º - Fixe os calços das dobradiças na lateral direita ou esquerda, com parafuso 3,5x12 ch phs.



MONTAGEM PASSO A PASSO

MONTAGEM DAS PORTAS

7º - Fixe as dobradiças nas portas com parafusos Ch. Phs. 3,5x12 c/ ponta.

8º - Encaixe as dobradiças das portas nos calços da lateral e aperte o parafuso central das dobradiças para unir as duas partes, fixando, assim, as portas na estrutura.

9º - Com os parafusos Phs. 3,5x12 c/ ponta fixe os puxadores nas portas.

10º - Alinhe as portas e encontre o esquadro da estrutura.

FIXAÇÃO NA PAREDE:

1º - Pelo lado interno, marque o local das cantoneiras para suporte aéreo e dos parafusos, nas laterais e no fundo traseiro.

2º - Encoste o móvel na parede, na posição desejada. Fure o fundo traseiro e a parede com uma broca de 8 mm (não inclusa).

3º - Encaixe as buchas plásticas nas furações da parede.

4º - Fixe as cantoneiras nas laterais com parafusos Ch. Phs. 3,5x12 c/ ponta e na parede com parafusos Flang. Phs. 5x50 c/p.

5º - Para fazer a união com outros produtos da linha, fure as laterais dos dois produtos com uma broca de 6 mm (não inclusa) e faça a união com parafusos Ch. Phs. 3,5x22 c/ ponta.

