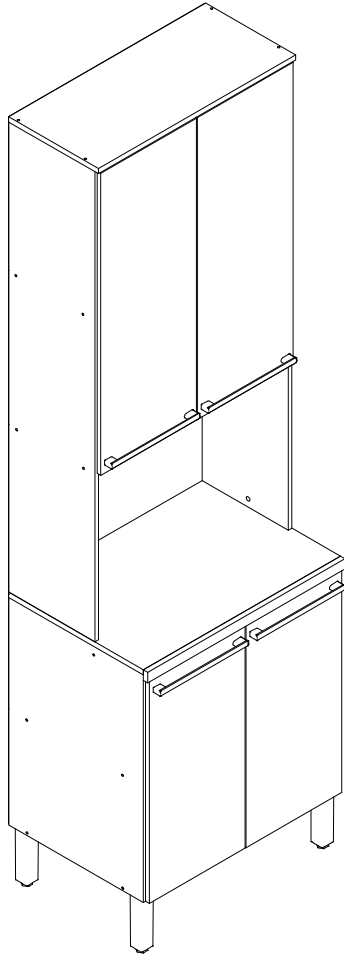


MANUAL DE INSTRUÇÕES - PPANELEIRO MICRO NAPOLI PRIME - Cód. 11262



Riodoce
MÓVEIS

INDUSTRIA DE MÓVEIS RIODOCE LTDA
CNPJ:06.241.494/0001-82
Av dos Moveleiros, 1100, Bairro Canivete
Cep: 29909-120, Linhares-ES
Tel: (27) 3373-2197

A Industria de Móveis Riodoce Ltda, garante a qualidade de seus produtos quanto à defeitos e vícios de fabricação, conforme a Lei 8.078/90 (CÓDIGO DE DEFESA DO CONSUMIDOR), nos limites aqui estabelecidos:

1º - O prazo de garantia é de **03 (três) meses** para toda a sua linha de produtos, contados à partir da emissão da Nota Fiscal de Compra ao consumidor, em qualquer loja de revenda autorizada.

2º - Entende-se por garantia o reparo gratuito do item comprado, que apresente defeito ou vício de fabricação, de acordo com parecer técnico da Riodoce Móveis Ltda. **Tal garantia somente terá validade mediante apresentação da Nota Fiscal de Compra.**

3º - Para o exercício da presente garantia, o comprador/consumidor deverá solicitá-la **à loja onde adquiriu o produto**, para que a mesma solicite o reparo junto à fábrica.

4º - Caso seja necessário reparo do produto adquirido, o prazo para devolução do produto, peça ou acessório consertado é de **até 30 dias**, contados à partir do recebimento do pedido em nossa fábrica.

5º - Todos os produtos devem ser conferidos no momento da entrega.

6º - Não estão cobertos por esta garantia (ônus do consumidor):

a) **DANOS DECORRENTES DE MONTAGEM/INSTALAÇÃO INADEQUADA, REALIZADA POR PESSOA NÃO TREINADA E AUTORIZADA PELA LOJA REVENDEDORA OU PELA RIODOCE MÓVEIS LTDA, ASSIM COMO O NÃO CUMPRIMENTO DAS INSTRUÇÕES PRESENTES NESTE MANUAL.**

b) Danos causados por acidentes, tais como quedas, batidas, desabamentos, incêndios, entre outros, após a instalação do produto.

c) Danos provocados por exposição à umidade, luz solar direta, salinidade, ataque de pragas biológicas decorrentes do ambiente de armazenamento/montagem, após a instalação do produto.

d) Danos decorrentes de limpeza e manutenção inadequados.

e) Danos decorrentes do uso inadequado do produto, assim como não cumprimento das normas especificadas neste manual.

f) Serviços de modificação de local após a instalação do produto, modificação de cor, alteração de medidas e estrutura, modificações de modelo

g) Ajuste interno ou conserto por pessoa não autorizada pela Indústria Riodoce Móveis Ltda ou por um de nossos revendedores autorizados.

h) Roubo ou furto.

A) Essa garantia não cobre partes de vidro **APÓS O RECEBIMENTO** do produto. Verificar no ato da entrega a integridade das peças.

PREENCHA OS DADOS A SEGUIR:

Data da compra: ___/___/___ Número da Nota Fiscal: _____ Número do lote: _____

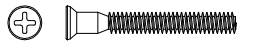
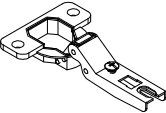
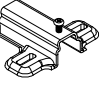
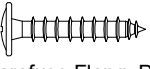
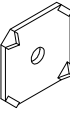
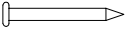

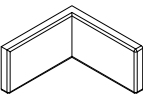
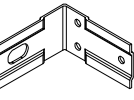
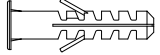
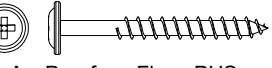
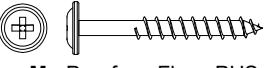
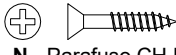
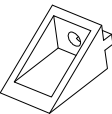
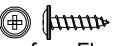
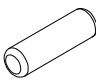
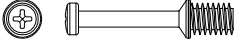
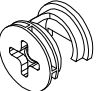

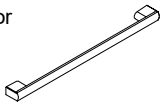
No caso de assistência técnica, entrar em contato com a loja onde adquiriu o produto.


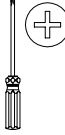
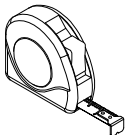

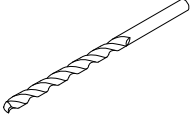
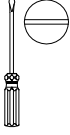
Guarde sempre a Nota fiscal e este manual, pois são partes fundamentais para o atendimento da garantia.

Elaboração: Jeanderson D. Bolonini	E-mail contato: pcp@moveisriodoce.com.br	Data de elaboração: 22/03/2024	Versão: 1ª	Data de alteração: 00/00/0000	Código documento: 11280	Página: 1/4
---------------------------------------	---	-----------------------------------	---------------	----------------------------------	----------------------------	----------------

IDENTIFICAÇÃO DAS PEÇAS E ACESSÓRIOS

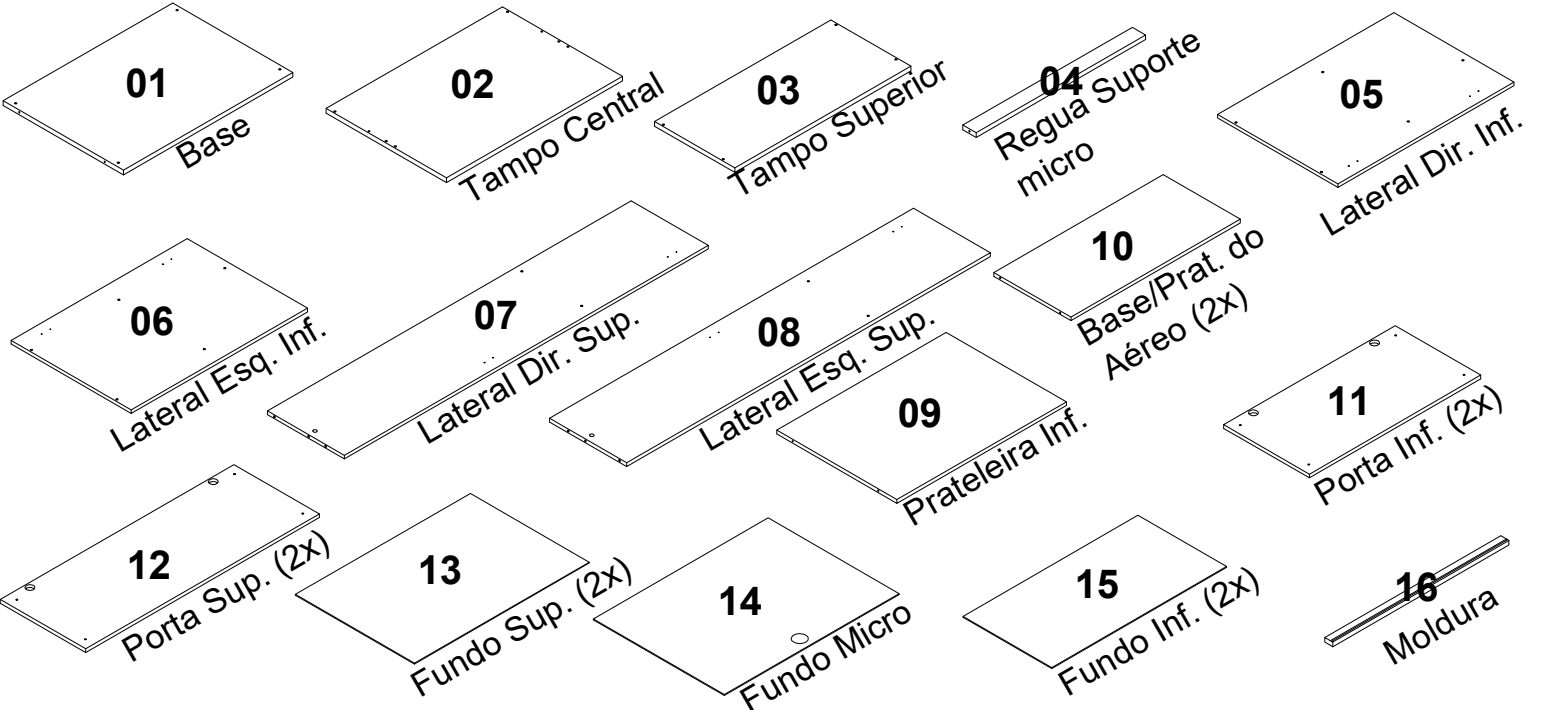
ITEM	DESCRIÇÃO	MEDIDAS	QTD	CÓDIGO	ITEM	DESCRIÇÃO	MEDIDAS	QTD	CÓDIGO
01	Base	634x450x15	01	11265	09	Prateleira Inferior	634x450x12	01	11272
02	Tampo Central	659x450x15	01	11266	10	Base/Prat. do Aéreo	634x288x12	02	11273
03	Tampo Superior	659x300x15	01	11264	11	Porta Inferior	641x320x12	02	11275
04	Regua Suporte Micro	634x50x15	01	11267	12	Porta Superior	874x320x12	02	11274
05	Lateral Direita Inf.	659x450x12	01	11268	13	Moldura	659x27x15	01	10121
06	Lateral Esquerda Inf.	659x450x12	01	11269	14	Fundo Inferior	654x445x2,5	02	11276
07	Lateral Direita Sup.	1361x288x12	01	11270	15	Fundo Micro	654x490x2,5	01	11277
08	Lateral Esquerda Sup.	1361x288x12	01	11271	16	Fundo Superior	654x332x2,5	02	11278

 A - Parafuso CH EST PHS 5x40 s/ pont - 24 UN	 B - Dobradiça 26 mm 08 UN	 C - Calço dobradiça 05 mm 08 UN	 D - Parafuso Flang. PHS 3,5 x 25c/ pont - 08 UN	 E - Garra para fundo 20 UN
 F - Prego 08 x 08 60 UN	 G - Parafuso CH PHS 3,5 x 12c/ pont - 40 UN	 I - Capa plást. p/ cantoneira 04 UN	 J - Cantoneira suporte aéreo 04 UN	 K - Bucha plástica p/ parede 8 mm - 04 UN
 L - Parafuso Flang PHS 5,0 x 50 c/ pont - 04 UN	 M - Parafuso Flang PHS 5,0 x 40 c/ pont - 04 UN	 N - Parafuso CH PHS 3,5 x 22 c/ pont - 2 UN	 O - Cantoneira angular 03 un	 P - Parafuso Flang PHS 3,5 x 12 c/ pont - 06 UN
 Q - Cavilha 6x20 08 UN	 R - Minifix haste PHS ROSC SOB - 02 UN	 S - Minifix tambor 12x8,5 02 UN	 T - Pé regulável 170 mm 04 UN	 U - Puxador 256 mm 04 UN

NECESSÁRIO PARA MONTAGEM:  01 Montador  Chave Philips  Trena  Parafusadeira  Broca 8 mm  Chave Fenda	ATENÇÃO: Caso for utilizar parafusadeira para montagem, regule a mesma adequadamente.
---	--

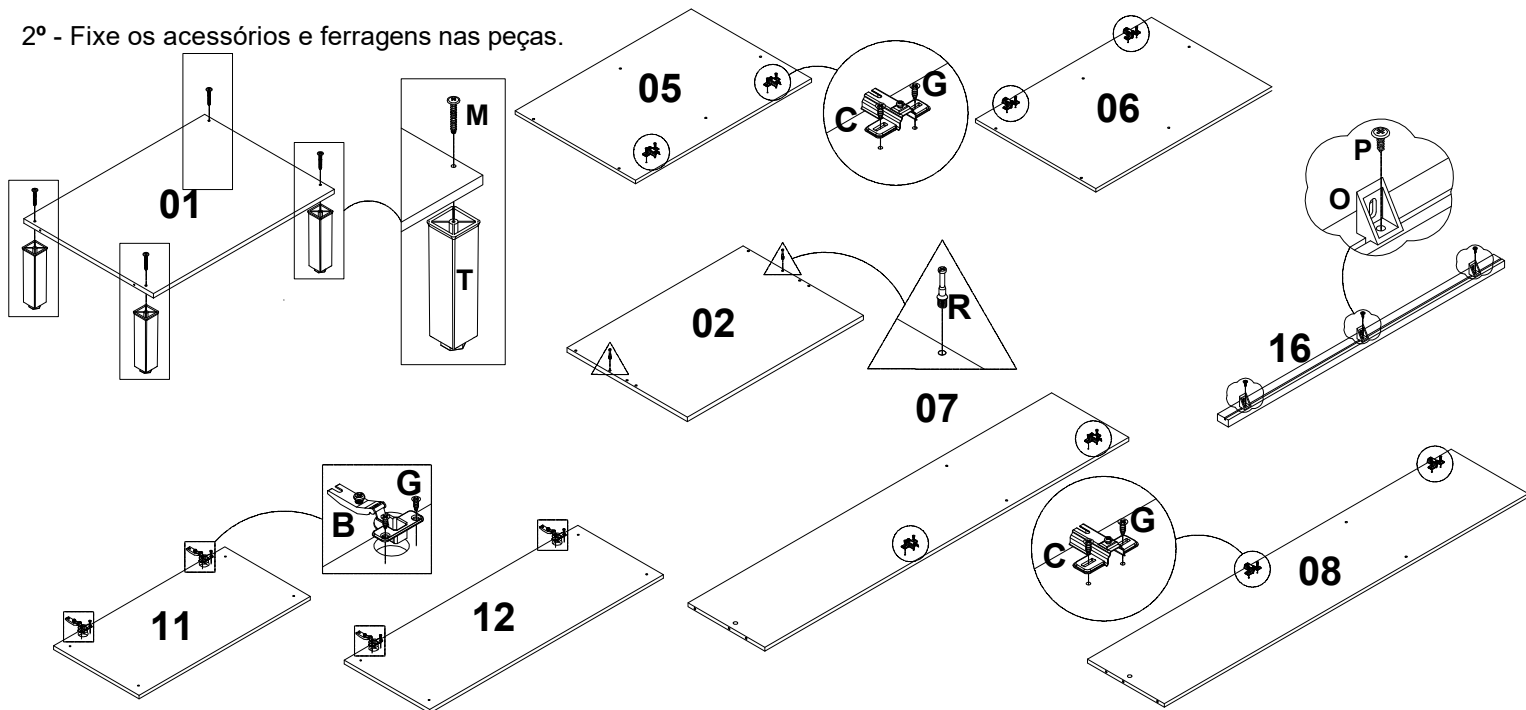
MONTAGEM PASSO A PASSO

1º - Identifique as peças e acessórios.

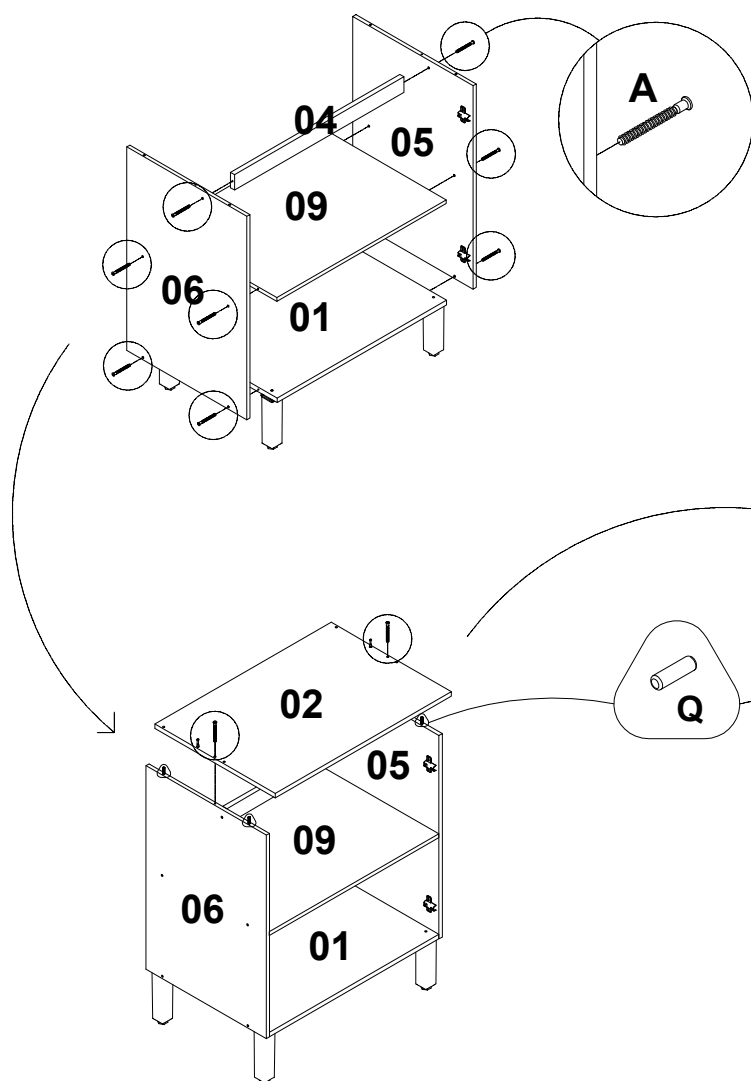


MONTAGEM PASSO A PASSO

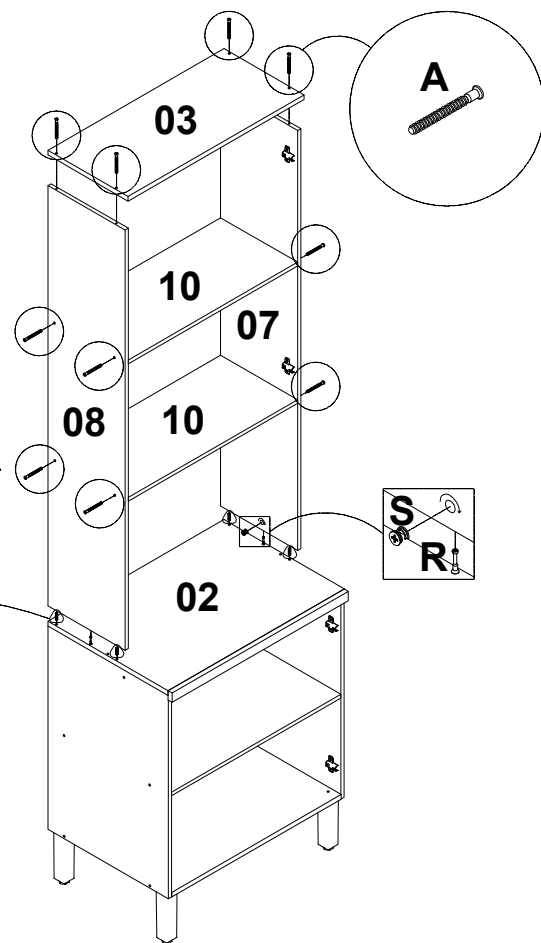
2º - Fixe os acessórios e ferragens nas peças.



3º - Montagem da parte inferior.



4º - Montagem da parte superior.



MONTAGEM PASSO A PASSO

5º - Fixação dos fundos e portas.

