

Instruções de Montagem

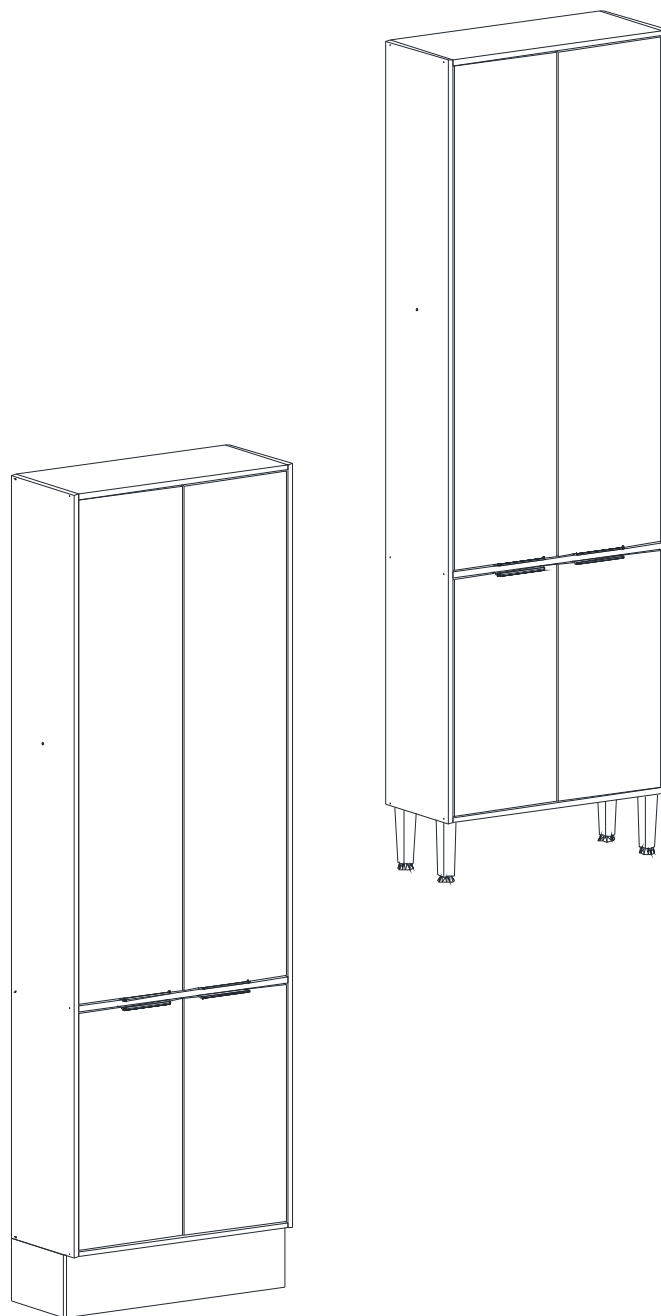
Instrucciones de Montage

Assembly Instructions

REF.

CZ-403

RD-4613



HECOL

móveis

Rua Arlindo Baccin, 601 - Lot. Vinhedos,

Bento Gonçalves, RS - CEP: 95707-150

Fone: (54) 3454-5900

Email: contato@hecolmoveis.com.br

Site: www.hecolmoveis.com.br

Instruções de Montagem

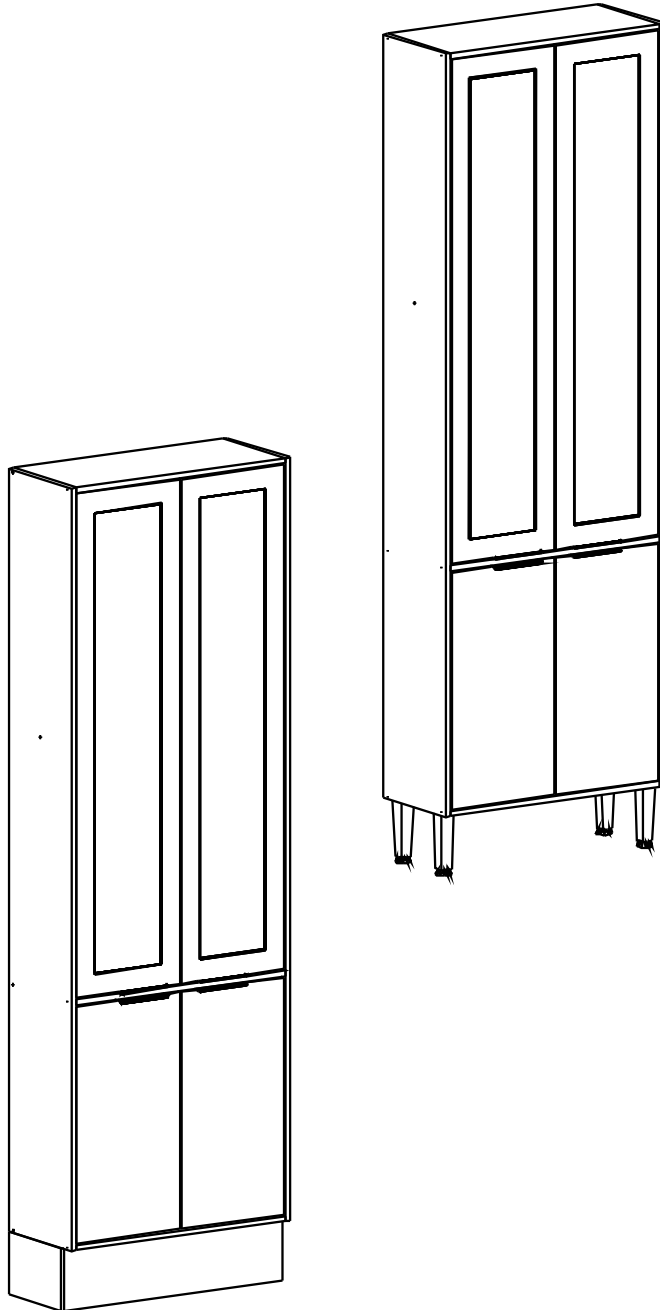
Instrucciones de Montaje

Assembly Instructions

REF.

CZ-404

RD-4613



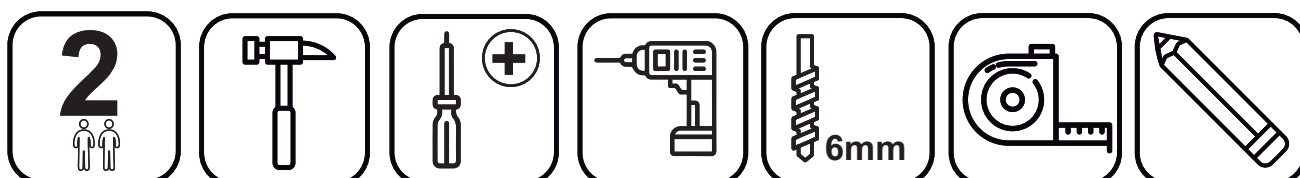
LISTA DE PEÇAS

Nº PEÇA	CÓD. IND.	DESCRIÇÃO	QTD.	COMP. (mm)	LARG. (mm)	ESP. (mm)
01		Lateral Direita	1	2070	300	MDP 15
02		Lateral Esquerda	1	2070	300	MDP 15
03		Base Sup/Interm	2	670	300	MDP 15
04		Base Inferior	1	670	300	MDP 15
05		Base Interm Menor	1	670	282	MDP 15
06		Prateleira	3	670	282	MDP 15
07		Porta Menor	2	643	330	MDP 15
08		Costa Superior	4	690	347	HDF 3
09		Costa Inferior	2	690	332	HDF 3
10		Porta Maior CZ-403	2	1368	330	MDP 15
10		Porta Maior CZ-404	2	1368	330	VIDRO

LISTA DE PEÇAS PARA OPÇÃO COM RODAPÉ

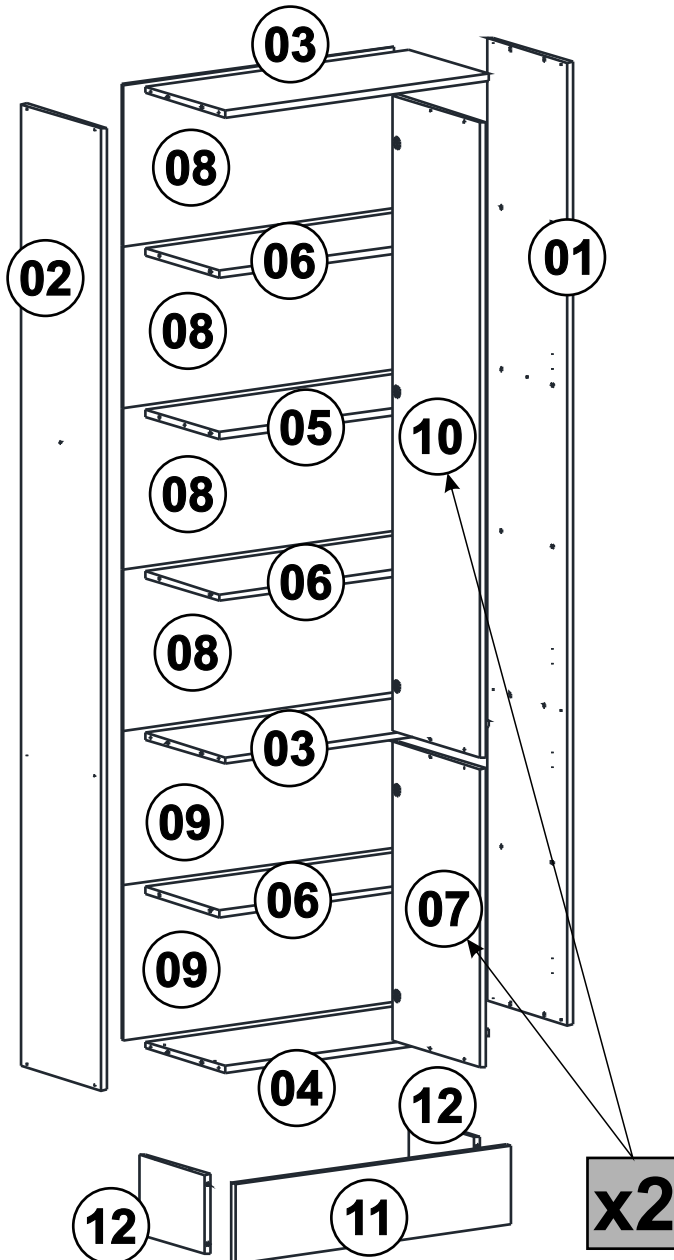
11		Rodapé Frontal	1	700	170	MDP 15
12		Rodapé Lateral	2	247	170	MDP 15

Para a montagem do produto você vai precisar de:

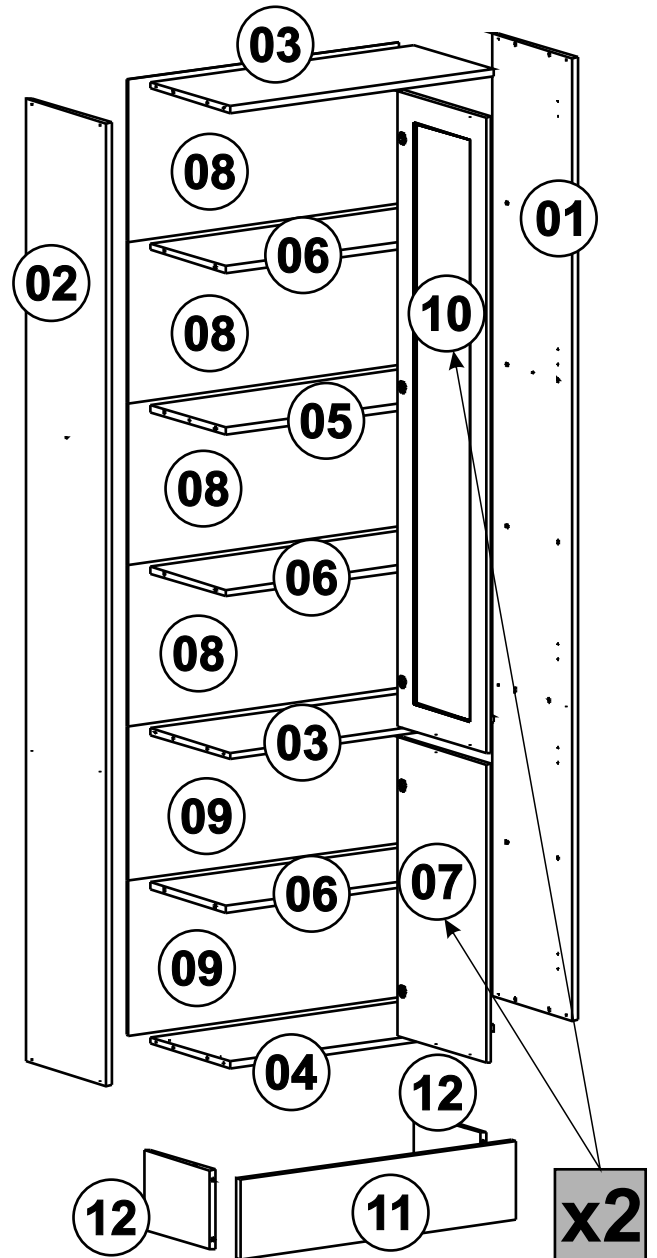


LISTA DE PEÇAS

CZ-403



CZ-404



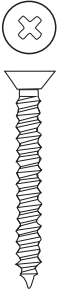




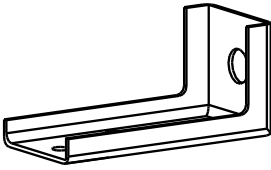
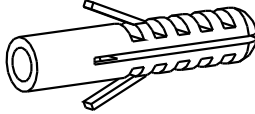
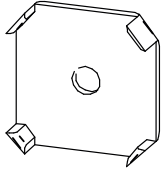
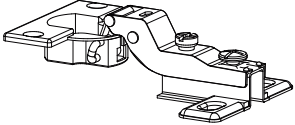
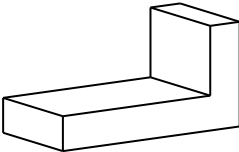
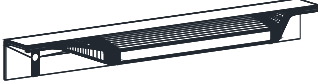

Peças (11) e (12) somente na opção de montagem com rodapé.

VERSÃO:
01

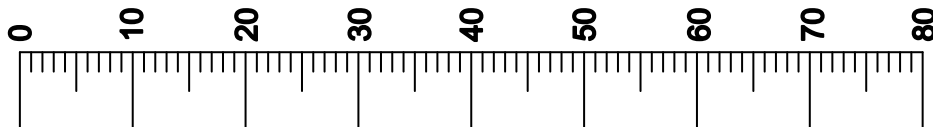
DATA:
05/11/25

ELABORADO POR:
Michel

LISTA DE FERRAGEM

<p>A</p>  <p>x18</p> <p>Parafuso 4,5x50mm CC</p>	<p>B</p>  <p>x02</p> <p>Parafuso 5x40mm CF</p>	<p>C</p>  <p>x34</p> <p>Parafuso 3,5x14mm CP</p>	<p>D</p>  <p>x28</p> <p>Cavilha 8x30mm</p>
<p>E</p>  <p>x80</p> <p>Prego 10x10</p>	<p>F</p>  <p>x02</p> <p>Suporte Aéreo Reforçado</p>	<p>G</p>  <p>x02</p> <p>Bucha 6x35mm</p>	<p>H</p>  <p>x30</p> <p>Garra Costa</p>
<p>I</p>  <p>x10</p> <p>Dobra. Super-Curva Ø26mm</p>	<p>J</p>  <p>x02</p> <p>Capa Suporte Aéreo</p>	<p>K</p>  <p>x04</p> <p>Puxador 128mm Cover</p>	<p>L</p>  <p>x04</p> <p>Pé Cônico</p>

Use a régua abaixo para medir os componentes | Medida em mm
 Utilice la regla para medir los componentes | Medida en mm
 Use the ruler below to measure the components | Measured in mm



FERRAGEM PARA MONTAGEM DO RODAPÉ

R



x10

Parafuso 3,5x14mm CP

S



x08

Cavilha 8x30mm

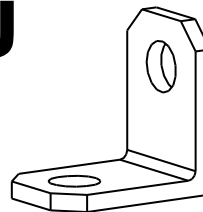
T



x05

Prego 12x12

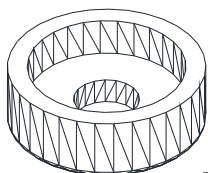
U



x05

Chapa "L" 20x20x12mm

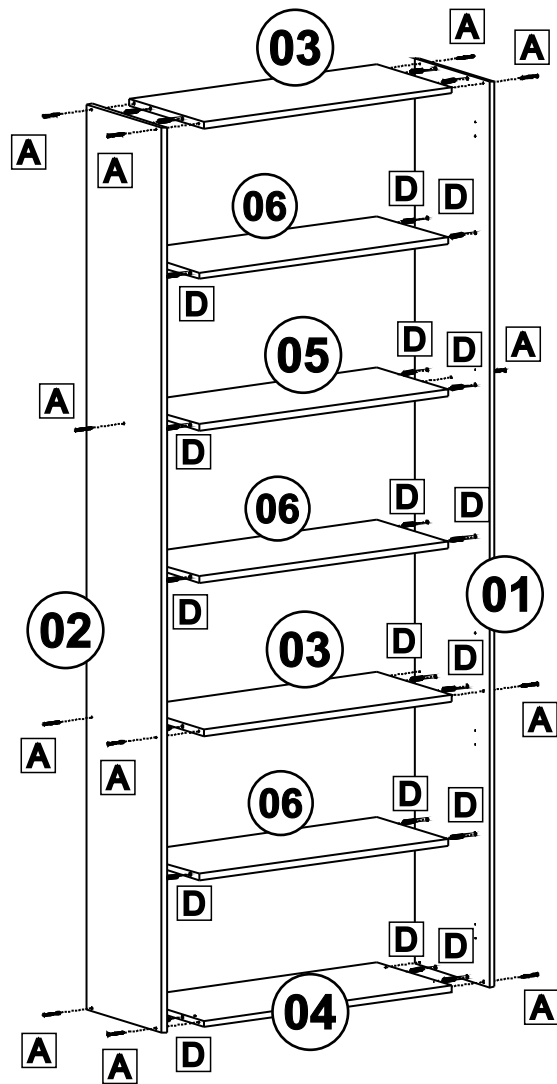
V



x05

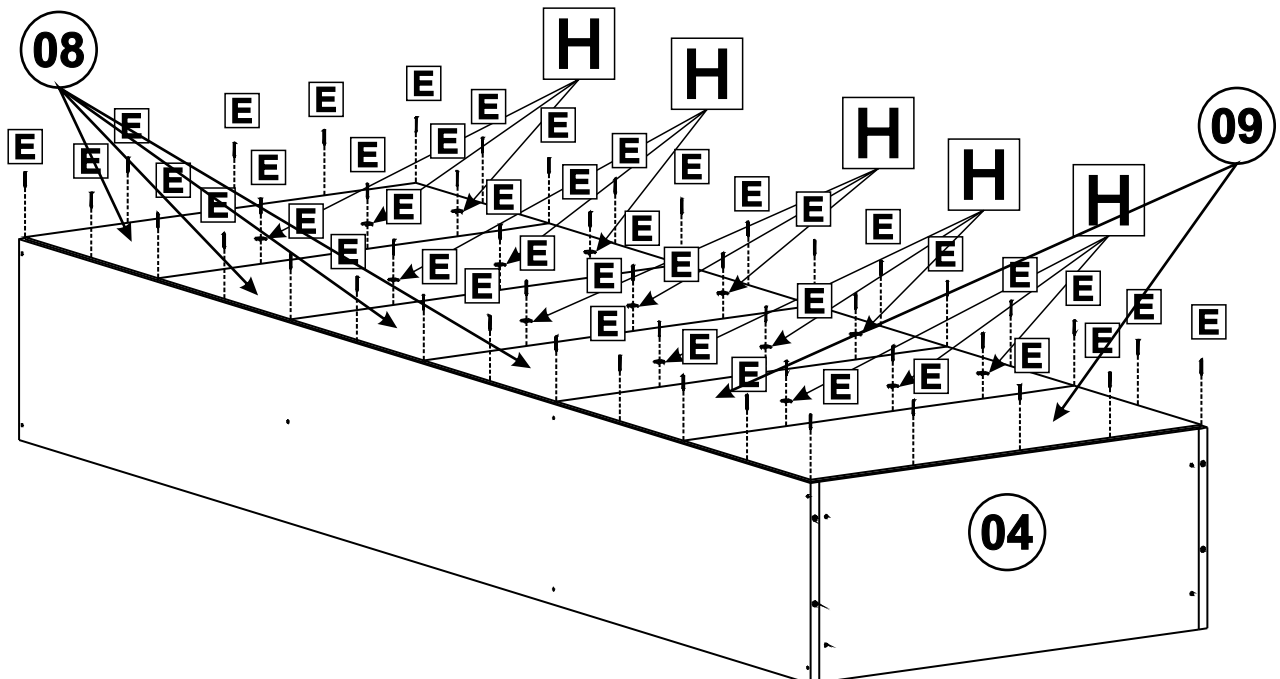
Sapata

01

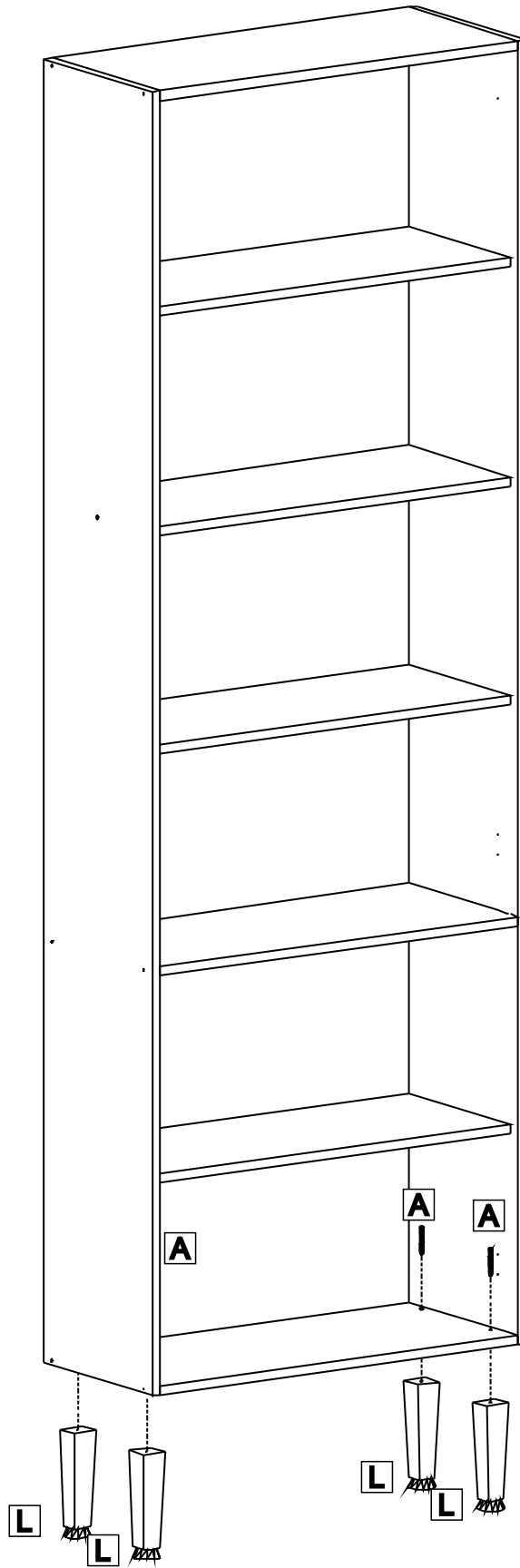


02

Atentar em fixar as costas corretas no lugar certo.

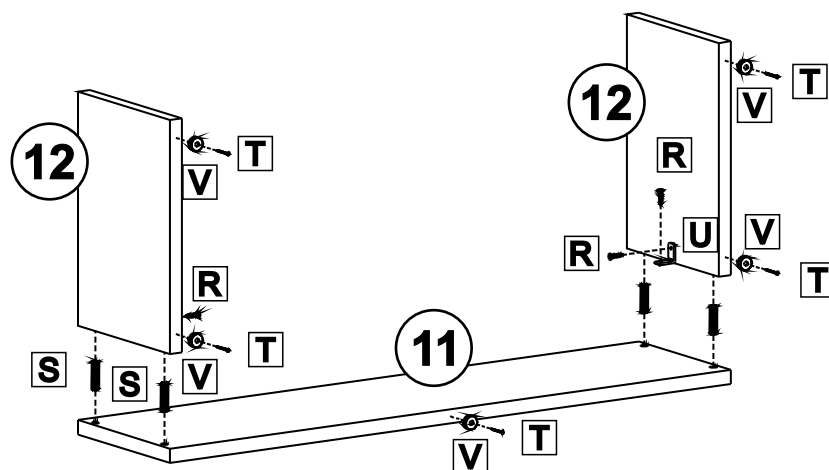


03

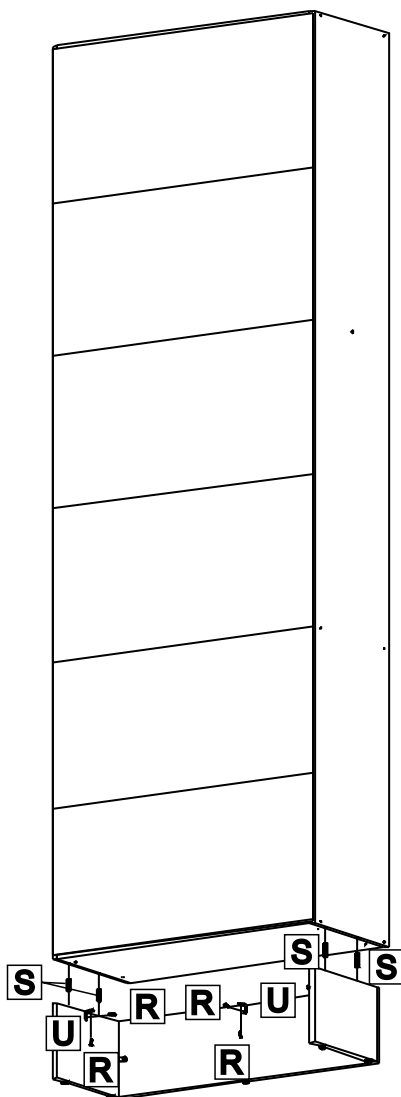


04

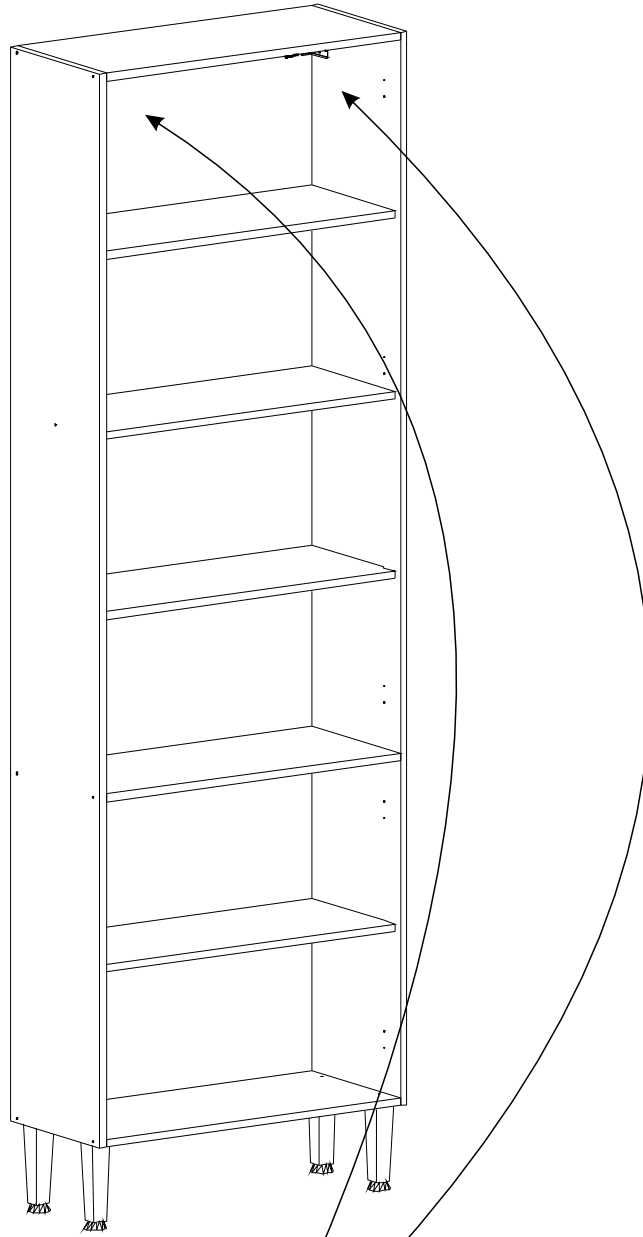
Passos 4 e 5 para opção de montagem com rodapé.



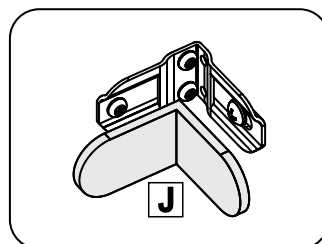
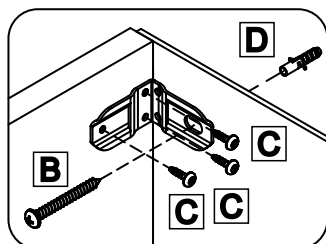
05



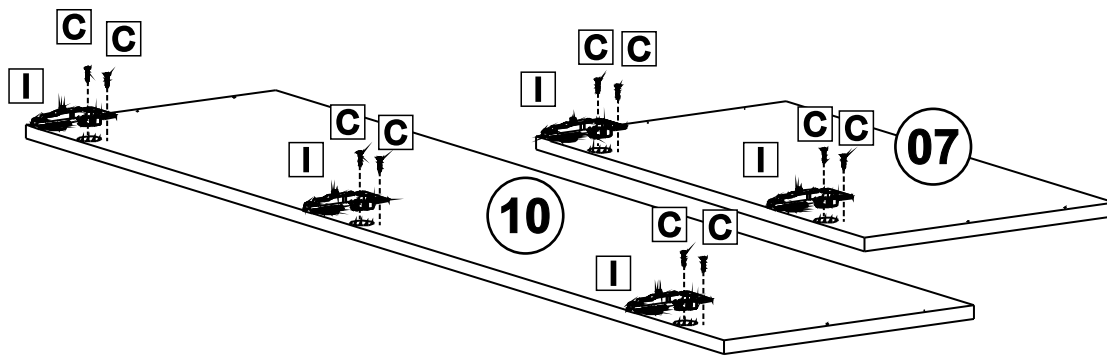
06



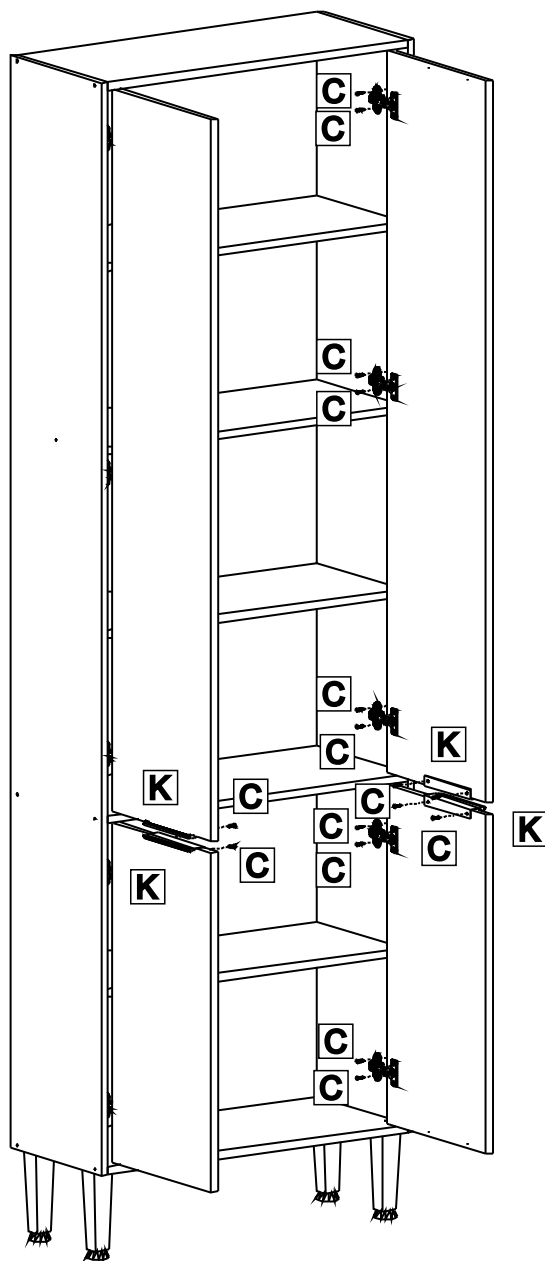
FIXAR O MÓVEL NA PAREDE



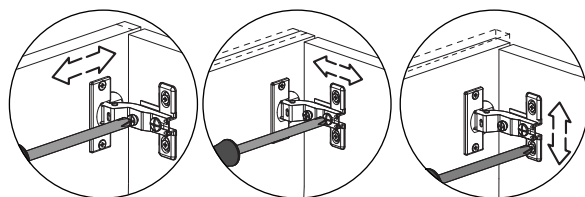
07



08

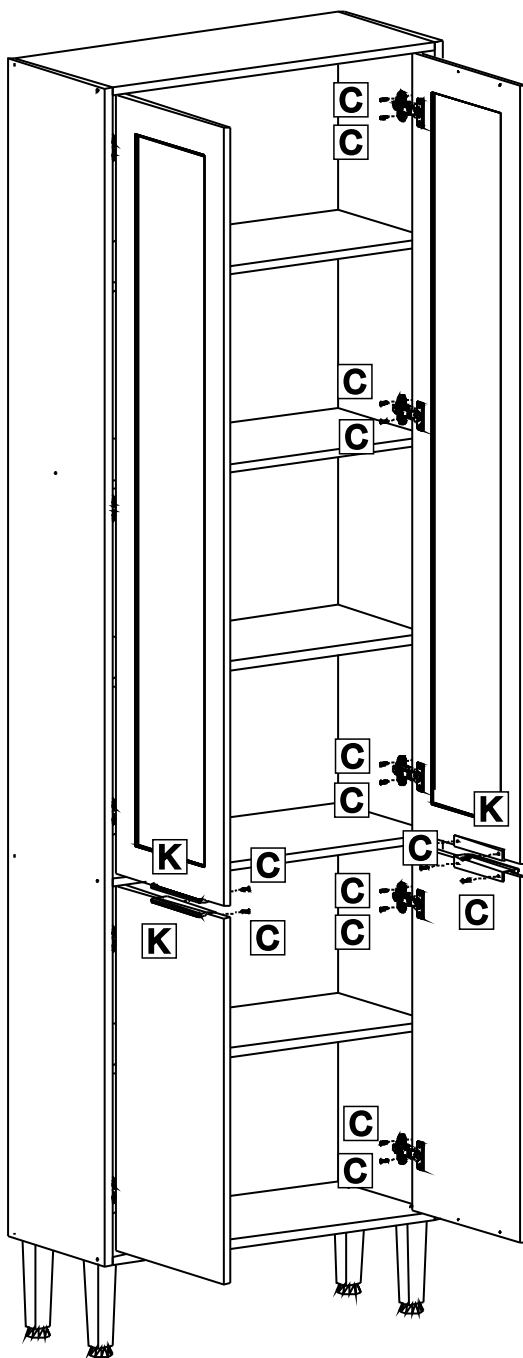


**REGULAGEM
DA PORTA**



09

CZ-404 as portas maiores
são com vidro.



REGULAGEM DA PORTA

