

GARANTIA E INSTRUÇÕES DE LIMPEZA E CONSERVAÇÃO

GARANTÍA E INSTRUCCIONES DE LIMPIEZA Y MANTENIMIENTO / WARRANTY AND CLEANING AND CARE INSTRUCTIONS

Nosso produtos são garantidos por 90 dias contra defeitos de fabricação. Ao constatar um problema coberto pela garantia, entre em contato com a loja onde o produto foi comprado. Ela estará capacitada para atendê-lo da melhor forma diante de cada caso. Reclamações de garantia somente poderão ser atendidas se o termo de garantia for apresentado no ato de reivindicação, acompanhado de sua nota fiscal de compra.

Nuestros productos están garantidos contra defectos de fabricación por 90 días, a partir de la compra. Ao constatar un problema protegido por la garantía, póngase en contacto con la tienda donde se adquirió el producto. Ella estará capacitada para atenderlo de la major manera de acuerdo con cada caso.

Our products are guaranteed against manufacturing defects for 90 days from the date of purchase. When you find a problem covered by the warranty, please contact the store where the product was purchased. The store is able to serve you in the best way in each case.

Exclusões:
Desgaste natural ou danos causados por água, maresia, ferrugem, incêndio, calor, cupins e pragas em geral. Montagem, manutenção e uso inadequado. Não cumprimento das recomendações técnicas do esquema. Montagens e desmontagens após a primeira instalação. Instalações elétricas e outras afins.

Importante
A Linea Brasil não autoriza nenhuma pessoa, loja ou entidade assumir em seu nome qualquer outra garantia que não conste no certificado. A fabricante reserva-se no direito de efetuar nos produtos eventuais modificações que considerar necessárias, sem prejudicar as características essenciais. Os produtos terão peças de assistência para reposição no período de 1 ano a contar de sua retirada do mercado, desde que haja matéria-prima equivalente, observando o dispositivo no Art.32 da Lei 8.078/90 (Cód. Defesa do Consumidor). O atendimento para produtos fora de linha é feito por programação especial, através da loja revendedora sob aprovação de consulta prévia ao fabricante.

Exclusões:
Desgaste natural o daños causados por agua, niebla salina, óxido, fuego, calor, termitas y plagas en general. Mantenimiento y uso inadecuado. Incumplimiento de las recomendaciones técnicas del esquema. Montaje y desmontaje tras la primera instalación. Instalaciones eléctricas y otras similares.

Importante
Linea Brasil no autoriza a ninguna persona, tienda o entidad a asumir en su nombre cualquier otra garantía que no figure en el certificado. El fabricante se reserva el derecho de efectuar en los productos eventuales modificaciones que considere necesarias, sin perjudicar las características esenciales. Los productos tendrán piezas de asistencia para reposición en el período de 1 año a partir de su retirada del mercado. La atención para productos fuera de línea es hecha por programación especial, a través de la tienda revendedora bajo aprobación de consulta previa al fabricante.

Exclusões:
Natural wear and tear or damage caused by water, sea spray, rust, fire, heat, termites and pests in general. Improper assembly, maintenance and use. Failure to comply with the technical recommendations of the scheme. Assembly and disassembly after the first installation. Electrical and other related installations.

Importante
Linea Brasil does not authorize any person, store or entity to assume on its behalf any other warranty that does not appear on the certificate. The manufacturer reserves the right to make in the products any modifications that it considers necessary without prejudice to the essential characteristics. The products will have replacement parts within one year of being withdrawn from the market. The service for off-line products is done by special programming, through the store reseller under prior consultation with the manufacture.

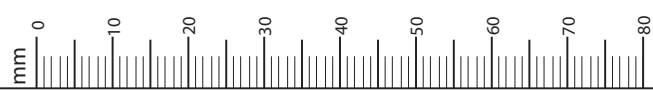
Para retirar o pó, utilize um pano seco, espanador ou aspirador. Se necessário, para uma limpeza mais efetiva, utilize um pano levemente umedecido com água. Finalize com uma flanela limpa e seca. Evite materiais abrasivos, umidade e calor.

Para quitar el polvo, utilice un paño seco, un plumero o una aspiradora. Si es necesario, para una limpieza más eficaz, utilice un paño ligeramente humedecido con agua. Termine con una flanela limpia y seca. Evite materiales abrasivos, humedad y calor.

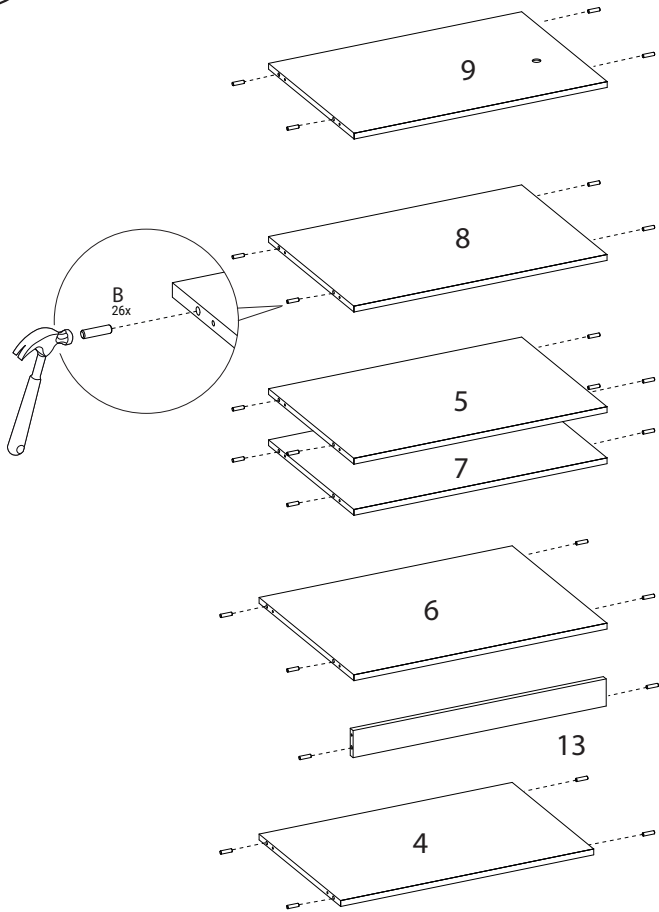
To remove dust, use a dry cloth, duster or vacuum cleaner. If necessary, for more effective cleaning, use a cloth slightly dampened with water. Finish with a clean, dry flannel. Avoid abrasive materials, humidity and heat.

VOLUME	ITEM	PEÇA	DESCRIÇÃO	DIMENSÕES (mm)	QUANTIDADE	MATERIAL
Caja	Artículo	Pieza	Descripción	Dimensión	Cantidad	Material
BOX	Item	Part	Description	Dimension	Amount	
1	1	510469001	LATERAL DIREITA LADO DERECHO RIGHT SIDE	2120 502 15	1	MDF
1	2	510469002	LATERAL ESQUERDA LADO IZQUIERDO LEFT SIDE	2120 502 15	1	MDF
1	3	510469003	BASE BASE BASE	700 502 15	1	MDF
2	4	510469004	PRATELEIRA INFERIOR ESTANTE INFERIOR LOWER SHELF	667 430 15	1	MDF
2	5	510469005	PRATELEIRA SUPERIOR NICHU NICHU ESTANTE SUPERIOR UPPER SHELF NICHE	667 450 15	1	MDF
2	6	510469006	PRATELEIRA INFERIOR NICHU NICHU ESTANTE INFERIOR LOWER SHELF NICHE	667 450 15	1	MDF
1	7	510469007	PRATELEIRA CENTRAL MAIOR ESTANTE CENTRAL MÁS GRANDE LARGER CENTRAL SHELF	667 500 15	1	MDF
2	8	510469008	PRATELEIRA SUPERIOR ESTANTE SUPERIOR UPPER SHELF	667 384 15	1	MDF
2	9	510469009	CHAPEU SOMBRERO HAT	667 451 15	1	MDF
1	10	510469010	PORTA SUPERIOR PUERTA SUPERIOR UPPER DOOR	748 346 15	2	MDF
1	11	510469011	PORTA INFERIOR DIREITA PUERTA INFERIOR DERECHA RIGHT LOWER DOOR	664 314 15	1	MDF
1	12	510469012	PORTA INFERIOR ESQUERDA PUERTA INFERIOR IZQUIERDA LEFT LOWER DOOR	664 314 15	1	MDF
1	13	510469013	TRAVESSA APOIO PLACA DE SOPORTE SUPPORT CROSSBOARD	667 70 15	1	MDF
1	14	510469014	FUNDO INFERIOR MAIOR FONDO INFERIOR MÁS GRANDE LARGER LOWER BOTTOM	693 357 2,8	2	MDF
1	16	510469016	FUNDO FORNO (COM FURO) FONDO DEL HORNO (CON AGUJERO) OVEN BOTTOM (WITH HOLE)	693 462 2,8	1	MDF
2	17	510469017	FUNDO SUPERIOR ARRIBA ABAJO UPPER BOTTOM	667 389 2,8	2	MDF
1	18	510469018	FUNDO NICHU FONDO DE NICHU NICHE BOTTOM	667 172 2,8	1	MDF
1	19	510469019	ENCABECAMENTO LATERAL RUBRO LATERAL SIDE HEADING	1352 31 18	2	MDF
1	20	510469020	ENCABECAMENTO CENTRAL RUMBO CENTRAL CENTRAL HEADING	636 31 18	2	MDF
1	21	510469021	PORTA BASCULANTE MOLDURA MARCO DE PUERTA BISAGRA OVERHING DOOR FRAME	633 154 15	1	MDP
1	22	510469022	ENCABECAMENTO CHAPEU SOMBRERO RUBRO HAT HEADING	697 31 18	1	MDP

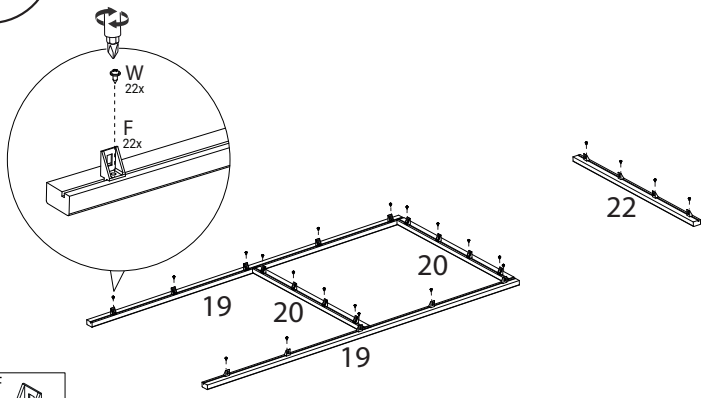
TABELA DE ACESSÓRIOS TABLA DE ACCESORIOS ACCESSORIES TABLE		Quantidade Amount	
Código Code	Descrição Description Description		
A	160001002	PRENDEDOR DE FUNDOS ABRAZADERA INFERIOR BACKGROUND CLAMP	28
B	160001004	CAVILHAS 8X30MM TACOS 8X30MM PEG 8X30MM	30
C	160001009	ARRUEL ARRUEL WASHER	2
D	160001056	CANTONEIRA ACO SUPORTE AEREO SOPORTE AEREO DE ESQUINA DE ACERO STEEL CORNER AERIAL SUPPORT	2
E	160001057	CAPA PLASTICA SUPORTE AEREO TAPA DE PLÁSTICO SOPORTE AEREO PLASTIC COVER AERIAL SUPPORT	2
F	160001061	SOPORTE ANGULAR CENTRAL SOPORTE ANGULADO CENTRAL CENTRAL ANGLE SUPPORT	22
G	160002006	BUCHA COJINETE BUSHING	2
H	160002012	GIZ DE CORRECAO TIZA CORRECTORA CORRECTION CHALK	2
I	160002014	DISTANCIADOR DE PAINEL DISTANCIADOR DE PANEL PANEL SPACER	6
J	160002015	BATENTE SILICONE TOPE DE SILICONA SILICONE STOPPER	8
K	160002016	FIN DE CURSO FIN DE CURSO END OF COURSE	4
L	160002022	TAMPA ADESIVA CUBIERTA ADHESIVA ADHESIVE COVER	20
M	160003014	DOBRADICA COM AMORTECEDOR CANECA 35MM BAIXA BISAGRA CON PARACHOQUES TAZA 35MM BAJA 35MM LOW CUP HINGE WITH SHOCK ABSORBER	4
N	160003016	DOBRADICA COM AMORTECEDOR CANECA 35MM SUPER CURVA BISAGRA CON PARACHOQUES TAZA 35MM SUPER CURVA 35MM SUPER CURVED CUP HINGE WITH SHOCK ABSORBER	6
O	160003019	DISTANCIADOR PARA DOBRADICA CANECA 35 DISTANCIADOR PARA BISAGRA DE TAZA 35 35MM CUP HINGE SPACER	2
P	160005071	PUXADOR ALUMINIO MANGO DE ALUMINIO ALUMINUM HANDLE	2
Q	160006003	PARAFUSO 3,5X14 CABECA FLANGEADA TORNILLO 3,5X14 CABECA BRIDA FLANGED HEAD SCREW 3.5X14	8
R	160006006	PARAFUSO 3,5X40 CABECA CHATA TORNILLO 3,5X40 CABECA PLANA FLAT HEAD SCREW 3.5X40	18
S	160006008	PARAFUSO 4,5X25 CABECA CHATA TORNILLO 4,5X25 CABECA PLANA FLAT HEAD SCREW 4.5X25	6
T	160006010	PARAFUSO 4,5X50 CABECA CHATA TORNILLO 4,5X50 CABECA PLANA FLAT HEAD SCREW 4.5X50	4
U	160006011	PREGO CLAVO NAIL	95
V	160006015	PARAFUSO 6,0X75 CABECA CHATA TORNILLO 6,0X75 CABECA PLANA SCREW 6.0X75 HEAD FLAT	2
W	160006016	PARAFUSO 3,5X12 CABECA FLANGEADA TORNILLO 3,5X12 CABECA BRIDA SCREW 3.5X12 FLANGED HEAD	90
X	160006042	PARAFUSO 3,5X30 CABECA FLANGEADA TORNILLO 3,5X30 CABECA BRIDA SCREW 3.5X30 FLANGED HEAD	12
Y	160009047	PE PLASTICO RETANGULAR PE PLASTICO RECTANGULAR PE PLASTIC RECTANGULAR	4



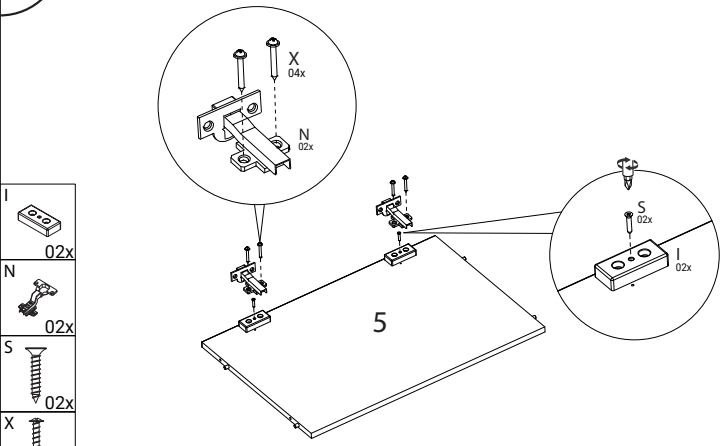
01



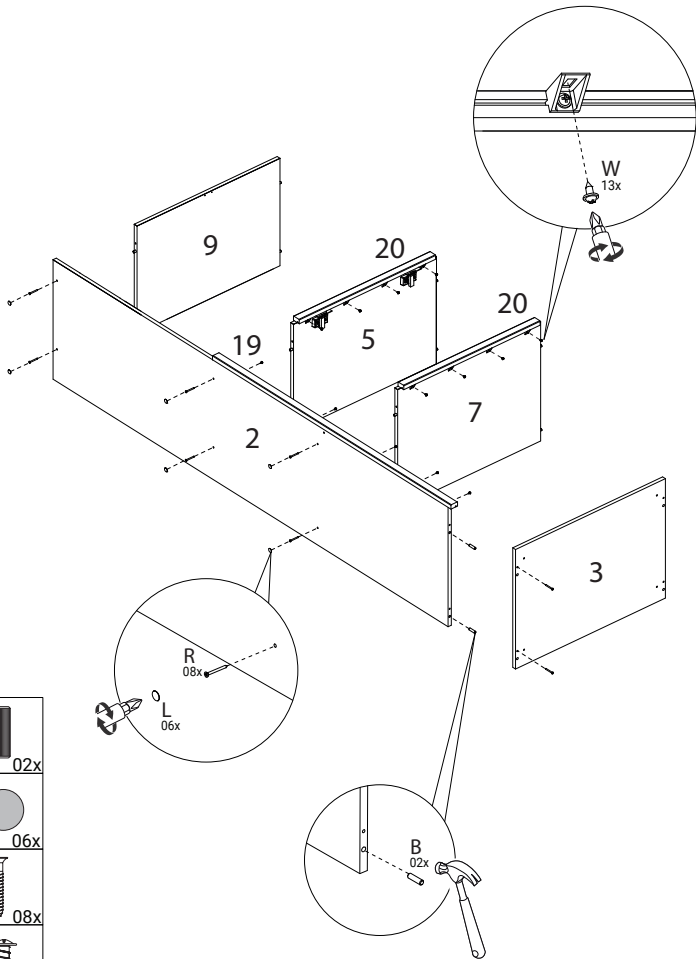
02



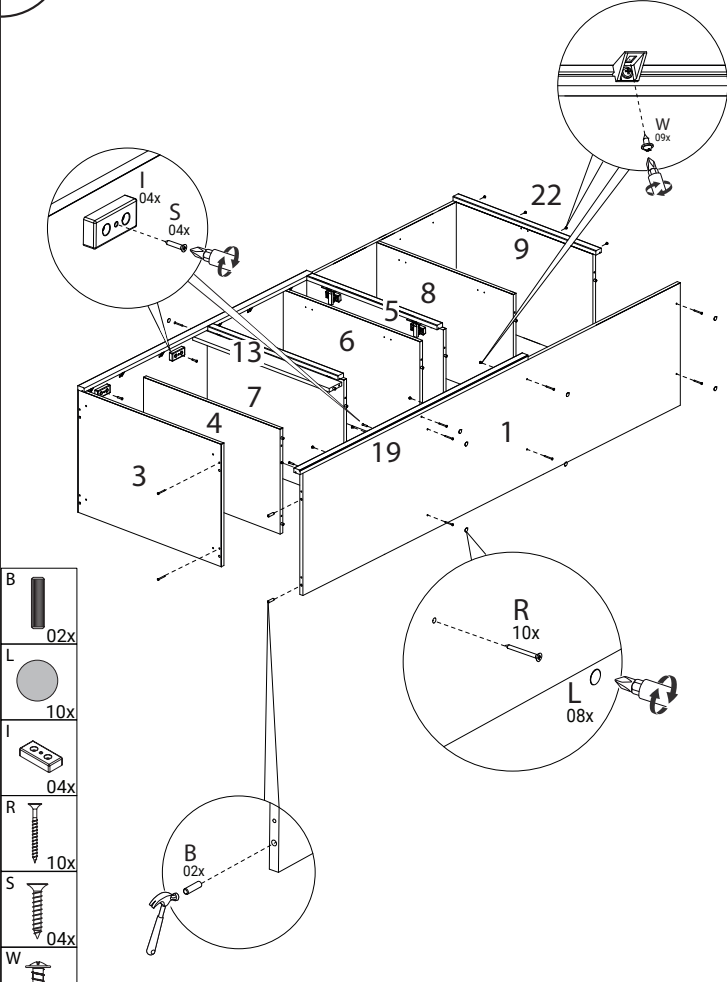
03



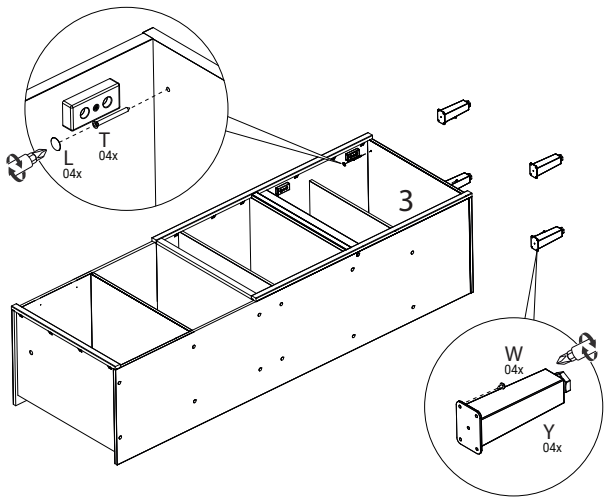
04



05

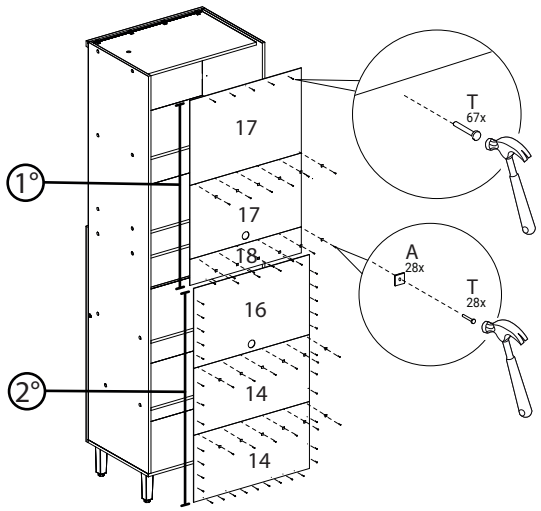


06



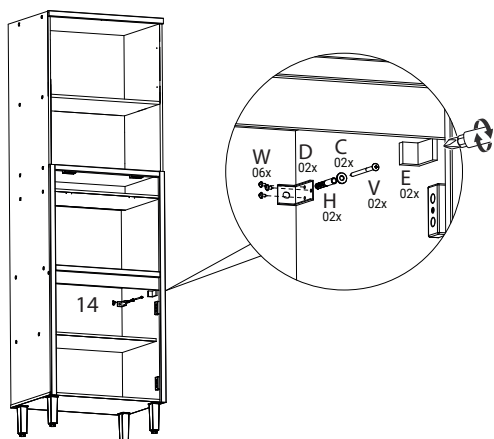
- L 04x
- T 04x
- W 04x
- Y 04x

07



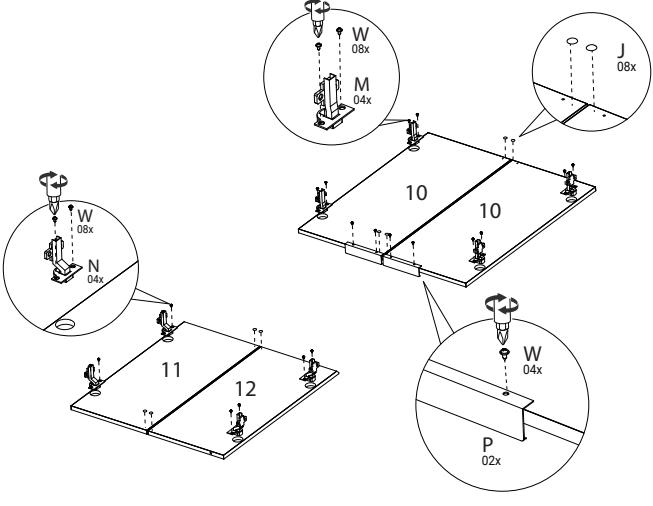
- A 28x
- U 95x

08



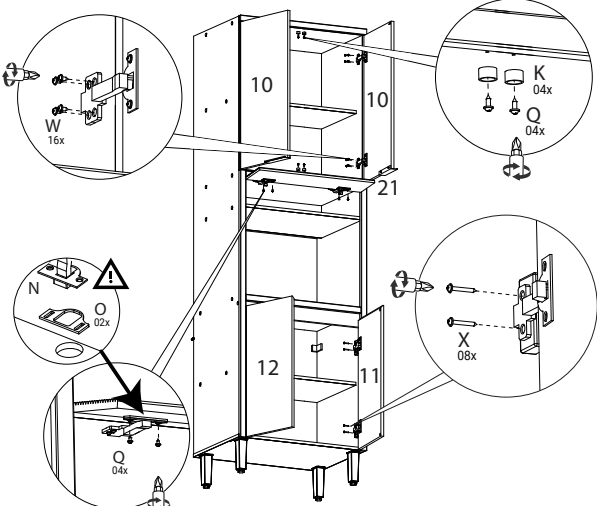
- C 02x
- D 02x
- E 02x
- H 02x
- V 02x
- W 06x

09



- J 08x
- M 04x
- N 04x
- P 02x
- W 20x

10



- K 04x
- O 02x
- Q 08x
- W 16x
- X 08x

