

Nº	Nobre Cód.	Nobre Clean Cód.	Peças	Piezas	Parts	Nobre Clean Medida / Size	Nobre Medida / Size	Qtd.	Vol.
01	07704	07884	Painel	Panel	Panel	2170x472x47	2500x472x47	04	01/02
02	07705	07885	Painel passa fio	Panel pasa cable	Wire pass panel	2170x472x47	2500x472x47	01	01
03	07689	07883	Regua lateral	Regla lateral	Side ruler	2170x34x15	2500x34x15	02	01/02
04	07690	07690	Regua meia esquadria menor	Regla de inglete menor	Minor miter ruler	350x60x25	350x60x25	15	01
05	07697	07679	Regua meia esquadria maior	Regla de inglete más grande	Larger miter ruler	2150x60x15	2150x60x15	03	01
06	07691	07888	Gabarito	Plantilla	Templet	905x40x15	1070x40x15	01	01
07	07698	07698	Prateleira	Estante	Shelf	1897x200x25	1897x200x25	01	01
08	07687	07879	Ripa de acabamento	Rípia del acabado	Finishing off lath	2170x48x15	2500x48x15	01	01

Recorte aqui e guarde seu certificado de garantia!

Certificado de garantia

A Gelius Indústria de Móveis confia na qualidade de seus produtos e por isso o garante pelo prazo de 90 dias para defeitos de fabricação em condições normais de uso.

Resultarão nula a garantia e sem efeito a cobertura, se o produto, (incluindo vidros e ou espelhos que o compõe):

- sofrer dano provocado por acidente, agente da natureza.
- uso indevido ou maus tratos como arrastar, subir em cima, colocar produtos com excesso de peso).
- não utilizado para os fins a que se destina.
- conter manchas provocadas por uso de produtos químicos em sua limpeza.
- excesso de umidade ou água.

Ao detectar qualquer defeito em seu móvel, entre em contato com a loja onde foi efetuada a compra. A comprovação de que o móvel a ser consertado ou substituído encontra-se dentro do prazo de garantia é de total responsabilidade do fabricante e deve ser feita mediante a apresentação desse certificado corretamente preenchido e sem rasuras ou resalvas.

Cuidados com seu móvel Gelius!

- para limpeza do seu móvel, utilize apenas pano macio e seco.
- jamais limpe-o com palha de aço, álcool ou qualquer outro produto químico ou abrasivos, óleos de peroba ou produtos do gênero.
- evite deixá-lo sob raios solares ou chuva.
- ao transportar o seu móvel Gelius, prenda-o firmemente para que não ocorra quedas indesejáveis.

Seguindo corretamente as informações acima, você conservará por muito mais tempo o seu móvel Gelius!

GARANTIA DO CLIENTE:

Cliente: _____

Rua: _____ Nº: _____ Bairro: _____

Cidade: _____ UF: _____ Loja onde comprou: _____

Data da compra: ____/____/____ Nota Fiscal: _____

Data da reclamação na loja: ____/____/____

Defeito constante: _____

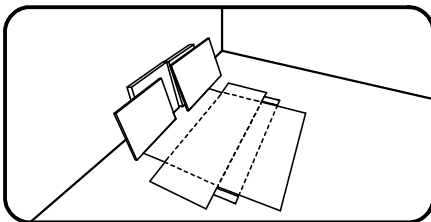
Recomendações | Recomendaciones | Recommendations

Atenção
Atención
Attention

Este produto deve ser montado por um profissional.

Este producto debe ser ensamblado por un profesional.

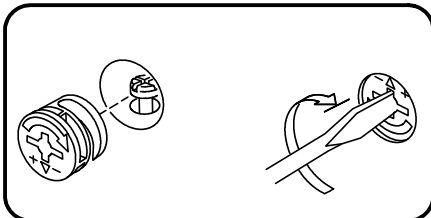
This product must be assembled by a professional.



Antes de começar a montagem prepare o ambiente, deixando-o completamente limpo e com bom espaço para iniciar o trabalho. Utilize o papelão da própria embalagem para separar e apoiar as peças retiradas da caixa.

Antes de comenzar el montaje preparar el ambiente, dejándolo completamente limpio y con buen espacio para comenzar el trabajo. Utilice el cartón de la embalaje para separar y apoyar las piezas desmontadas de las cajas.

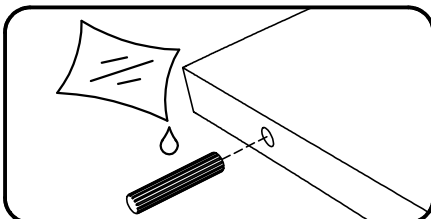
Prepare the room before starting the assembly, leaving it completely clean and the area in good condition to start the work. Use the cardboard of the packaging to separate and support the parts removed from the boxes.



Como usar o acessório Pino e Tambor Minifix (quando utilizado no produto).

Como usar el herraje Pino y Tambor Minifix (cuando se usa en el producto).

How to use the Minifix Set (when used in the product).

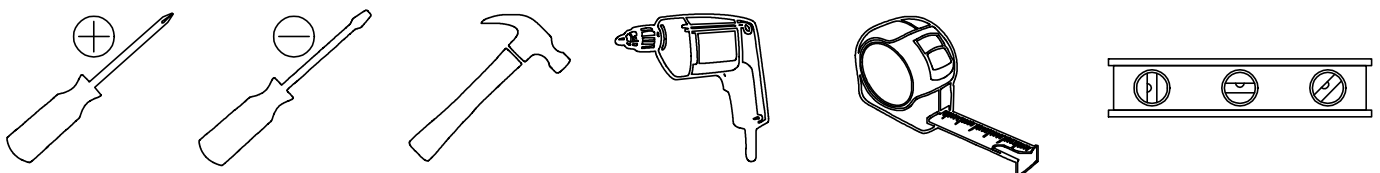


Aplicar cola nas cavilhas de madeira (quando utilizado no produto).

Aplicar pegamento a las clavijas de madera (cuando se usa en el producto).

Apply glues to the wooden dowels (when used in the product).

Ferramentas recomendadas para montagem | Herramientas de montaje recomendadas | Recommended tools



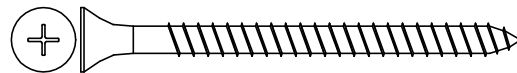
Acessórios e ferragens | Herrajes | Hardware



A — cód. 30016649 030 un.



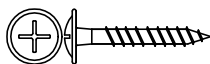
B — cód. 30000730 028 un.



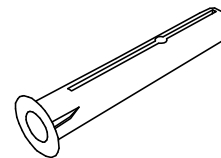
C — cód. 30017472 015 un.



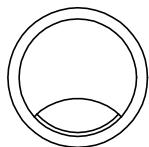
D — cód. 30000711 008 un.



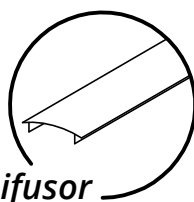
E — cód. 30000708 005 un.



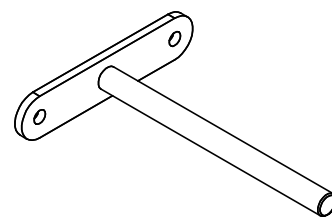
F — cód. 30011974 015 un.



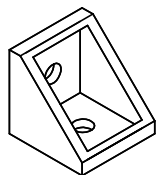
G — cód. 30018504 002 un.


Perfil Difusor

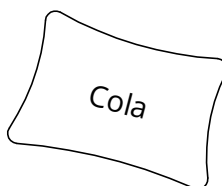
H — cód. 30018509 001 un.



I — cód. 30018695 004 un.



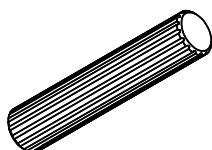
J — cód. 30009931 010 un.



K — cód. 30000790 003 un.



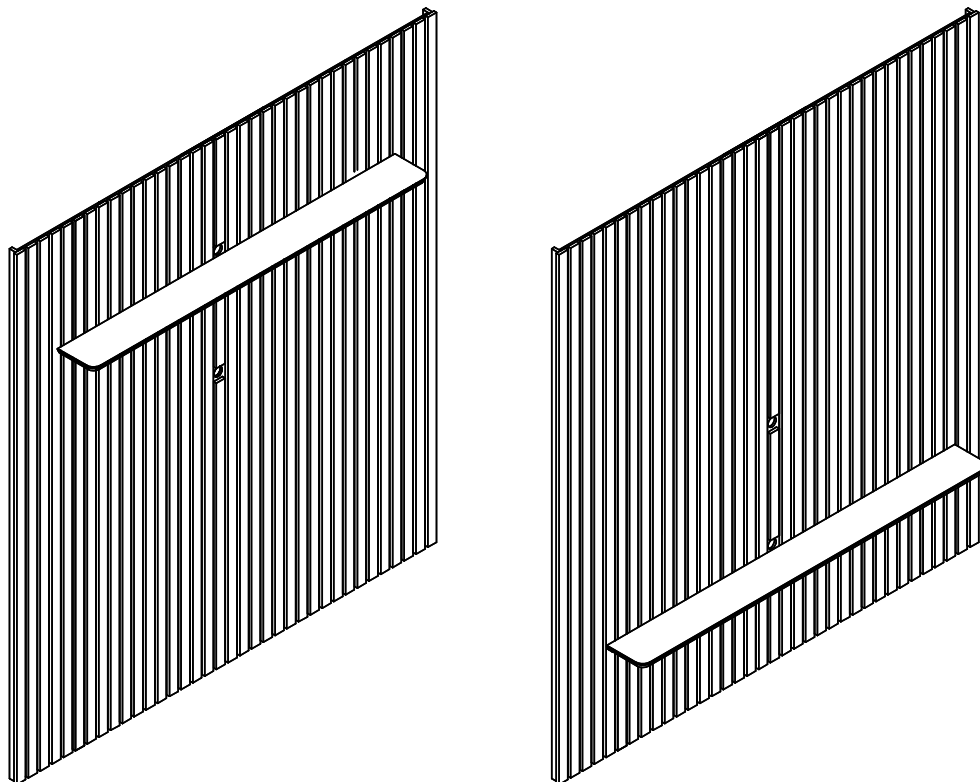
L — cód. 30014656 004 un.



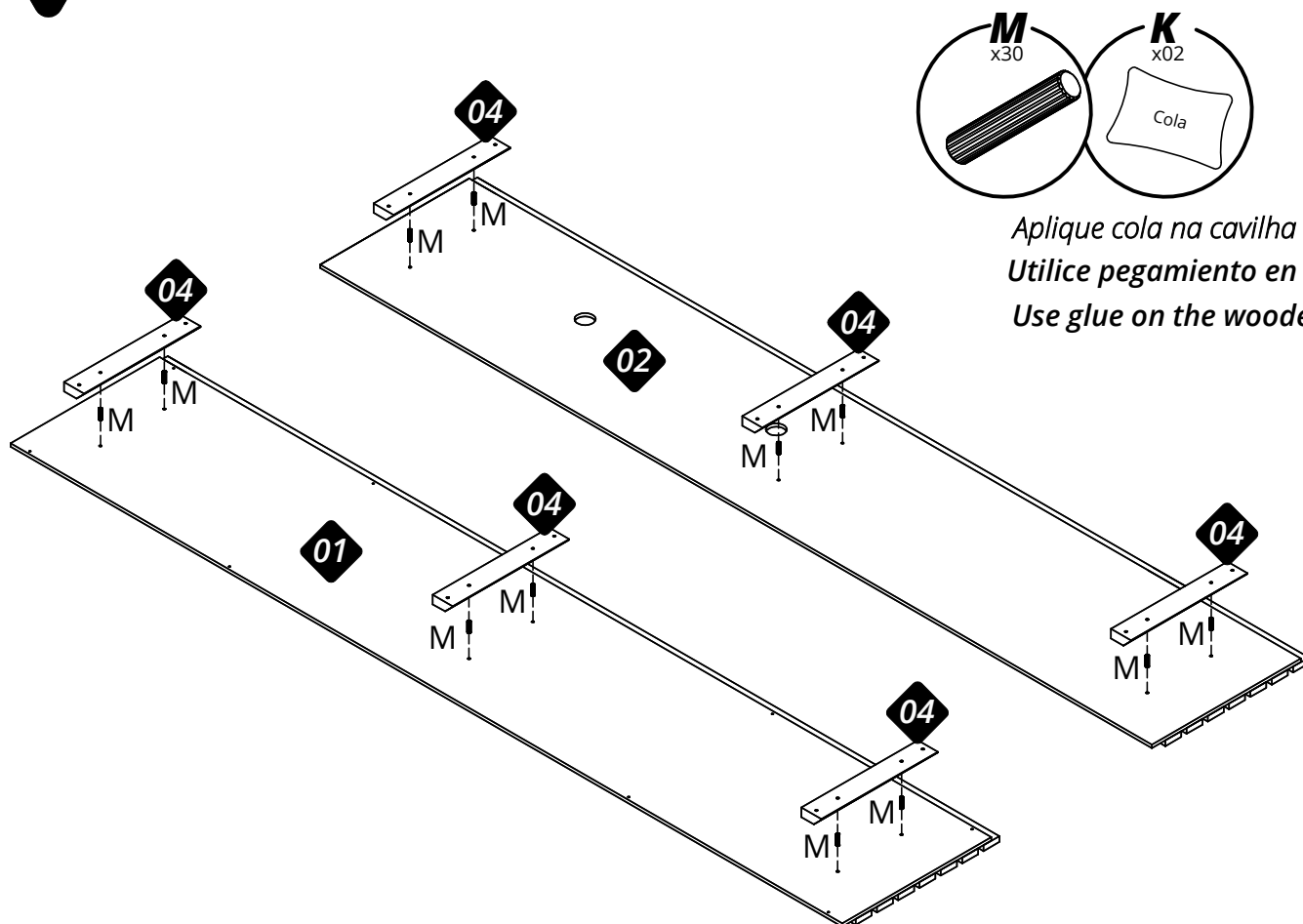
M — cód. 30000770 030 un.

01

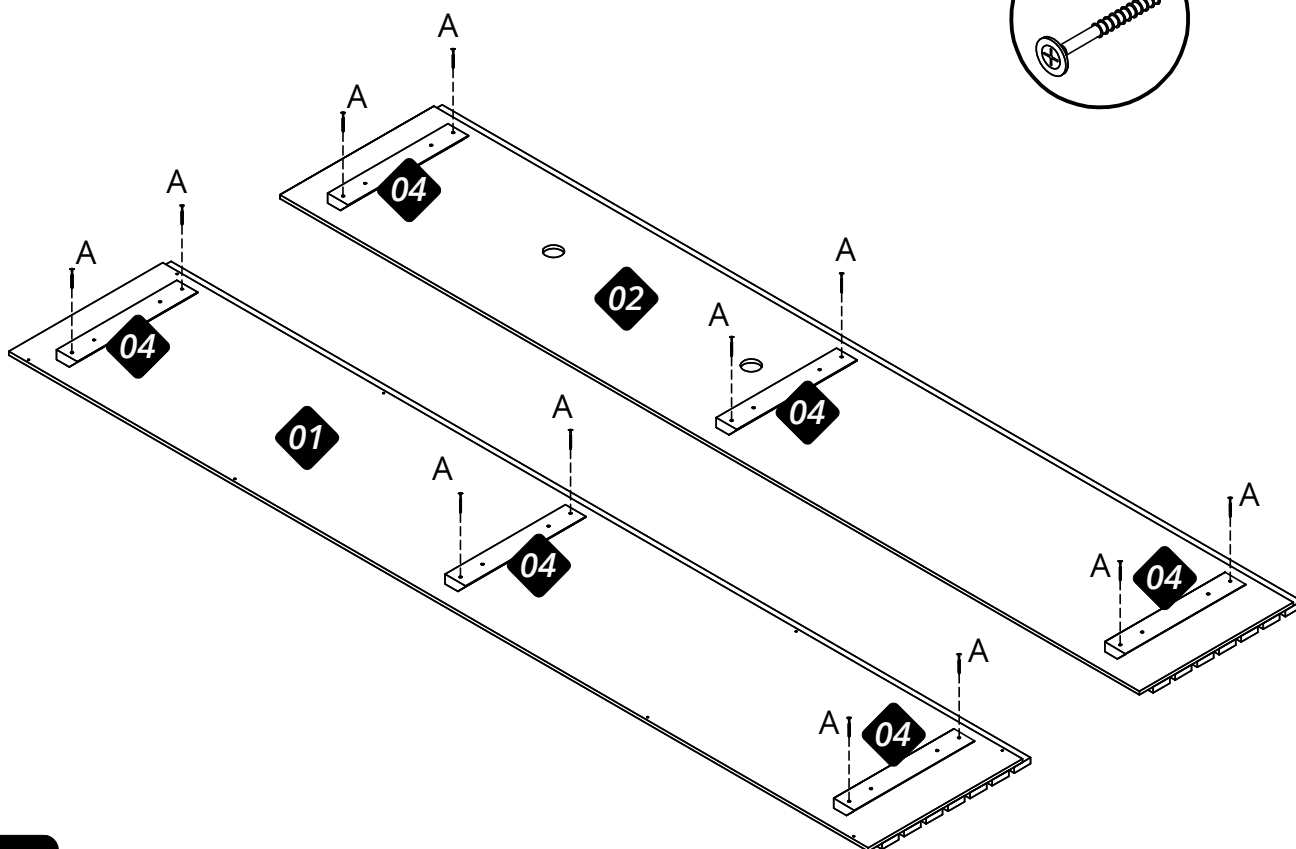
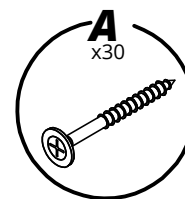
Atenção: Antes de iniciar a montagem
 definir se a prateleira ficará na parte de cima ou na parte de baixo do Painel.



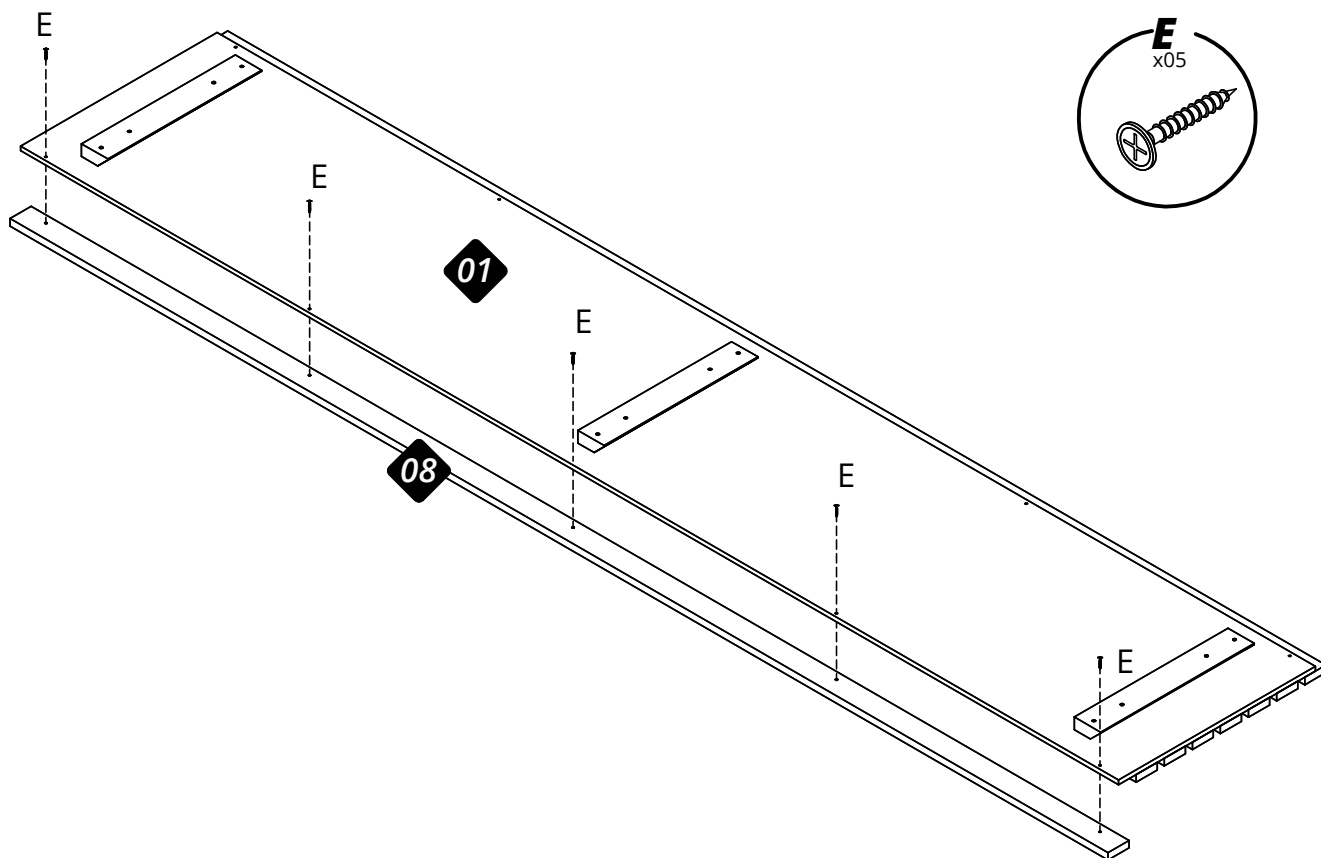
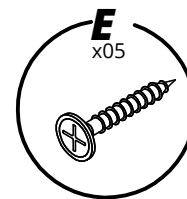
02



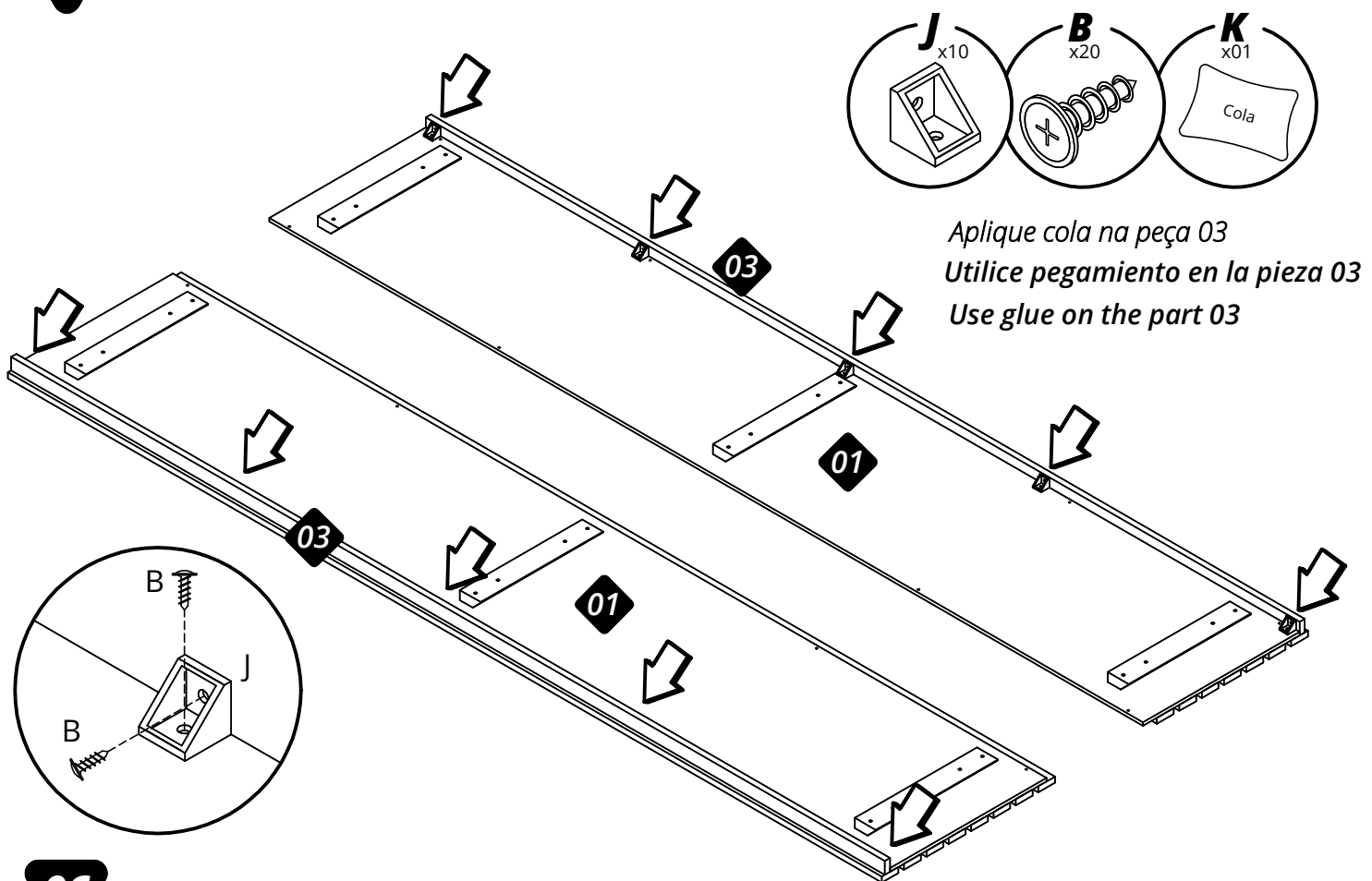
03



04



05



06

ATENÇÃO! Antes de iniciar a instalação do Painel, verificar as condições da parede quanto à resistência para suportar o peso e ao posicionamento de tubulações elétricas, de água e de gás, evitando danos a estas estruturas ao executar os furos. A Gelius Móveis não se responsabiliza por problemas decorrentes de imperícia ou erros na montagem de seus produtos por terceiros.

¡ATENCIÓN! Antes de iniciar la instalación, verificar todas las condiciones de la pared, sobretodo cuanto a la resistencia para el peso y la existencia de líneas hidráulicas, de gas y eléctricas, evitando danos a estas estructuras quanto ejecutar los agujeros. Gelius Móveis no se responsabiliza por problemas causados por inexperiencia o por errores en la montaje y instalación de sus productos por terceros.

ATTENTION! Before starting the installation, check all the conditions of the wall, notably regarding resistance and weight support and the existence and position of hydraulic, gas and electrical lines, avoiding damage to these structures when running holes. Gelius Móveis not responsible for problems caused by inexperience, inadequacy or failure to follow due recommendations in the assembly and installation of their products by third parties.

Definir o local e a altura em que se pretende instalar o painel e marcar na parede a posição dos furos para fixação, tomando como referência os furos do próprio painel.
ATENÇÃO! Ao marcar a posição dos furos na parede, certificar-se de que o painel ficará nivelado.

Establecer el lugar y la altura en que se desea instalar el panel y marcar en la pared la posición de los agujeros para fijación, tomando como referencia los agujeros del propio panel.

¡ATENCIÓN! Al marcar la posición de los agujeros en la pared, asegúrese de que el panel está nivelado.

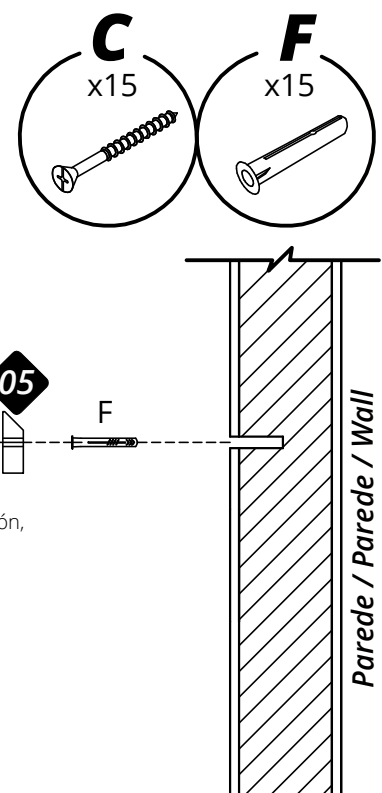
Define the location and height at which the panel is to be installed and mark the position of the fixing holes on the wall.

ATTENTION! When marking the position of the holes in the wall, make sure that the panel will be leveled.

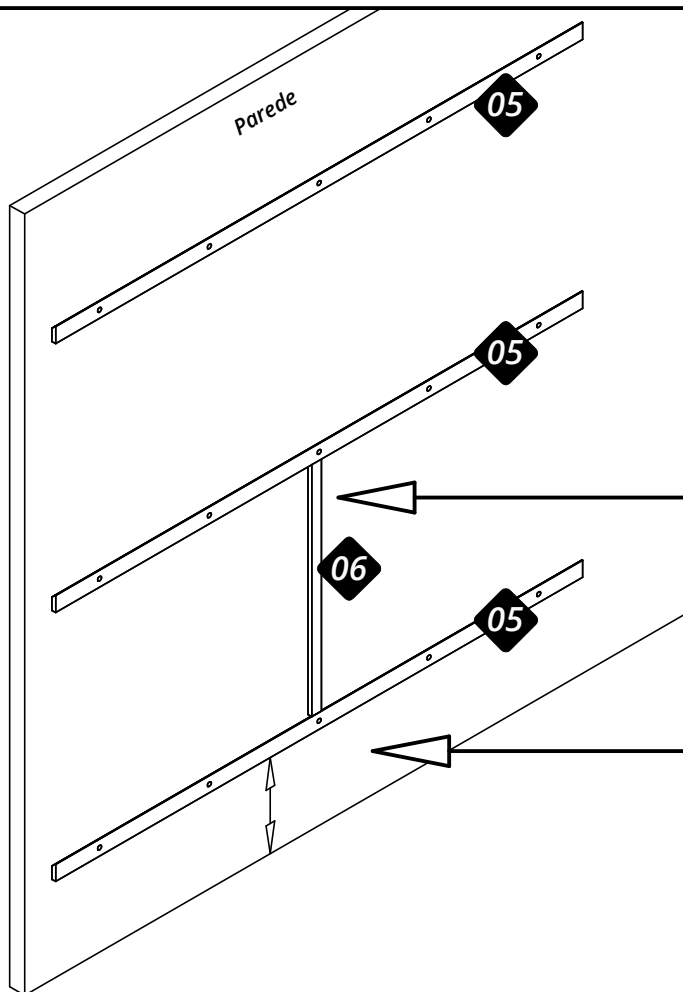
Com a furadeira e broca apropriada (não fornecidas com o produto), fazer os furos na parede.

Con perforadora y taladro (no incluidos en el producto), hacer los agujeros en pared.

With drilling machine and drill (not supplied with the product), make the holes in the wall.



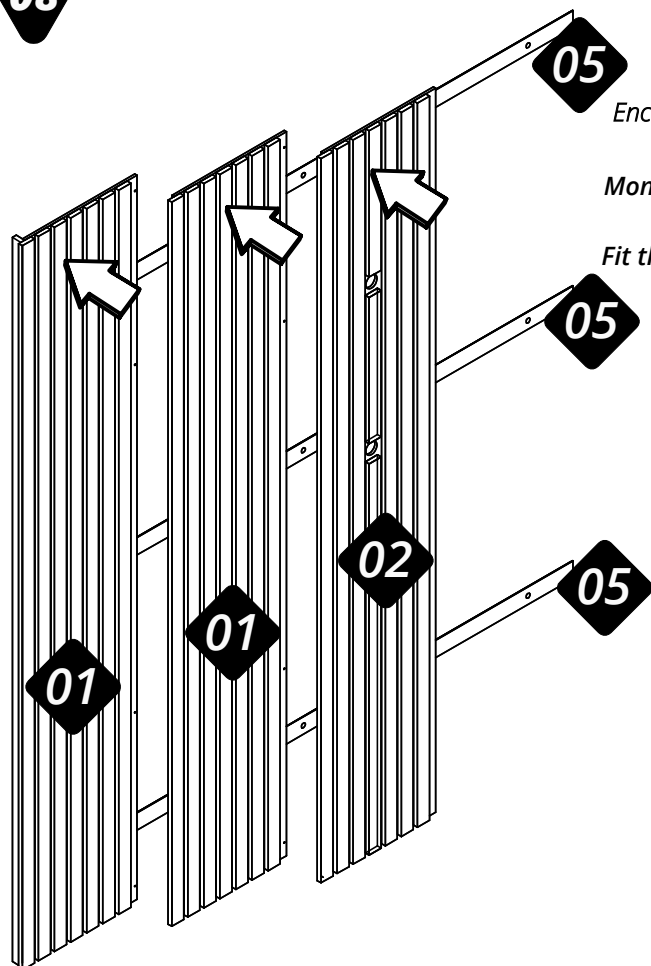
07



Use a Régua Gabarito.
 Utilice la regla de calibre.
 Use the Gauge Ruler.

Definir a altura que o Painel será instalado.
 Establezca la altura a la que se instalará el Panel.
 Set the height at which the Panel will be installed.

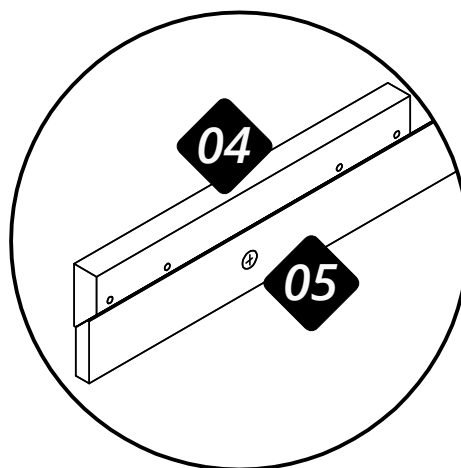
08



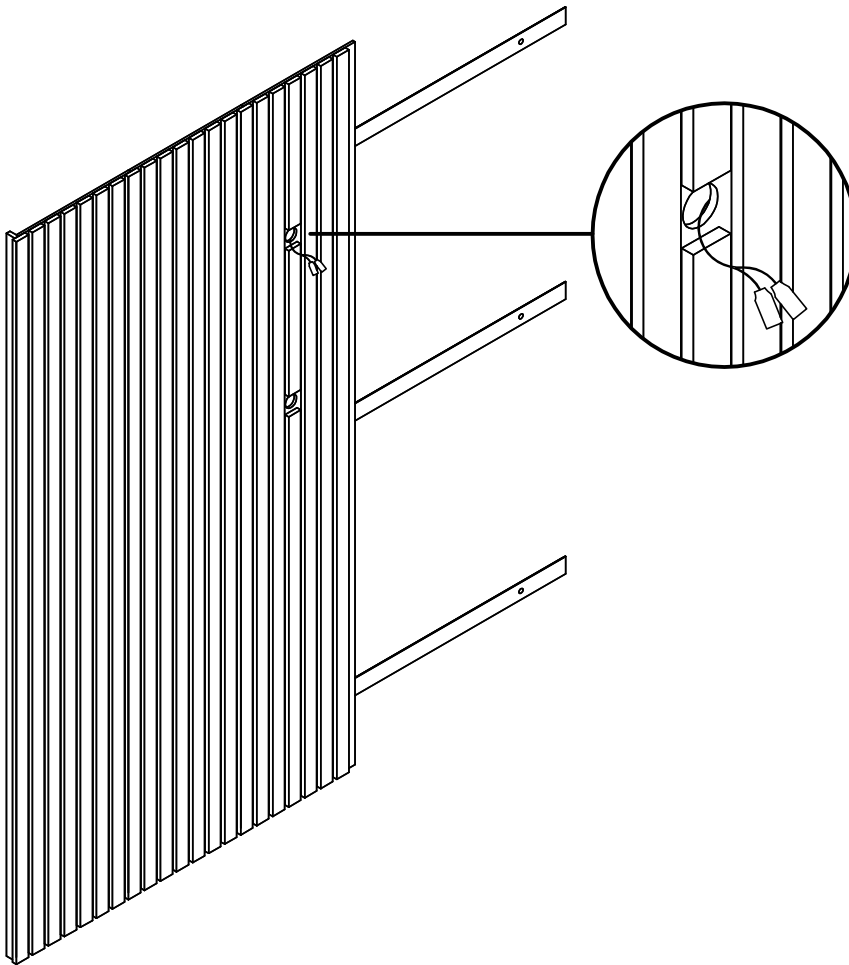
Encaixe os painéis na régua n°05, na sequência conforme mostra o desenho.

Montar los paneles en la regla n°05, en la secuencia indicada en el dibujo.

Fit the panels on the ruler n°05, in the sequence as shown in the drawing.



09

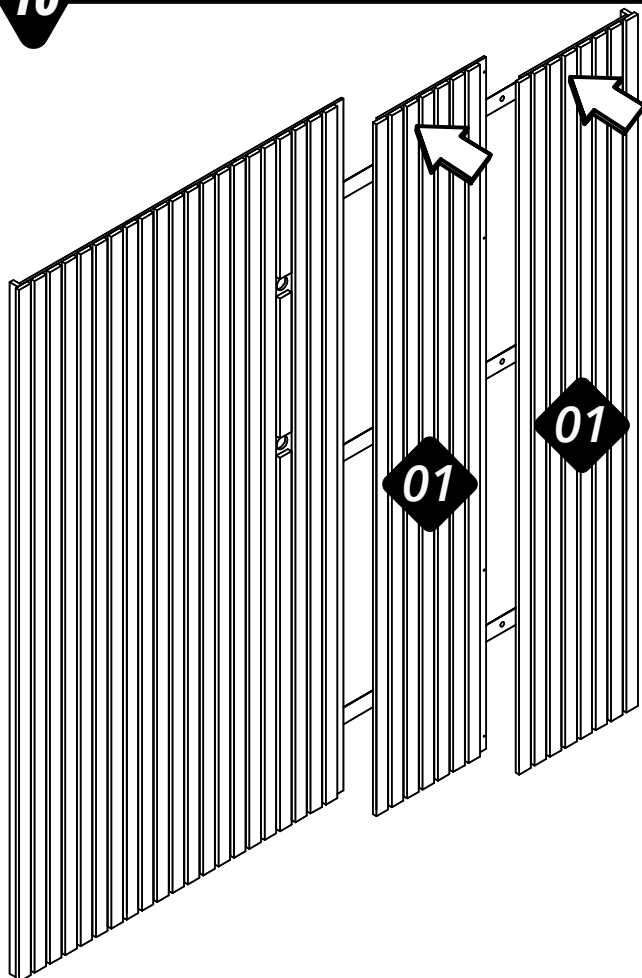


Dica:
Nessa etapa, passe todas as fiações necessárias inclusive as da fita led.

Consejo:
En este paso, pase todo el cableado necesario, incluida la tira de led.

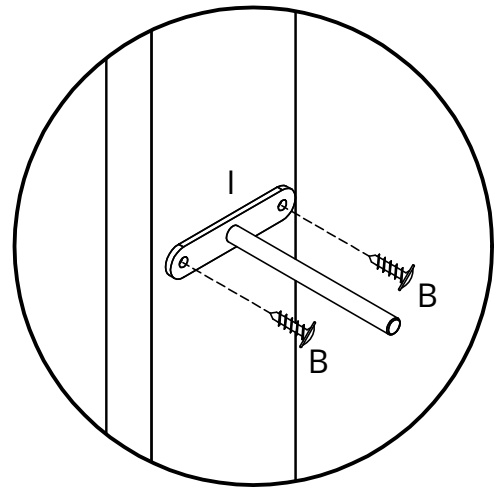
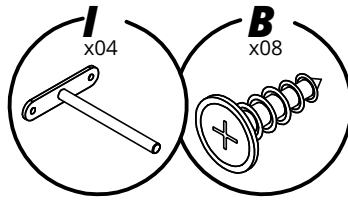
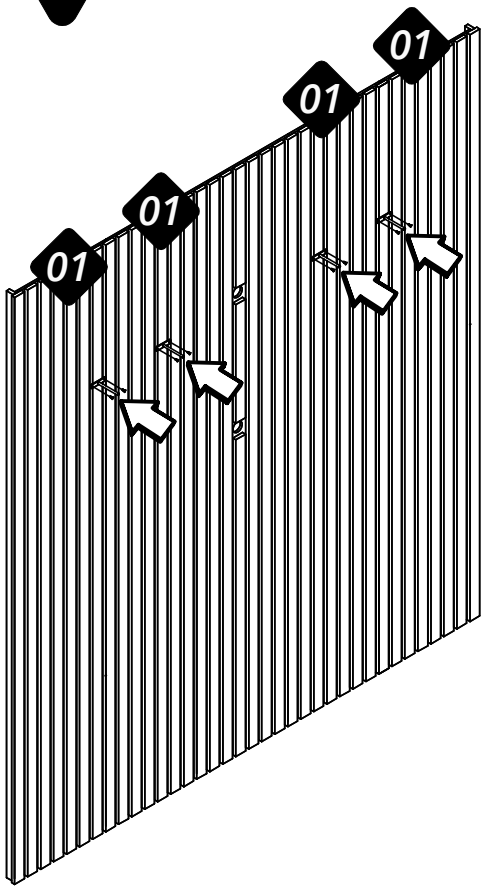
Tip:
In this step, pass all the necessary wiring, including the led strip.

10



Termine a montagem dos paineis.
Terminar de ensamblar los paneles.
Finish assembling the panels.

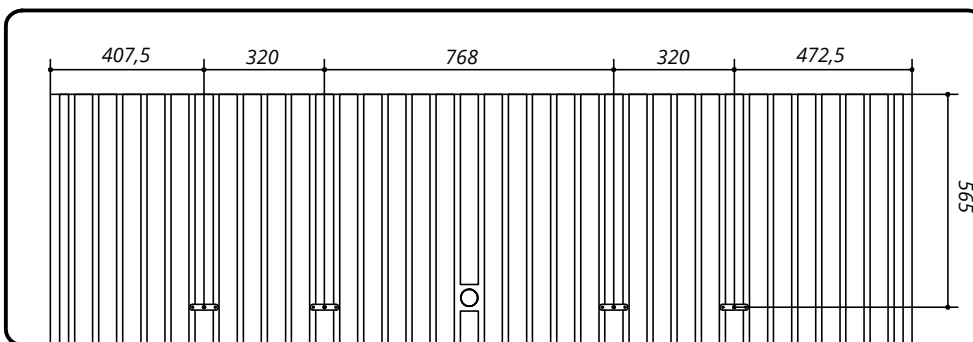
11



Atenção: Use as medidas informadas para fixar corretamente o acessório (I).

Atención: Utilice las medidas informadas para fijar correctamente lo accesorio (I).

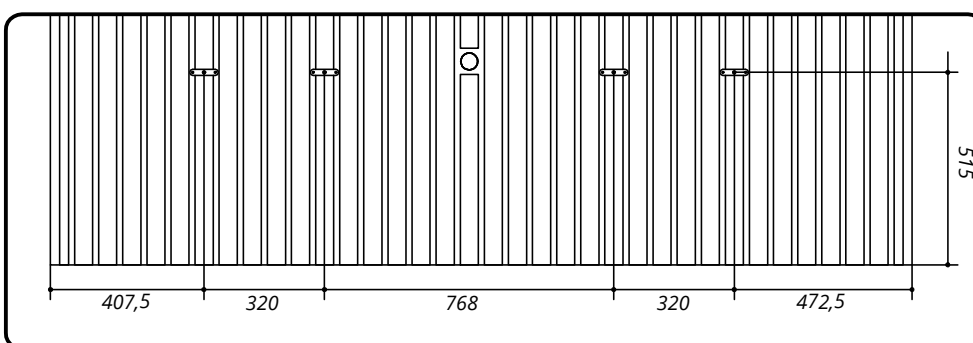
Attention: Use the measurements informed to correctly fix the accessorie (I).



Medidas com a prateleira na parte superior.

Medidas con la estante encima.

Measures with the shelf on top.

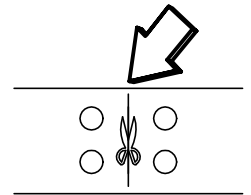
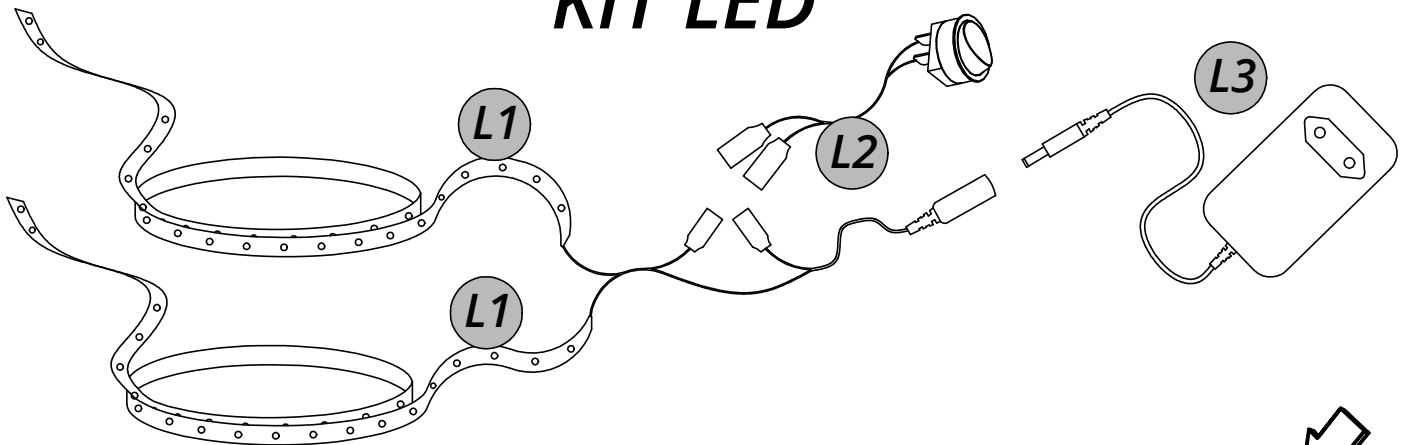


Medidas com a prateleira na parte inferior.

Medidas con el estante en la parte inferior.

Measures with the shelf at the bottom.

KIT LED



Encaixar o botão liga/desliga.

Atenção: Corte o excesso da fita de led apenas no local indicado.

Aplique algumas gotas de cola no canal após colar a fita Led para ajudar na fixação da fita e também do perfil de acabamento do Led (item H).

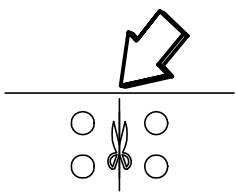
Cola

07

Passar o fio do botão por este furo

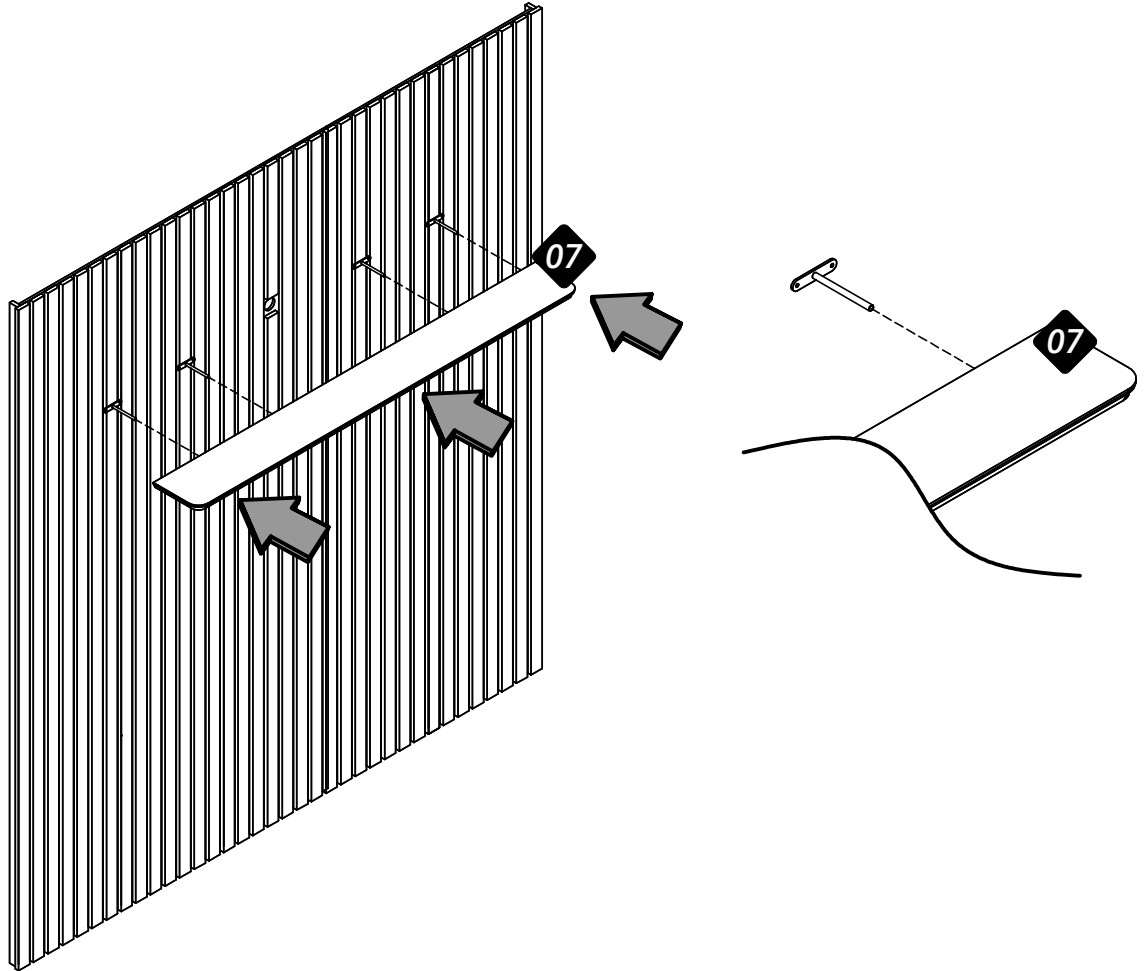
Passar a fita Led por este furo
Cole uma parte da fita de Led para o lado esquerdo e outra parte para o lado direito.

Atenção: Corte o excesso da fita de led apenas no local indicado.

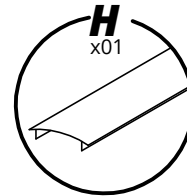
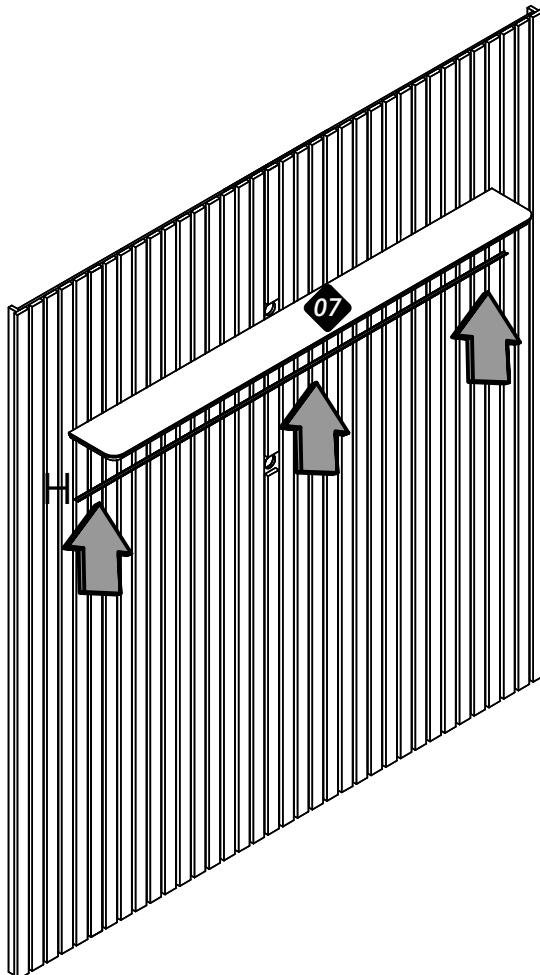


Arrume todas as fiações dentro do canal na lateral da prateleira para seguir para o próximo passo a passo que é a aplicação da prateleira no suporte I.

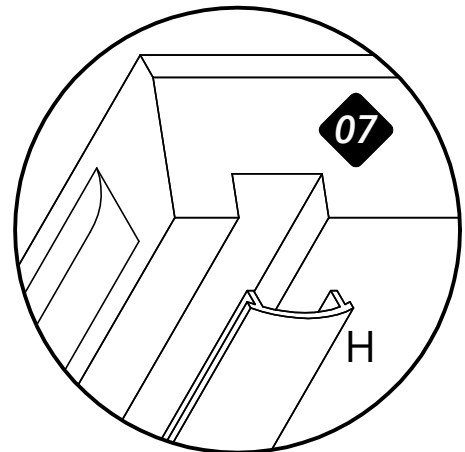
13



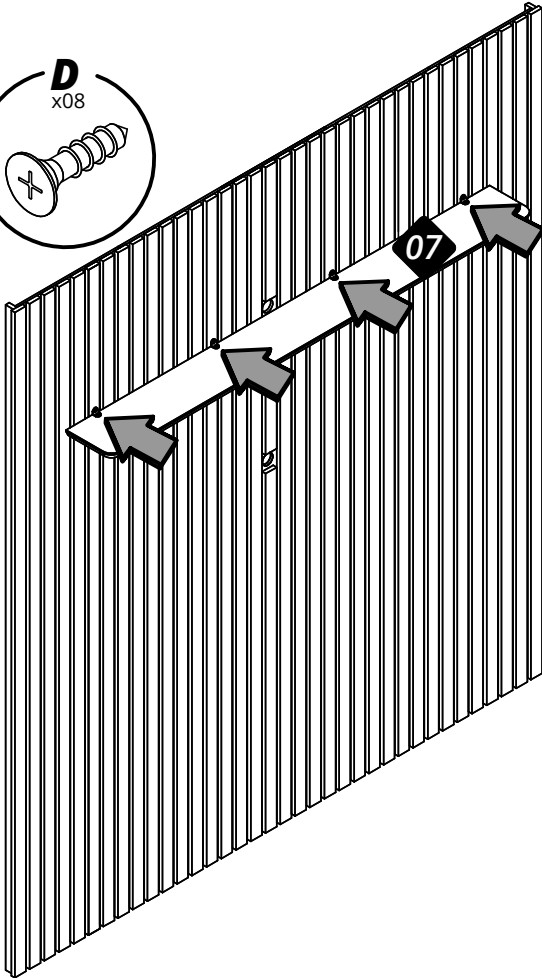
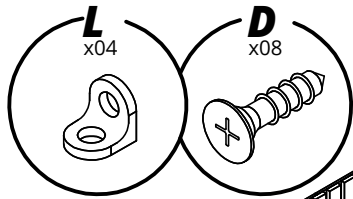
14



Após instalar a fita de Led.
 Encaixar o perfil de acabamento do Led.



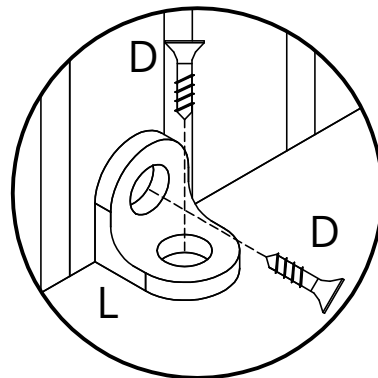
15



*Se a prateleira for instalada na parte de baixo do painel fixe a cantoneira por baixo da prateleira.

*Si el estante está instalado en la parte inferior del panel, fije el soporte angular debajo del estante.

*If the shelf is installed at the bottom of the panel, fix the angle bracket under the shelf.



16

