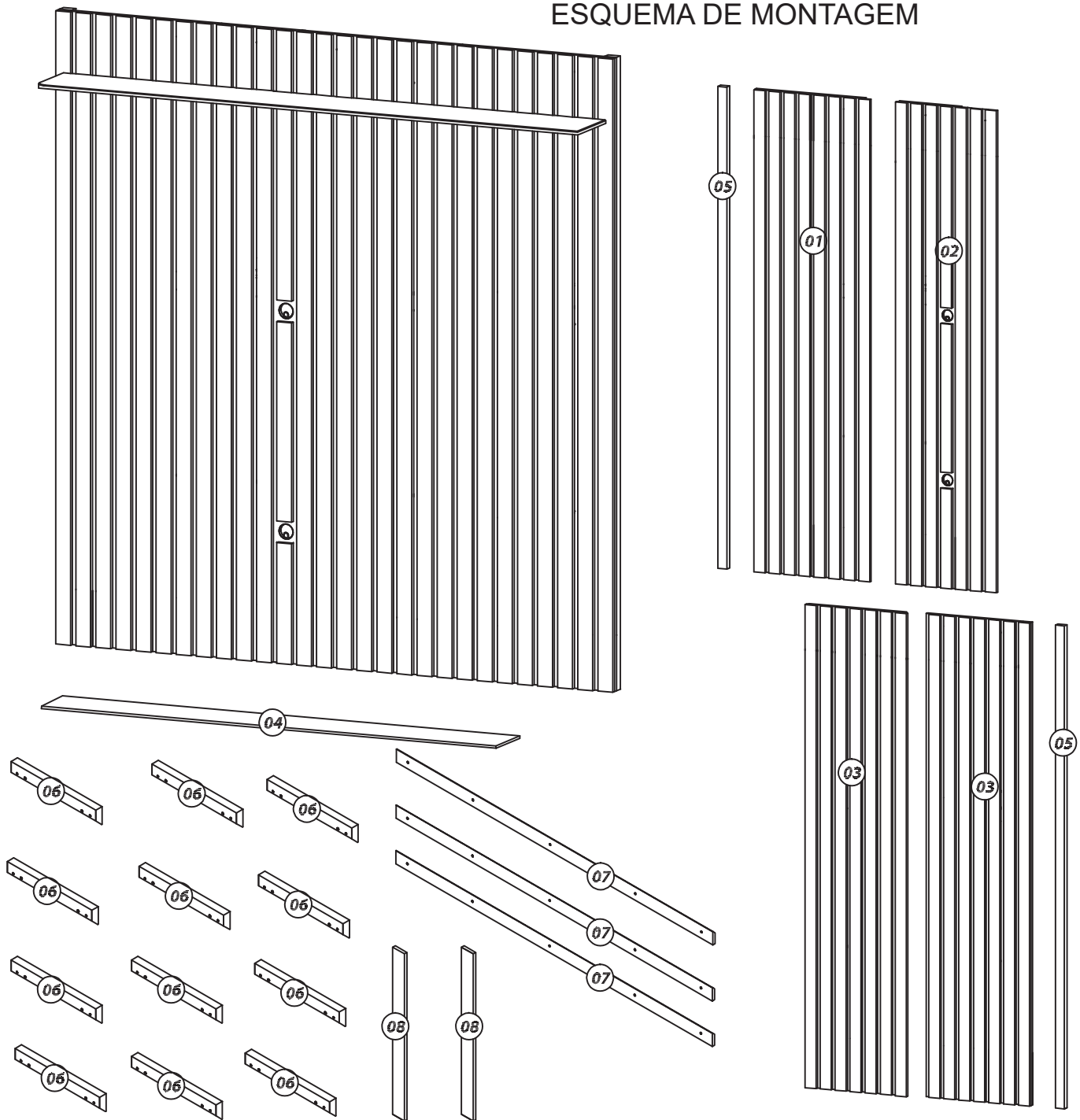


PAINEL RIPADO VERSÁTIL 2.2 X 1.8

ESQUEMA DE MONTAGEM



GARANTIA

A empresa garante seus produtos contra defeitos na fabricação conforme as condições estabelecidas neste termo de garantia.

Para a validação deste termo de garantia é imprescindível que seja apresentada a nota fiscal de compra do produto.

A empresa têm como objetivo atender plenamente o consumidor, proporcionando a garantia na forma aqui estabelecida, pelo período de três meses a partir da data da nota fiscal de compra. A empresa restringe a sua responsabilidade a substituição gratuita das peças defeituosa, em casos de defeito ou avarias devidamente constatados como sendo de fabricação, durante a vigência desta garantia.

Para exercer seus direitos de consumidor é imprescindível que antes de montar seu produto você leia atentamente todas as instruções de cada passo do manual de montagem que segue junto ao produto.

Caso o produto não esteja em conformidade, é imprescindível que apresente o número do lote de fabricação do produto. Em seguida entre em contato com a loja onde efetuou a compra

INSTRUÇÕES DO FABRICANTE

Para a montagem do produto, é necessário a contratação de um profissional.

Montador: Antes de montar o produto, leia o manual de instruções.

Montador: é de responsabilidade do montador seguir estas instruções, que são fundamentais para a estrutura do móvel.

Abra a caixa no local da montagem.

Utilize o papelão como proteção.

Separe e identifique as peças de acordo com o manual de montagem.

Lembre-se, o esquadro do móvel depende da boa colocação do fundo.

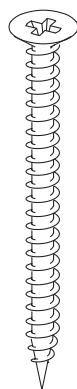
Para limpeza, utilize pano levemente umedecido com água. Não utilizar produtos químicos.

Garantia: 90 Dias

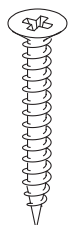
Assistência Técnica: só será atendida mediante a informação do número do lote e com a devolução do componente danificado.

ACESSÓRIOS

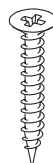
A - 15x B - 24x C - 08x D - 08x E - 16x F - 24x G - 04x H - 04x



Paraf. CH
5x70



Paraf. CH
3,5x35



Paraf. CH
3,5x25



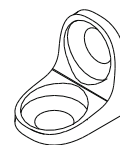
Paraf. CH
3.5x14



Paraf. FL
3.5x12



Cavilha
6x20



Cantoneira
Metálica



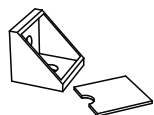
Cola

I - 08x

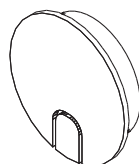
J - 02x

K - 04x

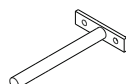
L - 15x



Cantoneira
Plástica



Passa
Cabo



Suporte
Invisível

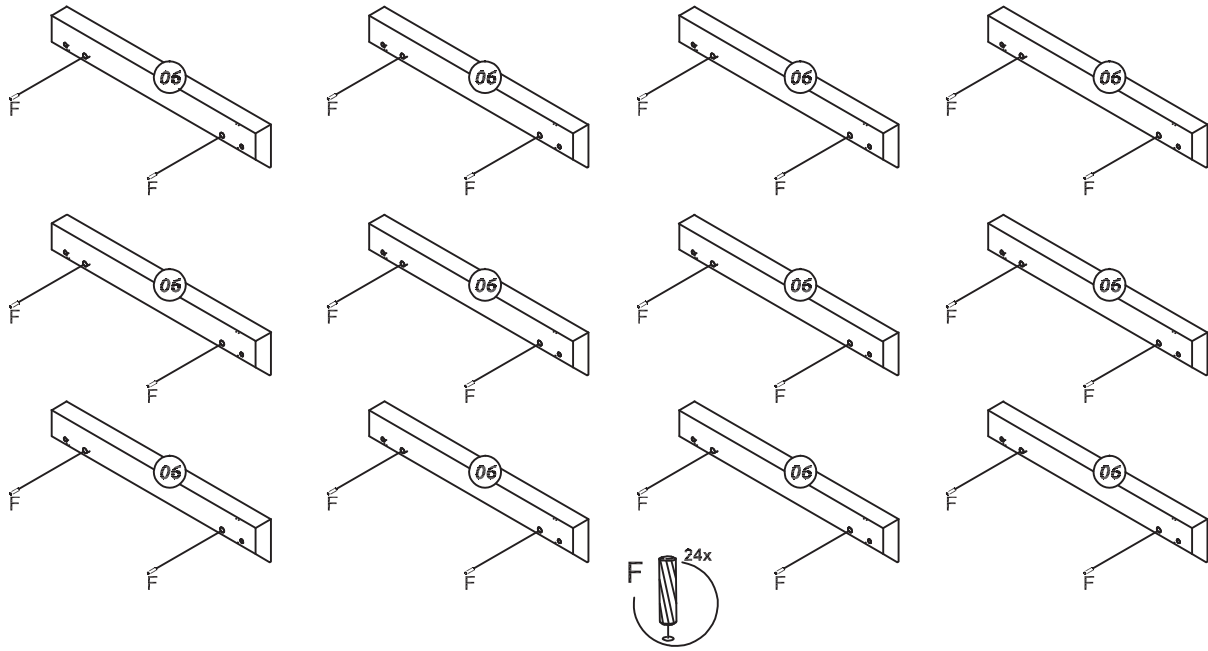


Bucha

IDENTIFICAÇÃO DAS PEÇAS

ORD.	DESCRIÇÃO	DIM. (mm)	QTDE
01	Painel Esquerdo	2180 x 460 x 12	1
02	Painel Passa Fio	2180 x 450 x 12	1
03	Painel Direito	2180 x 450 x 12	2
04	Prateleira	1780 x 155 x 25	1
05	Régua Lateral	2180 x 35 x 12	2
06	Suporte do Painel	330 x 60 x 25	12
07	Suporte Parede	1700 x 60 x 12	3
08	Gabarito	830 x 40 x 12	2

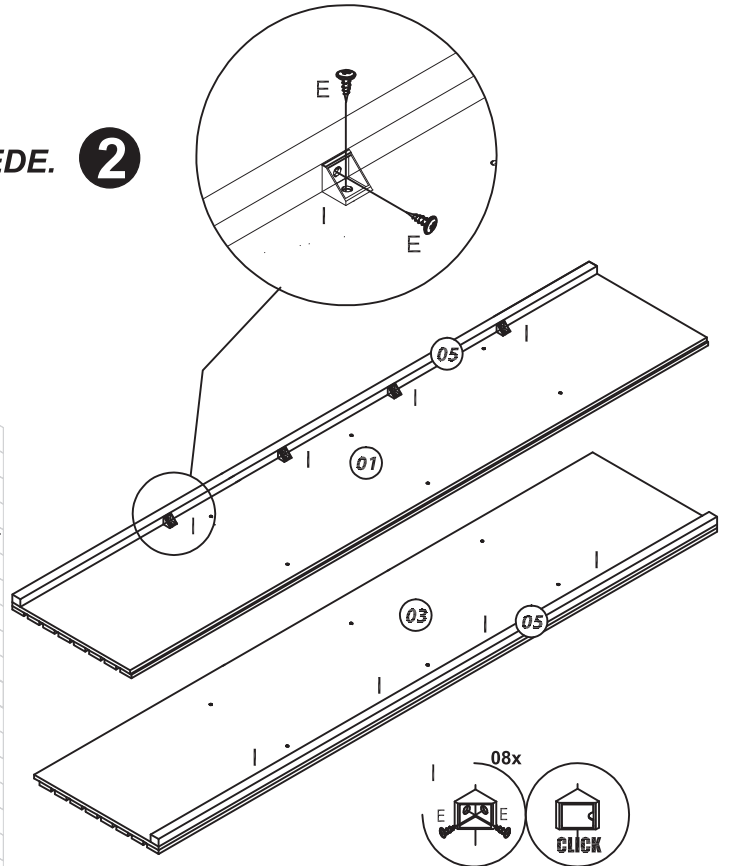
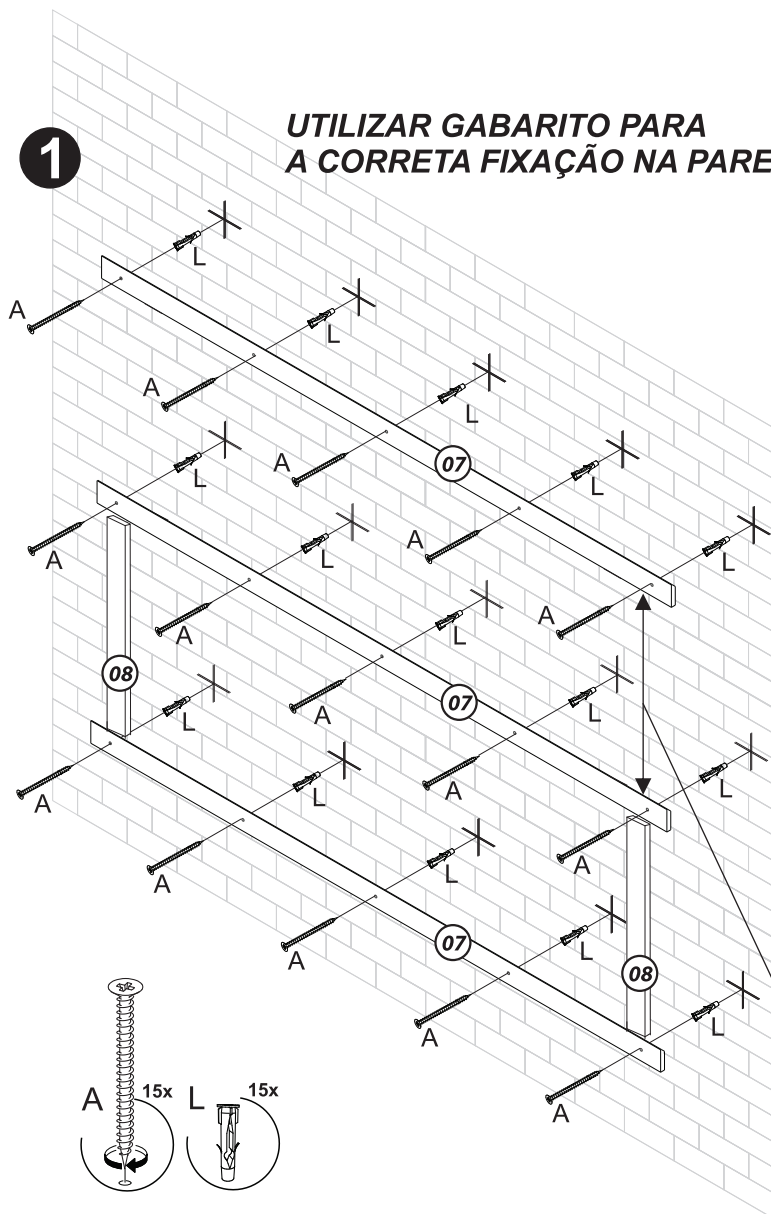
pré-montagem



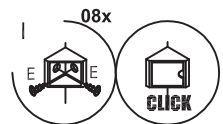
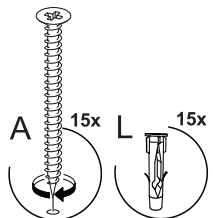
1

UTILIZAR GABARITO PARA A CORRETA FIXAÇÃO NA PAREDE.

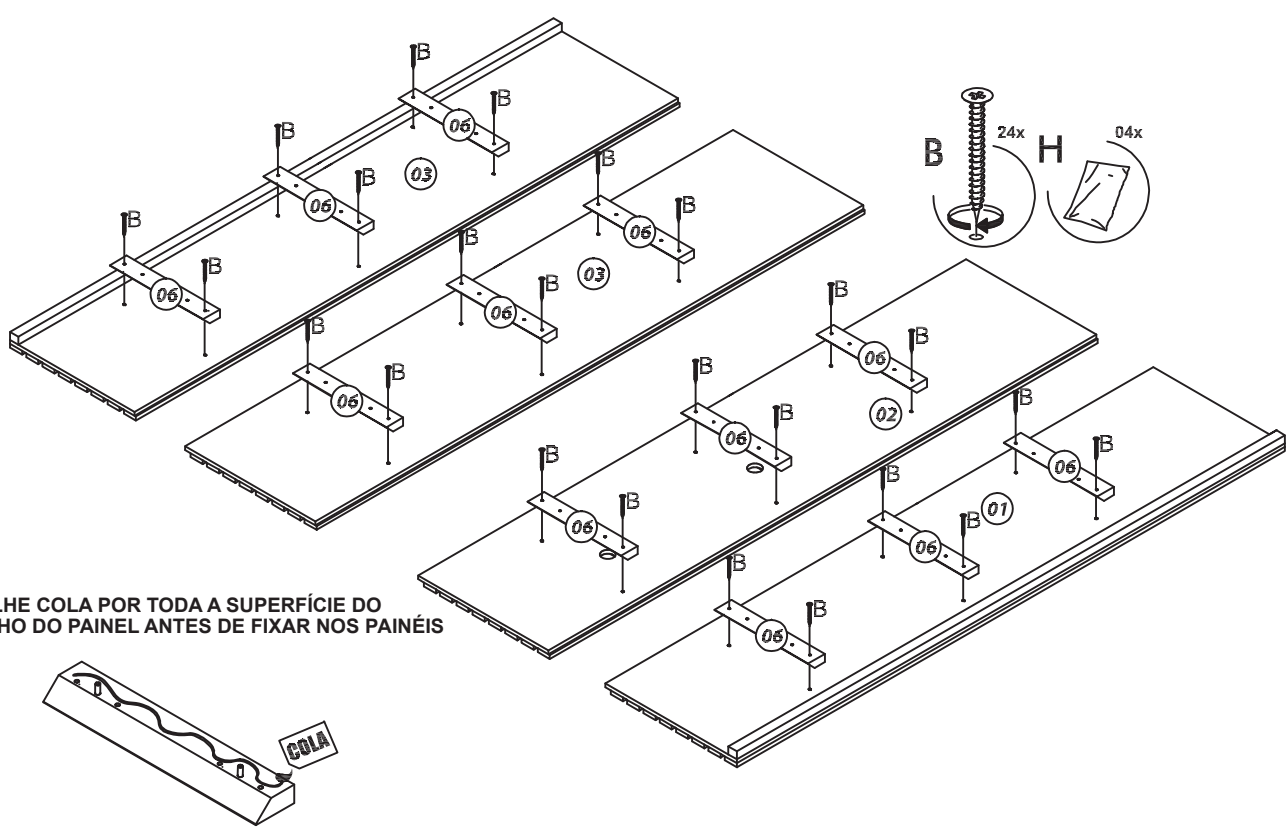
2



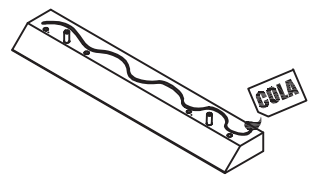
Após utilizar os gabaritos para fixar os Suportes de Parede Inferior e Central, utilizar os mesmos gabaritos para fixar o Suporte Superior.



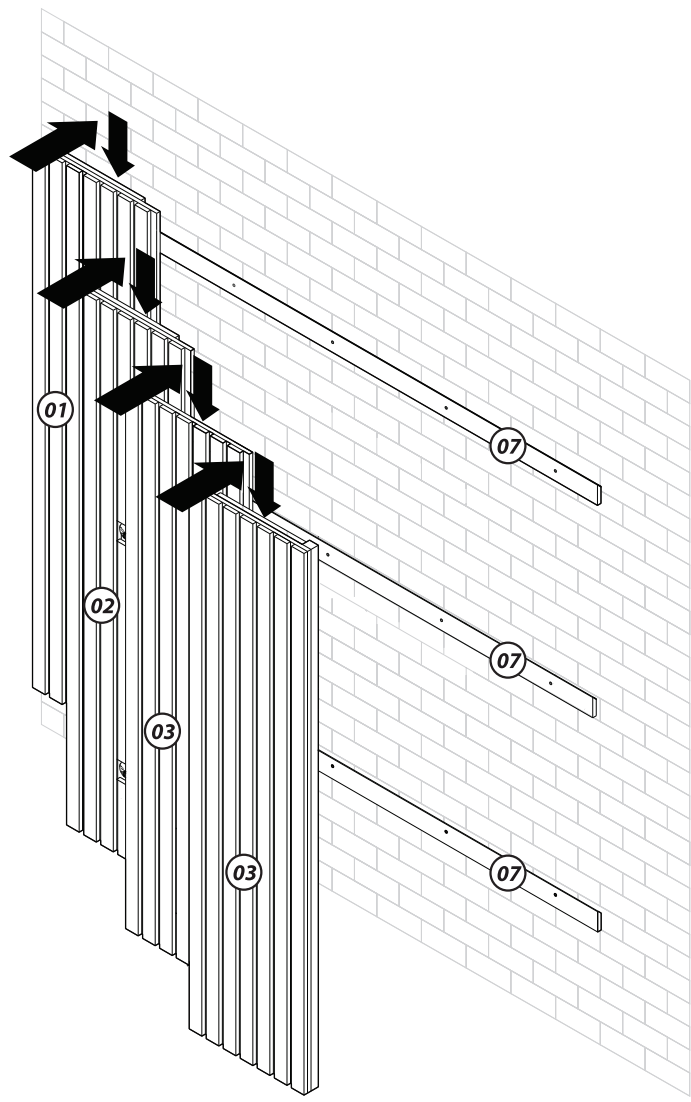
3



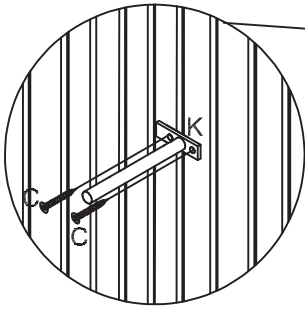
ESPALHE COLA POR TODA A SUPERFÍCIE DO GANCHO DO PAINEL ANTES DE FIXAR NOS PAINÉIS



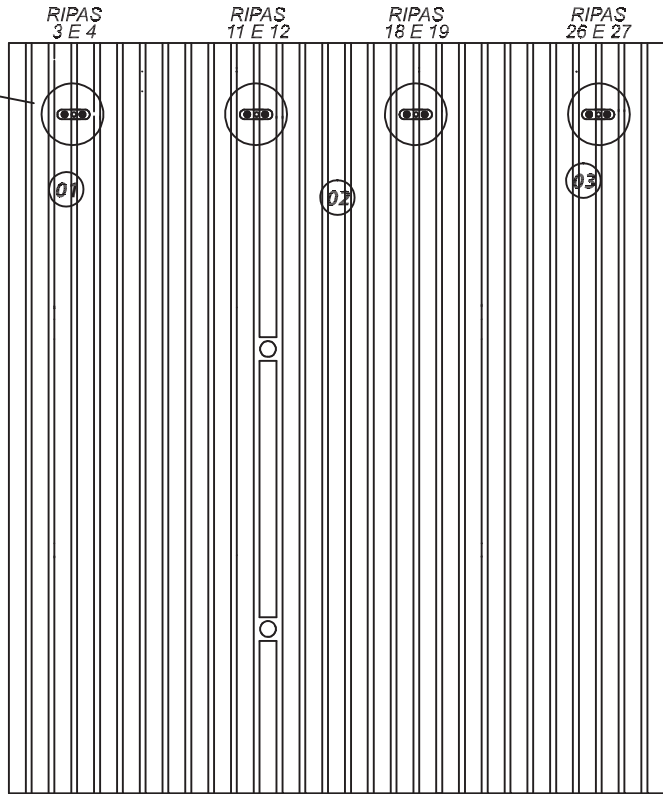
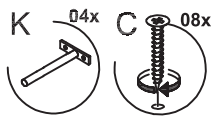
4



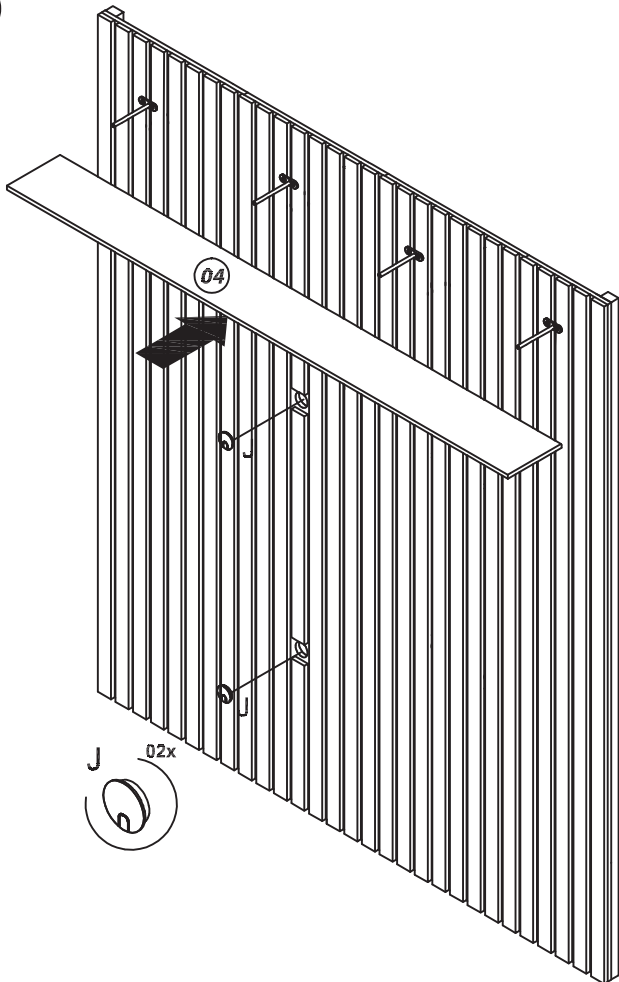
5



A Altura de Fixação da prateleira é opcional.



6



7

