

Fone (32) 3539-7600

Rod. Ubá - Rodeiro, Km 03 - Galpão 1

C. P 050 - CEP 36500-000 - Ubá - MG

E-mail: mavaular@mavaular.com.br - Site: www.mavaular.com.br

Instruções de Montagem Painel Ravena

Ravena Panel Room Assembly Instructions

Instrucciones de montaje del Panel Ravena

CÓDIGO: 9912

Instruções de Montagem Painel Granada

Granade Panel Room Assembly Instructions

Instrucciones de montaje del Panel Granada

CÓDIGO: 9972

Atualizado em:
23/06/2022

CUIDE BEM DO SEU MÓVEL

Dicas de limpeza e conservação:

- Para limpar corretamente seu produto, use sempre um pano liso e **levemente** umedecido com água;
- Não se esqueça de enxugar o seu móvel! Ele não deve permanecer úmido, pois a água pode prejudicar o acabamento ou causar mofo na madeira;
- Não se recomenda o uso de produtos à base de amoníaco.
- Não utilize esponja de aço ou qualquer material que possa arranhar a superfície do produto durante a limpeza.
- Não utilize plásticos ou papéis coloridos para forrar seu móvel.
- Evite arrastar objetos em cima do móvel. Eles podem riscar e prejudicar o acabamento de seu móvel de
- O material dos seus móveis tem um tratamento contra fungos e cupins, mesmo assim, em ambientes infestados recomenda-se a dedetização antes de instalar a seu móvel;
- Tente evitar a exposição direta ao sol. Sugere-se utilização de cortinas para proteger seu móvel;

TAKING GOOD CARE OF YOUR FURNITURE

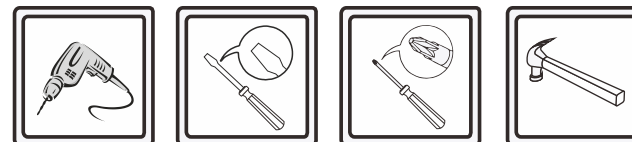
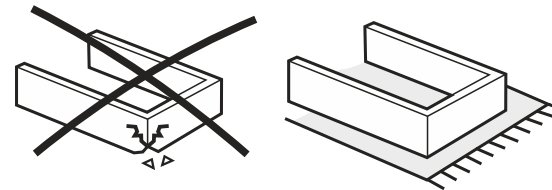
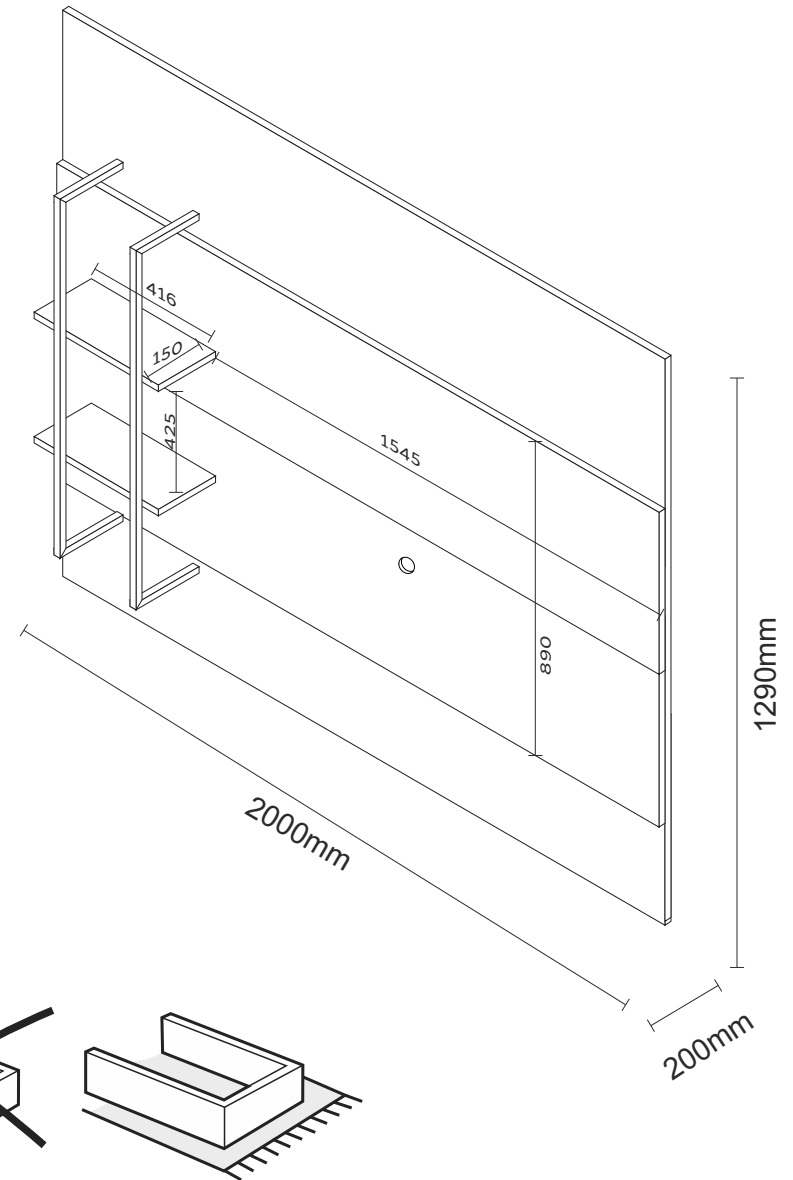
Cleaning and caring instructions:

- Wipe the wood furniture down with a moist cloth to properly clean the furniture.
- Do not forget to dry your furniture out. Humidity can damage the finish or create mould.
- Chemical products are not recommended;
- Never clean the furniture with scouring powders, steel scrubber pads or any other product which can scratch its surface.
- Furniture surfaces should not be covered with colored plastic or paper sheets.
- Avoid dragging objects on top of the furniture. They might scratch the finishing.
- Wood furniture are made of mould and termites resistant materials, however, it is recommended to use termiticides in infested places before installing the furniture.
- Avoid furniture exposure to direct Sun light. Drapers suggested.

CUIDE BIEN DE SU MUEBLE

Indicaciones de limpieza y conservación

- Para limpiar correctamente su muebles de madera, siempre use un paño húmedo.
- No se olvide de secar su muebles! No debe permanecer húmedo, pues el agua puede perjudicar el acabado o causar moho en la madera.
- No es recomendable utilizar productos con amoníaco.
- No utilizar esponjas de acero o cualquier material que dañe la superficie de los muebles.
- No utilizar plásticos o papeles coloridos para forrar los muebles.
- Evite arrastrar objetos encima de los muebles. Ellos pueden riscar o dañar el acabado de su mueble de cocina.
- El material de los muebles tiene un tratamiento contra los hongos y las polillas, aun así, en ambientes infectados, se recomienda desinfectar antes de instalar su mueble.
- Evite la exposición directa al sol. Se sugiere la utilización de cortinas para proteger sus muebles.



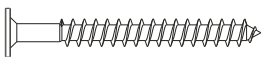
As ferramentas necessárias para montagem do produto não são fornecidas.

The necessary tools for assembly aren't supplied.

Las herramientas necesarias para armar los productos no son fornecidas.

N°	CÓDIGO CODE CÓDIGO	DESCRIÇÃO DESCRIPTION DESCRIPCIÓN			DIMENSÃO (mm) DIMENSION (mm) DIMENSIÓN (mm)			QUANTIDADE QUANTITY CANTIDAD
					COMP. LEN. LON.	LARG. WID. ANC.	EPS DEP ESP	
1	9800	Painel Central Superior	Upper Central Panel	Panel central superior	2000	445	15	1
2	9802	Painel Central Inferior	Lower Central Panel	Panel central inferior	2000	445	15	1
3	9803	Painel Superior	Top Panel	Panel superior	2000	260	15	1
4	9807	Apoio Traseiro	Rear Support	Soporte Trasero	770	130	15	2
5	9804	Painel Inferior	Bottom Panel	Panel inferior	2000	260	15	1
6	9810	Moldura de União	union frame	marco de unión	750	70	15	2
7	9808	Moldura Superior	Top frame	Marco superior	1740	70	15	1
8	9809	Moldura Lateral	Side Frame	Marco lateral	1270	70	15	2
9	9811	Moldura Inferior	Bottom Frame	Marco inferior	600	70	15	1
10	9805	Prateleira	Shelf	Estante	416	150	15	2
11	9812	Moldura Maior de Parede	Larger Wall Frame	Marco de pared más grande	1500	70	15	1
12	9813	Moldura Menor de Parede	Smaller Wall Frame	Marco de pared más pequeño	600	70	15	1

A - PARAFUSO 4X50MM
4X50MM SCREW
TORNILLO 4X50MM **x08**



G - SACHÊ DE COLA
GLUE BAG
BOLSA DE PEGAMENTO **x01**



M - FITA DE LED
LED TAPE
CINTA DE LED **x01**



B - CAVILHA MADEIRA 6X25MM
6X25MM WOODEN DOWEL
TARUGO DE MADEIRA 6X25MM **x04**



H - CHAPA RETA
STRAIGHT PLATE
PLACA RECTA **x03**



N - CANTONEIRA 2 FURUS
ANGLE 2 HOLES
ÁNGULO 2 AGUJEROS **x04**



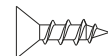
C - PARAFUSO 4,5X25MM
4,5X25MM SCREW
TORNILLO 4,5X25MM **x60**



I - PARAFUSO 3,5X14MM
3,5X14MM SCREW
TORNILLO 3,5X14MM **x12**



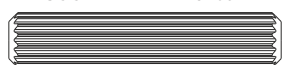
O - PARAFUSO 3,5X12MM
3,5X12MM SCREW
TORNILLO 3,5X12MM **x08**



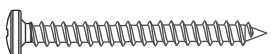
D - PASSA FIO
WIRE PASS
PASO DE ALAMBRE **x01**



J - CAVILHA MADEIRA 8X30MM
8X30MM WOODEN DOWEL
TARUGO DE MADEIRA 8X30MM **x04**



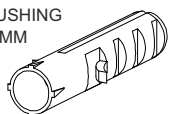
E - PARAFUSO 4,8X45MM
4,8X45MM SCREW
TORNILLO 4,8X45MM **x06**



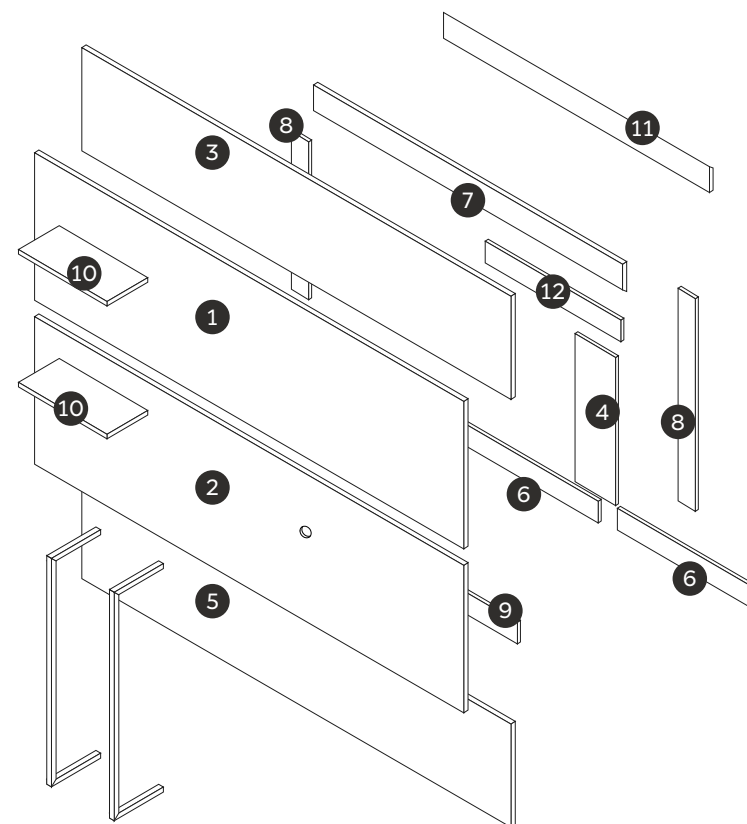
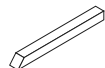
K - MOLDURA DECORATIVA MAIOR
DECORATIVE FRAME
LARGER DECORATIVE FRAME **x02**

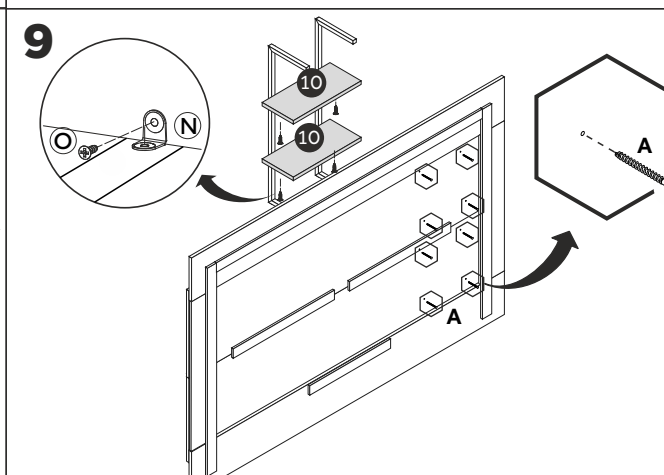
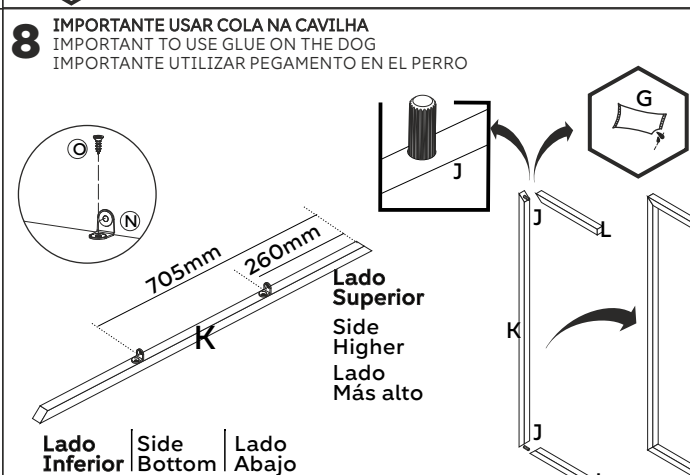
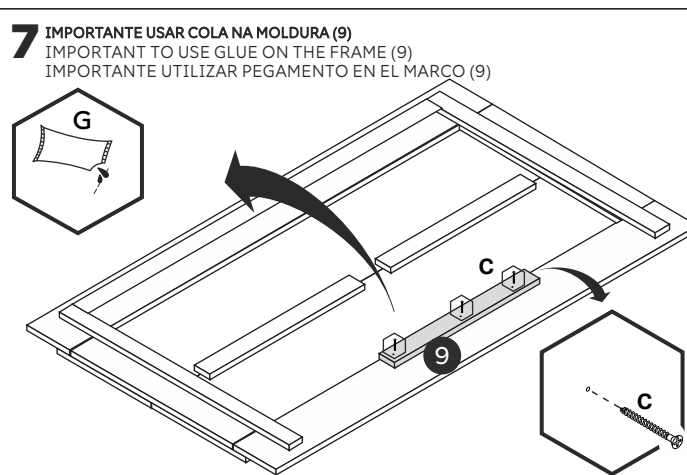
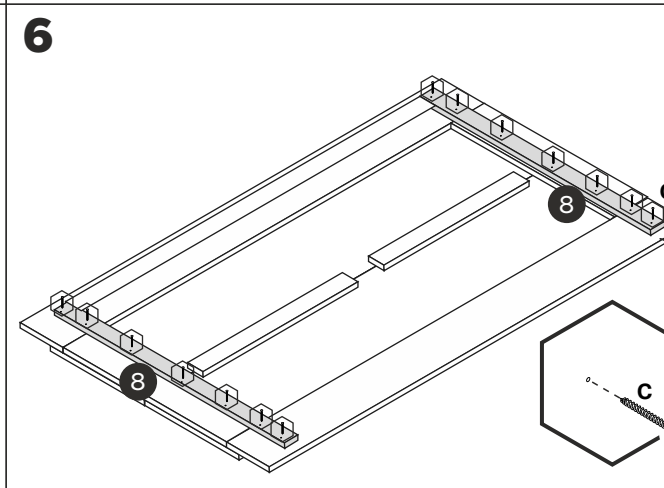
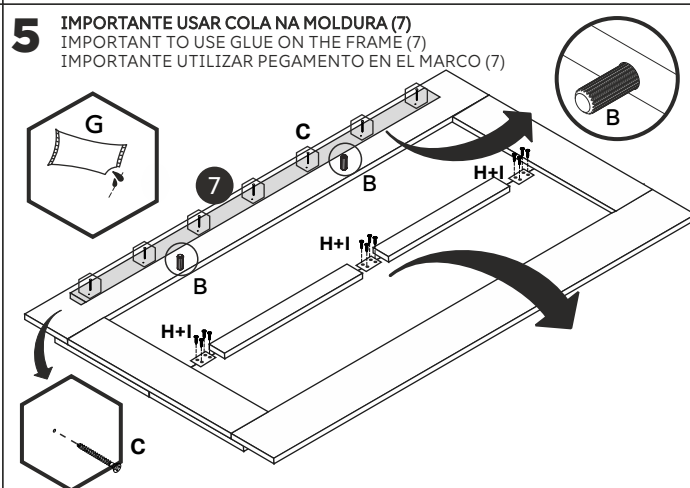
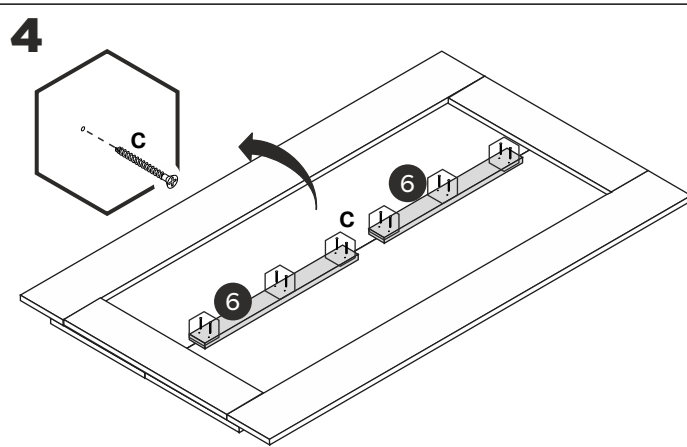
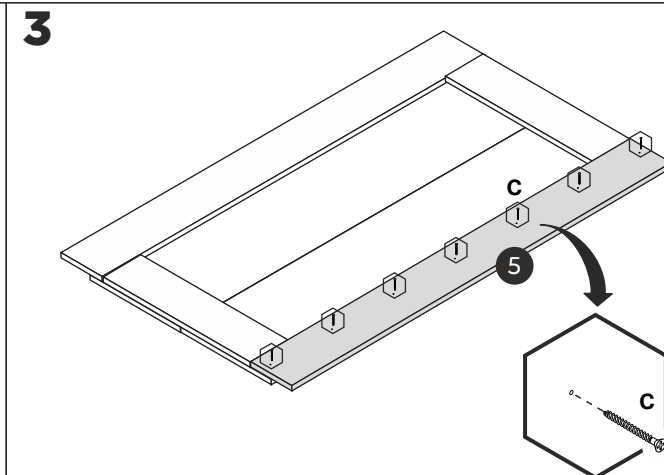
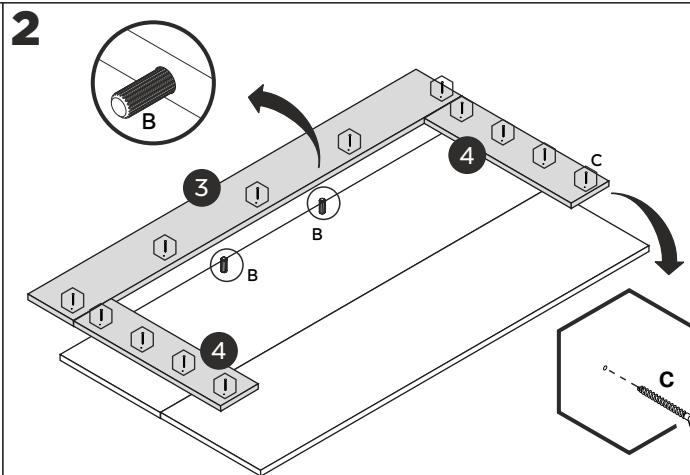
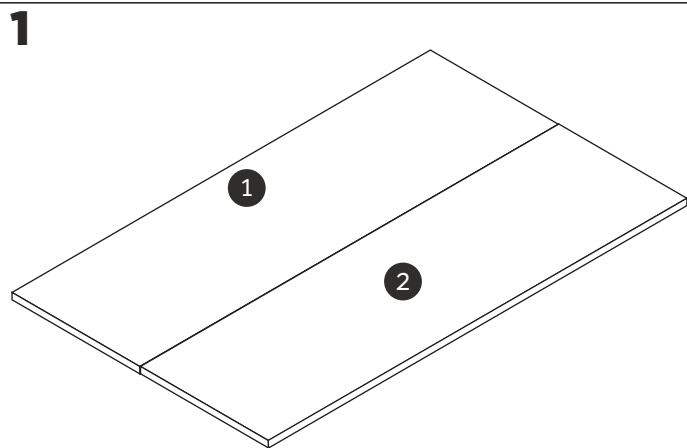


F - BUCHA 8MM
8MM BUSHING
BUJE 8MM **x06**

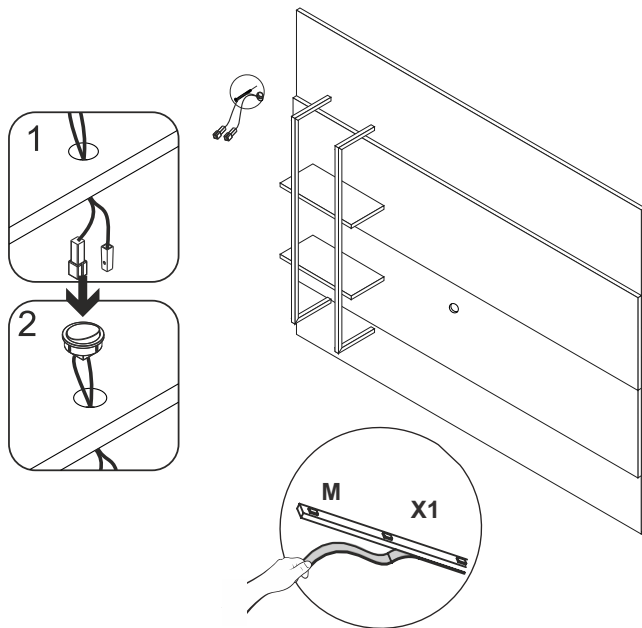


L - MOLDURA DECORATIVA MENOR
SMALL DECORATIVE FRAME
MARCO DECORATIVO PEQUEÑO **x04**

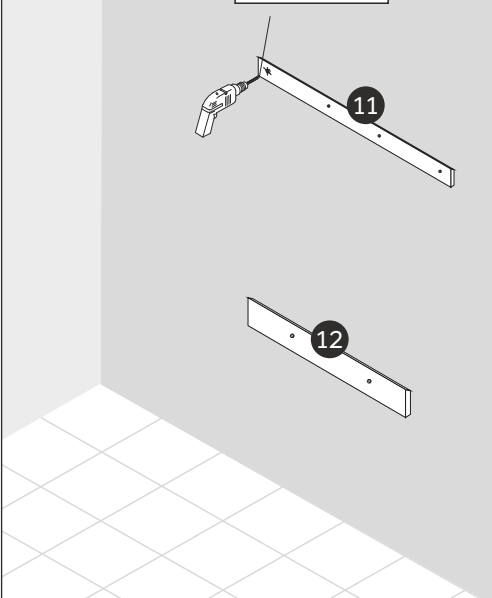




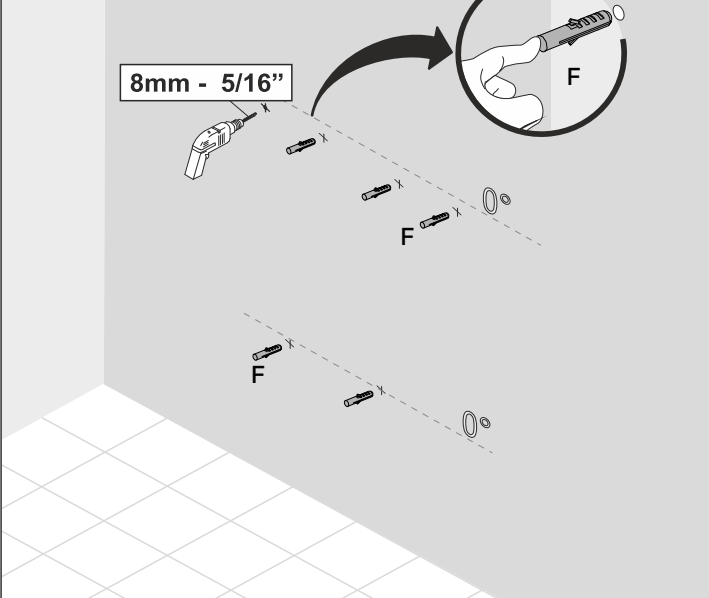
10 A FITA DE LED É OPCIONAL
LED STRIP IS OPTIONAL
LA TIRA DE LED ES OPCIONAL



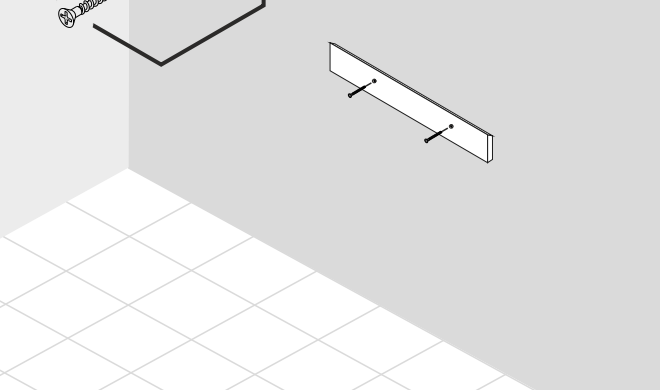
11 8mm - 5/16"



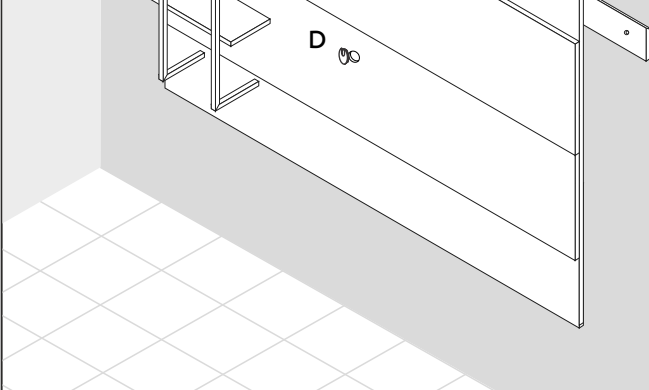
12 8mm - 5/16"



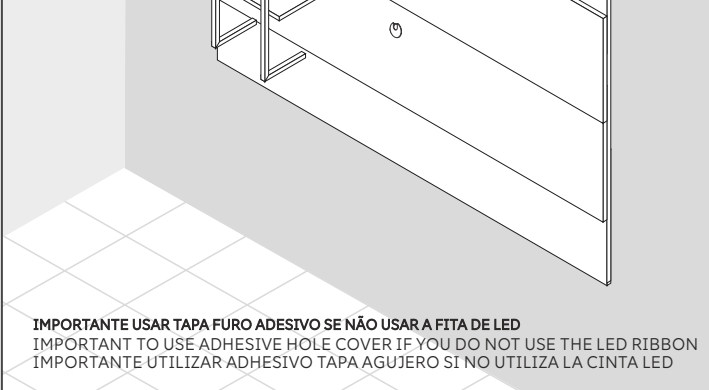
13 E



14 D



15



IMPORTANT TO USE ADHESIVE HOLE COVER IF YOU DO NOT USE THE LED RIBBON
 IMPORTANTE UTILIZAR ADHESIVO TAPA AGUJERO SI NO UTILIZA LA CINTA LED