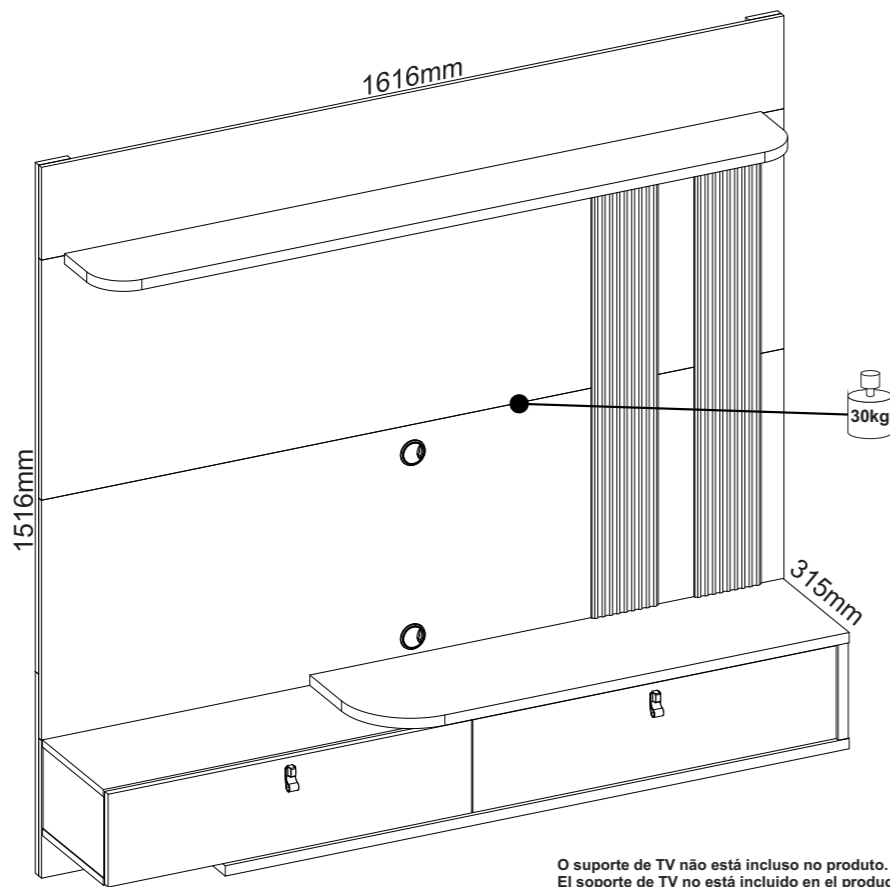
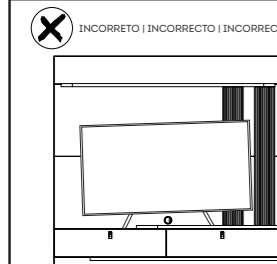
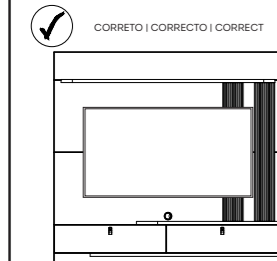


VOLUME | VOLUMEN | VOLUME: 02
CAPACIDADE TV | CAPACIDAD TV | TV SIZE: 65"

A TV DEVE SER INSTALADA NO PAINEL.
A TV NÃO DEVE SER APOIADA SOBRE O NICHU.
EL TELEVISOR DEBE INSTALARSE SOBRE EL PANEL.
EL TELEVISOR NO DEBE APOYARSE EN LA HORNACINA.
THE TV MUST BE INSTALLED ON THE PANEL.
THE TV SHOULD NOT BE SUPPORTED ON THE NICHE.



O suporte de TV não está incluído no produto.
El soporte de TV no está incluído en el producto.
TV bracket is not included

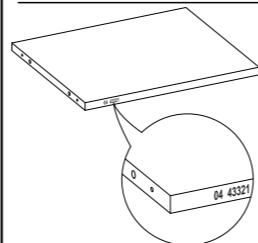
INSTRUÇÕES:
INSTRUCTIONS:
INSTRUCCIONES:



Separe as peças e acessórios de maneira organizada, em seguida forre o chão com o papelão das embalagens.

Separa las prendas y los accesorios deorganizados y, a continuaciónforre el suelo con cartón deembalaje.

Separate the garments and accessories in anorganized, thenline the floor with the cardboard from thepackaging.

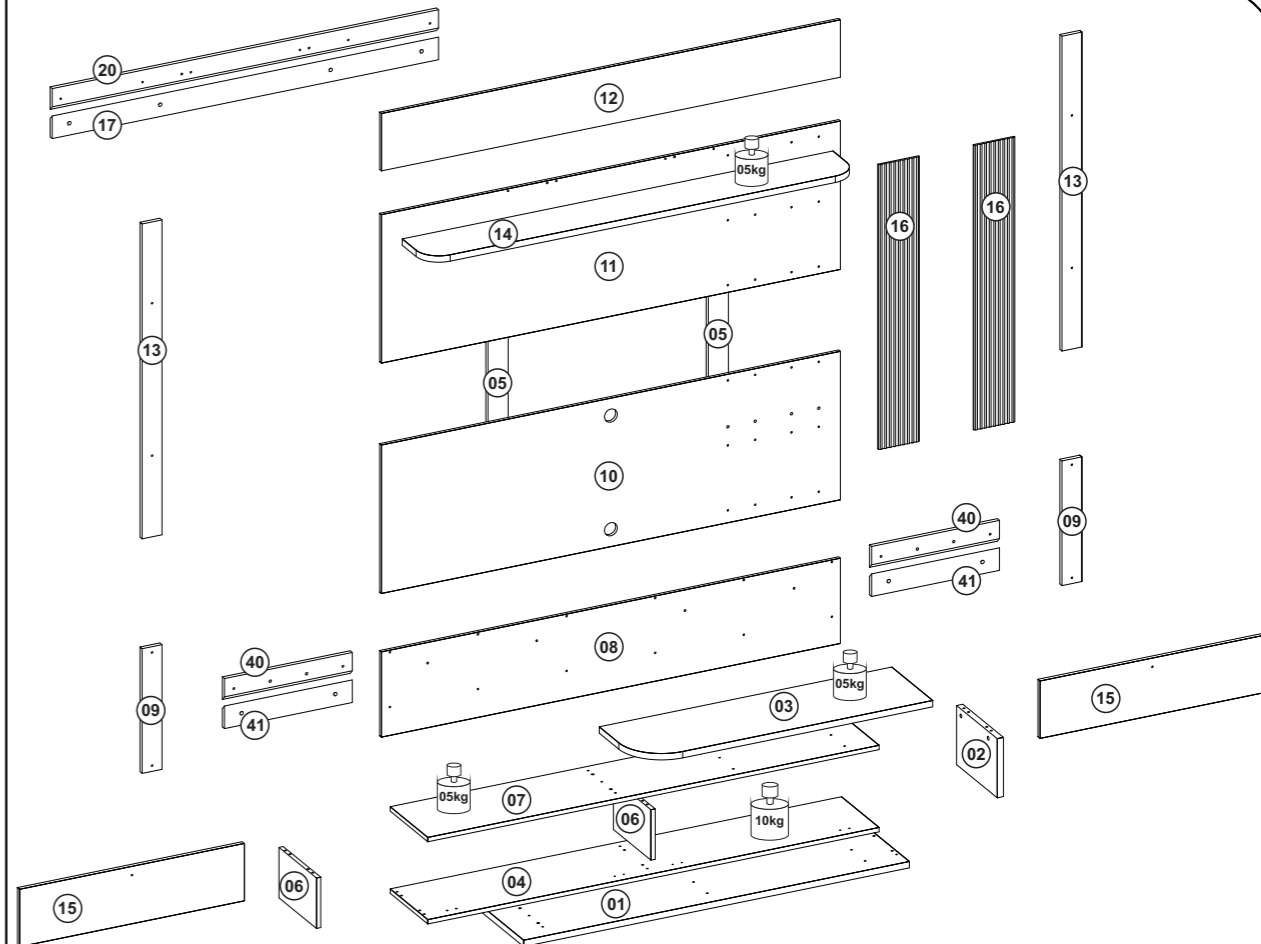
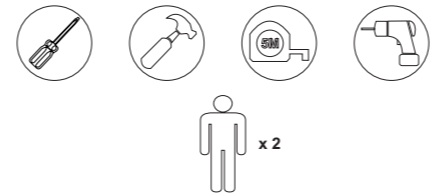


A marcação do número de lote e código da peça que aparece nas fitas de bordas é facilmente removida com pano umedecido no álcool.

El marcado del número de lote y código de pieza que aparece en else elimina fácilmente con un pañocon un paño humedecido en alcohol.

The marking of the batch number and part code that appears on their easily removedwith a cloth dampenedin alcohol.

FERRAMENTAS NECESSÁRIAS (NÃO INCLUIDAS)
HERRAMIENTAS NECESARIAS (NO INCLUIDO)
TOOLS NEEDED (NOT INCLUDED)



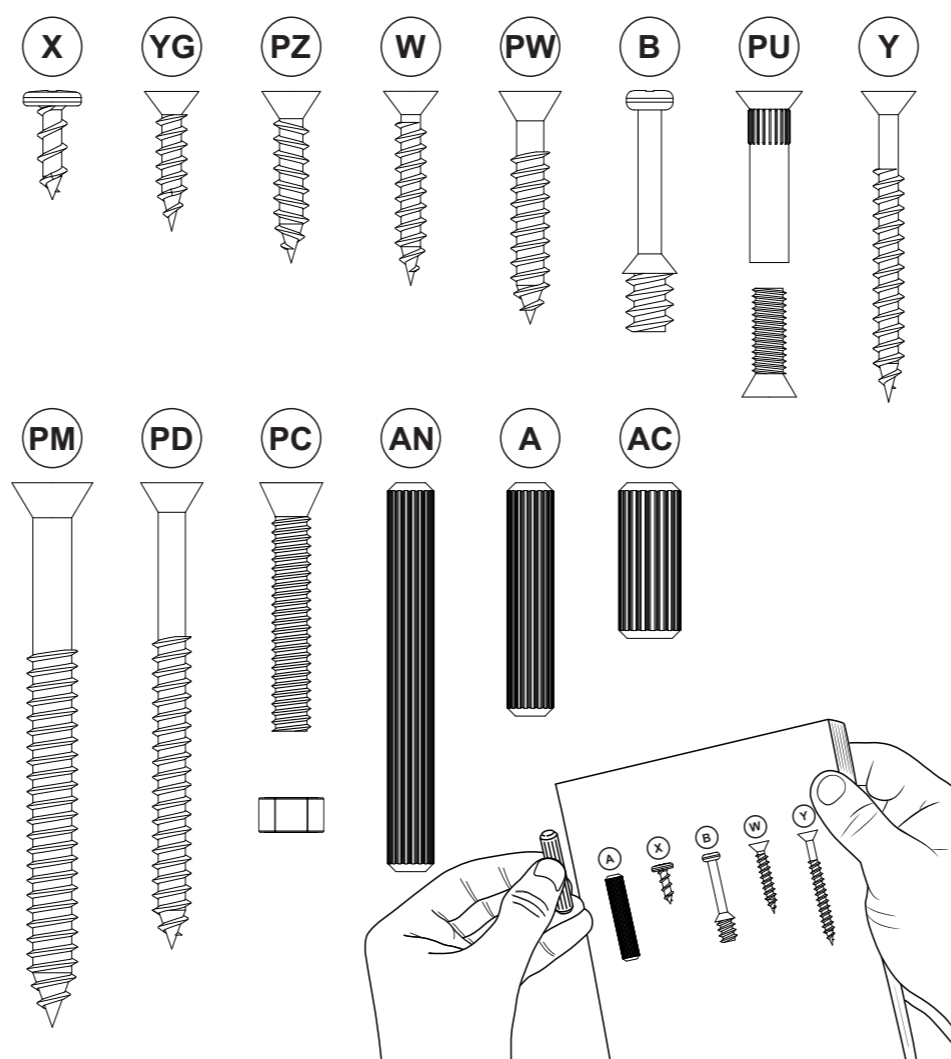
TERMO DE GARANTIA | TÉRMINO DE GARANTIA | WARRANTY TERM

Sr. Montador, favor conferir as peças antes da montagem, pois só efetuamos a troca do produto antes de ser montado. Garantimos este produto contra eventuais defeitos de fabricação por um período de (90) dias, conforme prevista no artigo 26 do Código do Consumidor a contar a partir da entrega do produto comprovado pela nota fiscal. Constatado o defeito de fabricação o consumidor(a) deverá solicitar assistência técnica através do estabelecimento da compra tendo em mãos a etiqueta do produto com o número do lote. Este termo de garantia será anulado e sem efeito na ocorrência das seguintes hipóteses:
- O peso suportado por cada prateleira deverá obedecer os valores indicados na ilustração;
- Não forem cumpridas as recomendações de montagem contidas neste manual;
- O defeito apresentado for causado pelo proprietário ou terceiros;
- Armazenamento do móvel em locais impróprios;
- Todo e qualquer recorte ou alteração no móvel;
- Manuseio e transporte do móvel de maneira inadequada.

Señor ensamblador, favor conferir las piezas antes del montaje, pues sólo cambiamos los productos antes de ensamblados. Esta garantía se ejerce dentro del periodo en el presente documento, con la presentación de este certificado y la factura. Si se detecta un defecto de fabricación, el consumidor debe solicitar asistencia técnica en el lugar de compra con la etiqueta del producto y el número de lote. Esta garantía quedará anulada y sin efecto en los siguientes casos:
- El peso soportado por cada balda debe respetar los valores indicados en la ilustración;
- No se siguen las recomendaciones de montaje contenidas en este manual;
- El defecto es causado por el propietario o por terceros;
- El almacenamiento del mueble en lugares inadecuados
- Cualquier corte o alteración en el mueble - Manipulación y transporte inadecuados del mueble.

Mr. Assembler, please check parts before assembling. We only replace products before put together. This warranty shall be applied within the time limits specified herein, by presentation of this certificate and invoice. If a manufacturing defect is found, the consumer must request technical assistance from the place of purchase, holding the product label with the batch number. This warranty will be null and void in the following cases:
- The weight supported by each shelf must comply with the values shown in the illustration;
- The assembly recommendations contained in this manual are not complied with;
- The defect is caused by the owner or third parties;
- Storage of the furniture in inappropriate places;
- Any cutting or alterations to the furniture;
- Improper handling and transportation of the furniture.

ACESSÓRIOS EM TAMANHO REAL | ACCESORIOS DE TAMAÑO NATURAL | LIFE-SIZE ACCESSORIES



RELAÇÃO DE PEÇAS | LISTA DE PIEZAS | PARTS LIST




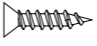

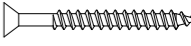
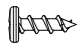
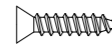
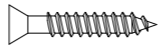



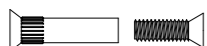
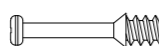


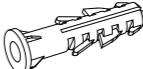
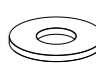
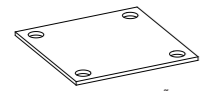

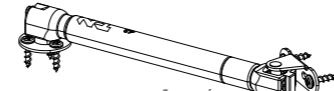



Nº PEÇA NR. PIEZA ITEM	DESCRIÇÃO DESCRIPCIÓN DESCRIPTION	MATERIAL	COD PEÇA COD PIEZA PART CODE	QTDE CTD. QTY.	COMP. LARGO LENGTH	LARG ANCHO WIDTH	ESP ESP THICK
1	BASE INFERIOR BASE INFERIOR LOWER BASE	MDP	70490-01	1	1358	288	22
2	LATERAL DIREITA LATERAL DERECHA RIGHT SIDE	MDP	70491-02	1	286	204	22
3	TAMPO SUPERIOR CUBIERTA SUPERIOR UPPER TOP	MDP	70492-03	1	1030	288	22
4	BASE INFERIOR BASE INFERIOR LOWER BASE	MDP	70493-04	1	1589	265	15
5	TRAVA BLOQUEO LOCK	MDP	70403-05	2	430	71	15
6	LATERAL ESQUERDA LATERAL IZQUIERDA LEFT SIDE	MDP	70494-06	2	264	174	15
7	TAMPO SUPERIOR CUBIERTA SUPERIOR UPPER TOP	MDP	70495-07	1	1589	265	15
8	PAINEL INFERIOR PANEL INFERIOR LOWER PANNEL	MDP	70496-08	1	1616	294	12
9	VISTA LATERAL VISTA LADO SIDE VIEW	MDP	70497-09	2	430	70	15
10	PAINEL INFERIOR PANEL INFERIOR LOWER PANNEL	MDP	70498-10	1	1616	512	12
11	PAINEL CENTRAL PANEL CENTRAL CENTER PANEL	MDP	70499-11	1	1616	512	12
12	PAINEL SUPERIOR PANEL SUPERIOR UPPER PANEL	MDP	70500-12	1	1616	198	12
13	VISTA LATERAL VISTA LADO SIDE VIEW	MDP	70501-13	2	1086	70	15
14	PRATELEIRA REPISA SHELF	MDP	70502-14	1	1516	177	22
15	PORTA DIVESQ PUERTA DERIZQ RIG/LEFT DOOR	MDP	70503-15	2	791	198	15
16	MOLDURA MOLDURA FRAME	MDF	-	2	982	144	9
17	SUPORTE 45° SOPORTE 45° 45° SUPPORT	MDP	70252-17	1	1360	78	15
20	SUPORTE 45° SOPORTE 45° 45° SUPPORT	MDP	70375-20	1	1360	78	15
40	SUPORTE 45° SOPORTE 45° 45° SUPPORT	MDP	70212-40	2	450	78	15
41	SUPORTE 45° SOPORTE 45° 45° SUPPORT	MDP	70300-41	2	450	78	15
18	KIT ACESSÓRIO KIT ACCESORIOS ACCESSORIES SET	-	70504-18	-	-	-	-

CONSERVAÇÃO E LIMPEZA | CUIDADO Y LIMPIEZA | UPKEEP AND CLEANING

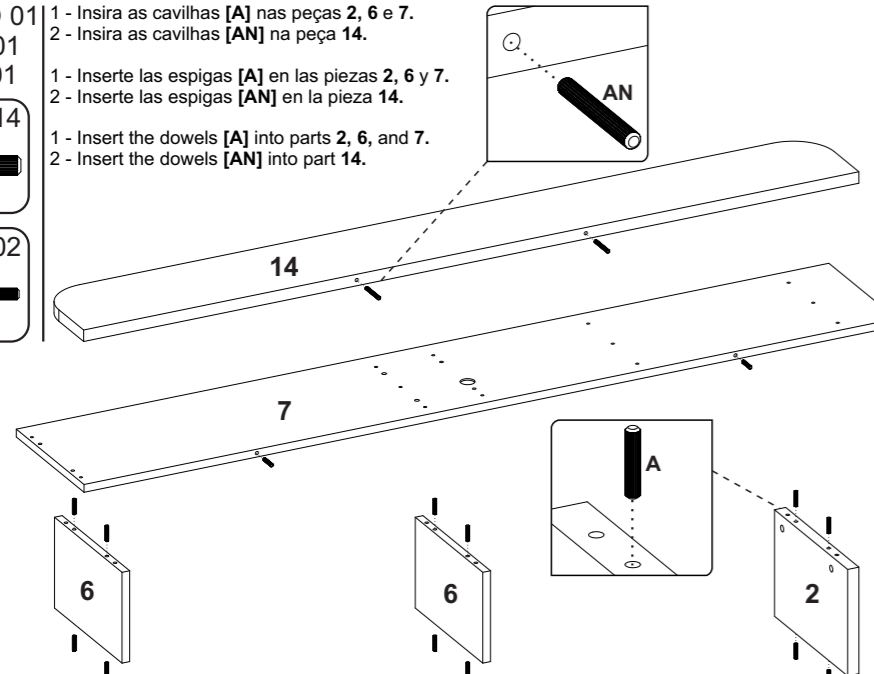
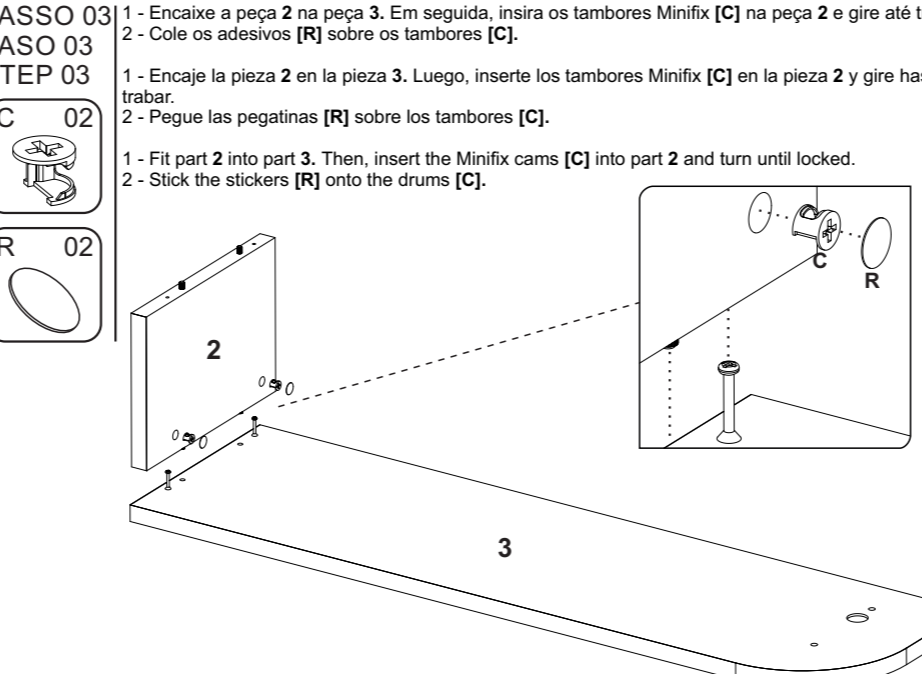
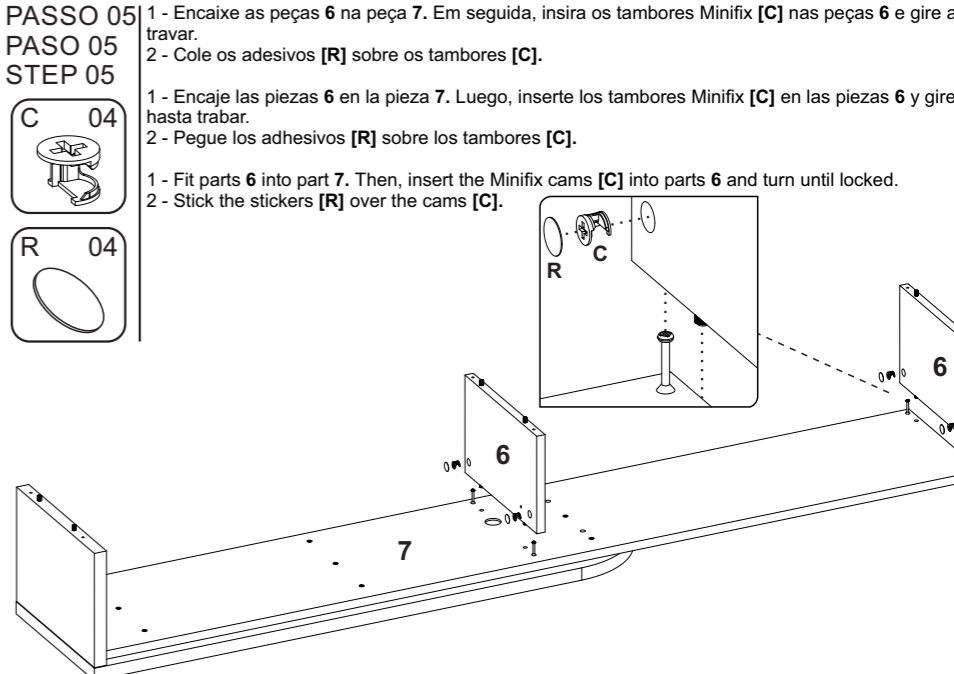
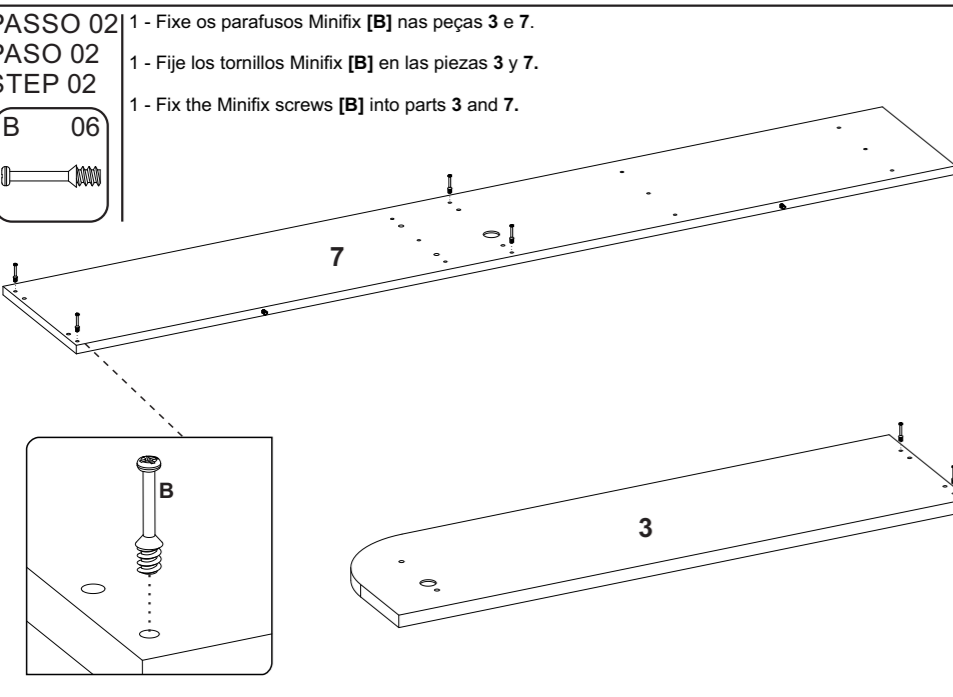
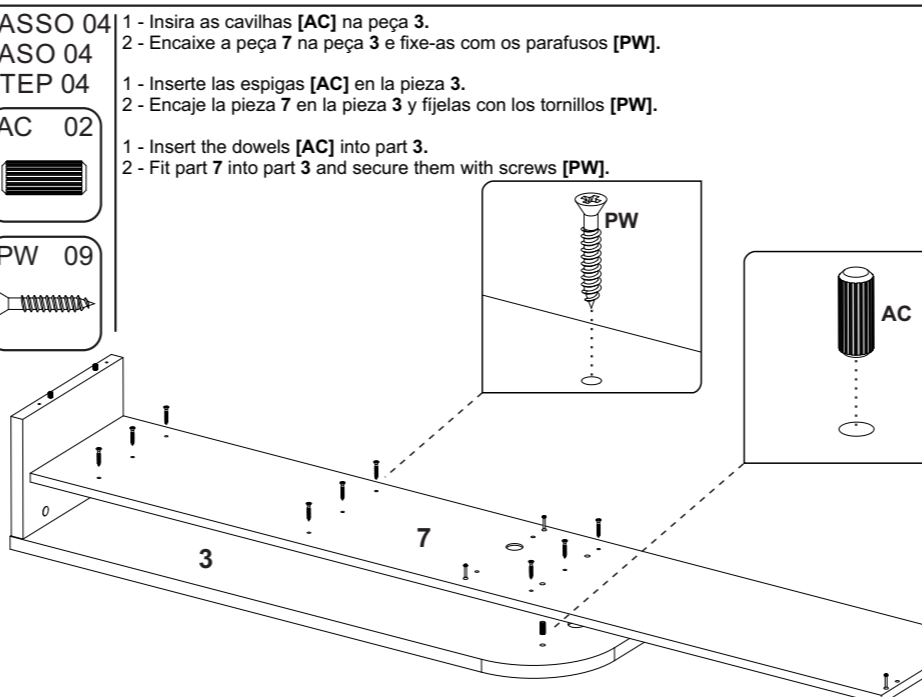
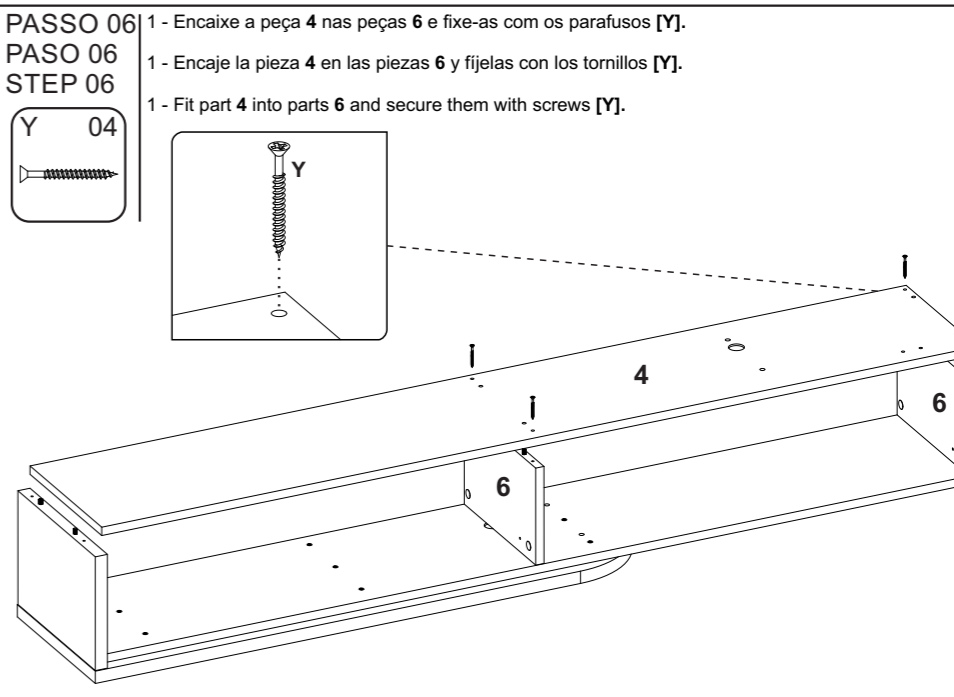
- Não utilize produtos abrasivos como álcool e detergentes, como também esponjas rígidas ou palhas de aço na limpeza dos móveis.
Do not use abrasives such as alcohol and detergent, taugh soaker also steel wool to clean the furniture.
No use limpiadores abrasivos como alcohol y detergentes, así como esponjas rígidaso lana de acero para limpiar los muebles.
- Proteja a superfície do móvel de objetos que transmitam calor ou umidade.
Protect the surface of the furniture against objects that can pass heat and humidity.
Proteja la superficie del mueble de objetos que transmitan calor o humedad.
- Evitar o contato de água e produto de limpeza com o rodapé do produto, pois poderá danificá-lo.
Avoid the contact of water and cleaning products with baseboard, cause it should damage your product.
Evitar el contacto con agua y producto de limpieza con el rodapié del producto, pues poderá dañarlo.
- Procure sempre utilizar flanela limpa e seca para limpeza.
Try always to use a clean and dry flannel to cleaning.
Busque siempre utilizar franela limpia y seca para la limpieza.

Data de atualização: 11/03/2025

RELAÇÃO DE FERRAGENS | LISTA DE HARDWARE | LIST OF HARDWARE

A 14  6,0x30mm CAVILHA MADEIRA CLAVIJA MADERA WOODEN DOWEL CÓDIGO:270 CODIGO:270 CODE:270	AN 02  6,0x50mm CAVILHA MADEIRA CLAVIJA MADERA WOODEN DOWEL CÓDIGO:1498 CODIGO:1498 CODE:1498	AC 12  8,0x20mm CAVILHA MADEIRA CLAVIJA MADERA WOODEN DOWEL CÓDIGO:897 CODIGO:897 CODE:897	YG 24  3,5x18mm PARAFUSO CABEÇA CHATA TORNILLO CABEZA PLANA FLAT HEAD SCREW CÓDIGO:2912 CODIGO:2912 CODE:2912	W 08  3,5x25mm PARAFUSO CABEÇA CHATA TORNILLO CABEZA PLANA FLAT HEAD SCREW CÓDIGO:2 CODIGO:2 CODE:2	Y 14  3,5x40mm PARAFUSO CABEÇA CHATA TORNILLO CABEZA PLANA FLAT HEAD SCREW CÓDIGO:4 CODIGO:4 CODE:4
X 20  4,0x12mm PARAFUSO CABEÇA PANELA TORNILLO CABEZA SARTEN PAN HEAD SCREW CÓDIGO:13 CODIGO:13 CODE:13	PZ 36  4,0x22mm PARAFUSO CABEÇA CHATA TORNILLO CABEZA PLANA FLAT HEAD SCREW CÓDIGO:1898 CODIGO:1898 CODE:1898	PW 18  4,5x30mm PARAFUSO CABEÇA CHATA TORNILLO CABEZA PLANA FLAT HEAD SCREW CÓDIGO:9 CODIGO:9 CODE:9	PD 08  4,5x60mm PARAFUSO CABEÇA CHATA TORNILLO CABEZA PLANA FLAT HEAD SCREW CÓDIGO:11 CODIGO:11 CODE:11	PM 10  6,0x70mm PARAFUSO CABEÇA CHATA TORNILLO CABEZA PLANA FLAT HEAD SCREW CÓDIGO:1531 CODIGO:1531 CODE:1531	PC 02  5,0x22mm PARAFUSO CABEÇA CHATA COM PORCA TORNILLO DE CABEZA PLANA CON TUERCA FLAT HEAD SCREW WITH NUT CÓDIGO:6/7 CODIGO:6/7 CODE:6/7
PU 04  5,0x22mm PARAFUSO UNIÃO TORNILLO DE UNIÓN UNION SCREW CÓDIGO:644/2207 CODIGO:644/2207 CODE:644/2207	B 06  5,0x31mm PARAFUSO MINIFIX TORNILLO MINIFIX MINI-FIX SCREW CÓDIGO:324 CODIGO:324 CODE:324	C 06  TAMBOR MINIFIX BARRIL MINIFIX MINI-FIX BARREL CÓDIGO:286 CODIGO:286 CODE:286	R 06  TAPA FURO ADESIVO BOLSILLO ADHESIVO ADHESIVE HOLE POCKET CÓDIGO:119 CODIGO:119 CODE:119	BP 10  BUCHA PLÁSTICA TACO PLASTICO PLASTIC BUSHING CÓDIGO:347 CODIGO:347 CODE:347	AR 08  ARRUELA LISA ANILLO PLANO FLAT RING CÓDIGO:674 CODIGO:674 CODE:674
TM 03  SUPORTE DE FIXAÇÃO SOPORTE DE FIJACIÓN FIXING BRACKET CÓDIGO:1537 CODIGO:1537 CODE:1537	M 04  DOBRADIÇA RETA BISAGRA RECTA STRAIGHT HINGE CÓDIGO:279 CODIGO:279 CODE:279	Z 02  PISTÃO A GÁS PISTÓN DE GAS GAS PISTON CÓDIGO:2251 CODIGO:2251 CODE:2251	PS 02  PASSA FIO PASE DE CABLES THREAD GUIDE CÓDIGO:1098 CODIGO:1098 CODE:1098	S 02  PUXADOR TORO TIRADOR TORO TORO HANDLE CÓDIGO:2959 CODIGO:2959 CODE:2959	SC 02  COLA SACHE SOBRE DE COLA COLA SACHET CÓDIGO:40 CODIGO:40 CODE:40

MONTAGEM | MONTAJE | ASSEMBLY

<p>PASSO 01 PASO 01 STEP 01</p> <p>1 - Insira as cavilhas [A] nas peças 2, 6 e 7. 2 - Insira as cavilhas [AN] na peça 14.</p> <p>1 - Inserte las espigas [A] en las piezas 2, 6 y 7. 2 - Inserte las espigas [AN] en la pieza 14.</p> <p>1 - Insert the dowels [A] into parts 2, 6, and 7. 2 - Insert the dowels [AN] into part 14.</p> 	<p>PASSO 03 PASO 03 STEP 03</p> <p>1 - Encaixe a peça 2 na peça 3. Em seguida, insira os tambores Minifix [C] na peça 2 e gire até travar. 2 - Cole os adesivos [R] sobre os tambores [C].</p> <p>1 - Encaje la pieza 2 en la pieza 3. Luego, inserte los tambores Minifix [C] en la pieza 2 y gire hasta trabar. 2 - Pegue las pegatinas [R] sobre los tambores [C].</p> <p>1 - Fit part 2 into part 3. Then, insert the Minifix cams [C] into part 2 and turn until locked. 2 - Stick the stickers [R] onto the drums [C].</p> 	<p>PASSO 05 PASO 05 STEP 05</p> <p>1 - Encaixe as peças 6 na peça 7. Em seguida, insira os tambores Minifix [C] nas peças 6 e gire até travar. 2 - Cole os adesivos [R] sobre os tambores [C].</p> <p>1 - Encaje las piezas 6 en la pieza 7. Luego, inserte los tambores Minifix [C] en las piezas 6 y gire hasta trabar. 2 - Pegue los adhesivos [R] sobre los tambores [C].</p> <p>1 - Fit parts 6 into part 7. Then, insert the Minifix cams [C] into parts 6 and turn until locked. 2 - Stick the stickers [R] over the cams [C].</p> 
<p>PASSO 02 PASO 02 STEP 02</p> <p>1 - Fixe os parafusos Minifix [B] nas peças 3 e 7.</p> <p>1 - Fije los tornillos Minifix [B] en las piezas 3 y 7.</p> <p>1 - Fix the Minifix screws [B] into parts 3 and 7.</p> 	<p>PASSO 04 PASO 04 STEP 04</p> <p>1 - Insira as cavilhas [AC] na peça 3. 2 - Encaixe a peça 7 na peça 3 e fixe-as com os parafusos [PW].</p> <p>1 - Inserte las espigas [AC] en la pieza 3. 2 - Encaje la pieza 7 en la pieza 3 y fíjelas con los tornillos [PW].</p> <p>1 - Insert the dowels [AC] into part 3. 2 - Fit part 7 into part 3 and secure them with screws [PW].</p> 	<p>PASSO 06 PASO 06 STEP 06</p> <p>1 - Encaixe a peça 4 nas peças 6 e fixe-as com os parafusos [Y].</p> <p>1 - Encaje la pieza 4 en las piezas 6 y fíjelas con los tornillos [Y].</p> <p>1 - Fit part 4 into parts 6 and secure them with screws [Y].</p> 

PASSO 07
PASO 07
STEP 07

1 - Insira as cavilhas [AC] na peça 4.
2 - Encaixe a peça 1 nas peças 2 e 4. Fixe a peça 1 na peça 2 com os parafusos [PD].
3 - Fixe a peça 1 na peça 4 com os parafusos [PW].

1 - Inserte las espigas [AC] en la pieza 4.
2 - Encaje la pieza 1 en las piezas 2 y 4. Fije la pieza 1 a la pieza 2 con los tornillos [PD].
3 - Fije la pieza 1 a la pieza 4 con los tornillos [PW].

1 - Insert the dowels [AC] into part 4.
2 - Fit part 1 into parts 2 and 4. Secure part 1 to part 2 with screws [PD].
3 - Secure part 1 to part 4 with screws [PW].

PASSO 10
PASO 10
STEP 10

1 - Alinhe as peças 9 na peça 8 conforme a ilustração abaixo e fixe-as com os parafusos [PZ].

1 - Alinee las piezas 9 en la pieza 8 según la ilustración abajo y fijelas con los tornillos [PZ].

1 - Align parts 9 to part 8 as shown in the illustration below and secure them with screws [PZ].

PASSO 12
PASO 12
STEP 12

1 - Alinhe as peças 10, 11, 12 e 13 como na imagem abaixo e fixe-as com os parafusos [PZ].
2 - Alinhe as peças 5 nas peças 10 e 11 e fixe-as com os parafusos [PZ].
3 - Fixe as junções [TT] nas peças 10 e 11 com os parafusos [X].

1 - Alinee las piezas 10, 11, 12 y 13 como en la imagen de abajo y fijelas con los tornillos [PZ].
2 - Alinee las piezas 5 con las piezas 10 y 11 y fijelas con los tornillos [PZ].
3 - Fije las uniones [TT] en las piezas 10 y 11 con los tornillos [X].

1 - Align pieces 10, 11, 12, and 13 as shown in the image below and secure them with screws [PZ].
2 - Align pieces 5 with pieces 10 and 11 and secure them with screws [PZ].
3 - Attach the joints [TT] to pieces 10 and 11 with screws [X].

PASSO 08
PASO 08
STEP 08

1 - Insira as cavilhas [AC] na peça 8.
2 - Encaixe as peças 40 na peça 8 e fixe-as com os parafusos união [PU].

1 - Inserte las espigas [AC] en la pieza 8.
2 - Encaje las piezas 40 en la pieza 8 y fijelas con los tornillos de unión [PU].

1 - Insert the dowels [AC] into part 8.
2 - Fit parts 40 into part 8 and secure them with joint screws [PU].

PASSO 11
PASO 11
STEP 11

Se desejar que o painel do nicho fique a uma distância de 300 mm do chão, posicione as peças 41 a 423 mm do chão até o início da peça 41.

1 - Com as peças posicionadas nos respectivos lugares, marque a parede nos furos das peças. Em seguida, faça os furos na parede e insira as buchas [BP].
2 - Fixe as peças 41 na parede com os parafusos [PM] e arruelas [AR].
3 - Encaixe o nicho nos suportes fixados na parede. Em seguida, marque a parede nos furos das peças 9.
4 - Retire o nicho dos suportes, fure a parede nas marcações e insira as buchas [BP].
5 - Encaixe o nicho na parede e fixe as peças 9 com os parafusos [PM].

Si desea que el panel del nicho quede a una distancia de 300 mm del suelo, coloque las piezas 41 a 423 mm del suelo hasta el inicio de la pieza 41.

1 - Con las piezas posicionadas en sus respectivos lugares, marque la pared en los orificios de las piezas. Luego, haga los agujeros en la pared e inserte los tacos [BP].
2 - Fije las piezas 41 a la pared con los tornillos [PM] y arandelas [AR].
3 - Encaje el nicho en los soportes fijados a la pared. Luego, marque la pared en los orificios de las piezas 9.
4 - Retire el nicho de los soportes, perfere la pared en las marcas e inserte los tacos [BP].
5 - Encaje el nicho en la pared y fije las piezas 9 con los tornillos [PM].

If you want the niche panel to be 300 mm from the floor, position pieces 41 at 423 mm from the floor to the beginning of piece 41.

1 - With the pieces positioned in their respective places, mark the wall at the holes of the pieces. Then, drill the wall and insert the wall plugs [BP].
2 - Attach pieces 41 to the wall with screws [PM] and washers [AR].
3 - Fit the niche into the supports fixed to the wall. Then, mark the wall at the holes of pieces 9.
4 - Remove the niche from the supports, drill the wall at the markings, and insert the wall plugs [BP].
5 - Fit the niche to the wall and secure pieces 9 with screws [PM].

PASSO 13
PASO 13
STEP 13

1 - Insira as cavilhas [AC] nas molduras, aplique cola [SC] nas molduras e encaixe-as na peça 10.
2 - Fixe as peças 10 e 11 nas molduras com os parafusos [YG].

1 - Inserte las espigas [AC] en los marcos, aplique pegamento [SC] en los marcos y encájelos en la pieza 10.
2 - Fije las piezas 10 y 11 a los marcos con los tornillos [YG].

1 - Insert the dowels [AC] into the frames, apply glue [SC] to the frames, and fit them into piece 10.
2 - Secure pieces 10 and 11 to the frames with screws [YG].

PASSO 09
PASO 09
STEP 09

1 - Encaixe a peça 8 na peça 7. Em seguida, fixe a peça 8 nas peças 4 e 7 com os parafusos [Y].

1 - Encaje la pieza 8 en la pieza 7. Luego, fije la pieza 8 a las piezas 4 y 7 con los tornillos [Y].

1 - Fit part 8 into part 7. Then, secure part 8 to parts 4 and 7 with screws [Y].

PAREDE MURO WALL

Encaixar
Fitting
Encaje

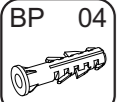
PASSO 14
PASO 14
STEP 14

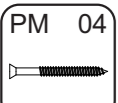
1 - Encaixe a peça 14 na peça 11 e, em seguida, encaixe a peça 20 na peça 11.
2 - Fixe a peça 20 nas peças 11 e 14 com os parafusos [PD].
3 - Fixe a peça 20 na peça 12 com os parafusos [PZ].

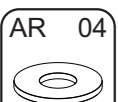
1 - Encaje la pieza 14 en la pieza 11 y, a continuación, encaje la pieza 20 en la pieza 11.
2 - Fije la pieza 20 a las piezas 11 y 14 con los tornillos [PD].
3 - Fije la pieza 20 a la pieza 12 con los tornillos [PZ].

1 - Fit part 14 into part 11, then fit part 20 into part 11.
2 - Secure part 20 to parts 11 and 14 with screws [PD].
3 - Secure part 20 to part 12 with screws [PZ].

PASSO 15
PASO 15
STEP 15

BP 04


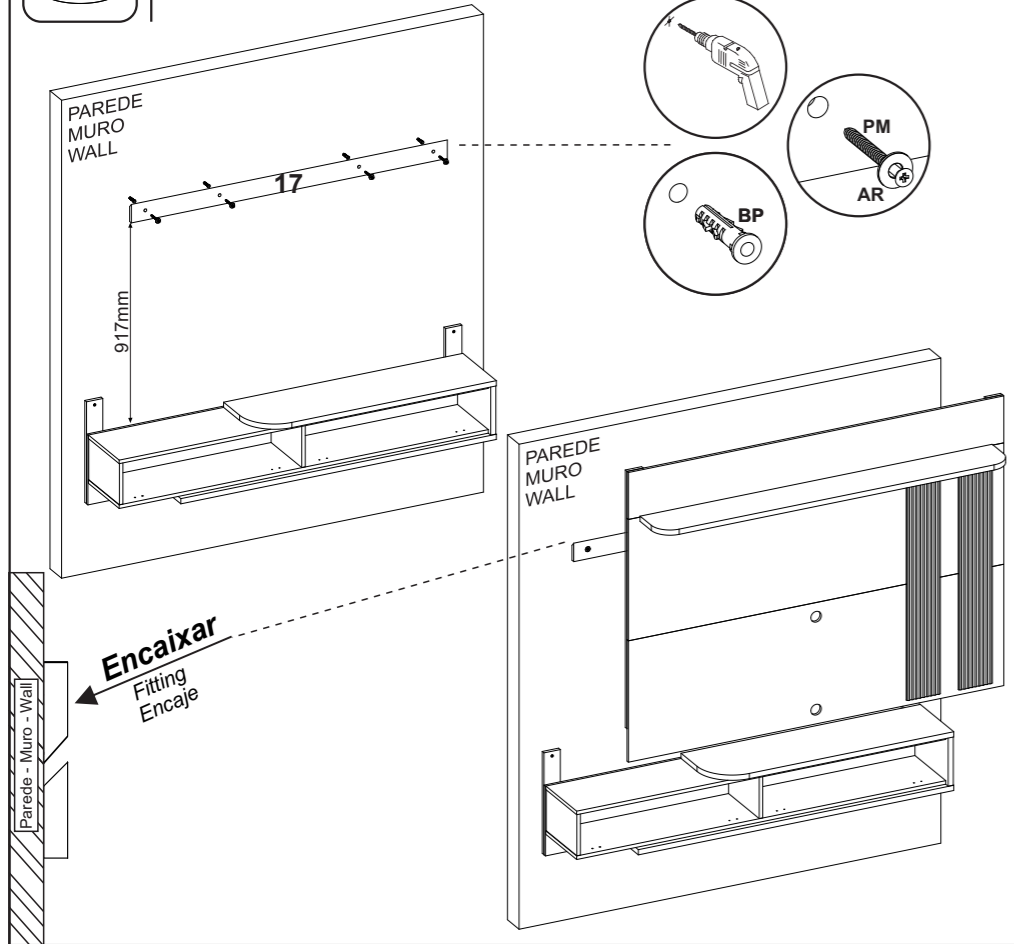
PM 04


AR 04



1 - Posicione a peça **17** na parede, a uma distância de 917 mm entre o final da peça **8** e o início da peça **17**.
 2 - Com a peça posicionada no seu respectivo lugar, marque a parede nos furos da peça. Em seguida, faça os furos na parede e insira as buchas **[BP]**.
 3 - Fixe a peça **17** na parede com os parafusos **[PM]** e arruelas **[AR]**. Em seguida, encaixe o painel no nicho e na parede.

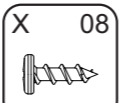
1 - Coloque la pieza **17** en la pared, a una distancia de 917 mm entre el final de la pieza **8** y el inicio de la pieza **17**.
 2 - Con la pieza en su lugar, marque la pared en los orificios de la pieza. Luego, haga los agujeros en la pared e inserte los tacos **[BP]**.
 3 - Fije la pieza **17** a la pared con los tornillos **[PM]** y las arandelas **[AR]**. Luego, encaje el panel en el nicho y en la pared.

1 - Position part **17** on the wall, at a distance of 917 mm between the end of part **8** and the beginning of part **17**.
 2 - With the part in place, mark the wall through the holes in the part. Then, drill the holes in the wall and insert the anchors **[BP]**.
 3 - Secure part **17** to the wall with screws **[PM]** and washers **[AR]**. Then, fit the panel into the niche and onto the wall.

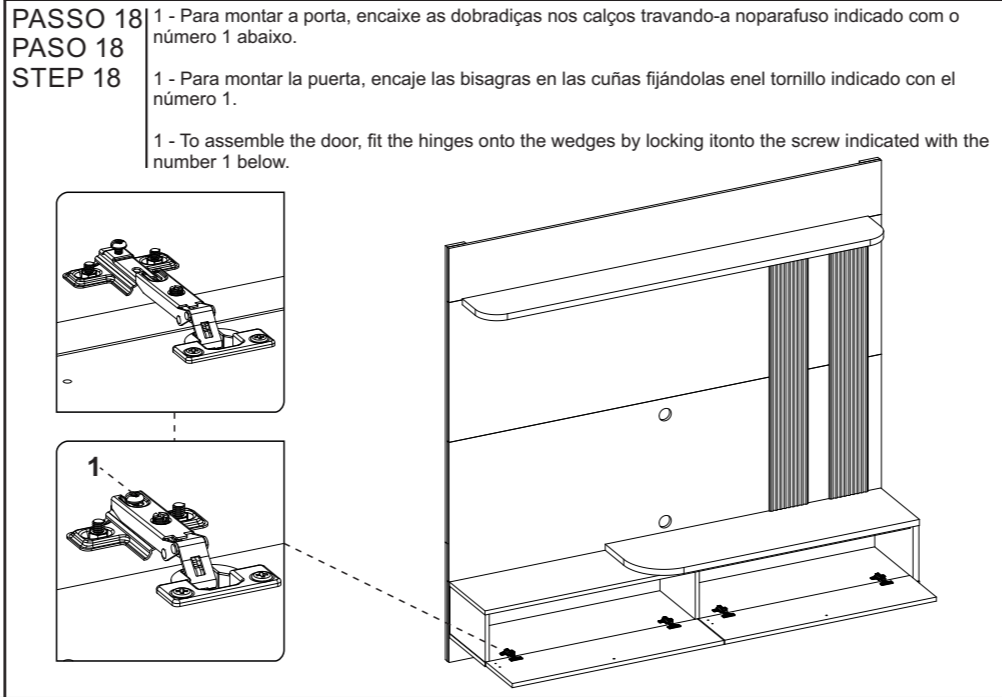


PASSO 17
PASO 17
STEP 17

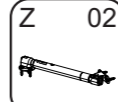
M 04


X 08


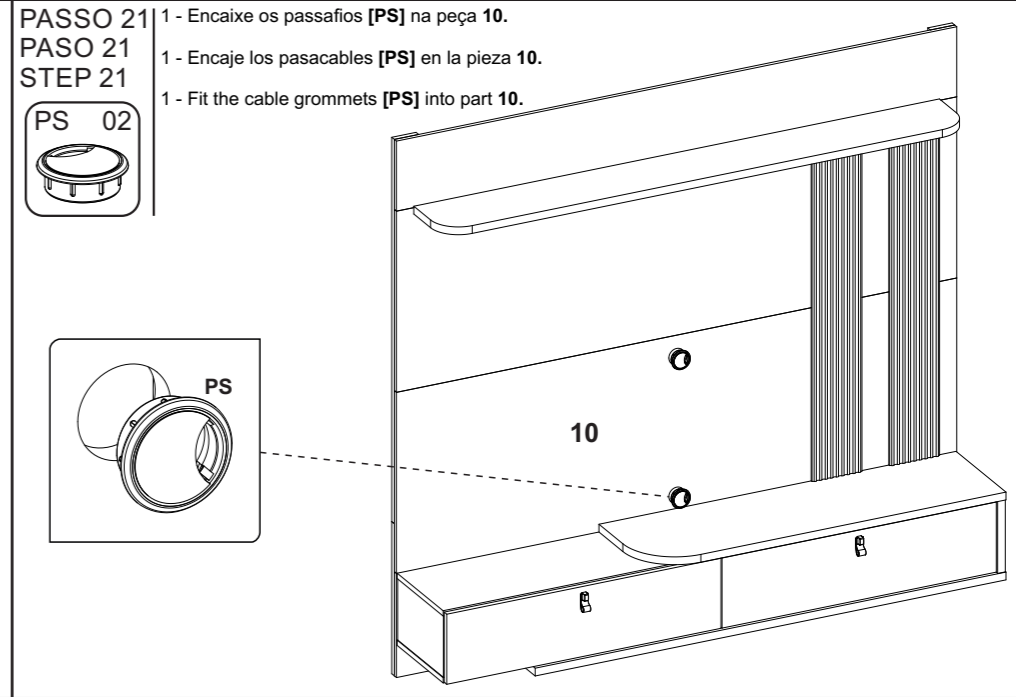
1 - Posicione os calços de dobradiça **[M]** nas peças **15** e fixe-os com os parafusos **[X]**.
 1 - Coloque los calzos de bisagra **[M]** en las piezas **15** y fíjelos con los tornillos **[X]**.
 1 - Position the hinge mounting plates **[M]** on parts **15** and secure them with screws **[X]**.



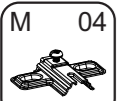
PASSO 20
PASO 20
STEP 20

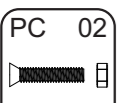
Z 02


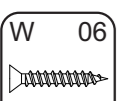
1 - Fixe os pistões a gás **[Z]** nas marcações das peças **6** e **15** com os parafusos do kit.
 1 - Fije los pistones de gas **[Z]** en las marcas de las piezas **6** y **15** con los tornillos del kit.
 1 - Fix the gas pistons **[Z]** to the markings on parts **6** and **15** using the screws from the kit.




PASSO 16
PASO 16
STEP 16

M 04


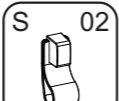
PC 02


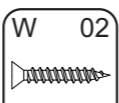
W 06


PC


1 - Posicione o calço de dobradiça **[M]** no furo da peça **4** e fixe-o com os parafusos e porcas **[PC]**.
 2 - Posicione os calços de dobradiça **[M]** nas marcações da peça **4** e fixe-os com os parafusos **[W]**.
 1 - Coloque el calzo de bisagra **[M]** en el orificio de la pieza **4** y fíjelo con los tornillos y tuercas **[PC]**.
 2 - Coloque los calzos de bisagra **[M]** en las marcas de la pieza **4** y fíjelos con los tornillos **[W]**.
 1 - Position the hinge mounting plate **[M]** in the hole of part **4** and secure it with screws and nuts **[PC]**.
 2 - Position the hinge mounting plates **[M]** on the markings of part **4** and secure them with screws **[W]**.

PASSO 19
PASO 19
STEP 19

S 02


W 02


1 - Fixe os puxadores **[S]** nas peças **15** com os parafusos **[W]**.
 1 - Fije los tiradores **[S]** en las piezas **15** con los tornillos **[W]**.
 1 - Attach the handles **[S]** to parts **15** with screws **[W]**.

Para a regulagem das portas siga as instruções conforme os números abaixo:
 1 - Se precisar ajustar a porta para os lados desaperte um pouco os parafusos indicados como número 1, reposicione e aperte novamente.
 2 - Se precisar empurrar a porta mais pra dentro ou puxá-la para fora, desaperte um pouco o parafuso indicado com o número 2, reposicione e aperte novamente.
 3 - Se precisar alinhar a porta um pouco mais para o centro, utilize uma chave philips para girar o parafuso indicado com o número 3 até posicionar a porta da forma desejada.

Para ajustar las puertas, siga las instrucciones de los números siguientes:
 1 - Si necesita ajustar la puerta lateralmente, afloje ligeramente los tornillos indicados como número 1, vuelva a colocar y apriete de nuevo.
 2 - Si necesita empujar la puerta hacia dentro o tirar de ella hacia fuera, afloje ligeramente el tornillo indicado como número 2, vuelva a colocar y apriete de nuevo.
 3 - Si necesita alinear la puerta un poco más hacia el centro, utilice un destornillador philips para girar el tornillo indicado con el número 3 hasta que la puerta quede posicionada de la forma deseada.

To adjust the doors, follow the instructions in the numbers below:
 1 - If you need to adjust the door sideways, slightly loosen the screws indicated as number 1, reposition and tighten again.
 2 - If you need to push the door inwards or pull it outwards, slightly loosen the screw indicated with the number 2, reposition and tighten again.
 3 - If you need to align the door a little more towards the center, use a philips screwdriver to turn the screw indicated with the number 3 until the door is positioned the way you want.

