

2
Pessoas necessárias
para a montagem



50 min.
Tempo de montagem
aproximado



médio
Grau de
dificuldade



Não utilizar químicos ou
abrasivos na limpeza



Não ter contato com
objetos cortantes



Pano úmido com água
seguido de pano seco

IMPORTANTE!

Respeitar os pesos máximos recomendados, considerando distribuição uniforme pela superfície das peças. Não expor o produto diretamente à luz solar e à umidade. GARANTIA: este produto tem garantia de 90 dias contra eventuais defeitos de fabricação, conforme Art. 26, inc. II do Código de Defesa do Consumidor. O direito à assistência técnica ou à substituição do produto ou de partes dele, dentro do período de garantia, é assegurado desde que observadas as instruções de montagem, instalação e conservação constantes deste manual e mediante a apresentação da Nota Fiscal de compra. O desgaste natural do móvel e problemas decorrentes de montagem incorreta e de uso inadequado não são cobertos pela garantia. A empresa se reserva o direito de modificar desenhos e especificações de seus produtos sem aviso prévio.

Ferramentas Recomendadas (Não inclusas e não fornecidas com o produto)



chave phillips



parafusadeira



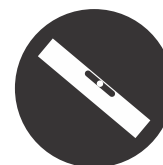
furadeira



martelo

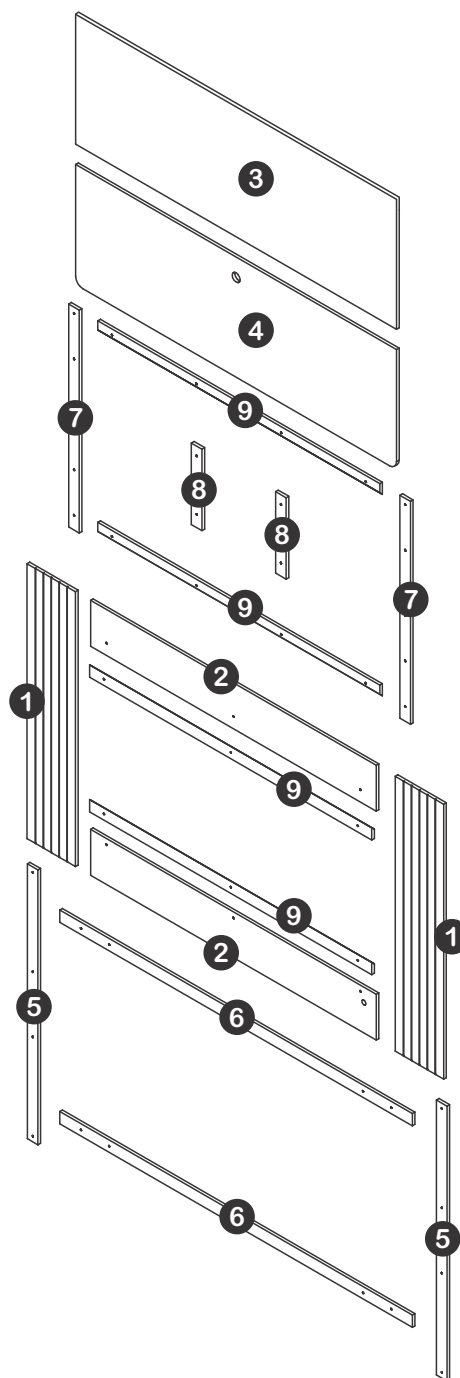


trena



nível

Identificação de peças



Descrição de peças

Dimensões

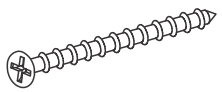
Quantidade

1	Painel Lateral Ripado	1350 x 275 x 15 mm	2
2	Painel Superior / Inferior	1620 x 225 x 15 mm	2
3	Painel Superior Frontal	1820 x 590 x 15 mm	1
4	Painel Inferior Frontal	1820 x 590 x 15 mm	1
5	Travessa Vertical Traseira	1350 x 60 x 15 mm	2
6	Travessa Horizontal Traseira	2000 x 60 x 15 mm	2
7	Travessa Vertical Frontal Maior	1095 x 60 x 15 mm	2
8	Travessa Vertical Frontal Menor	400 x 60 x 15 mm	2
9	Travessa Chanfrada	1600 x 60 x 15 mm	4

Acessórios para montagem

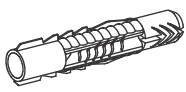
A 6 un.

Parafuso Ø6x100mm



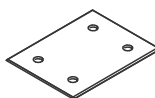
B 6 un.

Bucha Ø8x50mm



C 4 un.

Chapa de união



D 16 un.

Parafuso Ø4x14mm



E 40 un.

Parafuso Ø4.5x25mm



F 1 un.

Conjunto Passa-fio

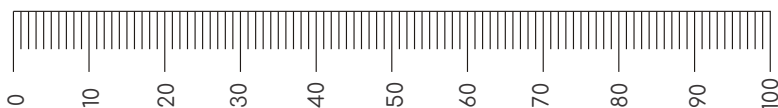


G 6 un.

Sachê de cola

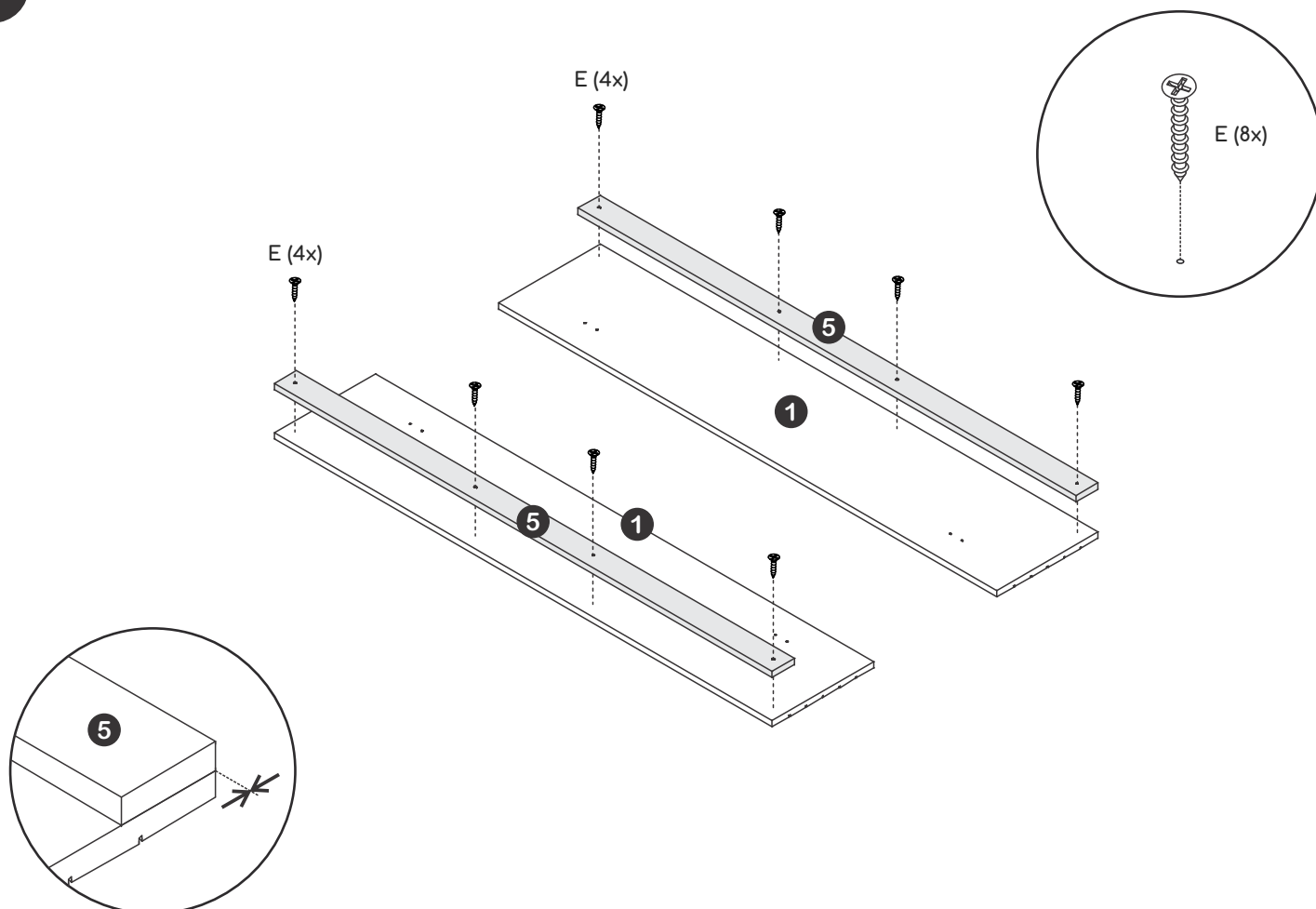


Usar a régua para medir os parafusos antes de aplicá-los (medidas em mm).



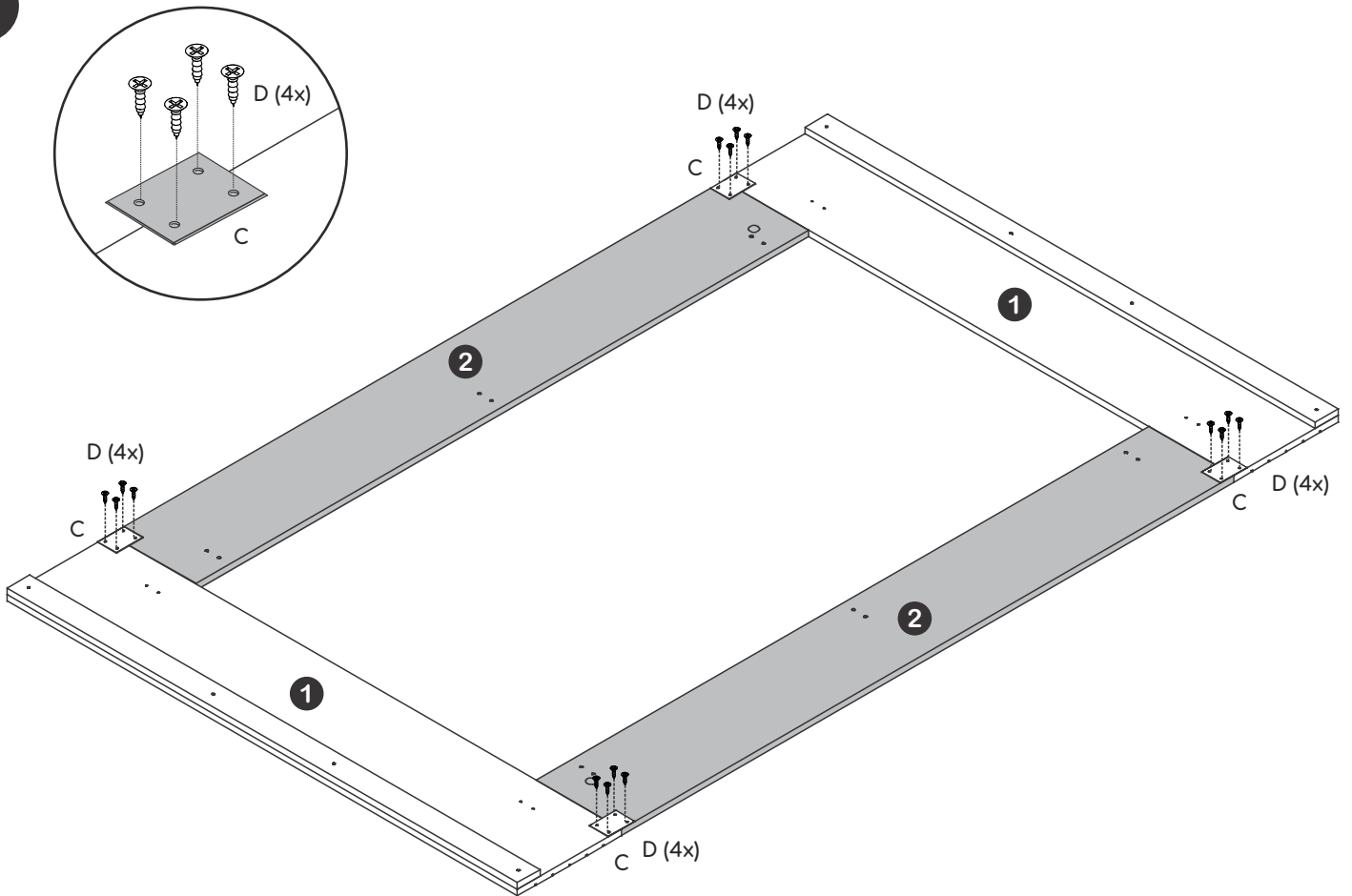
Passos para a montagem

1

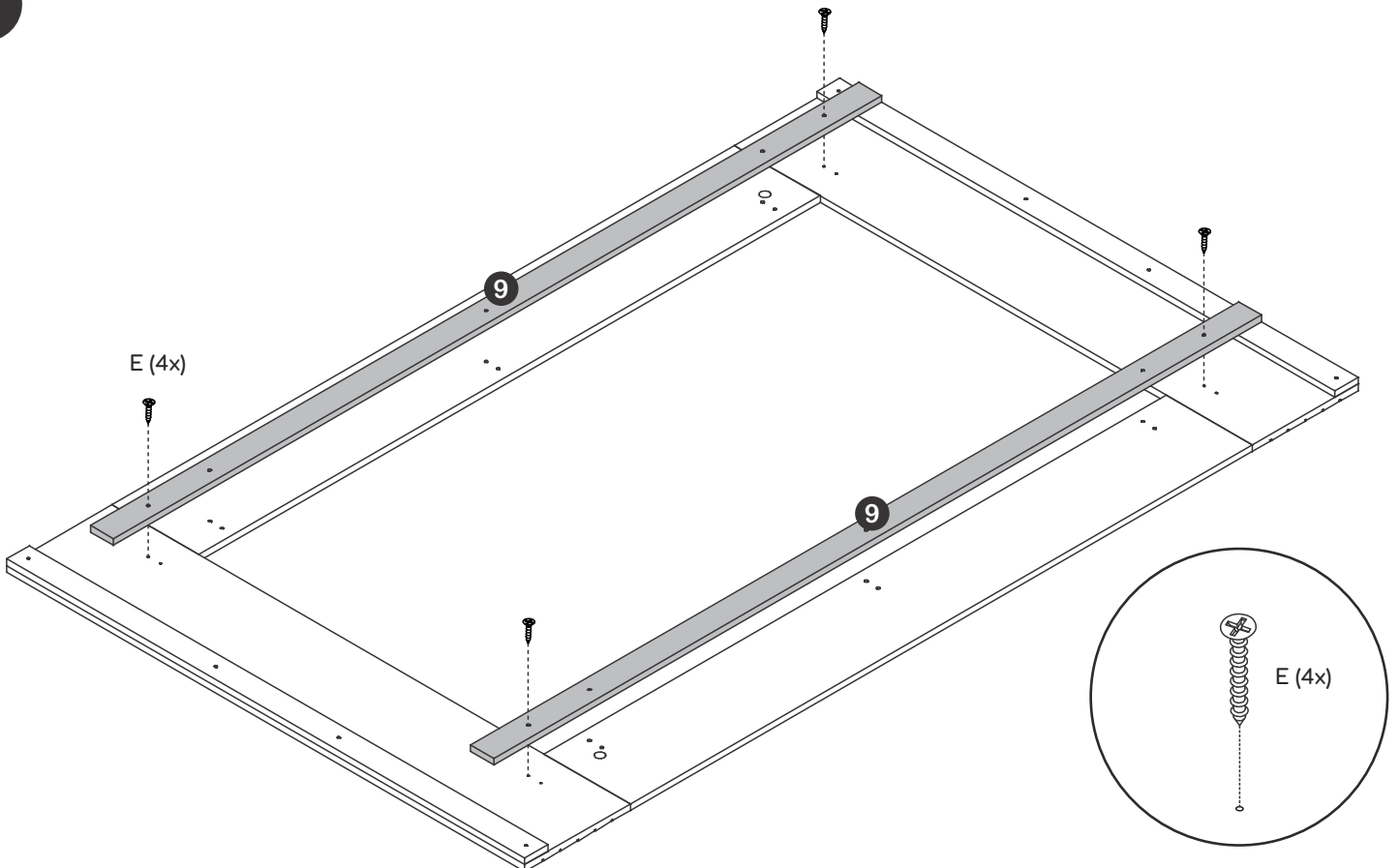


Passos para a montagem

2

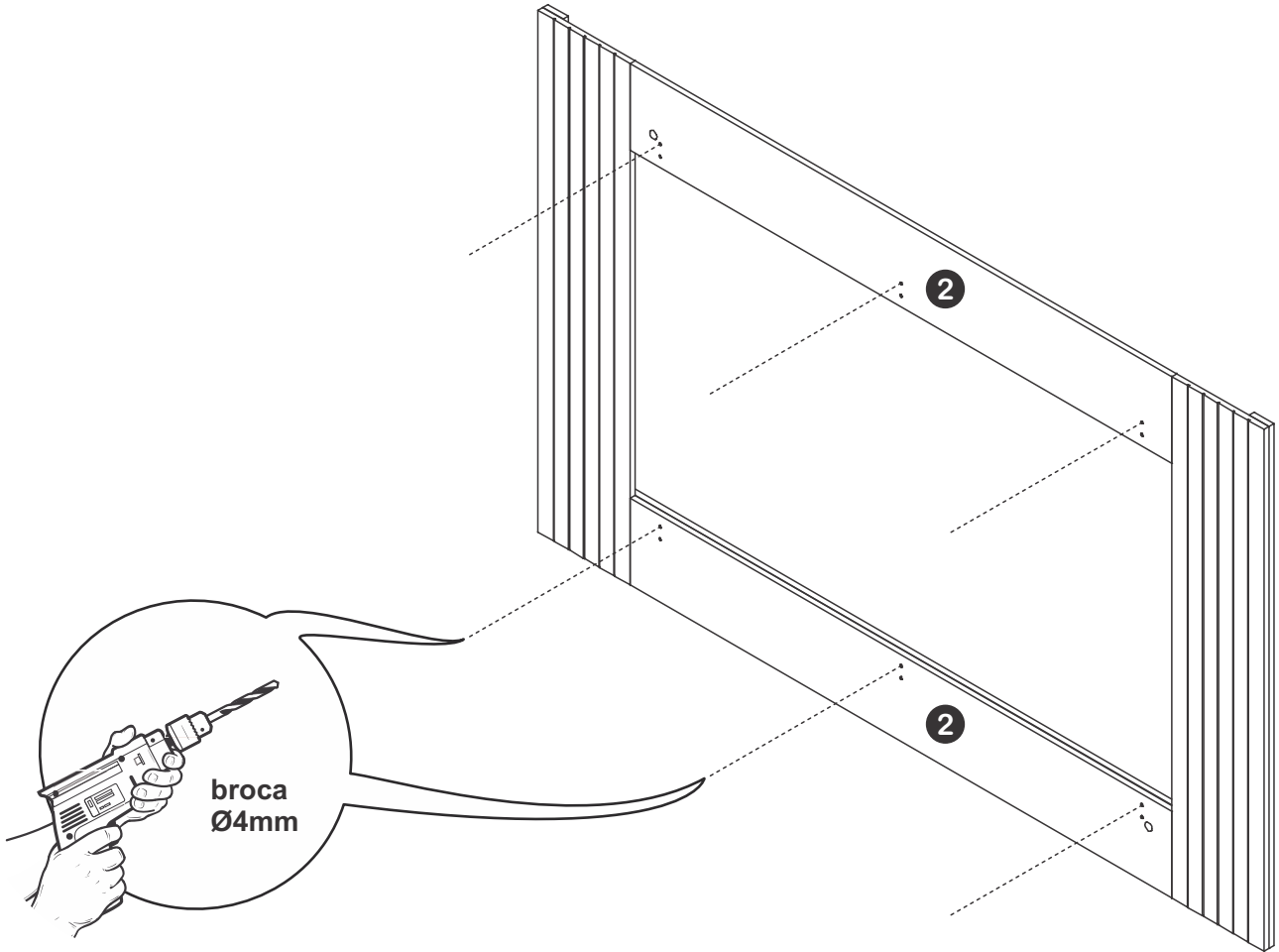


3

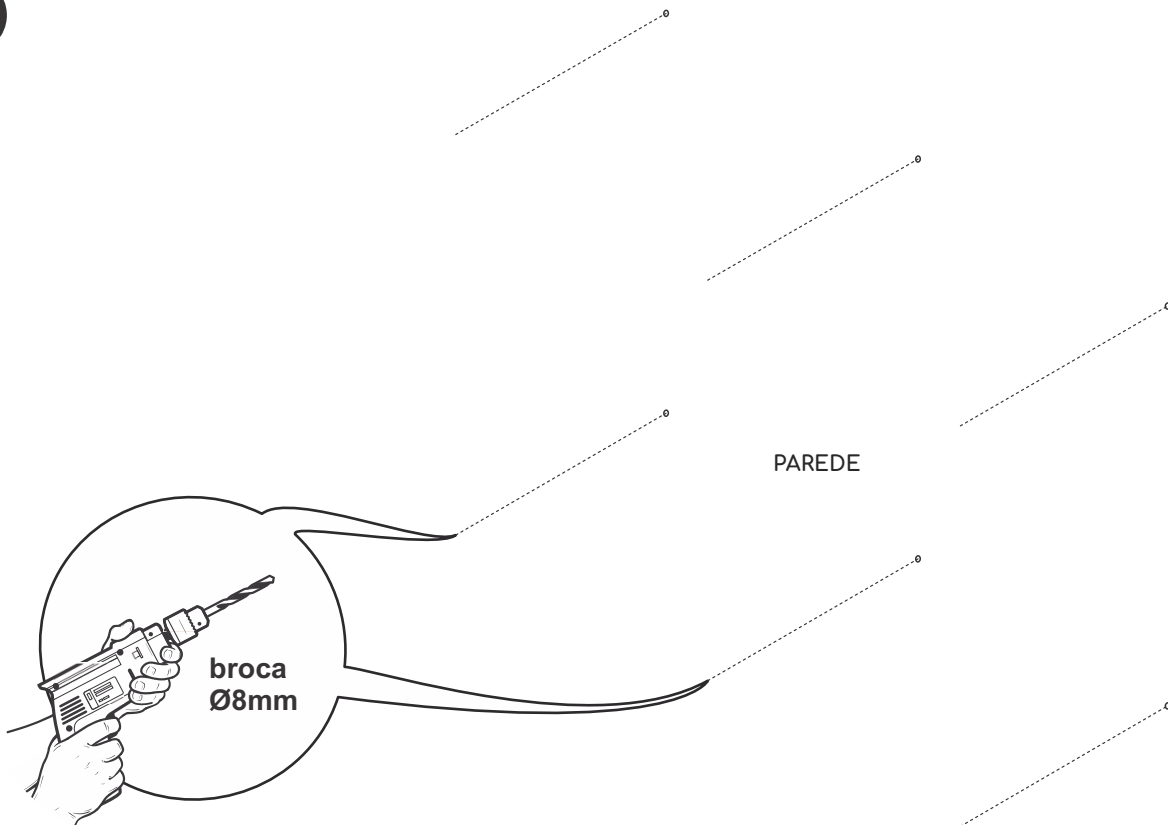


Passos para a montagem

4

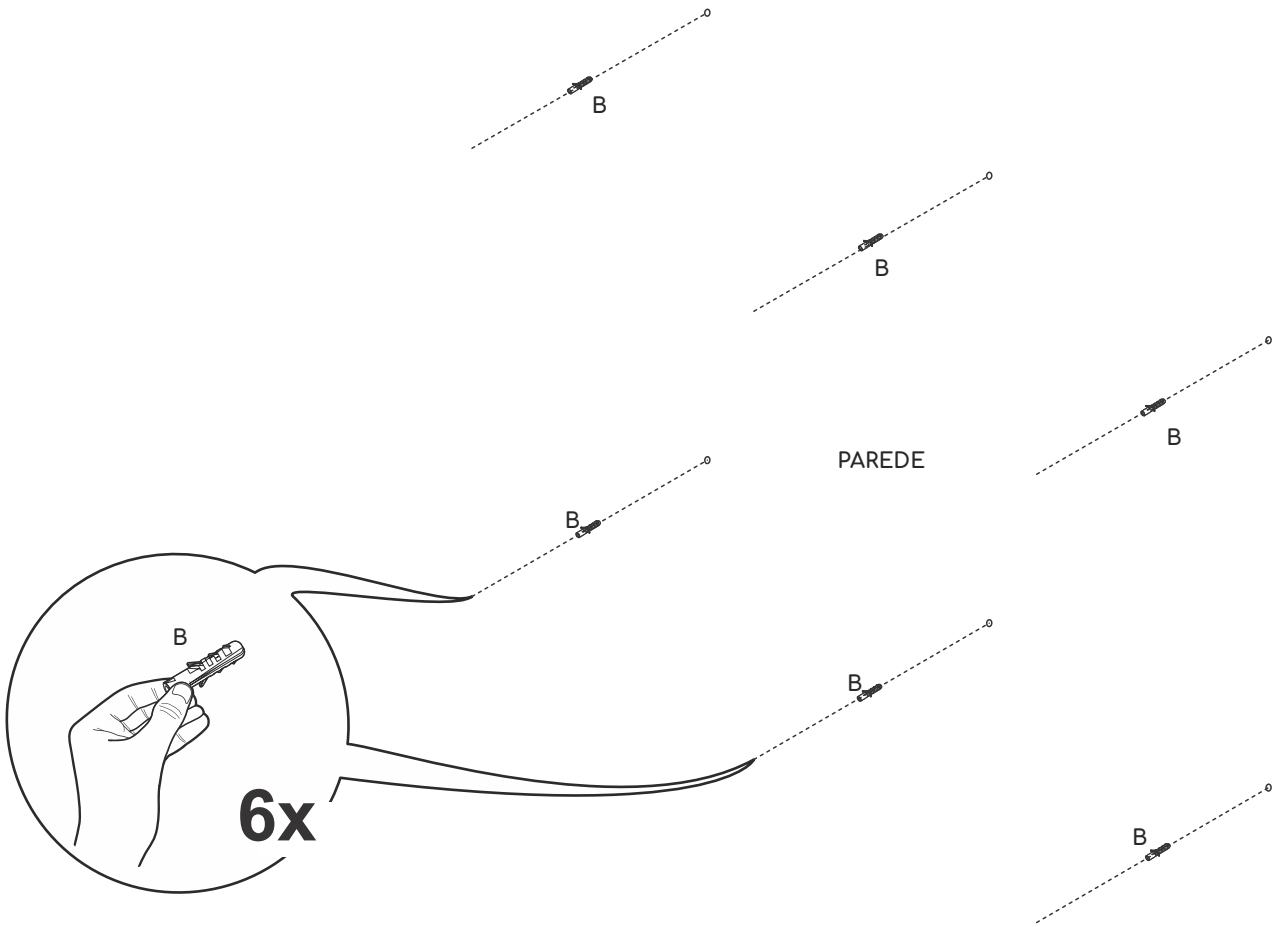


5

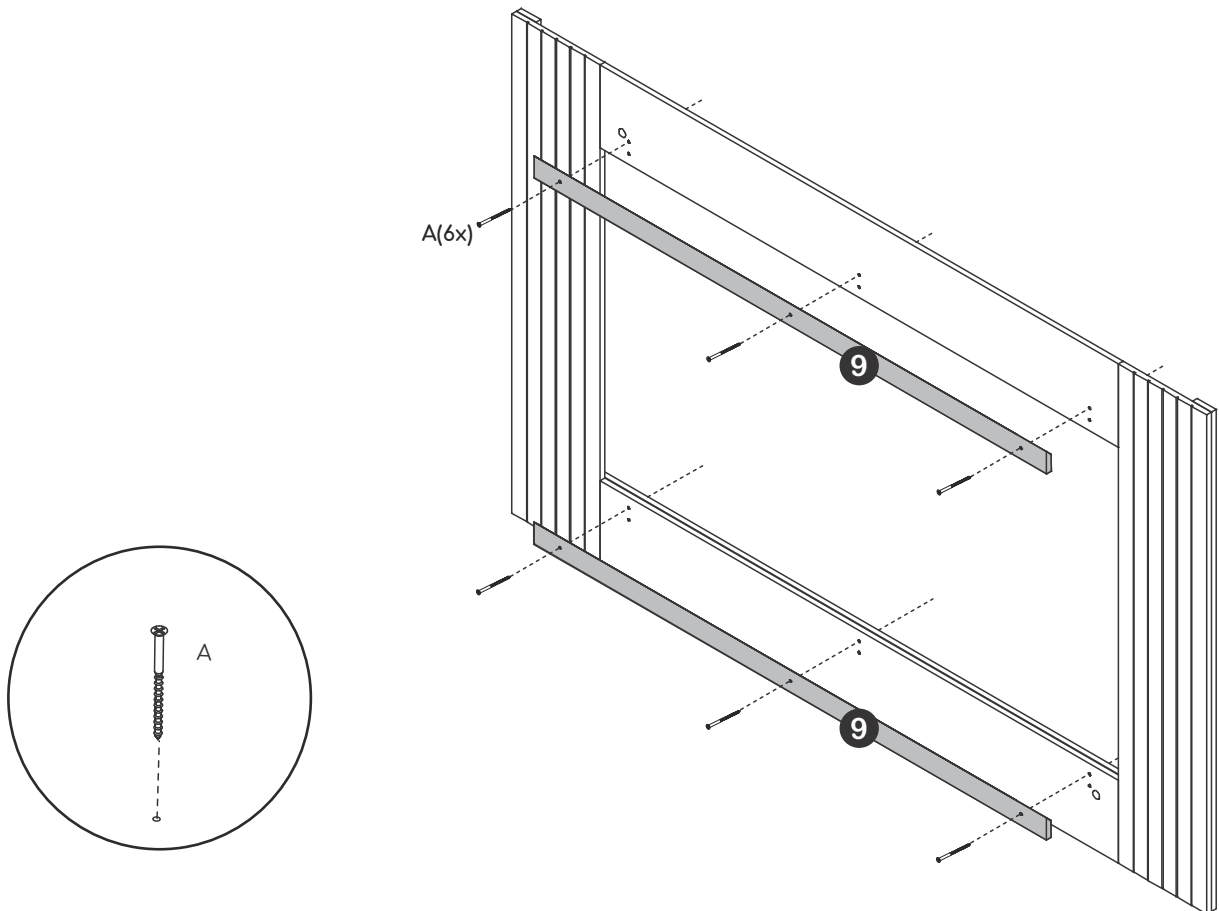


Passos para a montagem

6

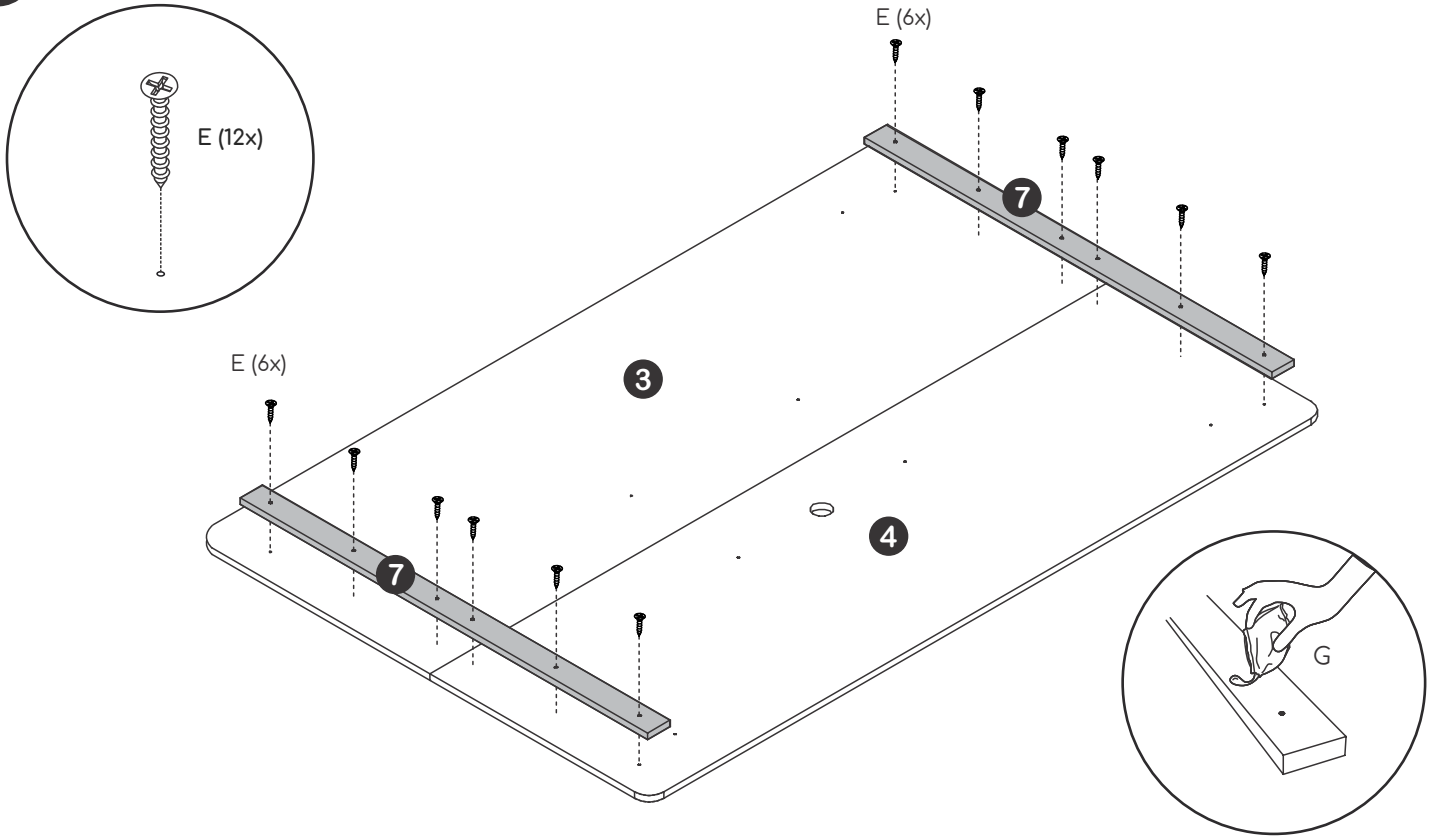


7

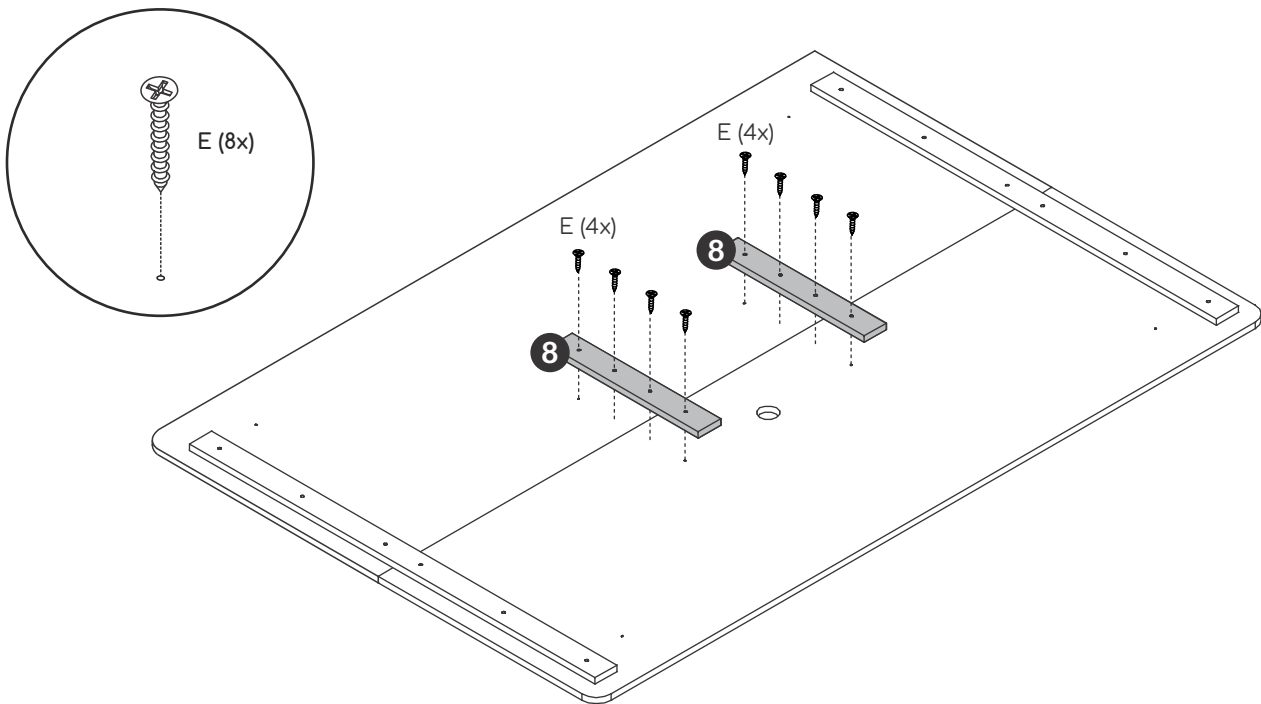


Passos para a montagem

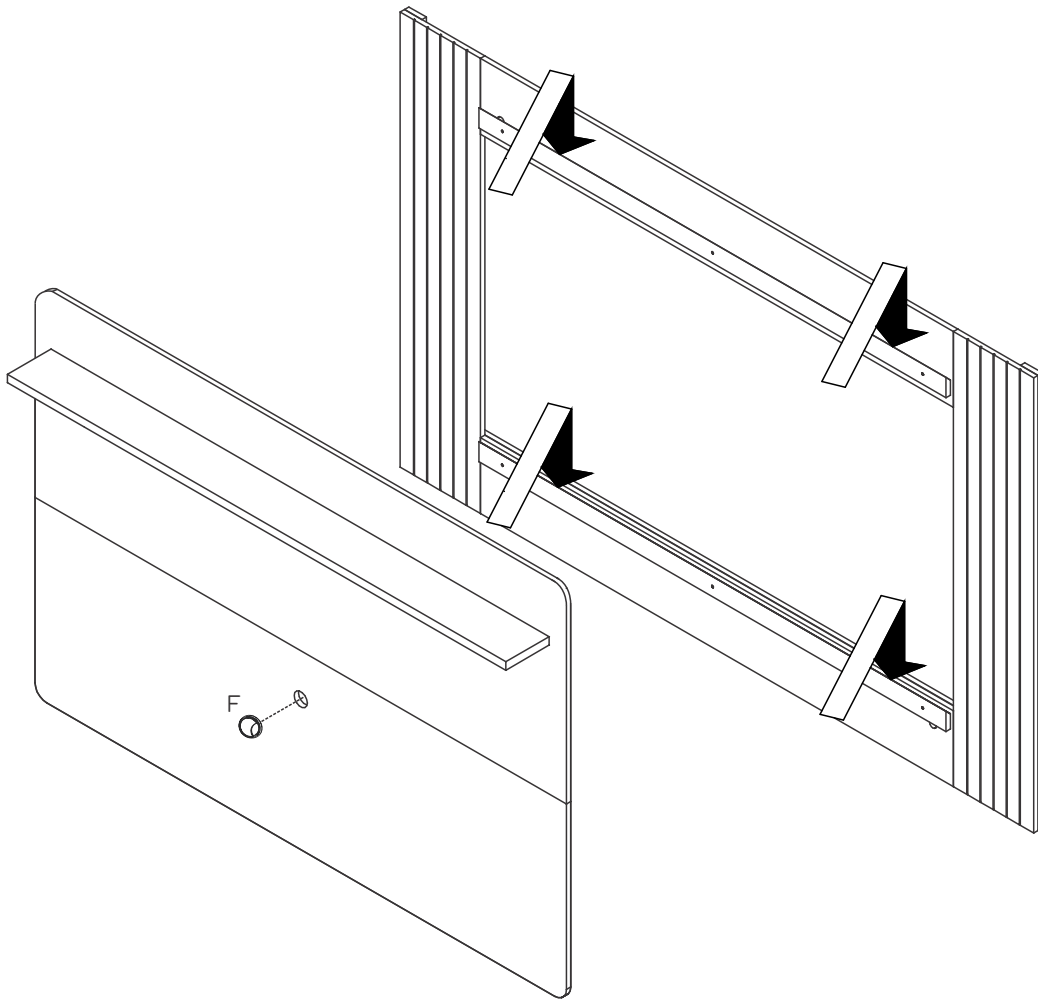
8



9

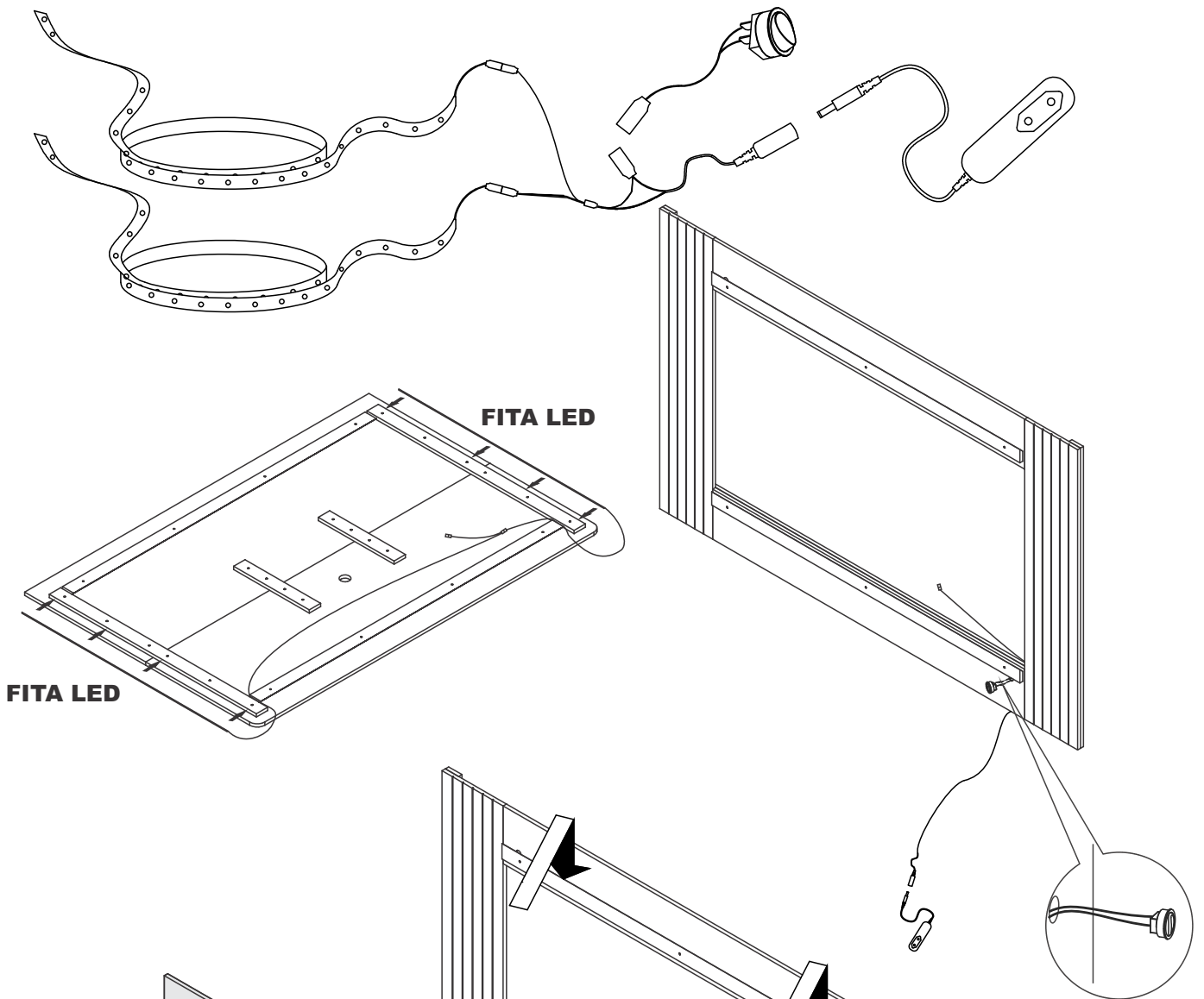


10

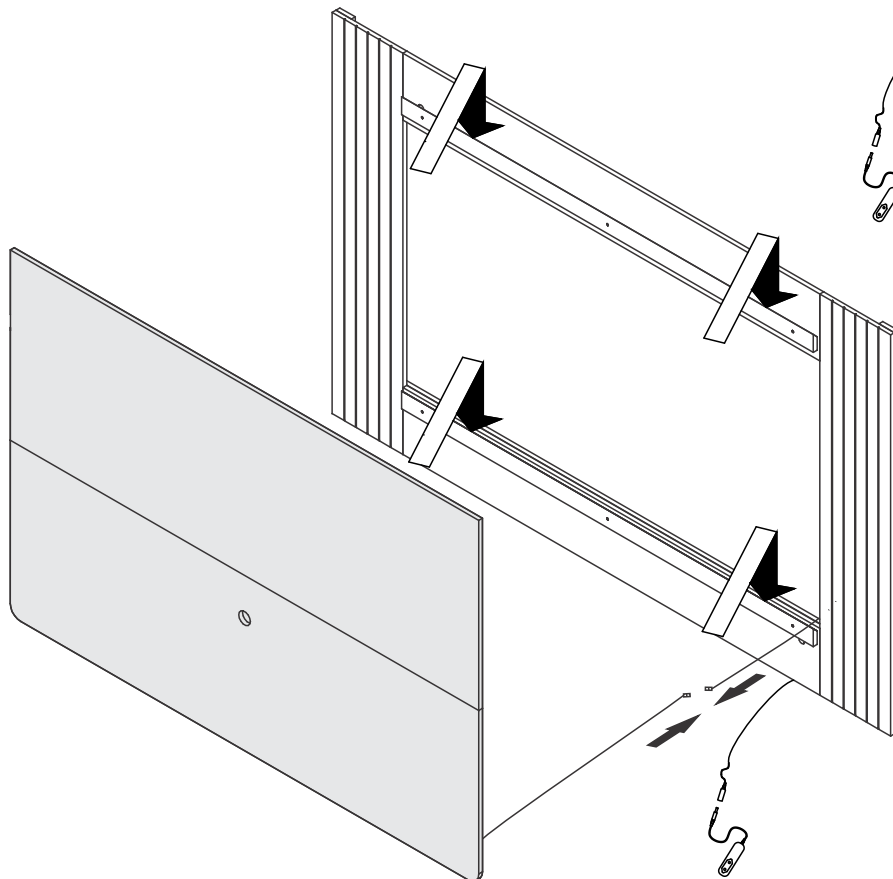


Montagem LED (opcional)

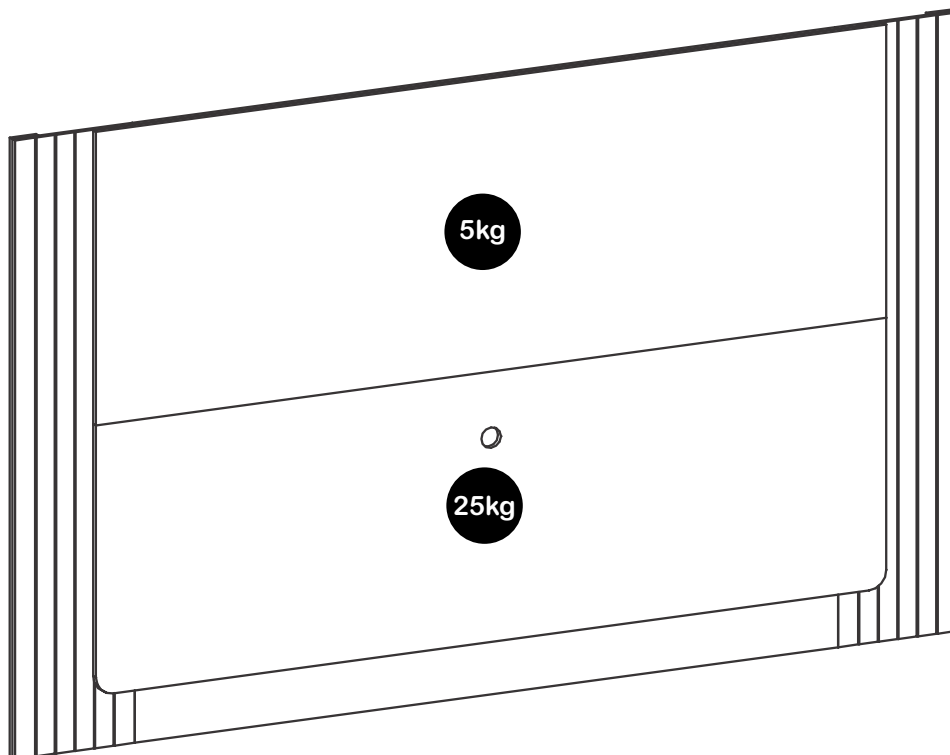
11



12



13



Casa D Indústria de Móveis Eireli.

Rua Doutor Ernani da Gama Corrêa, 3500 | Jardim Portal |
Cep 15133-286 | 17 3243-8300 | Mirassol - São Paulo - Brasil

www.casad.com.br