








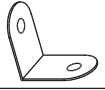


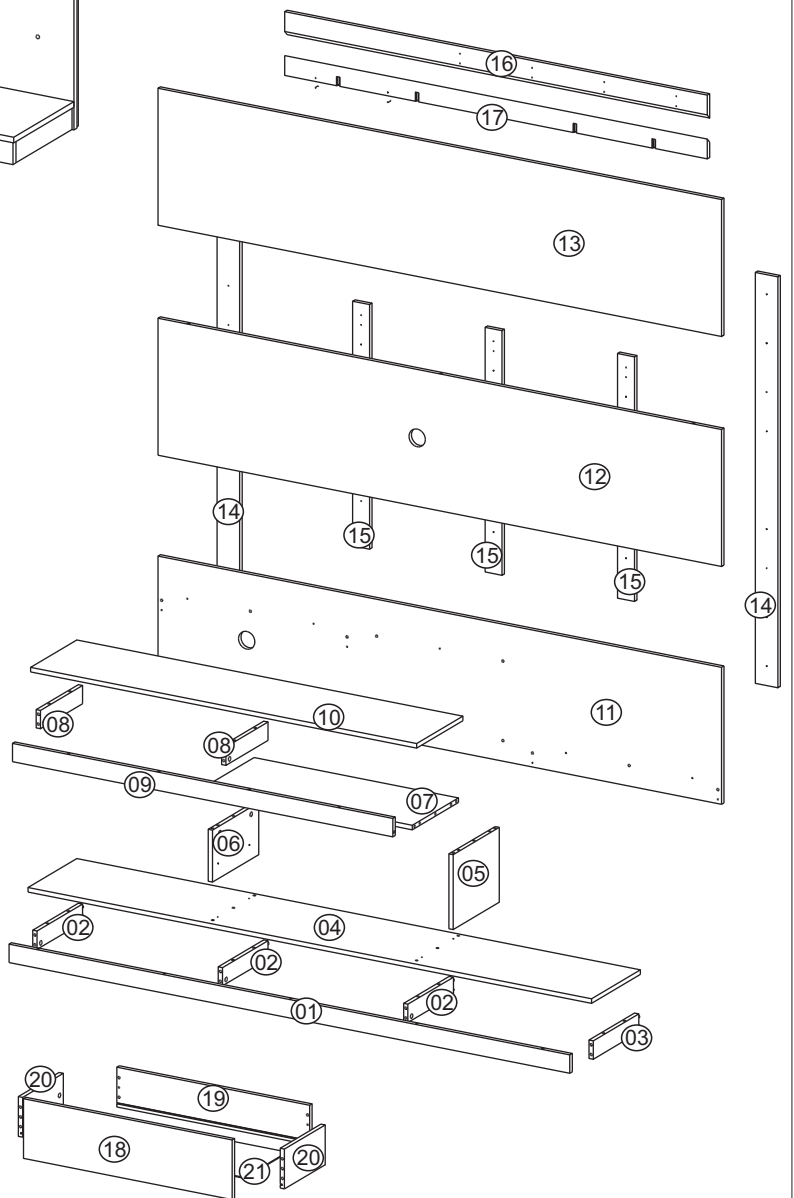


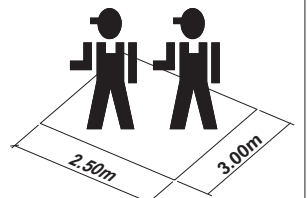
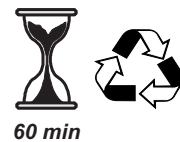
KD2000

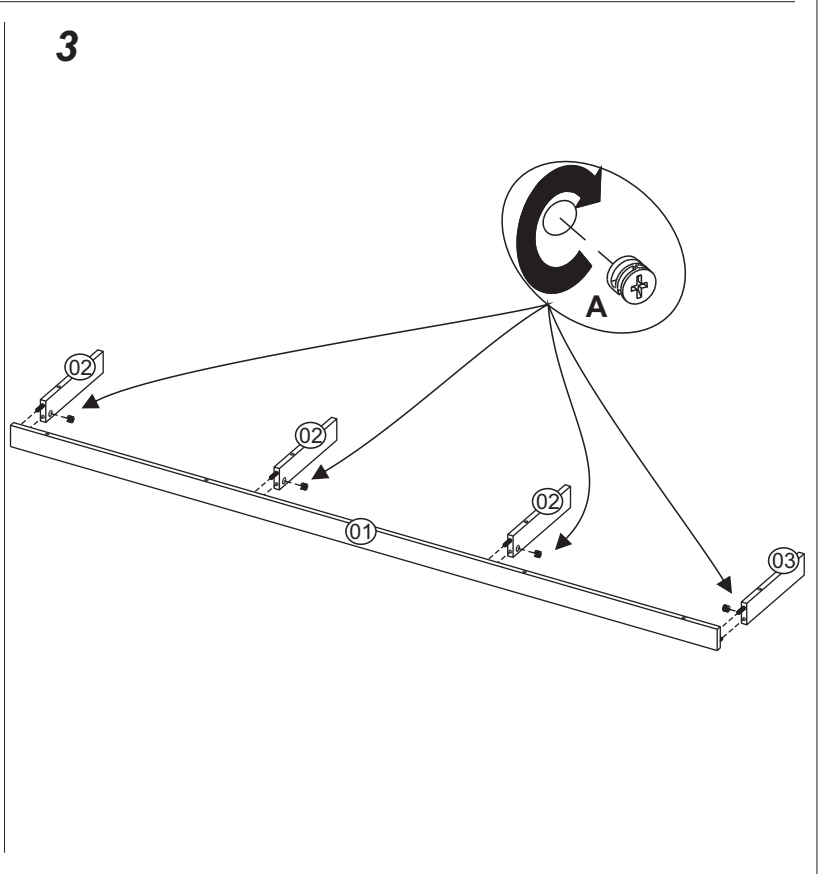
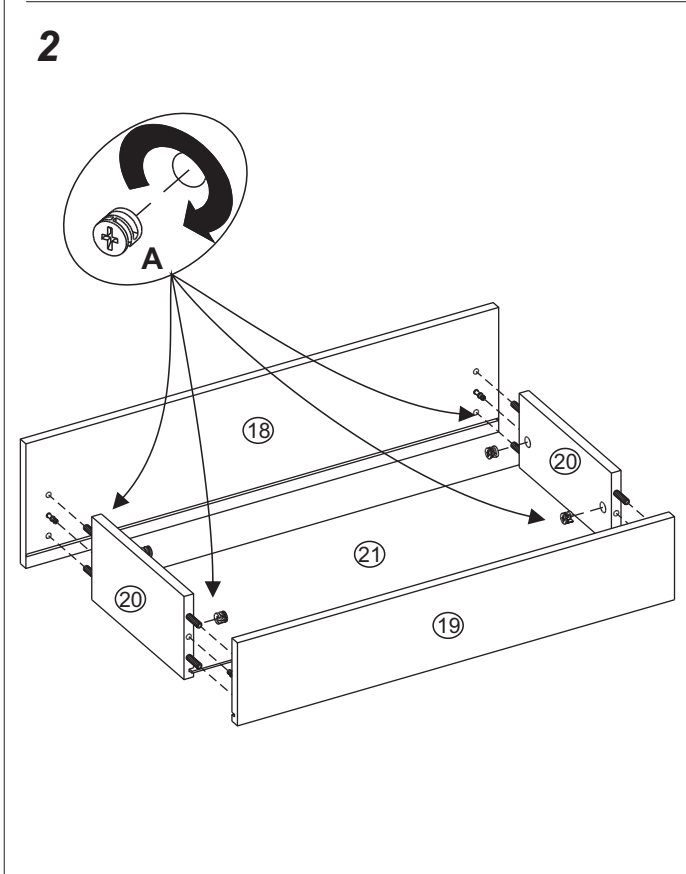
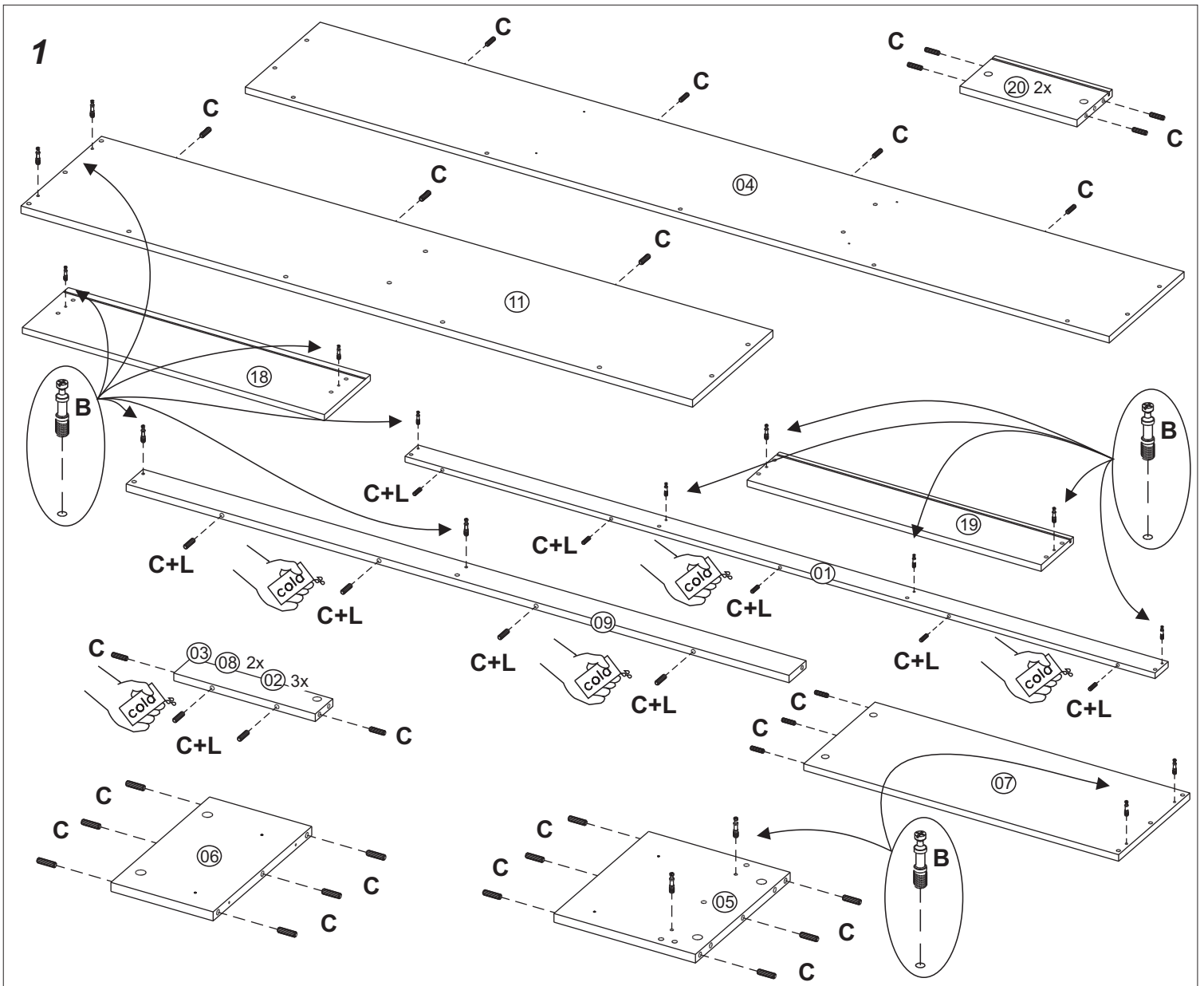
LISTA DE FERRAGENS

A	 Tambor Minifix (16x)
B	 Parafuso Minifix (16x)
C	 Cavilha 8x30 (70x)
D	 Parafuso cab. flangeada 6,0 x 70 (08x)
E	 Bucha 8mm (08x)
F	 Parafuso cab. chata 5,0 x 60 (14x)
G	 Parafuso cab. chata 4,0 x 50 (04x)
H	 Parafuso cab. chata 4,0 x 25 (54x)
I	 Parafuso cab. chata 3,5 x 14 (44x)
J	 Cantoneira Zamak sem pino niquelado 13x13 (16x)
L	 SACHE Cola 20g (01x)
M	 Passa Fio 60mm preto (02x)

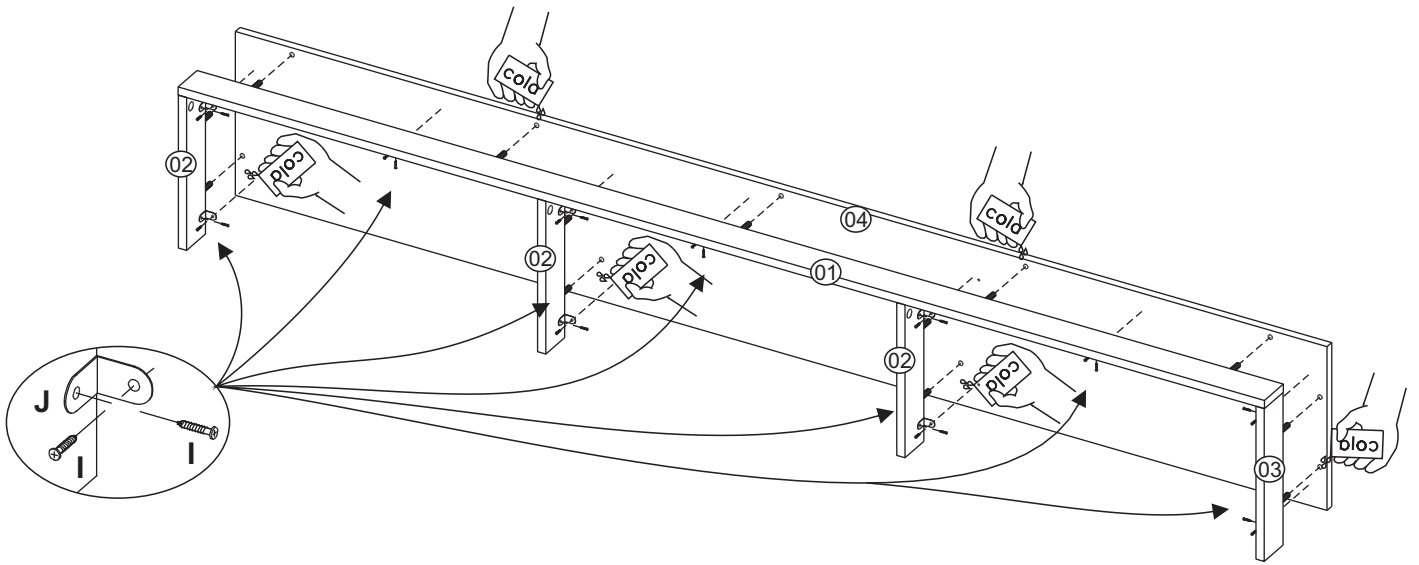


FERRAMENTAS NECESSÁRIAS

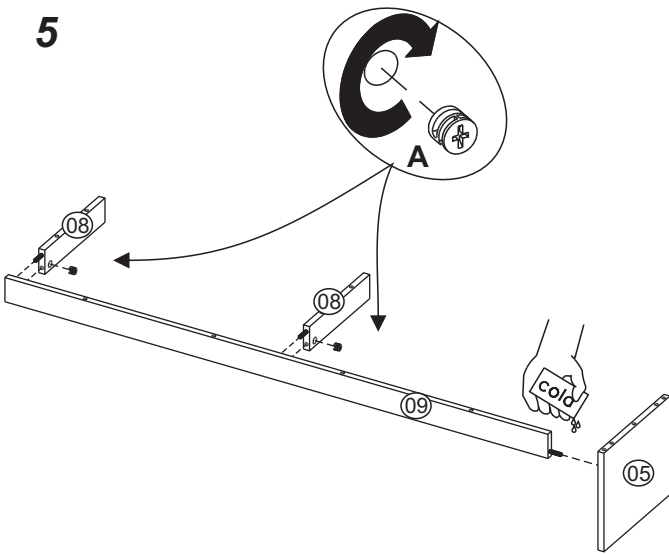




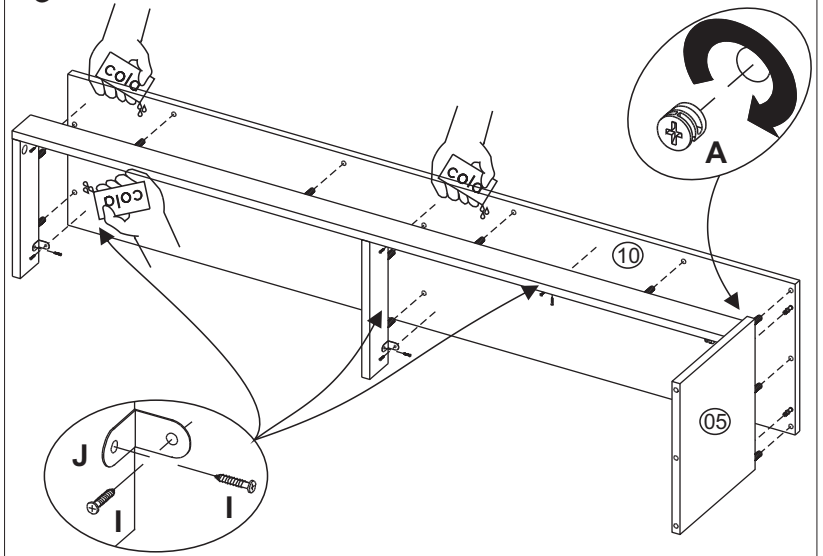
4



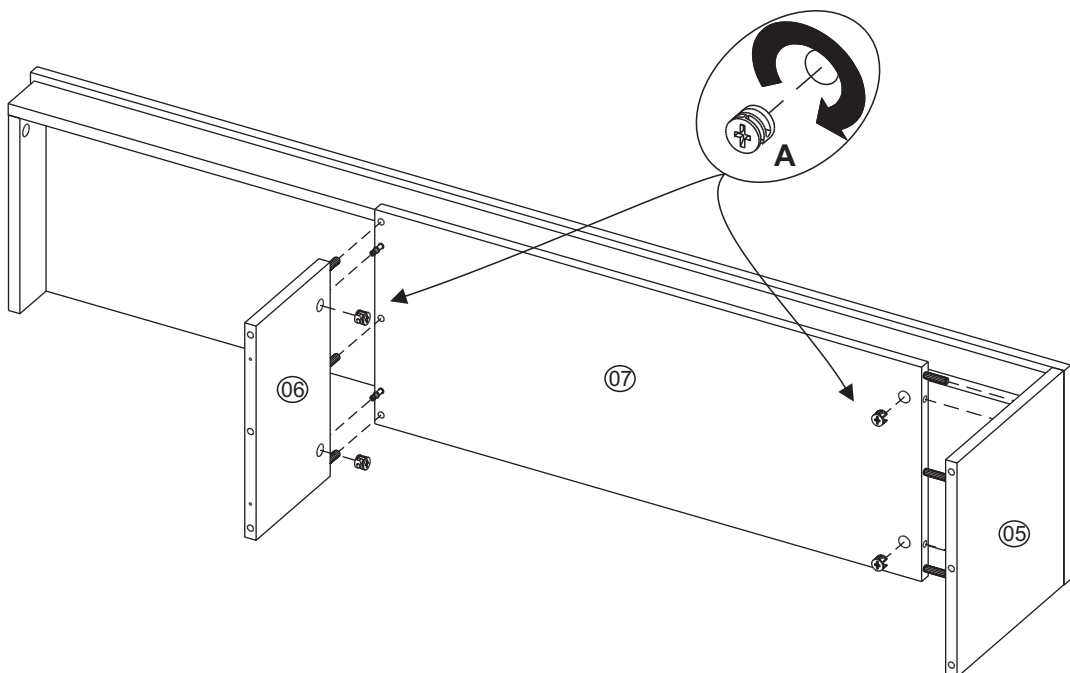
5



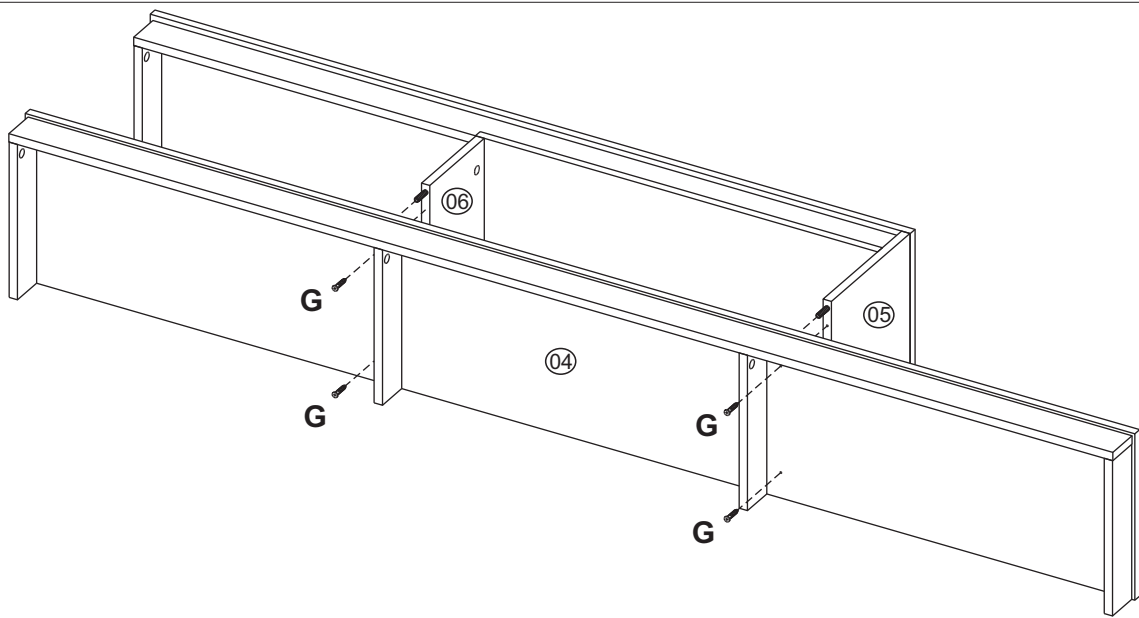
6



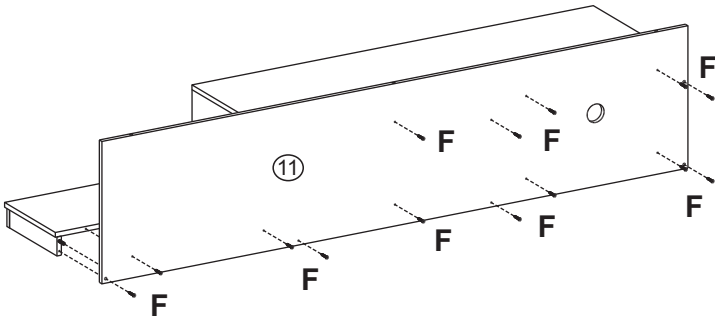
7



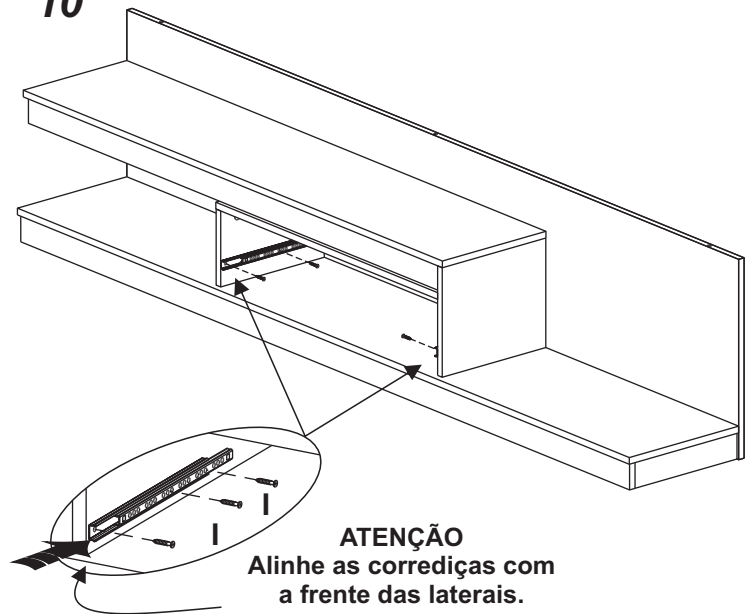
8



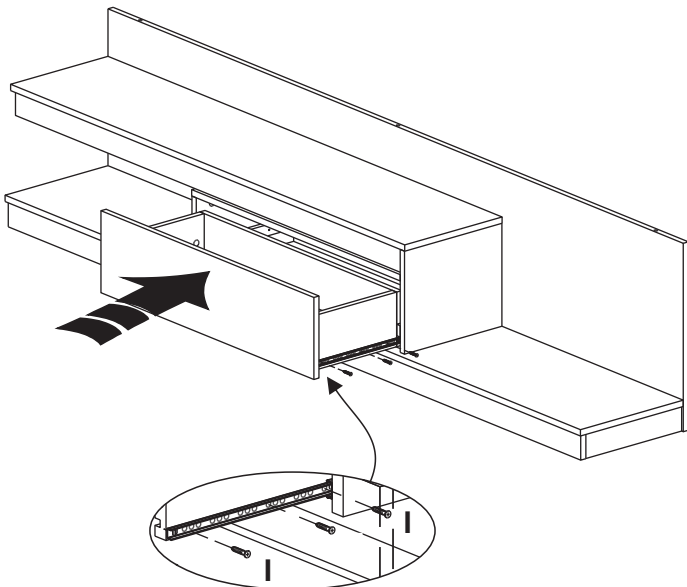
9



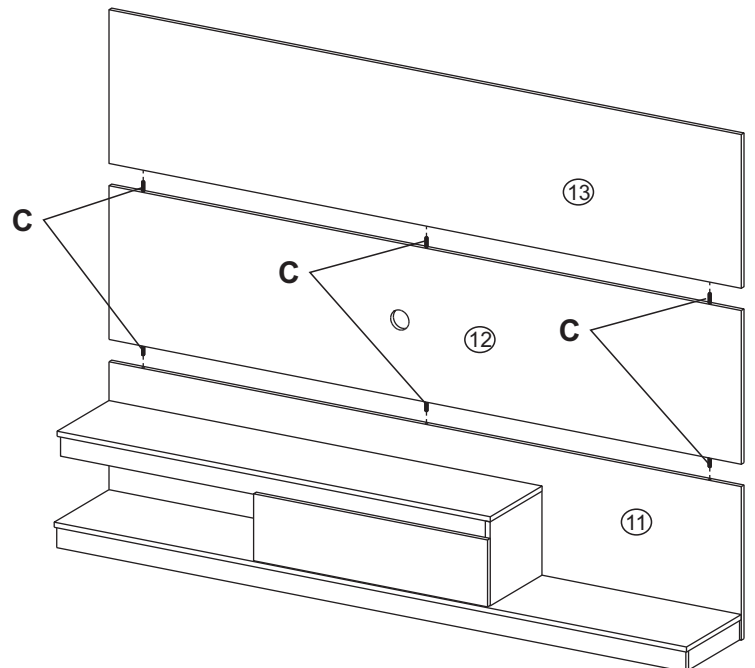
10



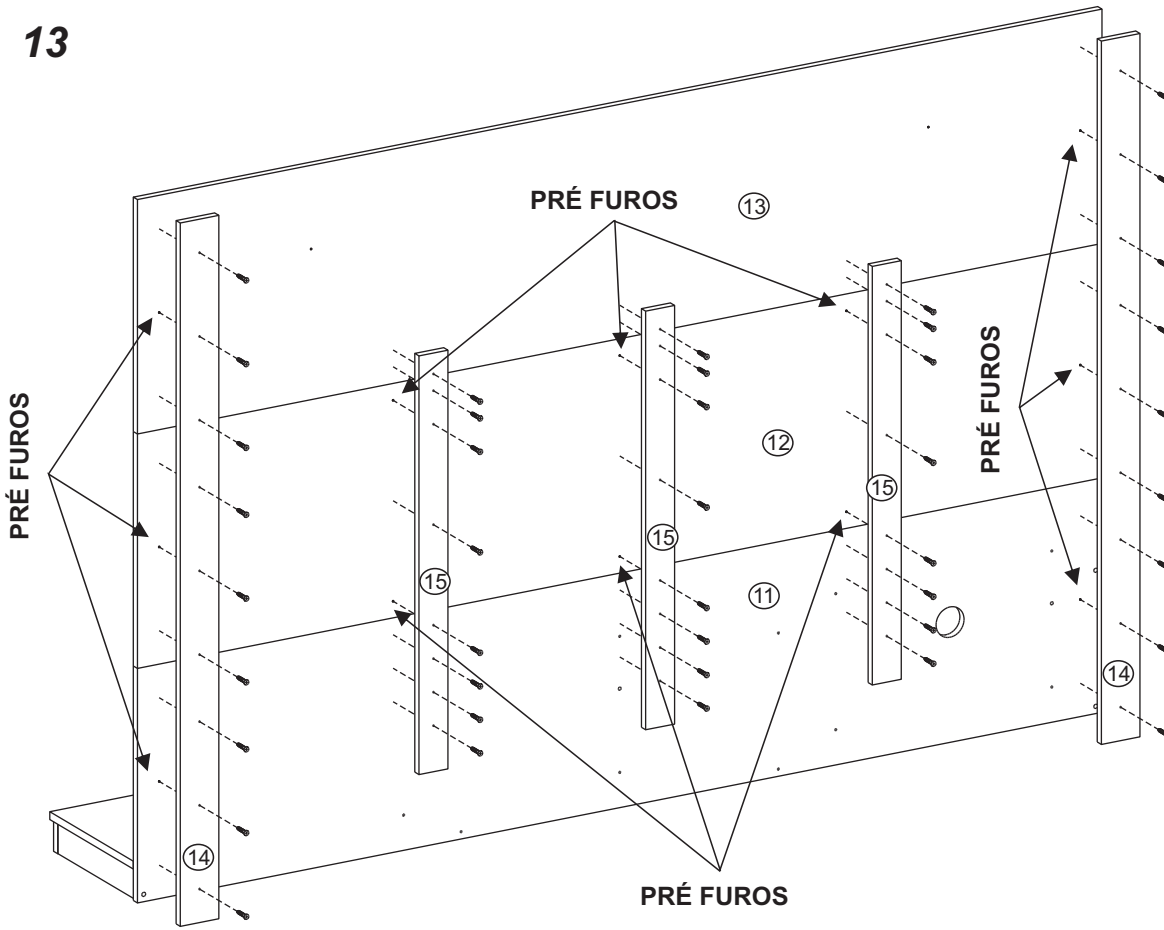
11



12

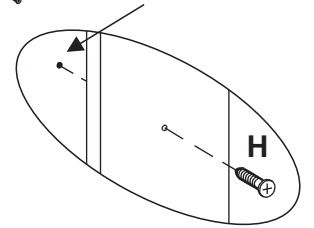


13

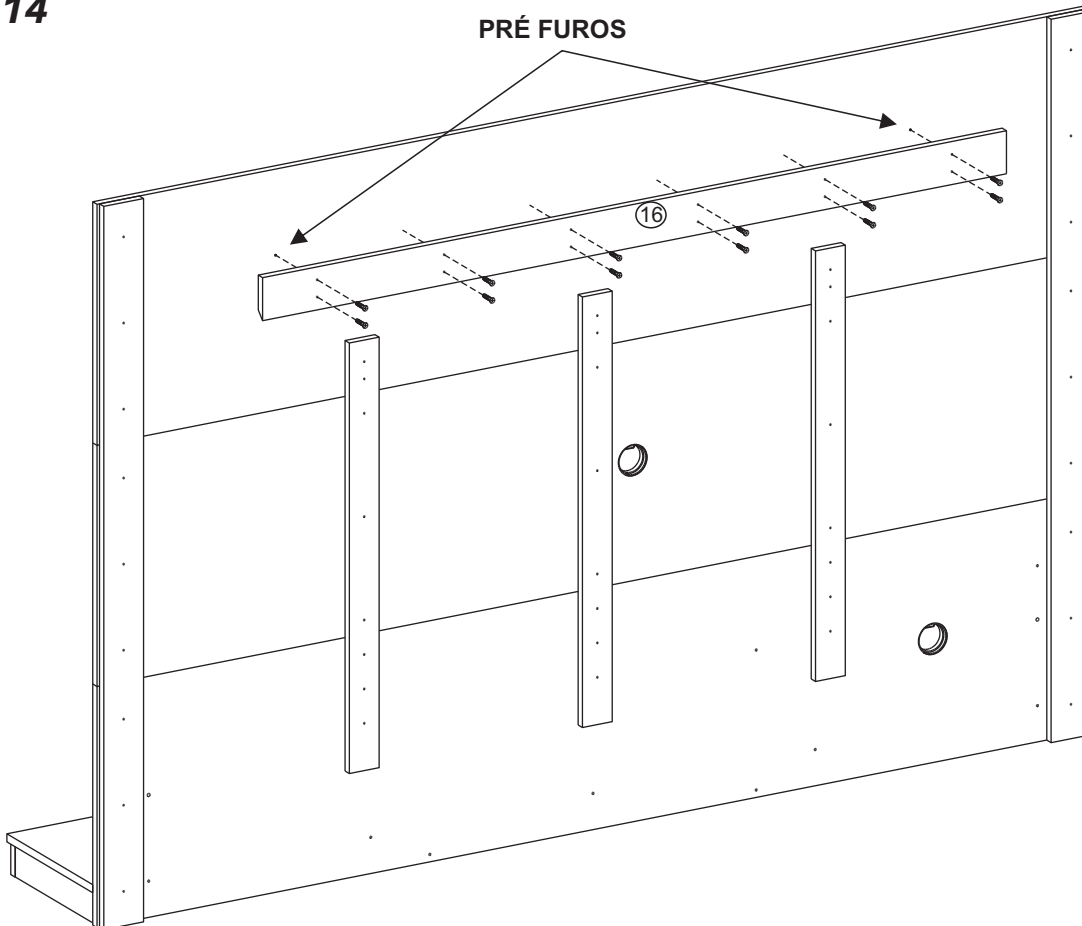


ATENÇÃO
Use os pré furos para
guia, fixando os
parafusos inicialmente
neles e depois nos
outros furos.

PRÉ FUROS

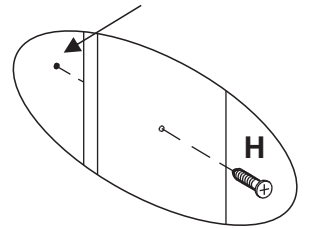


14

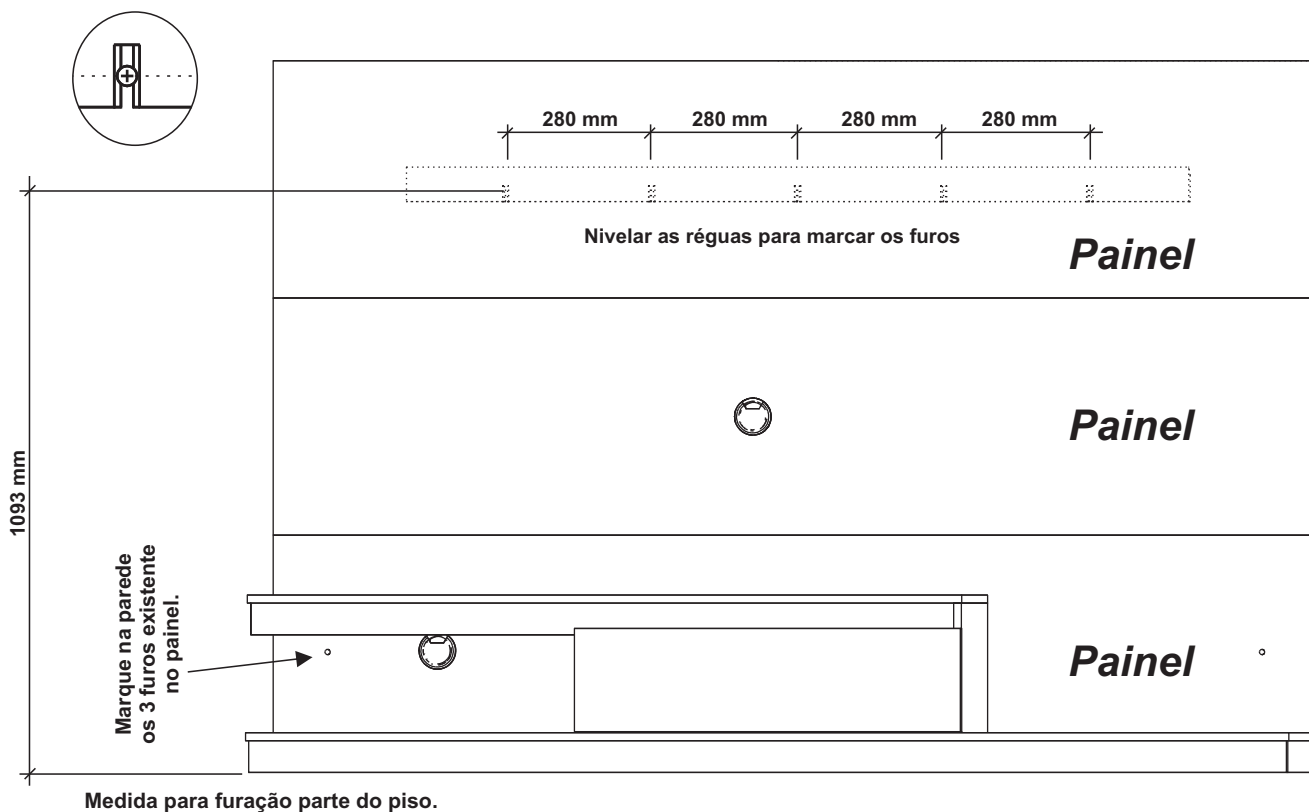


ATENÇÃO
Use os pré furos para
guia, fixando os
parafusos inicialmente
neles e depois nos
outros furos.

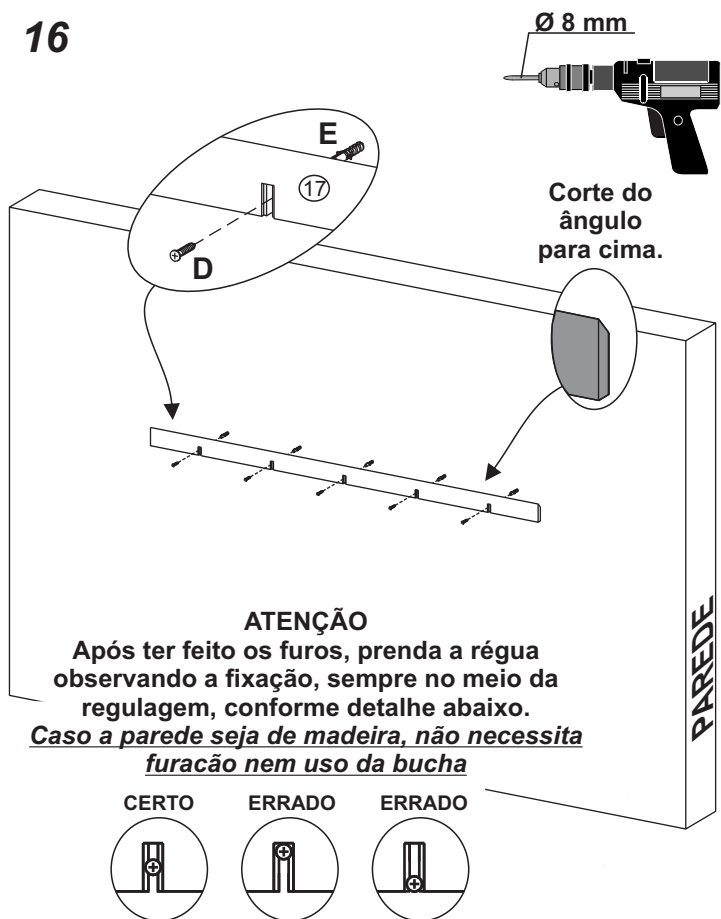
PRÉ FUROS



15



16



17

