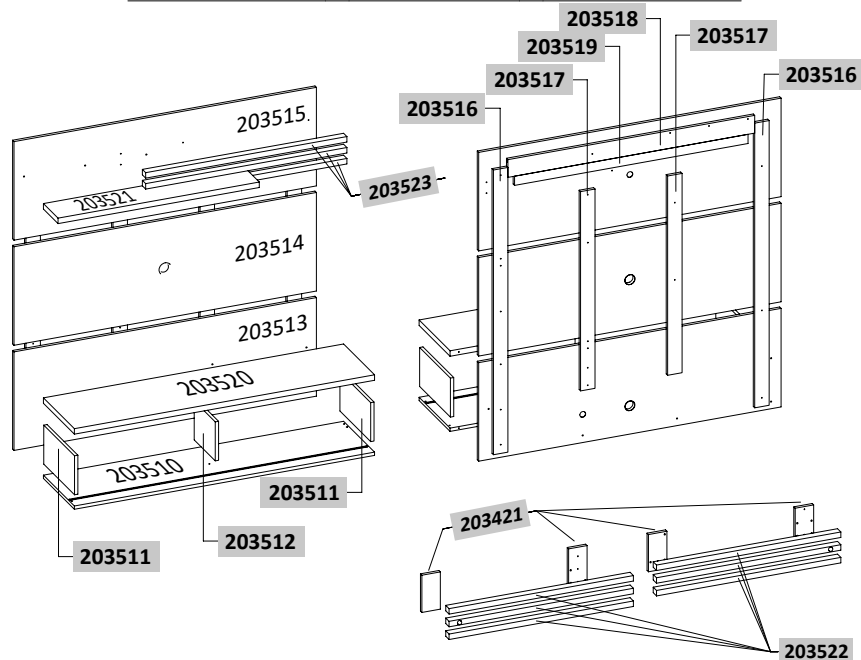


CÓDIGO DE PEÇAS | CODE OF PIECES | CÓDIGO DE PIEZAS



INSTRUÇÕES | INSTRUCTIONS | INSTRUCCIONES

- Prepare a montagem do móvel próximo ao local que ele ficará definitivamente e evite deslocá-lo depois de montado;
- Forre o chão com papelão ou similar e utilize a isomanta que vem entre as peças para evitar o contato entre elas durante a montagem;
- Monte o móvel obedecendo a ordem numérica da **sequência de montagem (S.M.)**, identificando as peças pelo **código de peça (C.P.)** carimbado na mesma, de acordo com a tabela.

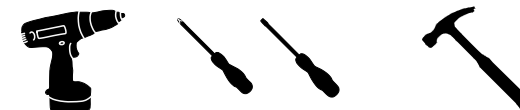
- Prepare the assembly of the close piece of furniture to the place that it will be definitively and avoid to move after done. Will be definitively and avoid to move after done;
- Cover the ground with cardboard or similar and use the isomanta that it comes among the pieces to avoid the contact among them during the assembly;
- Set up the piece of furniture obeying the numeric order of the **assembly sequence (S.M.)**, identifying the pieces by **code of piece (C.P.)** stamped in the same, in agreement with the table.

- Prepare la montaje del mobiliario proximo al lugar que estará definitivamente y evite mover después de hecho;
- Tape la suelo con cartón o similar y use la "isomanta" que viene entre las piezas para evitar el contacto entre ellos durante la montaje;
- Monte el mobiliario obedeciendo el orden numérico de la **sucesión de montaje (S.M.)**, identificando las piezas por el **código de piezas (C.P.)** de la misma estampado en esta, de acuerdo con la tabla.

Pessoas necessárias para montagem
 People needed for assembly
 Personas necesarias para el montaje



Ferramentas necessárias para montagem (não fornecidas)
 Tools required for assembly (not supplied)
 Herramientas necesarias para el montaje (no suministradas)



Parafusadeira ou chave de fenda e philips

Martelo

*Dimensões em milímetros | Dimensions in millimeters | Dimensiones en milímetros

Edição: 15/01/2020

REF.:	PEÇAS PIECE PIEZA	QUANT.	DIMENSÕES* DIMENSIONS DIMENSIONES	MATÉRIA PRIMA
203510	Base Base Base	1	1350 x 328 x 15	MDP
203511	Lateral esquerda/direita Left/Righth Side Lateral Izquierda/Derecha	2	326 x 178 x 15	MDP
203512	Divisão Division División	1	223 x 178 x 15	MDP
203513	Painel Inferior Bottom panel Panel Inferior	1	1360 x 450 x 15	MDP
203514	Painel central Central Panel Panel central	1	1360 x 450 x 15	MDP
203515	Painel Superior Top panel Panel superior	1	1360 x 450 x 15	MDP
203516	Travessa lateral Lateral crossbar Travesaño lateral	2	1300 x 65 x 15	MDP
203517	Travassa central Central beam Travesaño central	2	910 x 65 x 15	MDP
203518	Apoio do painel Support panel Soporte del panel	1	1110 x 81 x 15	MDP
203519	Apoio de parede Support wall Soporte del pared	1	1050 x 58 x 15	MDP
203421	Travessa Porta Door crossbar Travesa de la puerta	4	170 x 83 x 15	MDP
203520	Tampo Top Topa	1	1350 x 328 x 25	MDP
203521	Prateleira superior Top shelf Estanteria superior	1	905 x 154 x 25	MDP
203522	Friso da porta Door trim Friso de la puerta	6	829 x 35 x 25	MDP
203523	Friso do painel superior Top panel trim Ajuste del panel superior	2	350 x 145 x 5	VIDRO

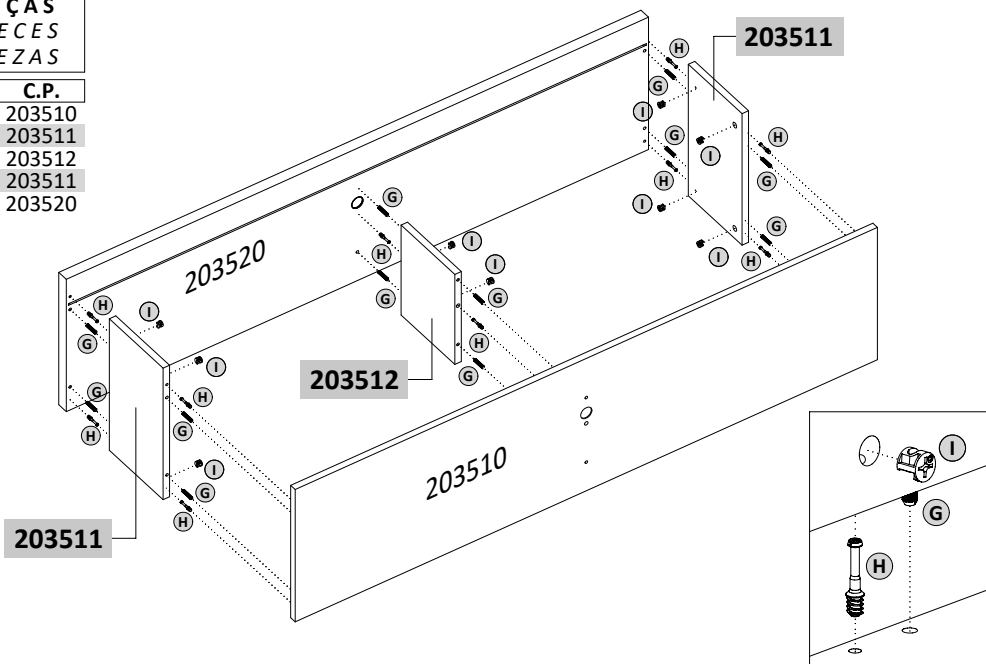
ACESSÓRIOS | ACCESSORIES | ACESORIOS

A	Parafuso 5,0x70	4x	G	48x	H	10x	I	10x	J	6x
B	Parafuso 5,0x50 (Estrutural)	11x	K	24x	L	4x	M	4x	N	1x
C	Parafuso 3,5x40	12x	O	4x	P	2x	Q	2x	R	2x
D	Parafuso 4,5x25	62x	S	10x	T	4x	U		V	1x
E	Parafuso 3,5x14	16x								
F	Parafuso 3,5x14	14x								
0 1 2 3 4 5 6 7 cm										
		G		H		I		J		
		Cavilha		Pino girofix		Castanha girofix		Chapa fixadora		
		K		L		M		N		
		Arruela plástica		Roldana inferior		Roldana guia		Trilho		
		O		P		Q		R		
		Buchas 8mm		Puxador		Adaptador		Passa fio		
		S		T		U		V		
		Tapa furo adesivo		Sache de cola		Giz p/ correção		Logomarca		

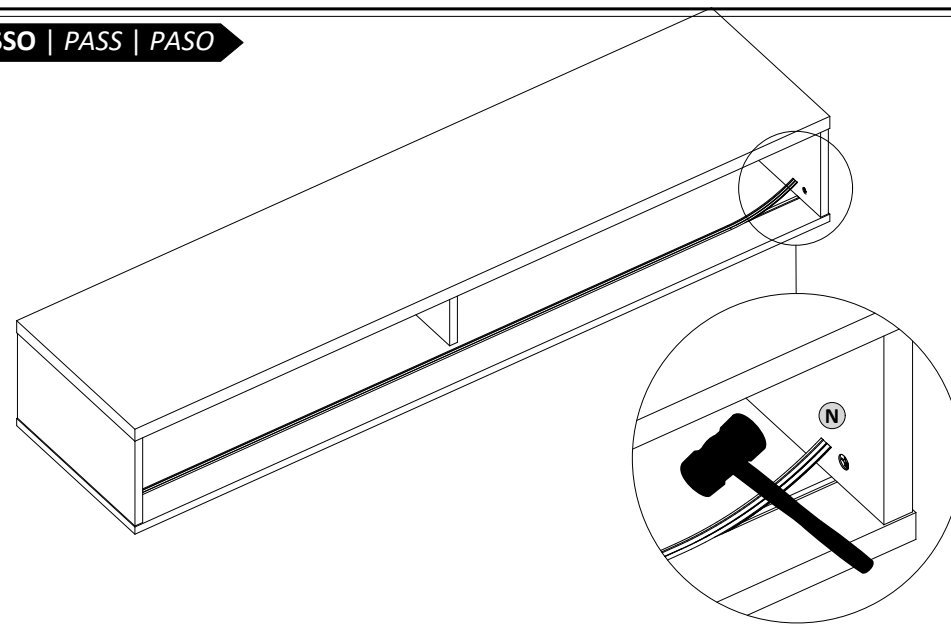
1º PASSO | PASS | PASO

PEÇAS
PIECES
PIEZAS

S.M.	C.P.
01	203510
02	203511
03	203512
04	203511
03	203520



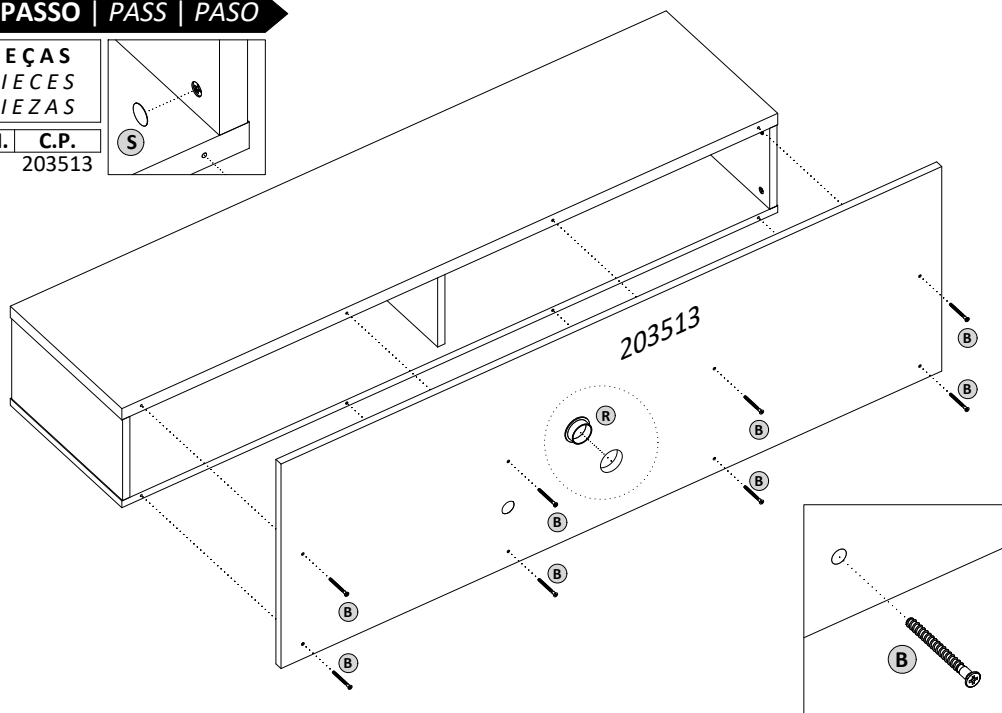
2º PASSO | PASS | PASO



3º PASSO | PASS | PASO

PEÇAS
PIECES
PIEZAS

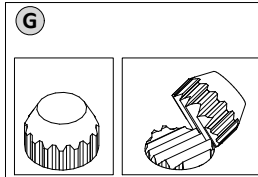
S.M.	C.P.
01	203513



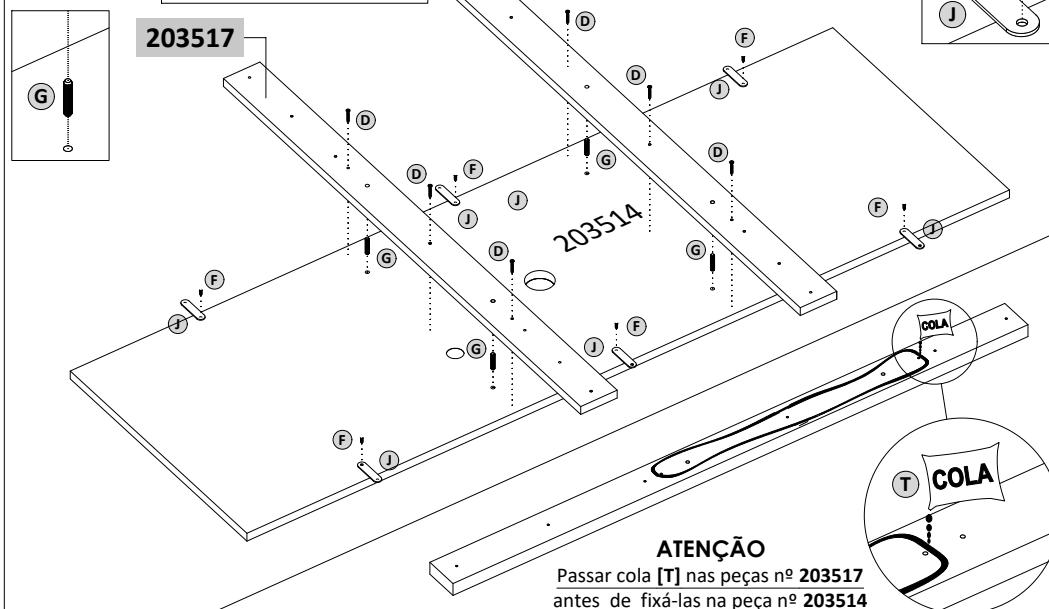
4º PASSO | PASS | PASO

PEÇAS
PIECES
PIEZAS

S.M.	C.P.
01	203514
02	203517
03	203517

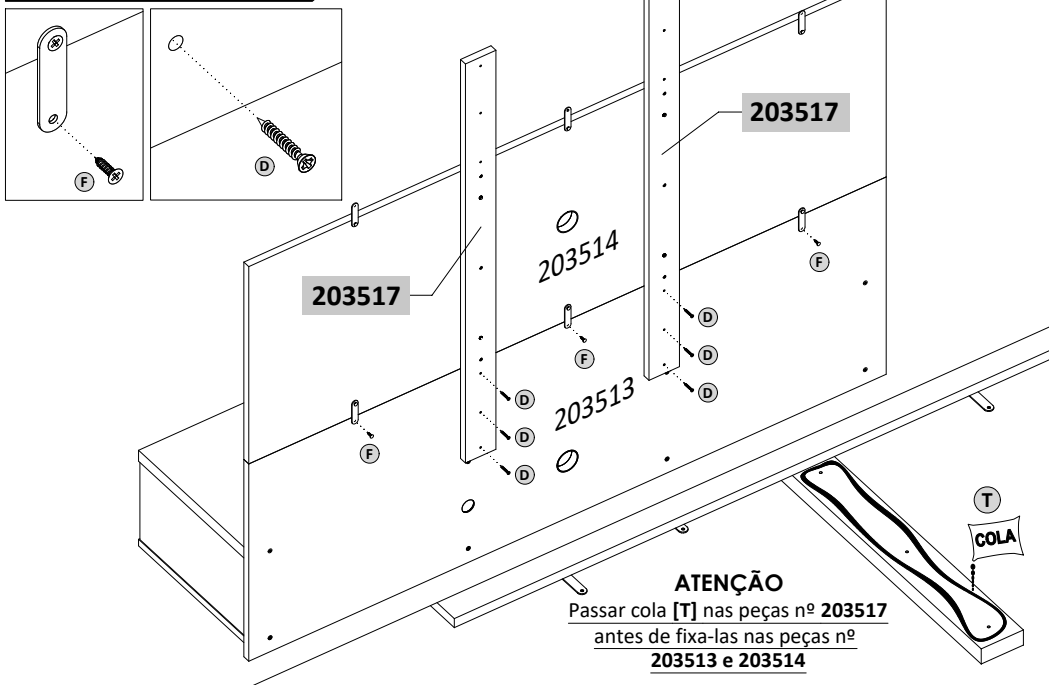


Quebrar as sobras das cavilhas [G] conforme imagem.
Break the leftover of the bolts [G] according to the image.
Romper las sobras de los tornillos [G] conforme imagene.

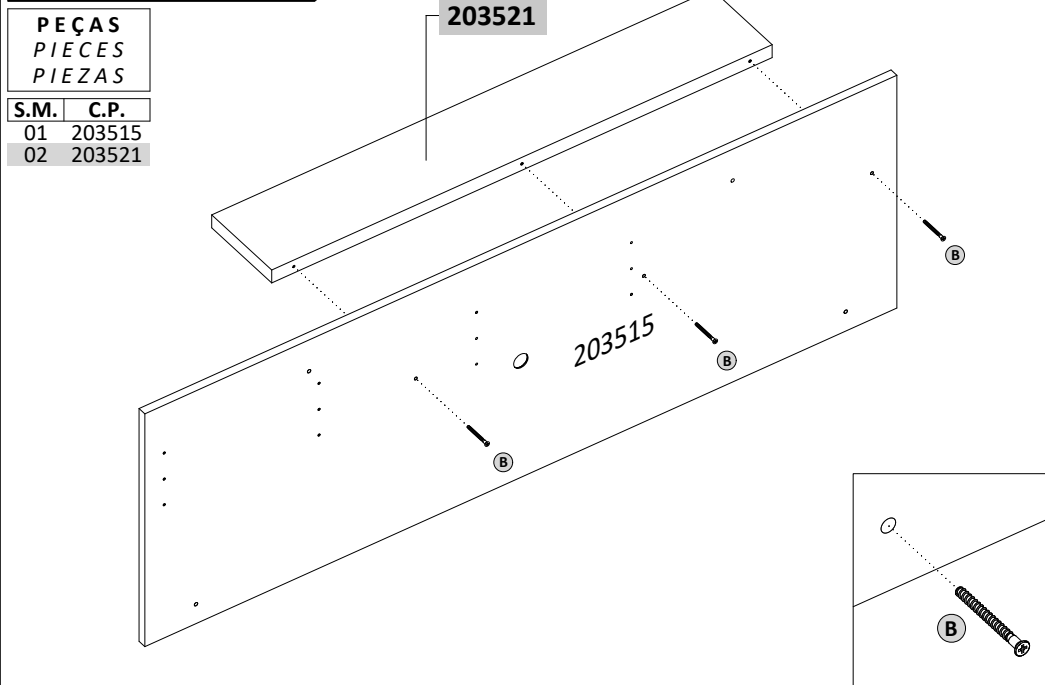


ATENÇÃO
Passar cola [T] nas peças nº 203517
antes de fixá-las na peça nº 203514

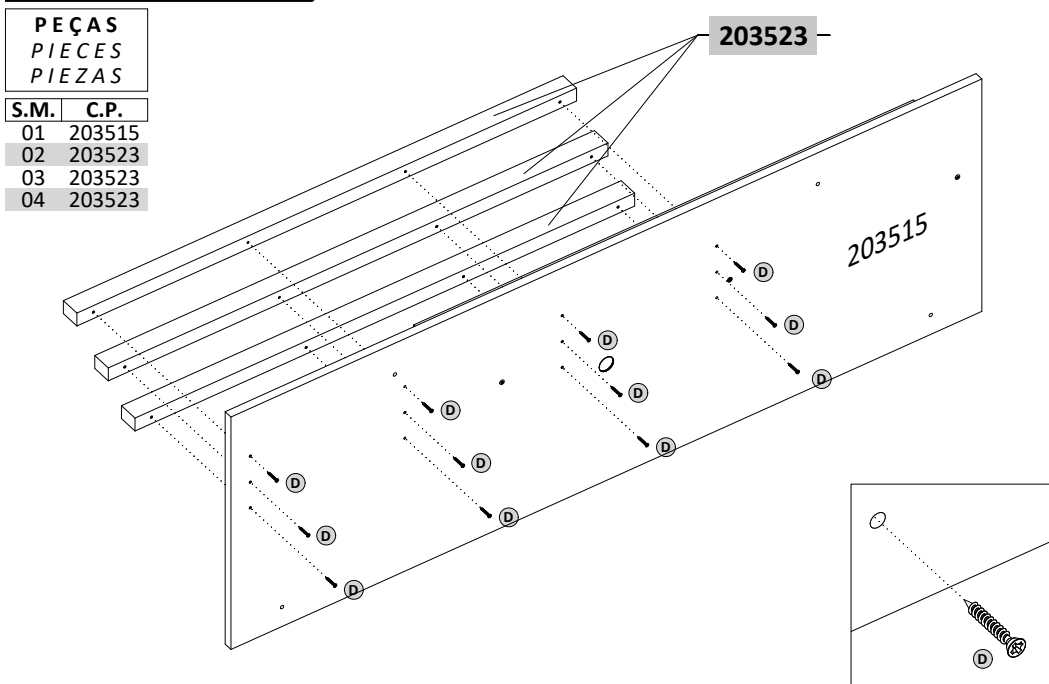
5º PASSO | PASS | PASO



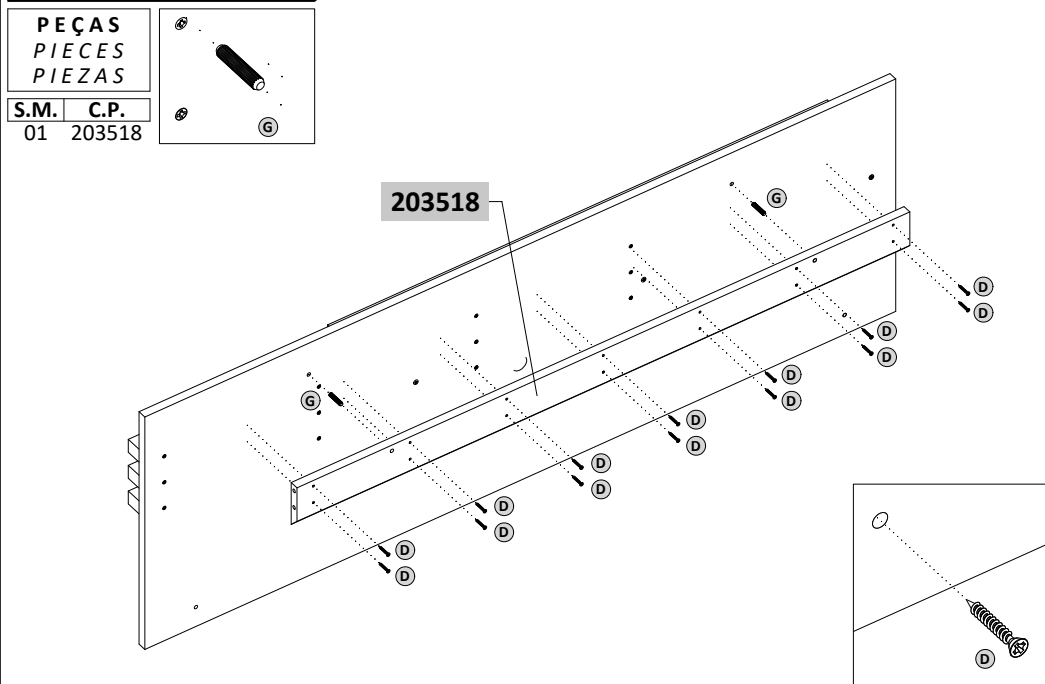
6º PASSO | PASS | PASO



7º PASSO | PASS | PASO

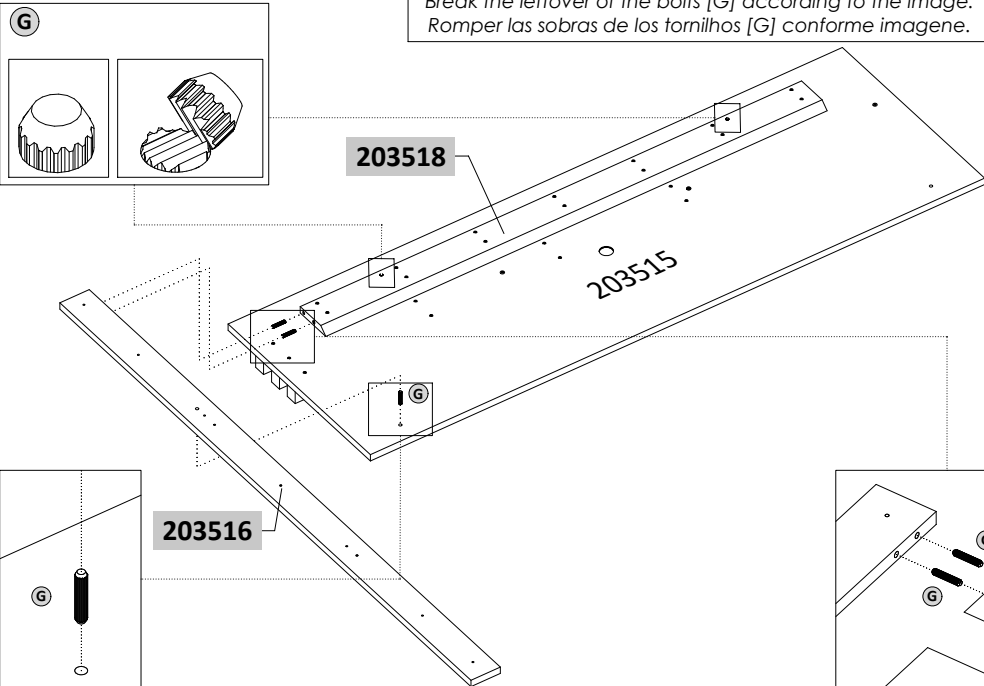


8º PASSO | PASS | PASO



9º PASSO | PASS | PASO

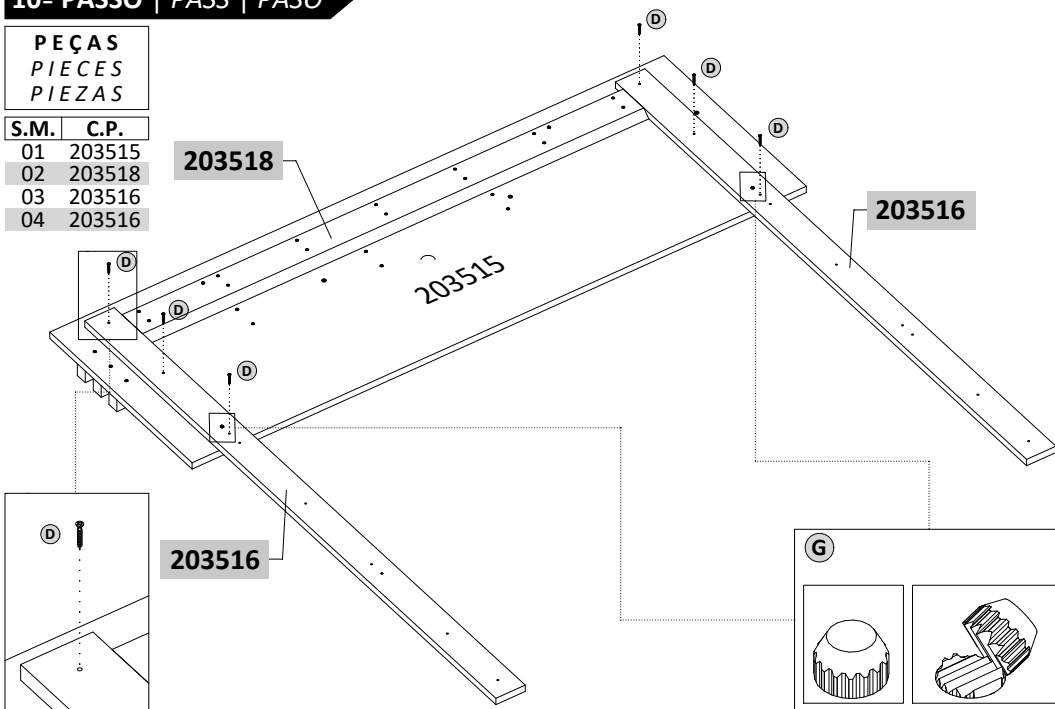
Quebrar as sobras das cavilhas [G] conforme imagem.
Break the leftover of the bolts [G] according to the image.
Romper las sobras de los tornillos [G] conforme imagen.



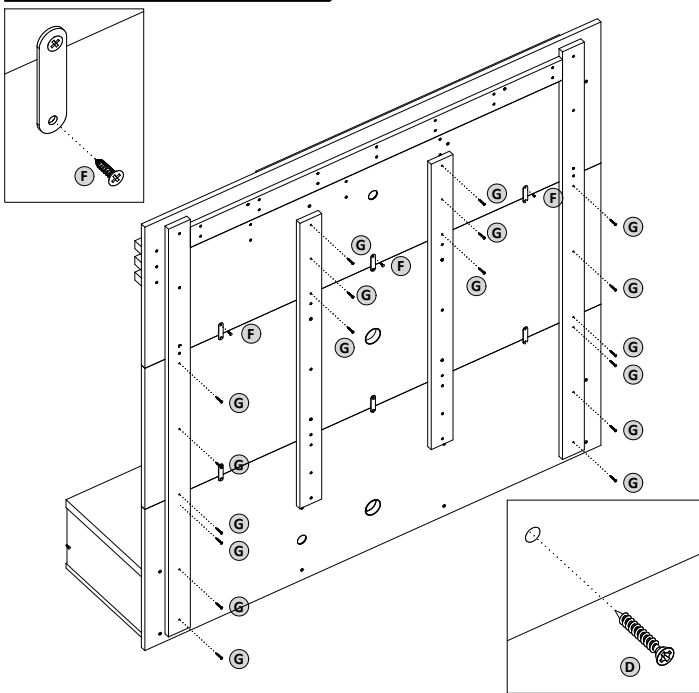
10º PASSO | PASS | PASO

PEÇAS
PIECES
PIEZAS

S.M.	C.P.
01	203515
02	203518
03	203516
04	203516



11º PASSO | PASS | PASO



12º PASSO | PASS | PASO

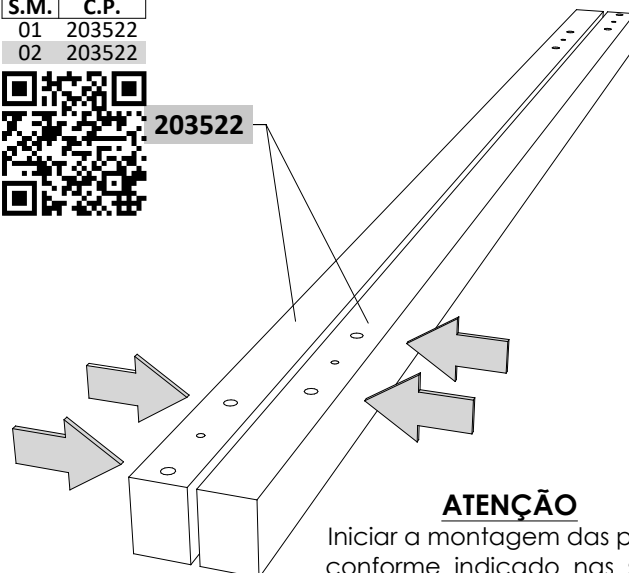
PEÇAS
PIECES
PIEZAS

S.M.	C.P.
01	203522
02	203522

Link para auxiliar na montagem da porta ou digite "Madetec porta frizz" no youtube.
<http://www.madetec.com.br/portafrizz/>



203522



ATENÇÃO

Iniciar a montagem das portas conforme indicado nas setas.

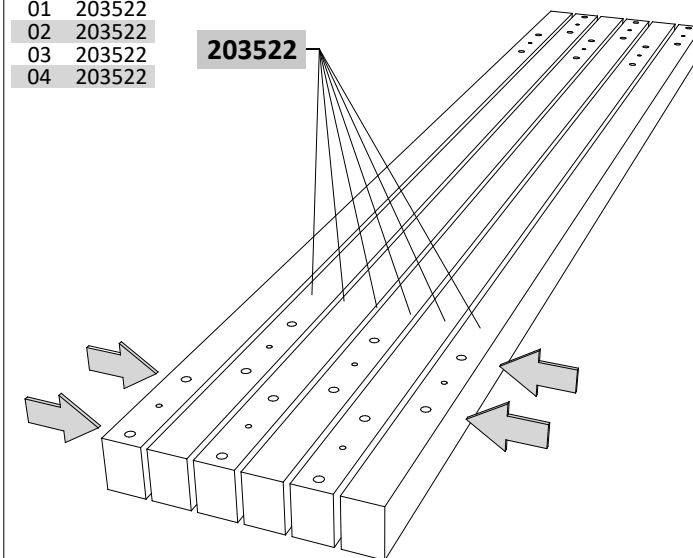
13º PASSO | PASS | PASO

PEÇAS
PIECES
PIEZAS

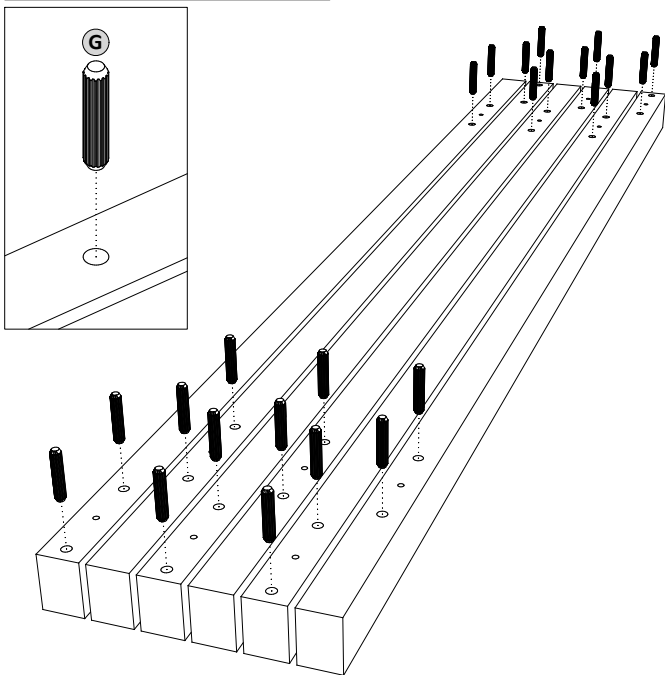
S.M.	C.P.
01	203522
02	203522
03	203522
04	203522

ATENÇÃO!!

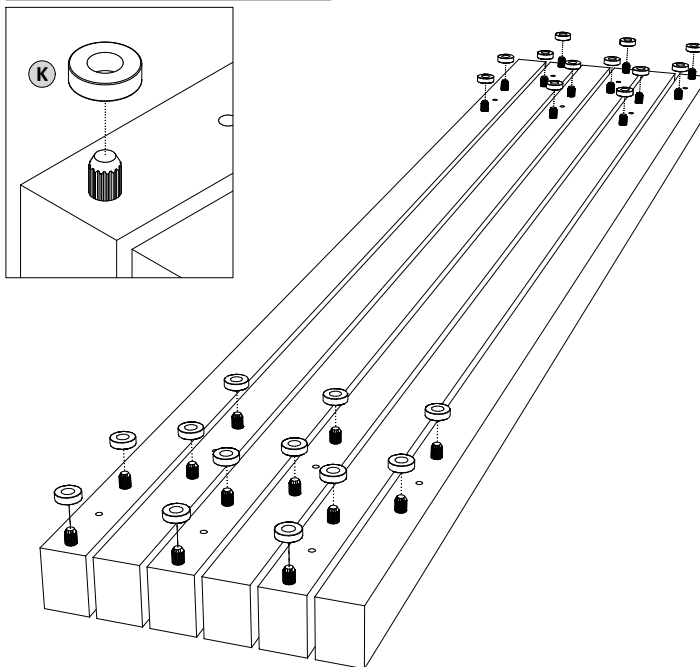
Montagem das portas deverá ser feita exatamente da forma ilustrada nas imagens a seguir.



14º PASSO | PASS | PASO



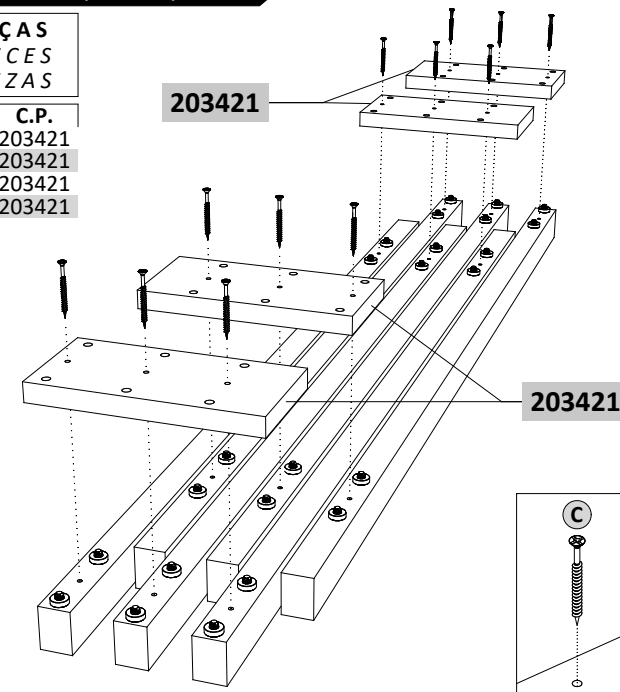
15º PASSO | PASS | PASO



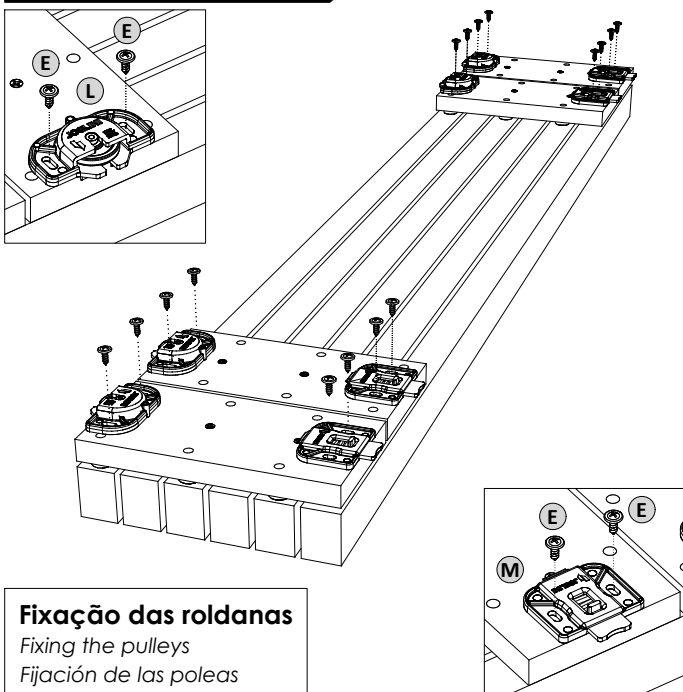
16º PASSO | PASS | PASO

PEÇAS
PIECES
PIEZAS

S.M.	C.P.
01	203421
02	203421
03	203421
04	203421

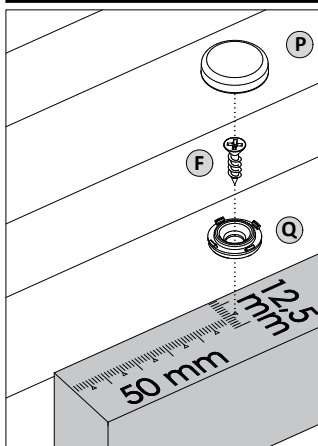


17º PASSO | PASS | PASO



Fixação das roldanas
Fixing the pulleys
Fijación de las poleas

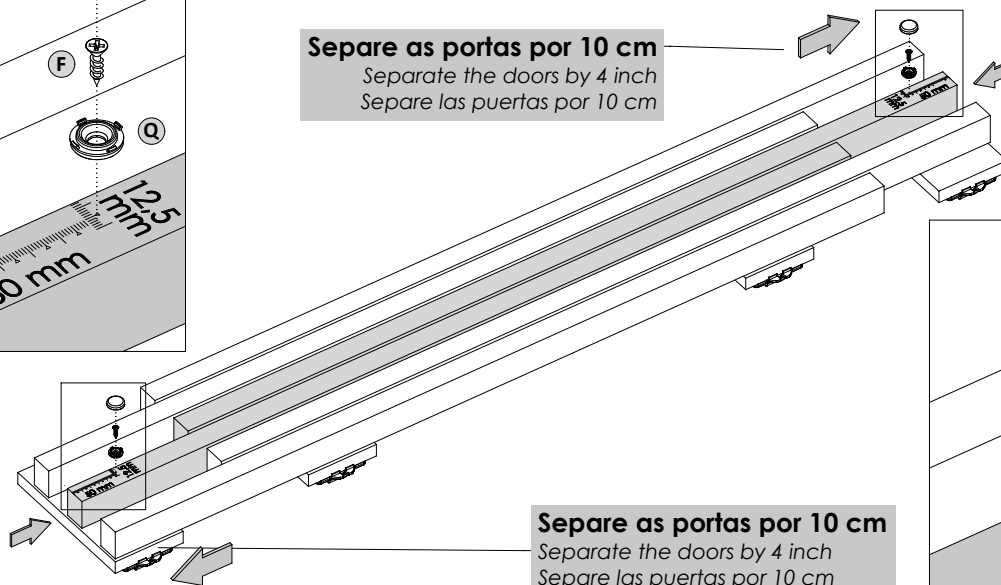
18º PASSO | PASS | PASO



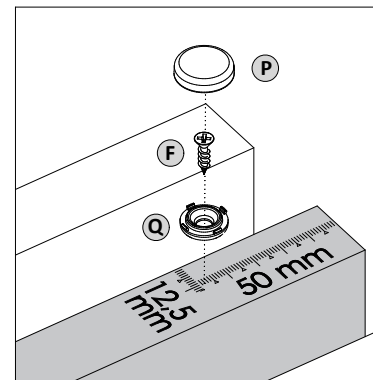
Fixação dos Puxadores

Fixing the handles | Fijación de los tiradores

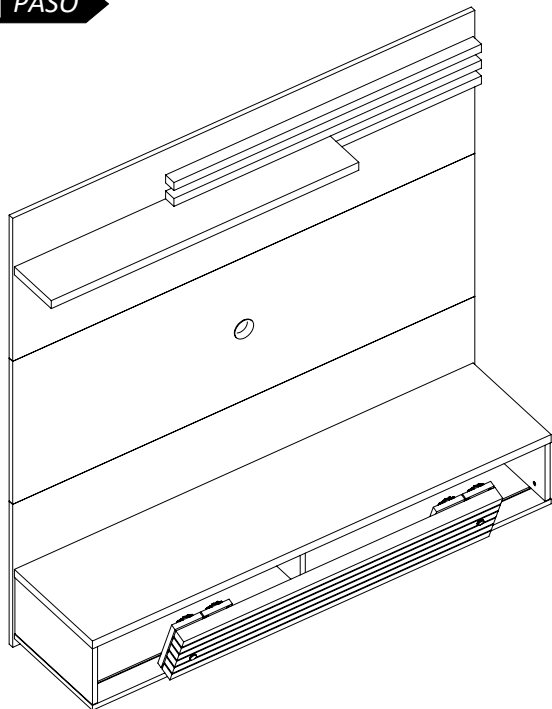
Separar as portas por 10 cm
Separate the doors by 4 inch
Separar las puertas por 10 cm



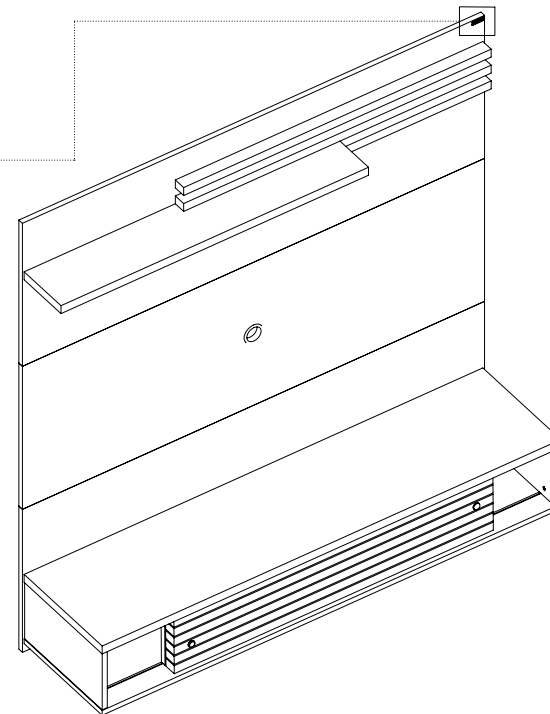
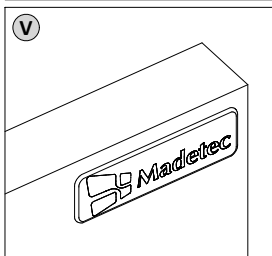
Separar as portas por 10 cm
Separate the doors by 4 inch
Separar las puertas por 10 cm



19º PASSO | PASS | PASO



20º PASSO | PASS | PASO



21º PASSO | PASS | PASO

PEÇAS
PIECES
PIEZAS

S.M. C.P.
01 203519

parede | Wall | Pared

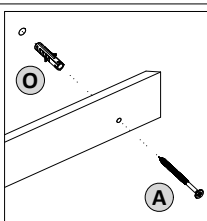
203519

Medida do piso até o furo da parede
Measure from the floor up to the hole of the wall
Medir desde el suelo hasta el agujero de la pared

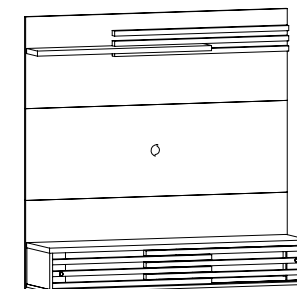
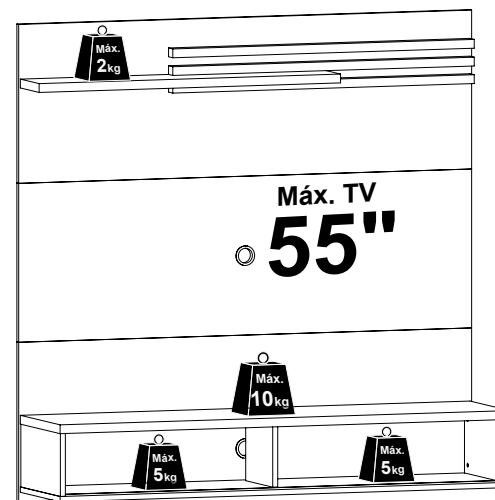
1,655 m

0,70 m

Altura da bancada sugerida
Suggested bench height
Altura de la bancada sugerida



ASPECTO FINAL | FINAL ASPECT



→ 1,300 m ⇐ 0,900 m
Espaço para Tv:

→ 1,360 m ↑ 1,350 m ⇐ 0,360 m
Dimensão do Produto:

CUIDADOS ESPECIAIS | SPECIAL CARES | CUIDADOS ESPECIALES:

LIMPEZA: Pano limpo umedecido em água e sabão neutro - **BRILHO:** Flanela seca

CLEANING: Clean cloth humidified in water and neutral soap - **SHINE:** Dry flannel

LIMPIEZA: Tela limpia humedecida en la agua y el jabón neutro - **BRILLO:** Flanela seca