



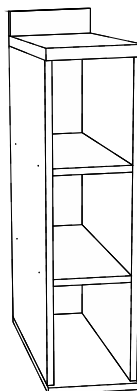
mxmóveis

Rodovia SC-492 - Km 10 - B. Industrial

89905-000 - Bandeirante - SC

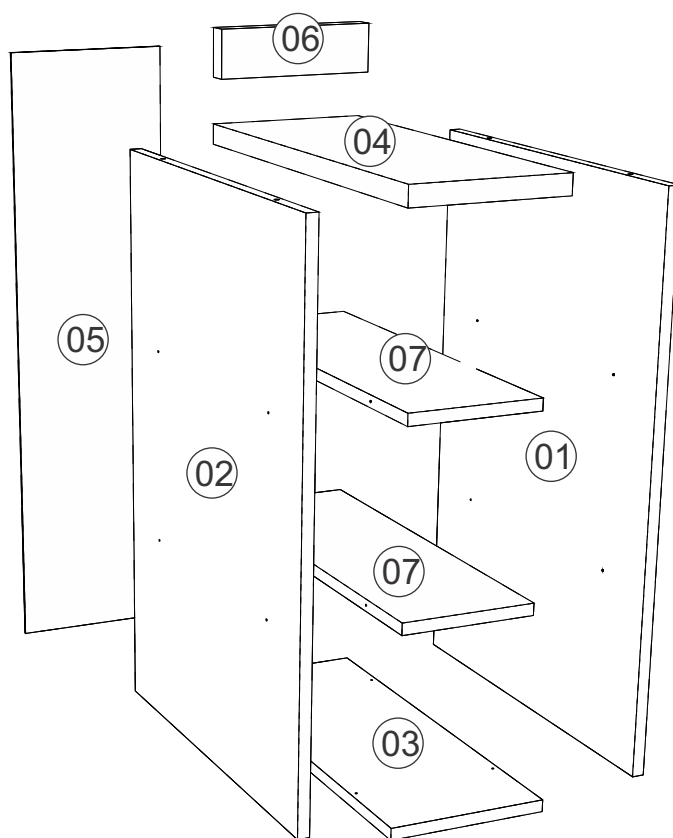
Fone: (49) 3622-4549

e-mail: mxmoveis@mxmoveis.com.br



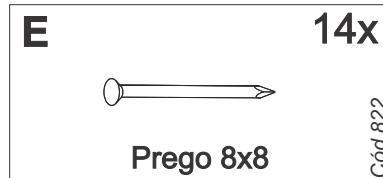
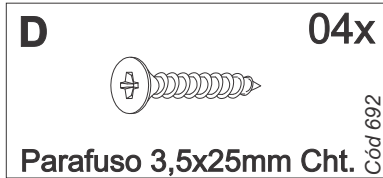
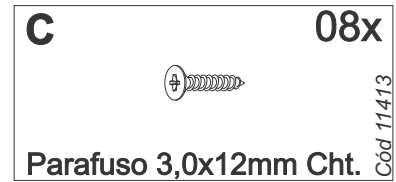
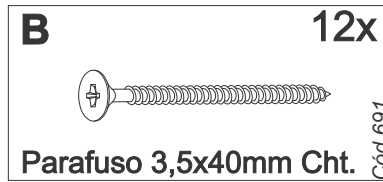
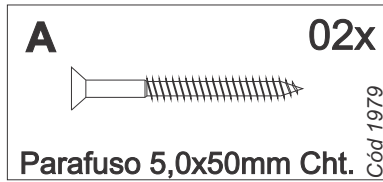
Ref. BTO01

Balcão 200  
Cozinha/Cocina  
Toscana



Nº	CÓDIGO ASSISTÊNCIA	NOME DA PEÇA/DESCRIPCIÓN PIEZAS	MEDIDAS (mm)	QTD.	CÓDIGO DAS PEÇAS/ CÓDIGO PIEZAS
					FREIJÓ/FREIJÓ
01	BTO01.17.00	Lateral externa direita/Lateral derecha	710x496x15	01	208790
02	BTO01.18.00	Lateral externa esquerda/Lateral izquierda	710x496x15	01	208791
03	BTO01.01.01	Base inferior/Base inferior	516x200x15	01	210261
04	BTO01.33.01	Tampo/Tapa	516x200x22	01	210262
05	BTO01.13.00	Forro/Forro	730x190x2,5	01	208792
06	BTO01.51.00	Roda Tampo/Rueda superior	200x60x22	01	208794
07	BTO01.02.00	Base interna/Base interna	496x170x15	02	208793

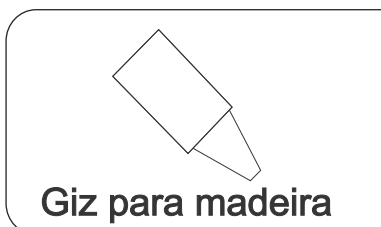
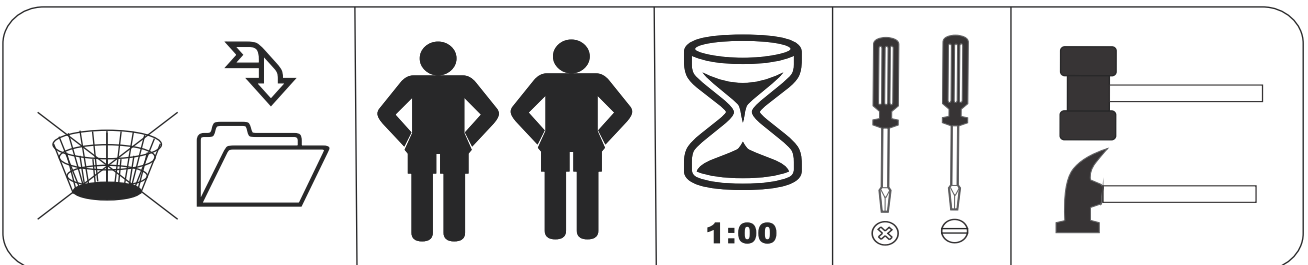
# Ferragens/Herrajes



\*Usar os parafusos (D) para unir este módulo a outro.  
Usar los tornillos (D) para unirse este módulo a otro.

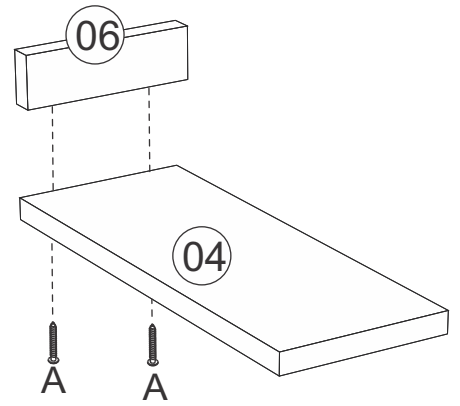
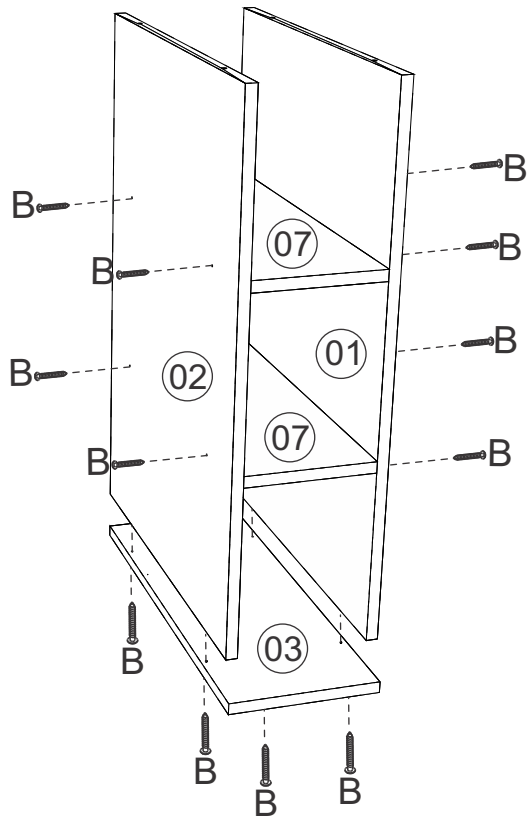


Medidas em mm

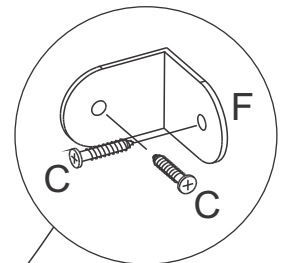
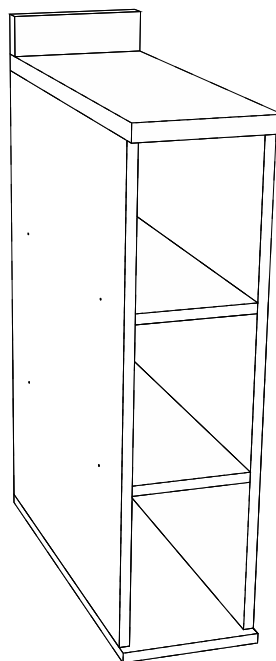


Produto para ser aplicado  
em caso de riscos na  
superfície

# 01 → Montagem/Montaje

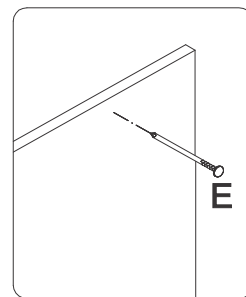


# 02 → Montagem/Montaje

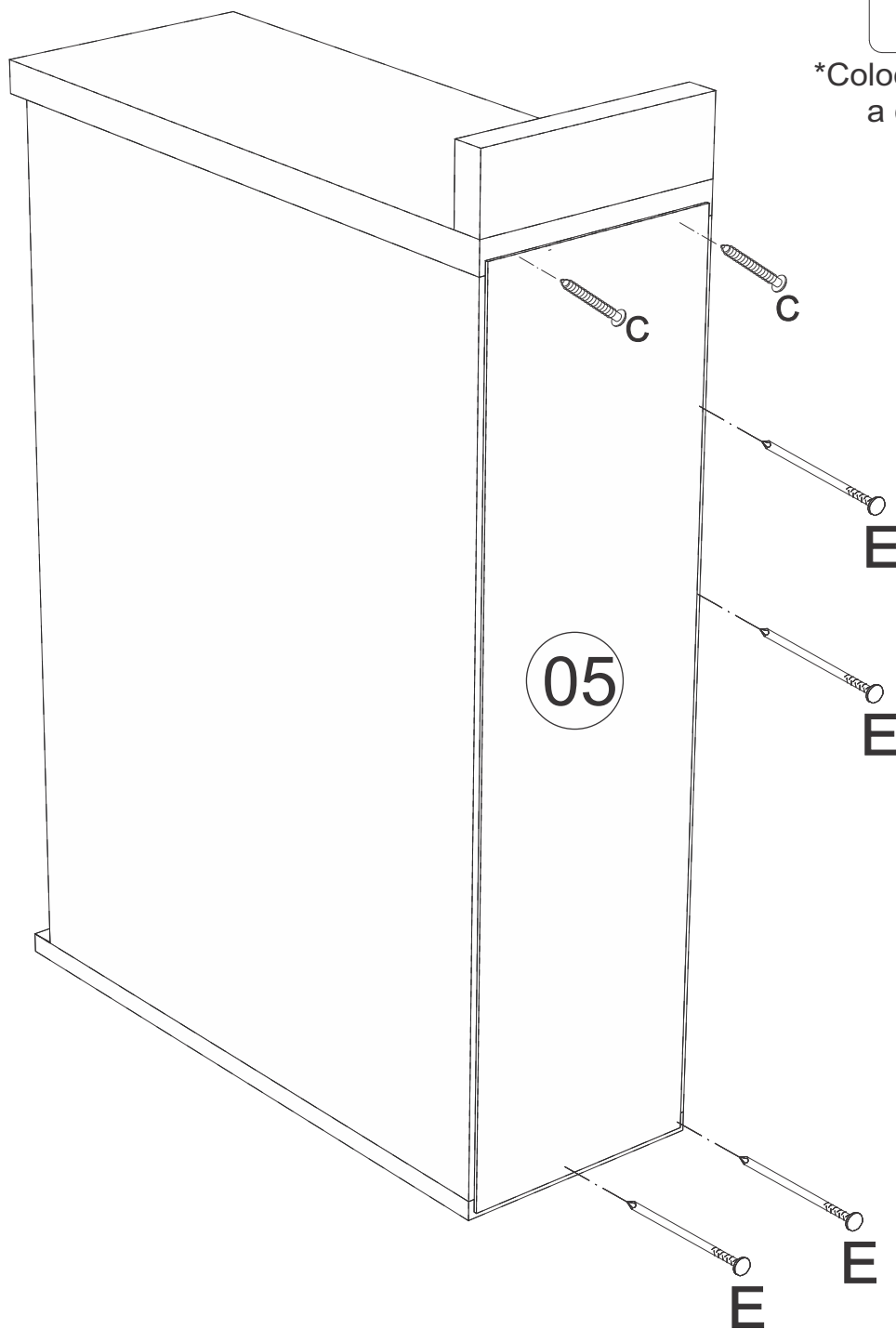


03

## Montagem/Montaje



\*Colocar um prego (E)  
a cada 100mm



### Limpeza/Limpieza

- ⚠ Use um pano levemente umedecido com água, seguido de pano seco.
- ⚠ Use solamente un paño húmedo con agua y después un paño seco.
- ⚠ Nunca utilize produtos químicos ou abrasivos.
- ⚠ No utilice productos químicos o abrasivos.