



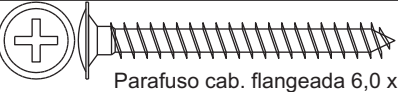
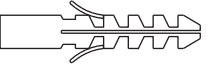




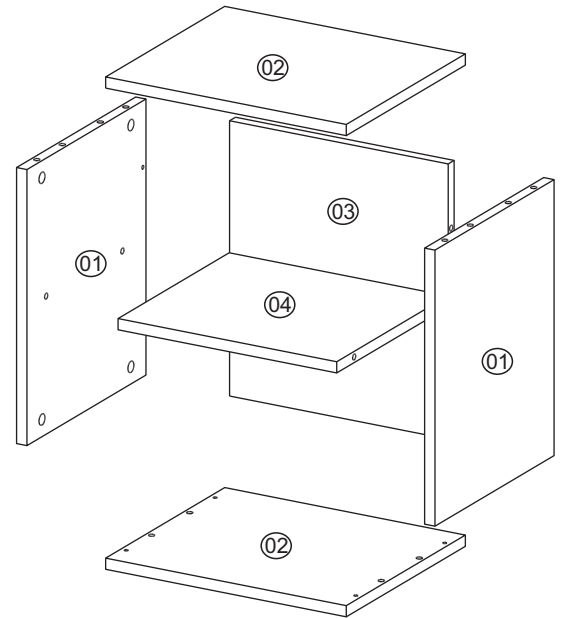


**KD1560**

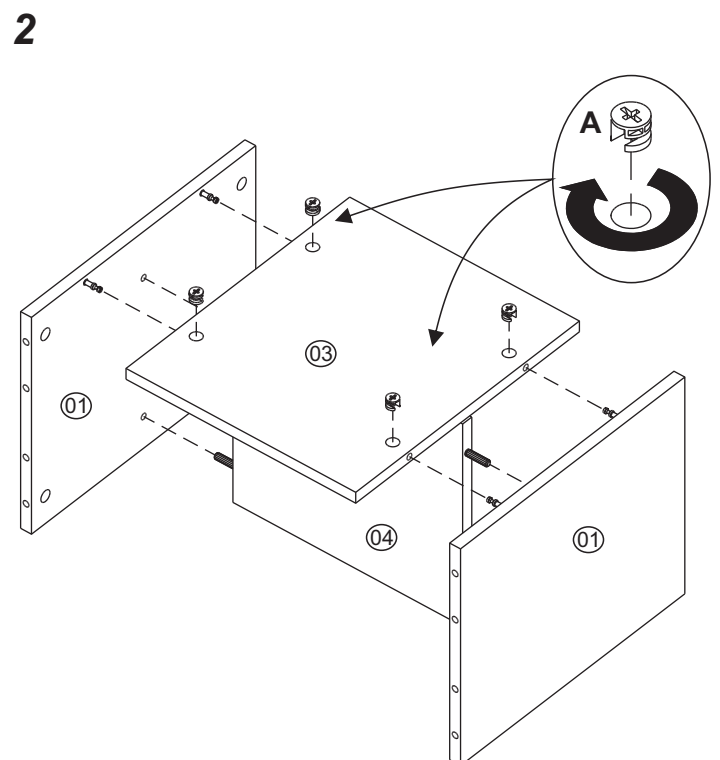
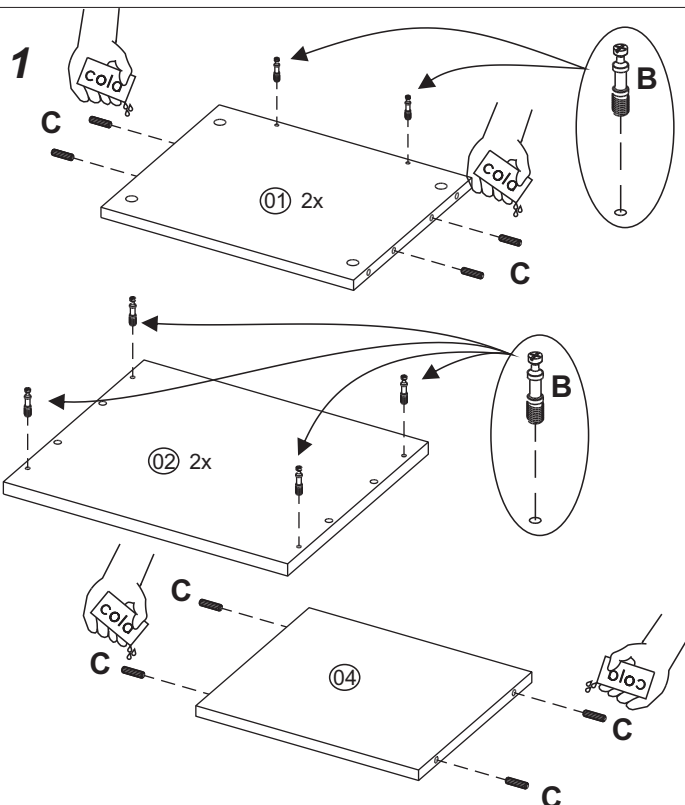
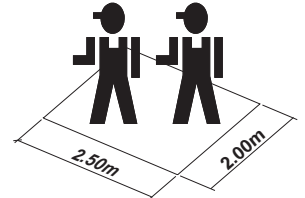
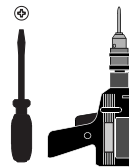
**KD1570**

## LISTA DE FERRAGENS

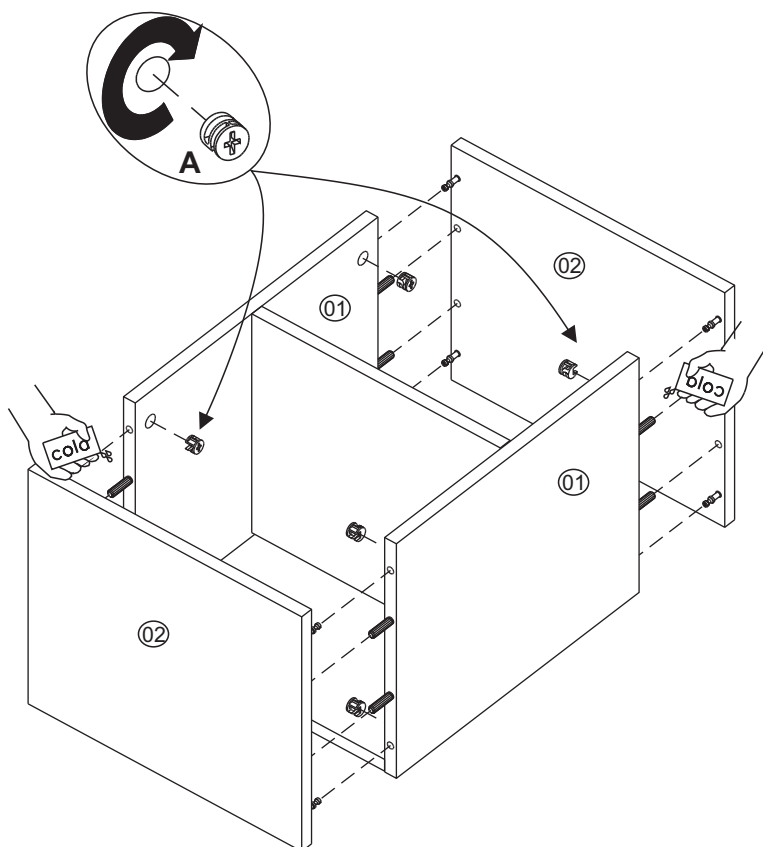
A		Tambor Minifix (12x)
B		Parafuso Minifix (12x)
C		Cavilha 8x30 (12x)
D		Parafuso cab. chata 4,0 x 14 (10x)
E		Parafuso cab. flangeada 6,0 x 50 (02x)
F		Bucha 8mm (02x)
G		Suporte aéreo 30342 (02x)
H		Capa plástica 7731 (02x)
I		Sapata deslizador redonda 7562 (04x)
J		Sache Cola 20g (01x)



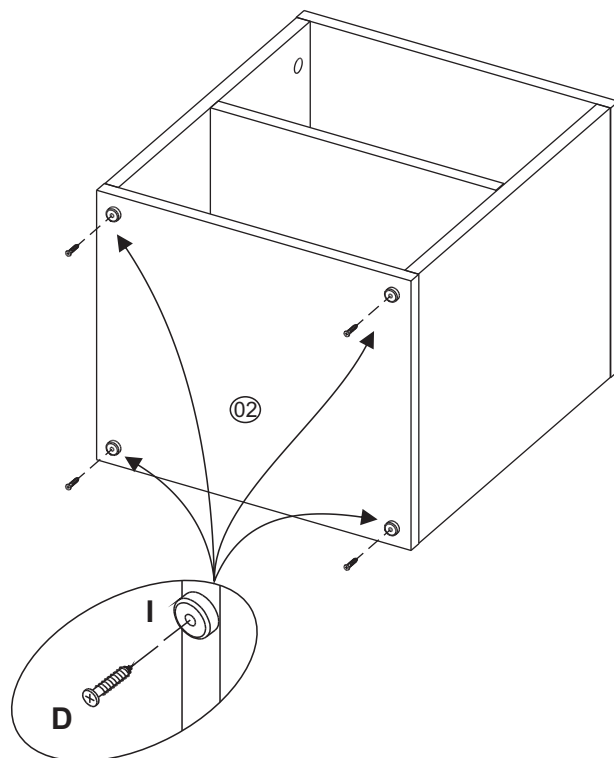
## FERRAMENTAS NECESSÁRIAS



3



4 Somente quando ficar no chão.



5 Somente quando fixar na parede.

