

ART *in* MÓVEIS

Soluções Criativas para o seu lar

Obrigada por adquirir um produto com a qualidade Art In Móveis.

Para nós, é uma satisfação enorme tê-lo como cliente e participar de uma das realizações de sua família. Temos certeza de que este momento será eternamente lembrado com carinho e orgulho.

Agradecemos pela confiabilidade e desejamos que esse seja somente o início de nossa parceria.

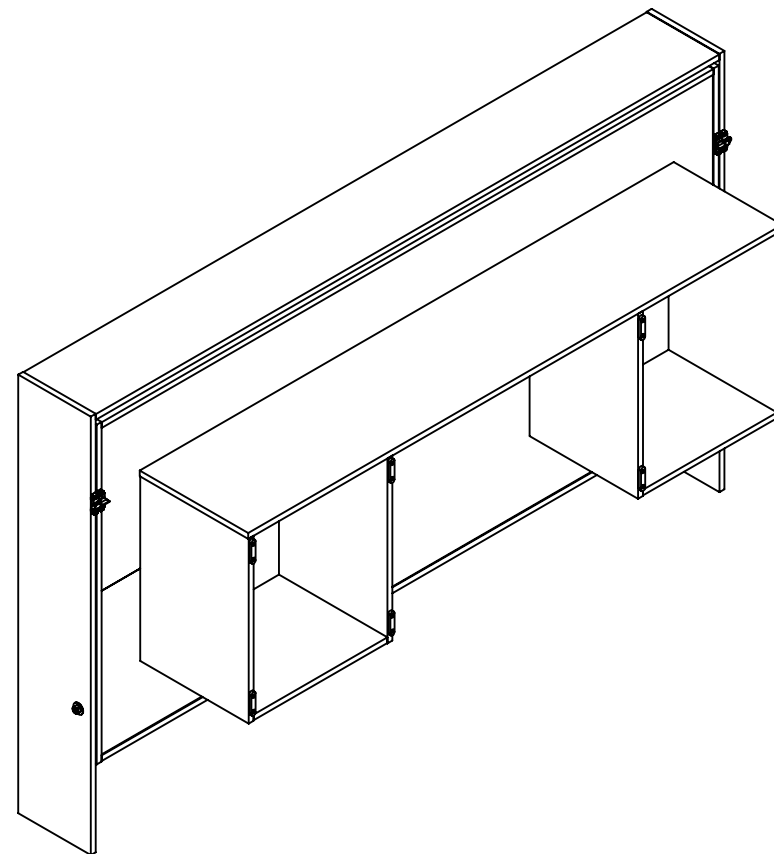
Sua opinião é muito importante para que possamos desenvolver nosso trabalho cada vez mais, buscando soluções criativas para realizar tantos outros sonhos.

Acesse e conte-nos mais sobre sua experiência de compra conosco.

www.artinmoveis.com.br/pesquisa

ART *in* MÓVEIS

Soluções Criativas para o seu lar



**MINI CAMA ARTICULÁVEL HORIZONTAL COM
MESA DE ESTUDO DESK**

**MINI CAMA ARTICULABLE HORIZONTAL CON
MESA DE ESTUDIO DESK**

**HORIZONTAL ARTICULABLE MINI BED WITH
STUDY TABLE DESK**

RECOMENDAÇÕES:

01 - Examine completamente todas as peças do móvel antes de iniciar o trabalho.

02 - Recomenda-se montar o móvel conforme este Manual de Montagem.

03 - É de responsabilidade do montador seguir as instruções do Manual de Montagem, que são fundamentais para garantir a estrutura do móvel.

04 - Certifique-se de que todos os acessórios utilizados na montagem (parafusos, porcas, ponteiras) estejam fixados o suficiente, totalmente atarraxados, evitando que venham a provocar ferimentos.

LIMPEZA:

01 - Pano levemente umedecido com água, seguido de pano seco.

02 - Não utilizar produtos químicos ou abrasivos.

GARANTIA:

01 - 3 meses para defeitos ou vícios de origem.

ADVERTÊNCIAS:

01 - Esteja ciente do risco de chama aberta e outras fontes de calor, tais como aquecedores elétricos, aquecedores a gás etc. nas proximidades do produto.

02 - Não utilize o produto se alguma parte estiver quebrada, rasgada ou faltando. Utilizar somente peças de reposição aprovadas pelo fabricante.

RECOMENDACIONES:

01 - Examine completamente todas las piezas del mueble antes de empezar el montaje.

02 - Recomienda-se montar el mueble de acuerdo con este Manual de Montaje.

03 - Es de responsabilidad del montador seguir las instrucciones del Manual de Montaje, que son fundamentales para asegurar la estructura del mueble.

04 - Asegure-se de que todos los accesorios utilizados en el montaje (tornillos, tuercas, ponteras) estén fijados el suficiente, totalmente roscados, evitando que vengan a provocar lesiones.

LIMPIEZA:

01 - Paño levemente humedecido con agua, siguiendo de paño seco.

02 - No utilizar productos químicos o abrasivos.

GARANTÍA:

01 - 3 meses para defectos o vicios de origen.

ADVERTENCIAS:

01 - Tenga en cuenta el riesgo de llama abierta y otras fuentes de calor, tales como calentadores eléctricos, calentadores de gas, etc. en las proximidades del producto.

02 - No utilice el producto si alguna parte esté rota, o perdida. Utilizar sólo piezas de repuesto aprobadas por el fabricante.

RECOMMENDATIONS:

01 - Check completely all the furniture's pieces before start to assemble it.

02 - It is recommended to assemble this furniture according to this Assembly's Manual.

03 - It is the assembler's responsibility to follow the instructions of this Assembly's Manual, which are essential to ensure the furniture's structure.

04 - Ensure that all the accessories used in the assembly (bolts, nuts, tips) are well and enoughly fixed, completely threaded, avoiding injuries from happening.

CLEANSING:

01 - Cloth slightly moistened with water.

02 - Do not use chemicals or abrasives products.

WARRANTY:

01 - 3 months due to manufacture defects.

WARNINGS:

01 - Be aware of the risk of open flame and other sources of heat, such as electric heaters, gas heaters etc. around the product.

02 - Do not use the product if any part is broken, torn or missing. Only use replacement parts approved by the manufacturer.

CE070

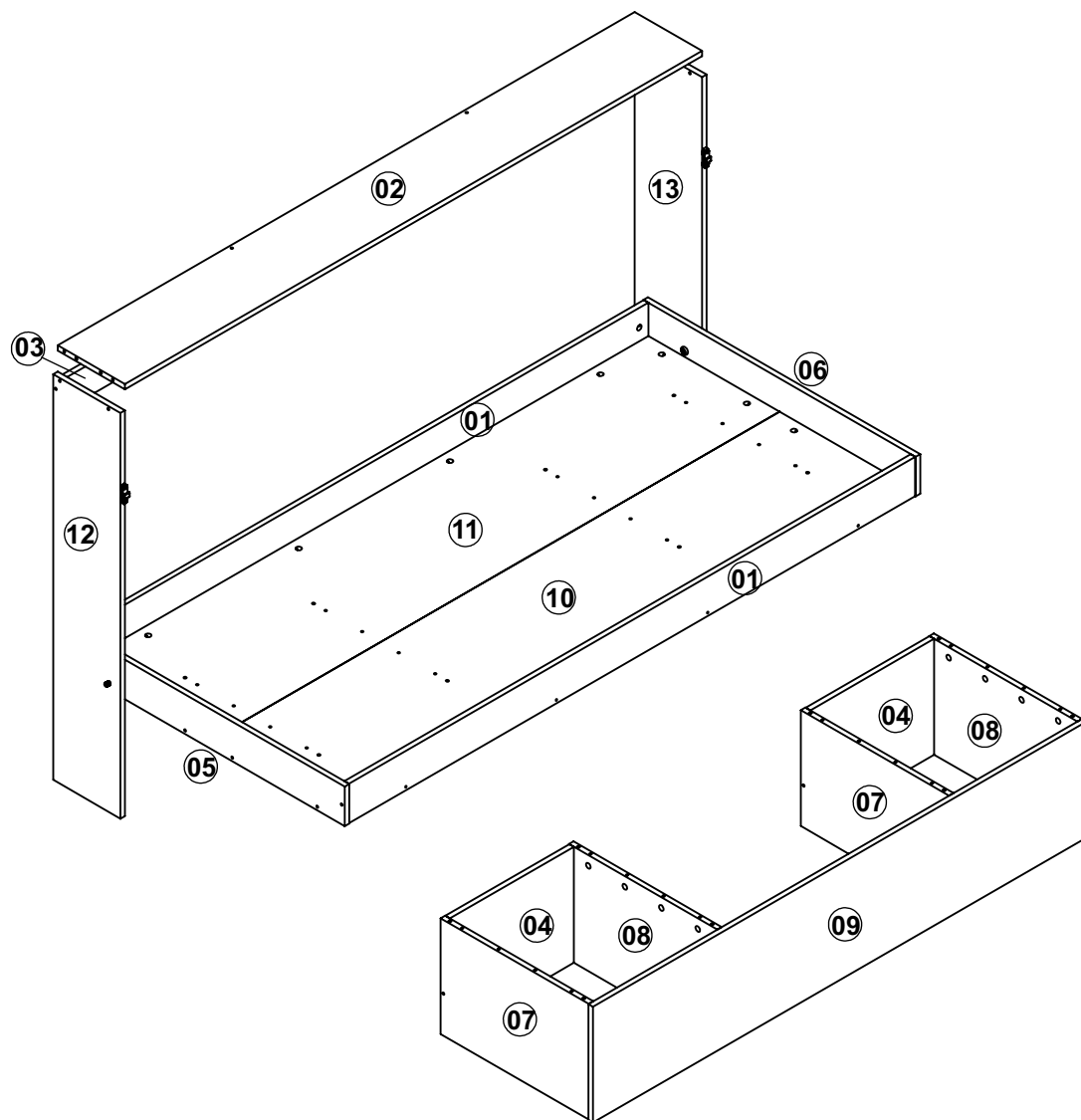
REVISÃO/ REVISIÓN/ REVISION: 01

INTRUÇÕES DE MONTAGEM
 INSTRUCCIONES DE MONTAJE
 ASSEMBLY'S INSTRUCTIONS

ART *it* MÓVEIS

Soluções Criativas para o seu lar

Rua: Joni José Bozzeto, 300 Bairro Tamandaré
 Garibaldi / RS / CEP 95720-000 / Fone/Fax:54 34647071

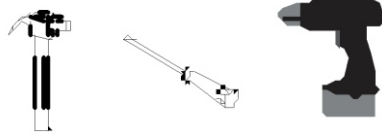


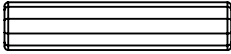

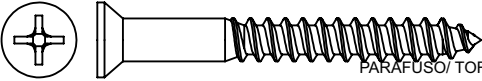




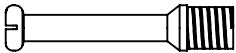
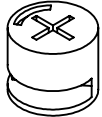
COD	DESCRIÇÃO/ DESCRIPCIÓN/ DESCRIPTION	DIMENSÃO/ DIM/ DIM	QTD
01	BARRA CAMA/ BARRA CAMA/ BED BEAM	1490X90X12	02
02	TAMPO SUPERIOR/TAPA SUPERIOR/ UPPER TOP	1518X177X12	01
03	COSTA SUPERIOR / FONDO SUPERIOR/ BACK UPPER	1518X72X12	01
04	PRATELEIRA NICHU/ ESTANTE NICHU/ NICHE SHELF	326X264X12	02
05	CABECEIRA ESQUERDA / CABECERA IZQUIERDA / LEFT HEADBOARD	716X90X12	01
06	CABECEIRA DIREITA / CABECERA DERECHO / RIGHT HEADBOARD	716X90X12	01
07	LATERAL NICHU ESQUERDA/ LATERAL NICHU IZQUIERDA/ LEFT NICHE SIDE	390X264X12	02
08	LATERAL NICHU DIREITA/ LATERAL NICHU DERECHO/ RIGHT NICHE SIDE	390X264X12	02
09	TAMPO/TAPA/ TOP	1300X264X12	01
10	LASTRO DIANTEIRO / LASTRE DELANTERO / FRONT BALLAST	1490X345X12	01
11	LASTRO TRASEIRO / LASTRE TRASERO / BACK BALLAST	1490X345X12	01
12	LATERAL ESQUERDA/ LATERAL IZQUIERDA/ LEFT SIDE	924X177X12	01
13	LATERAL DIREITA/ LATERAL DERECHO / RIGHT SIDE	924X177X12	01

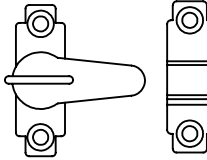

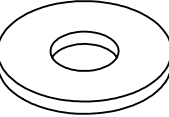
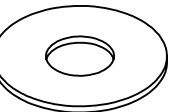

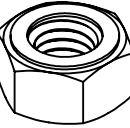

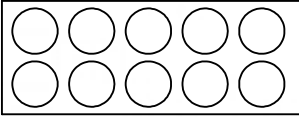

COLCHÃO RECOMENDADO: 148X68X ATÉ 12CM
COLCHÓN RECOMENDADO: 148X68X ATÉ 12CM
RECOMMENDED MATTRESS: 148X68X ATÉ 12CM

IMPORTANTE LER COM ATENÇÃO E GUARDAR PARA EVENTUAIS CONSULTAS.
IMPORTANTE LEER CON ATENCIÓN Y GUARDAR PARA EVENTUALES CONSULTAS.
IMPORTANT TO READ CAREFULLY AND SAVE FOR ANY QUERIES.

**FERRAMENTAS NECESSÁRIAS:
HERRAMIENTAS NECESARIAS:
NECESSARY TOOLS:**

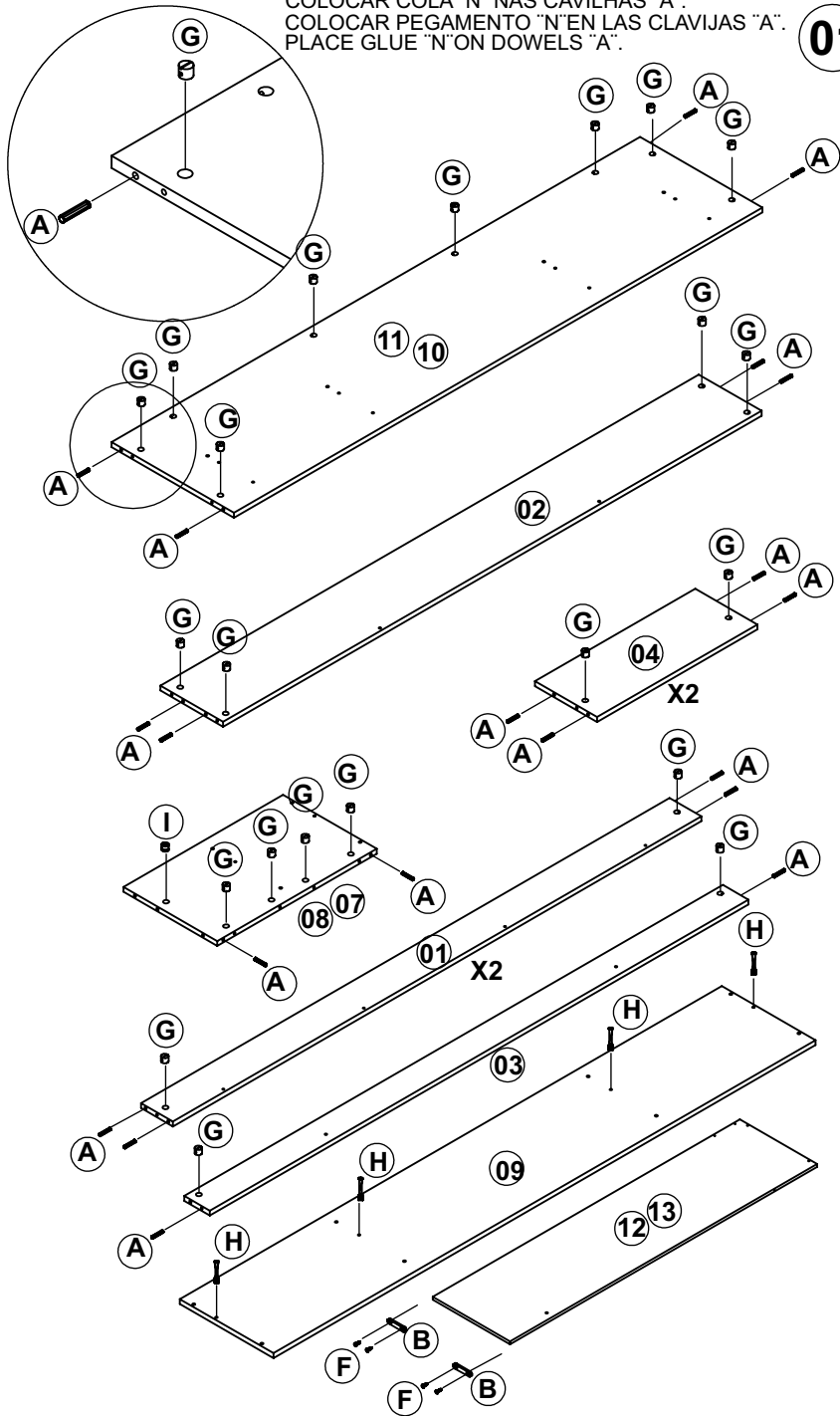


A		CAVILHA / CLAVIJA/ WOOD DOWEL 6X30MM	46
B		SAPATA/ ZAPATO/ SHOE	12
C		PARAFUSO/ TORNILLO/ SCREW 4x50 CC	48
D		PARAFUSO/ TORNILLO/ SCREW 3,5x35 CC	02
E		PARAFUSO/ TORNILLO/ SCREW 3x16 CC	08
F		PARAFUSO/ TORNILLO/ SCREW 3x10 CC	24
G		PORCA/ TUERCA/ NUT 12x10	46
H		PARAFUSO MINIFIX/ TORNILLO MINIFIX/ MINIFIX SCREW	04
I		TAMBOR MINIFIX/ TORNILLO MINIFIX/ MINIFIX DRUM 12MM	04

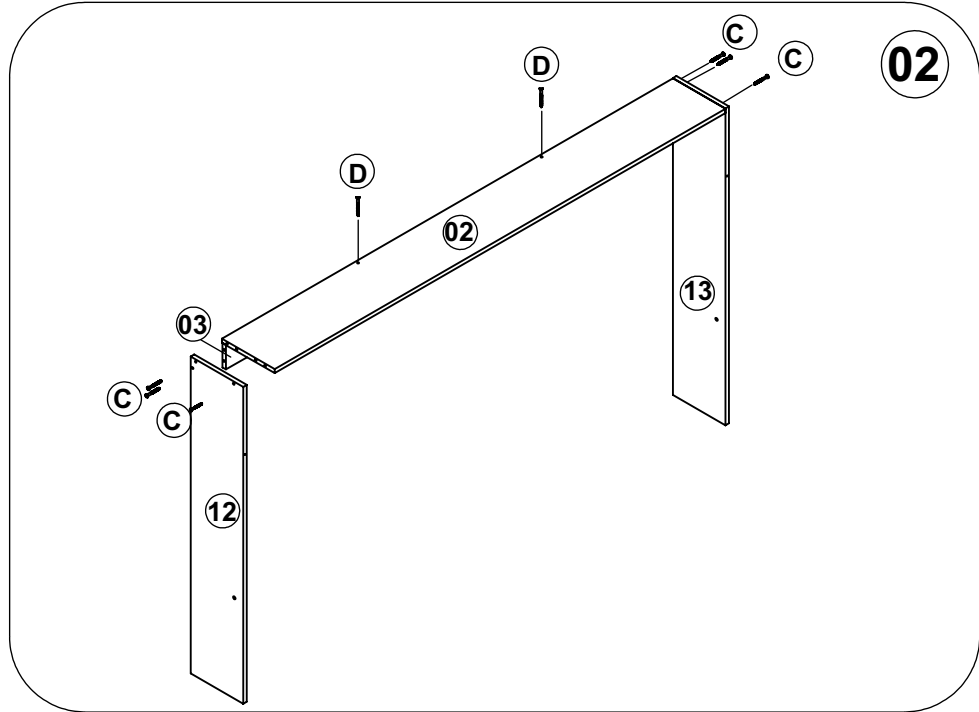
J		TRAVA DE SEGURANÇA/ CIERRE DE SEGURIDAD/ SECURITY LOCK	02
K		PARAFUSO/ TORNILLO/ SCREW M8X35	02
L		ARRUELA / ARANDELA / FERRULE (M8X2MM)	02
M		ARRUELA / ARANDELA / FERRULE (M8X1MM)	02
N		COLA / PEGAMENTO / GLUE	01
O		PORCA / TUERCA / NUT M8	02
P		ETIQUETA ART IN MÓVEIS/ ETIQUETA ART IN MÓVEIS/ ADHESIVE ART IN MÓVEIS	01
Q		ADESIVO TAPAFURO / ADHESIVO/ STICKER 15MM	34
R		BUCHA PLÁSTICA / CASQUILLO / BUSHING 8MM	02

COLOCAR COLA "N" NAS CAVILHAS "A".
 COLOCAR PEGAMENTO "N" EN LAS CLAVIJAS "A".
 PLACE GLUE "N" ON DOWELS "A".

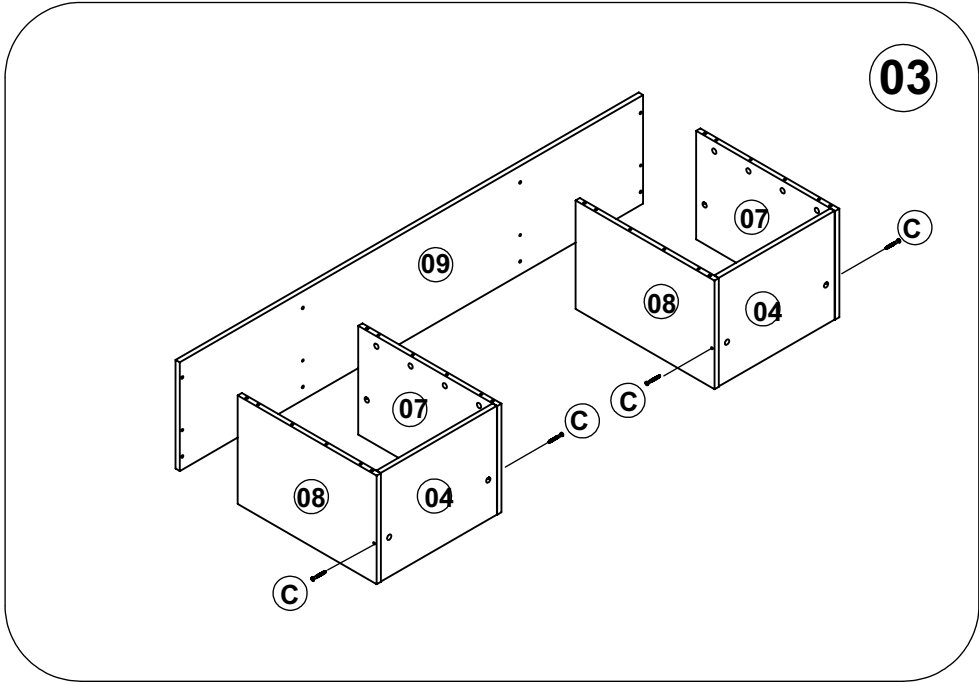
01



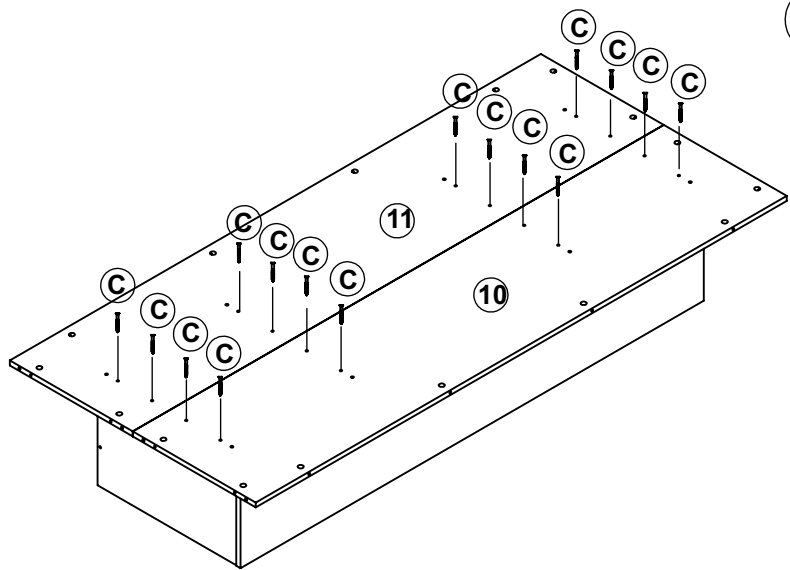
02



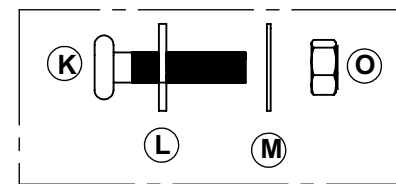
03



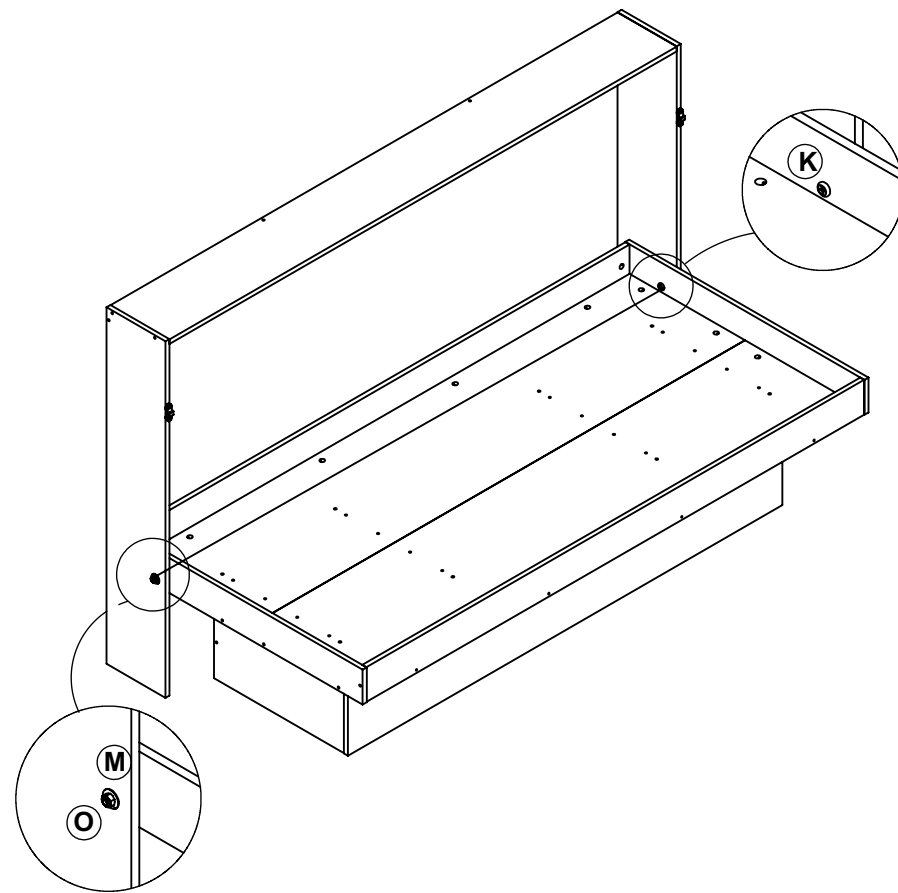
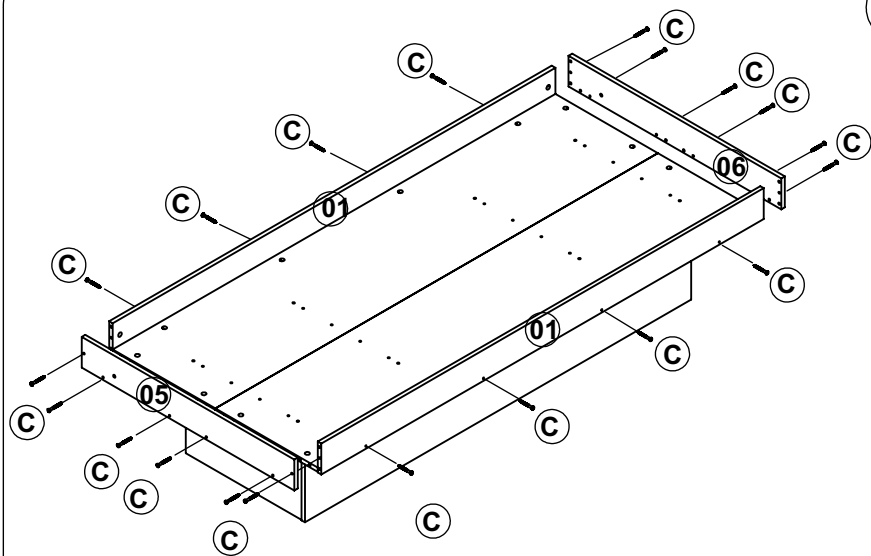
04



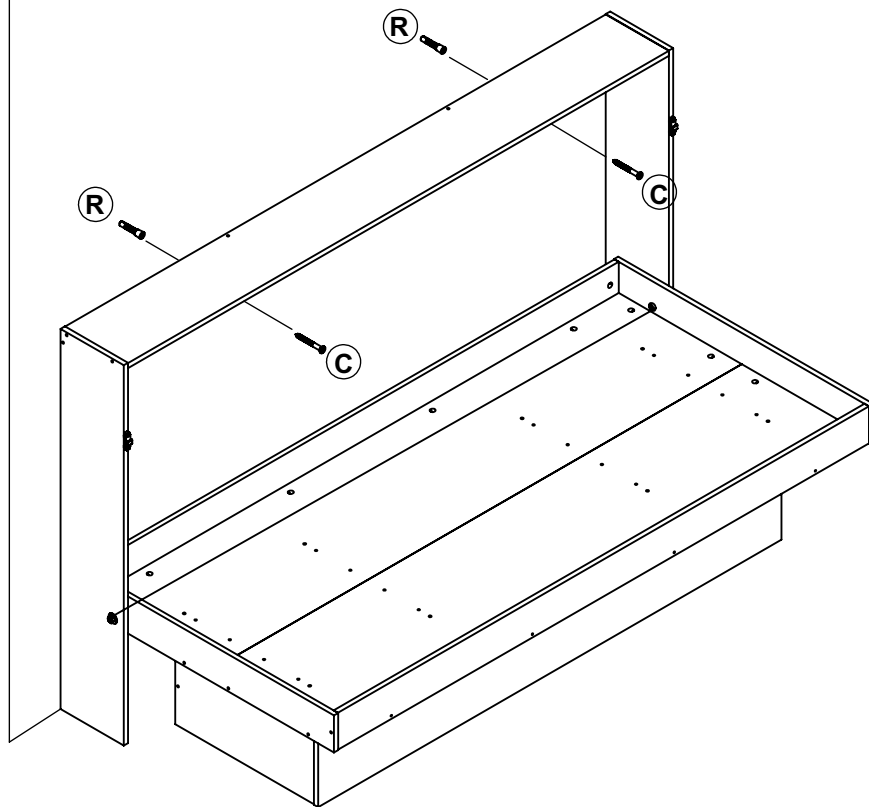
06



05

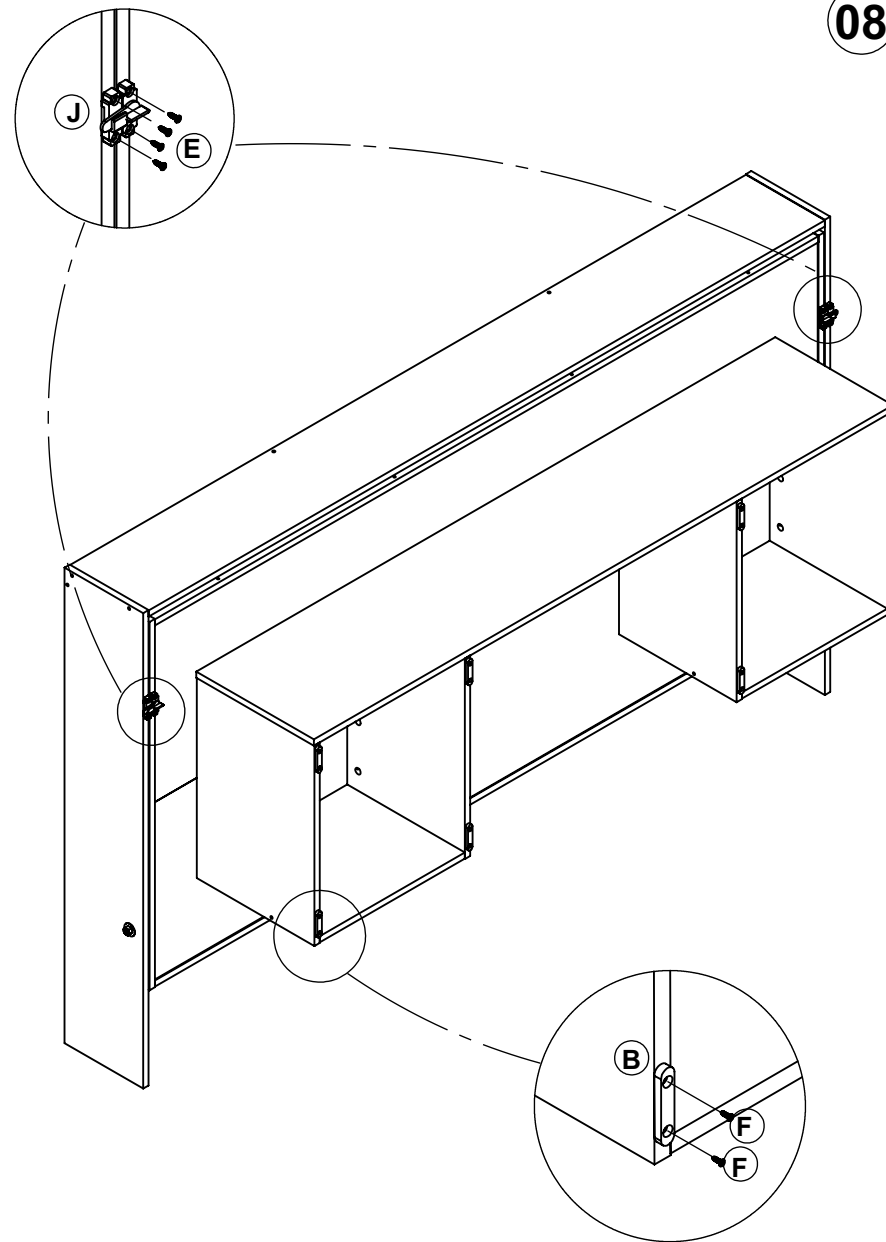


07



OBRIGATÓRIO COLOCAR NO ESQUADRO E PERPENDICULAR.
INDISPENSABLE PONER EN LA ESCUADRA Y PERPENDICULAR.
REQUIRED TO PLACE IN THE SQUARE AND PERPENDICULAR.

08



PESO MÁXIMO SOPORTADO PELO PRODUTO 90 KG
PESO MÁXIMO SOPORTADO POR EL PRODUCTO 90 KG
MAXIMUM WEIGHT TOLERATED BY THE PRODUCT 90 KG