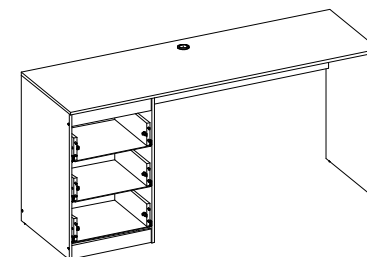


ASSEMBLY INSTRUCTIONS MANUAL DE MONTAGEM / INSTRUCCIONES DE ARMADO

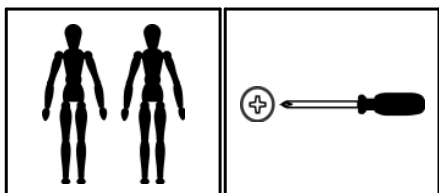
Reference
Referência
Referencia

| Revise
| Revisão
| Revisión



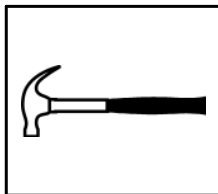
YOU WILL NEED VOCÊ VAI PRECISAR DE / USTED NECESITARÁ

Tools not supplied
Ferramentas não fornecidas / Herramientas no incluidas



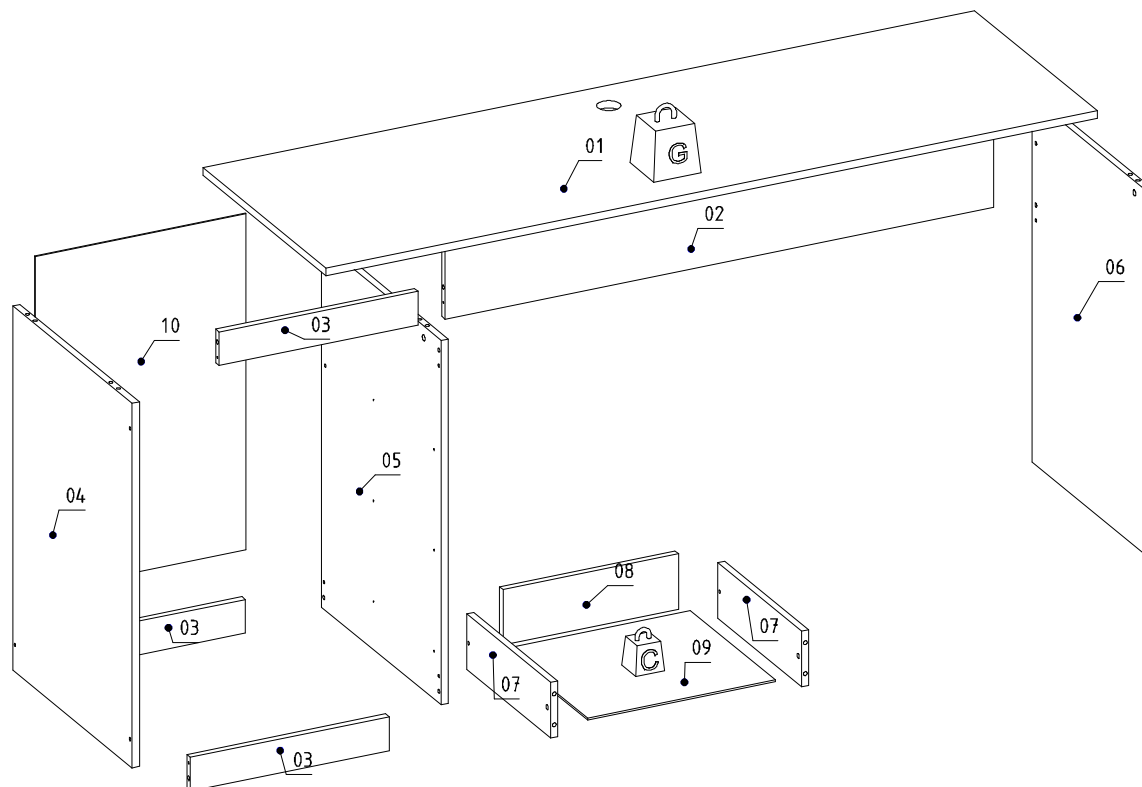
2 People
2 Pessoas
2 Personas

Screwdriver Phillips
Chave Phillips
Destornillador cruz



Hammer
Martelo
Martillo

PARTS IDENTIFICATION IDENTIFICAÇÃO DAS PEÇAS / IDENTIFICACIÓN DE LAS PIEZAS



Nº	Measures_Inches	Medidas_cm	Qty./Qtd.
01	64 1/8 x 20 1/2 x 5/8	163.0 x 52.0 x 1.5	1
02	45 5/8 x 10 x 5/8	116.0 x 25.5 x 1.5	1
03	16 1/2 x 2 3/4 x 5/8	42.0 x 7.0 x 1.5	3
04	29 3/4 x 19 7/8 x 5/8	75.5 x 50.5 x 1.5	1
05	29 3/4 x 19 7/8 x 5/8	75.5 x 50.5 x 1.5	1
06	29 3/4 x 19 7/8 x 5/8	75.5 x 50.5 x 1.5	1
07	14 x 4 1/2 x 5/8	35.5 x 11.5 x 1.5	6
08	14 5/8 x 4 1/2 x 5/8	37.1 x 11.5 x 1.5	3
09	15 5/8 x 14 1/8 x 1/8	39.7 x 36.0 x 0.3	3
10	27 1/2 x 17 1/2 x 1/8	69.7 x 44.4 x 0.3	1



MAXIMUM RECOMMENDED WEIGHT
BEING THIS EVENLY DISTRIBUTED.

PESO MÁXIMO RECOMENDADO SENDO
ESTE DISTRIBUÍDO UNIFORMEMENTE.

PESO MÁXIMO RECOMENDADO SIENDO
ESTE UNIFORMEMENTE DISTRIBUIDO.

	LB	KG
—	6	3
G	33	15

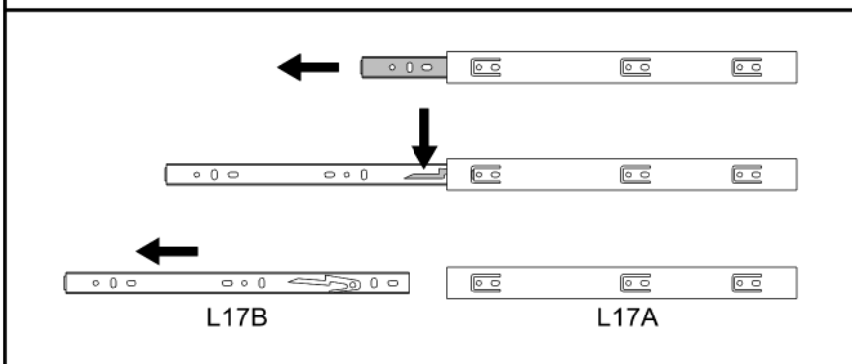
IDENTIFICATION OF ACCESSORIES IDENTIFICAÇÃO DOS ACESSÓRIOS/ IDENTIFICACIÓN DE ACCESORIOS



The separation of the accessories before you start the assembly will facilitate the same. In case of doubt on the size of the screws and bolts, use the ruler to bottom of page.
 A separação dos acessórios antes de iniciar a montagem facilitará a mesma. Em caso de dúvida no tamanho dos parafusos e cavilhas, utilize a régua ao final da página.
 La separación de los accesorios antes de comenzar el armado facilitará el mismo. En caso de duda sobre el tamaño de los tornillos y taquetes, utilice la regla al pie de página.

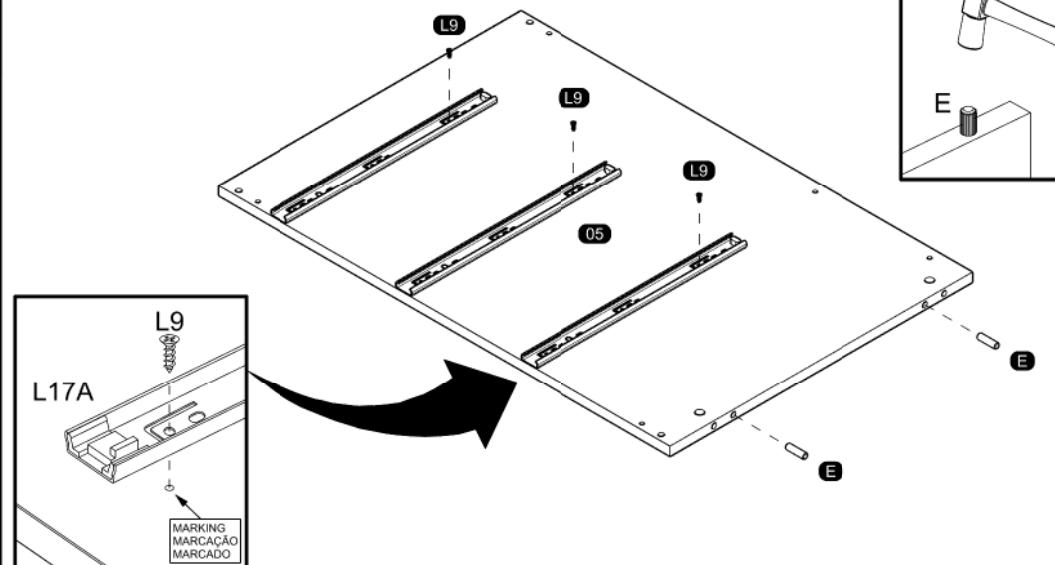
A2		Small plastic foot Sapata redonda / Pie plástico	14 mm	6
A3		Trapeze Trapézio / Trapecio	-	6
D		Flat head screw Parafuso chato / Tornillo de cabeza plana	4,0x40 mm	6
E		Wooden dowel Cavilha / Taquete	8x30 mm	28
J		Simple minifix screw Haste minifix simples / Tornillo minifix simple	-	6
L		Drum lock Tambor minifix	12 mm	6
L9		Flat head screw Parafuso chato / Tornillo de cabeza plana	3,5x12 mm	30
L17		Telescopic slide Corrediza telescópica / Corredera telescópica	350 mm	6
M		Bore patch adhesive Tapa furo adesivo / Tapones adhesivo	-	2
N		Nail Prego / Clavo	10x10	63
O		Flat head screw Parafuso chato / Tornillo de cabeza plana	4,5x45 mm	10
P		Pan head screw Parafuso panela / Tornillo de pan	4,5x25 mm	6
P6		Pass wires Passa fios / Pasar cables	46 mm	1

SEPARATE THE TWO PARTS OF THE METAL SLIDE TO THE ASSEMBLY FOLLOWING THE INSTRUCTIONS BELOW.
 SEPARARE AS DUAS PARTES DA CORREDIZA METÁLICA PARA A MONTAGEM SEGUINDO AS INSTRUÇÕES ABAIXO.
 SEPARAR LAS DOS PARTES DE LA CORREDERA DE METAL PARA EL ARMADO Y SEGUIR LAS INSTRUCCIONES ABAJO.

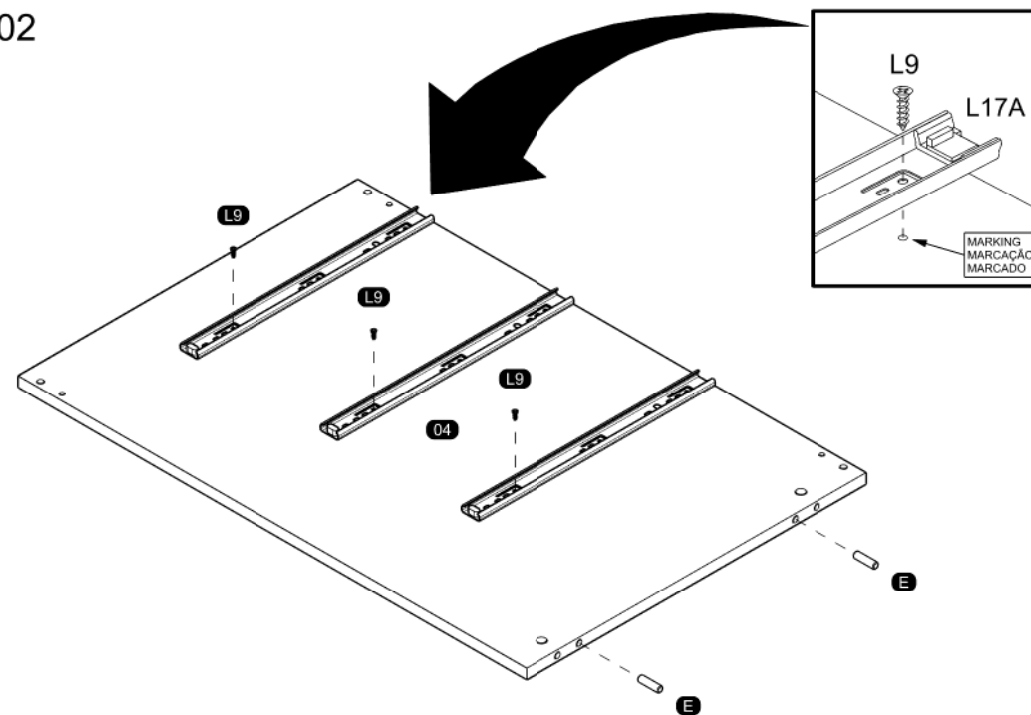


PRE-ASSEMBLE PRÉ-MONTAGEM / PRE ARMADO

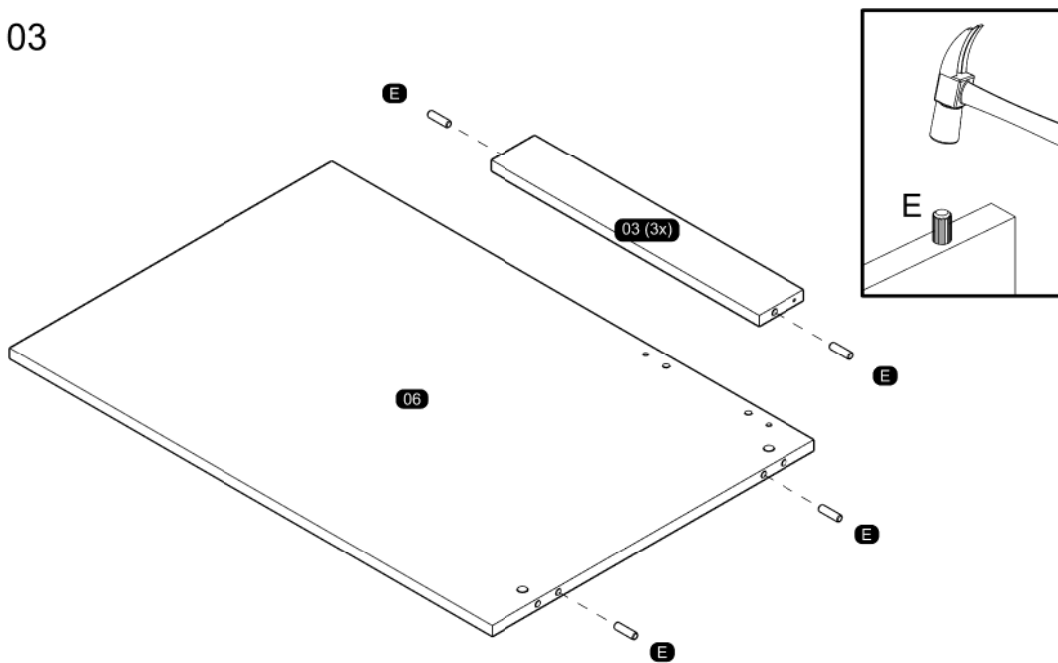
01



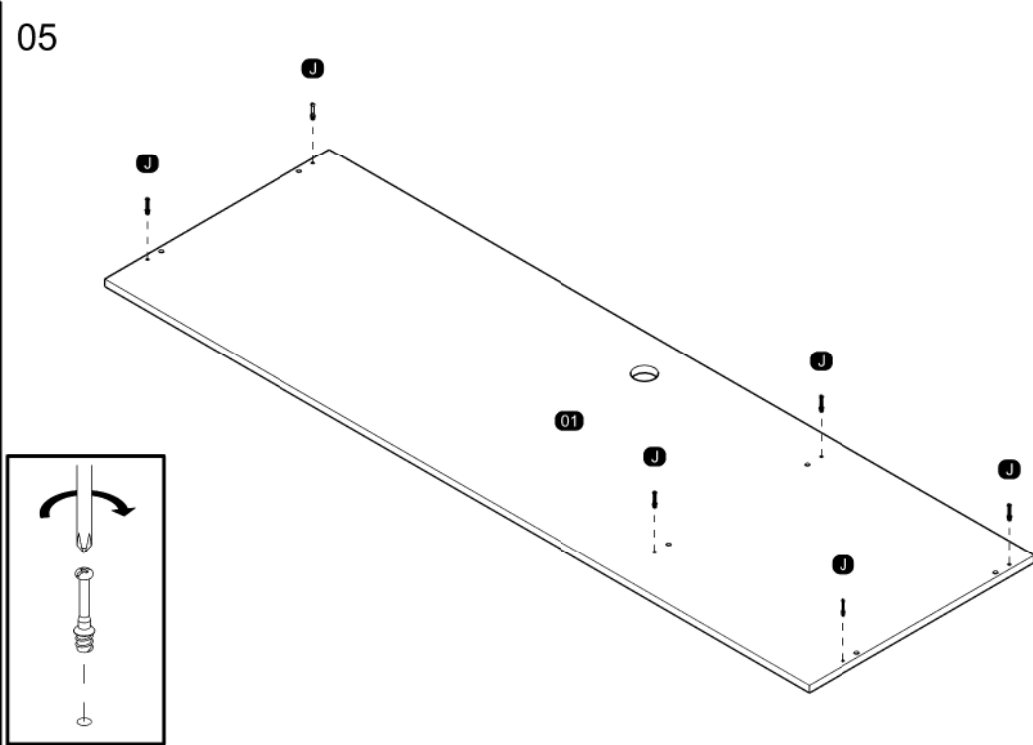
02



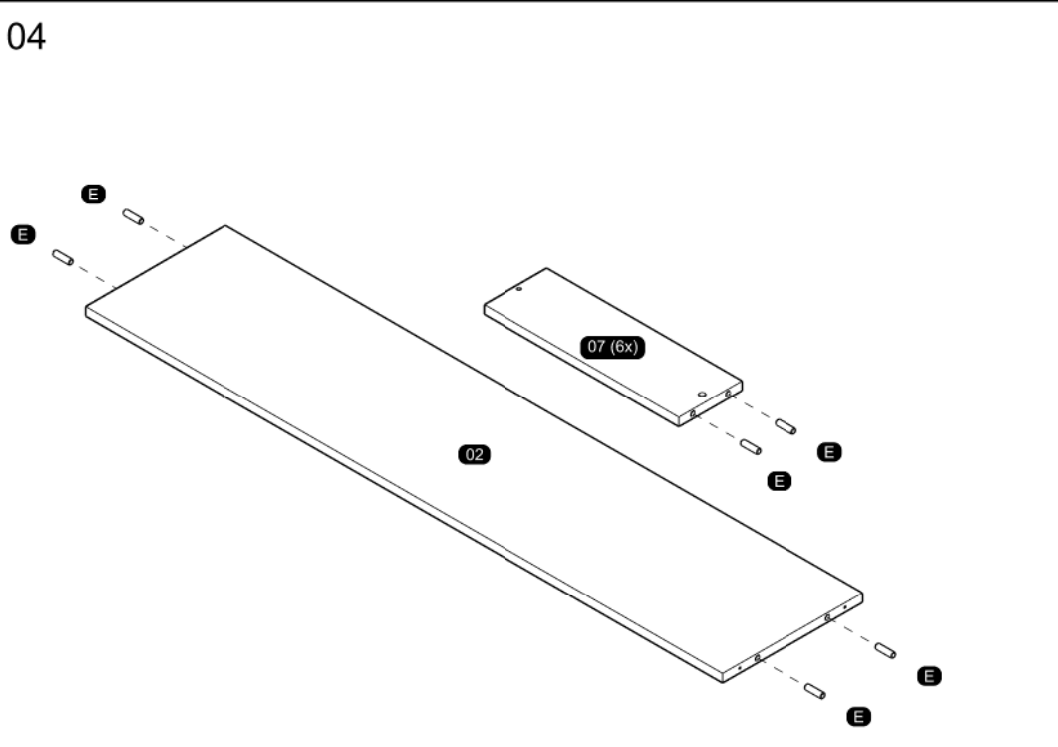
03



05

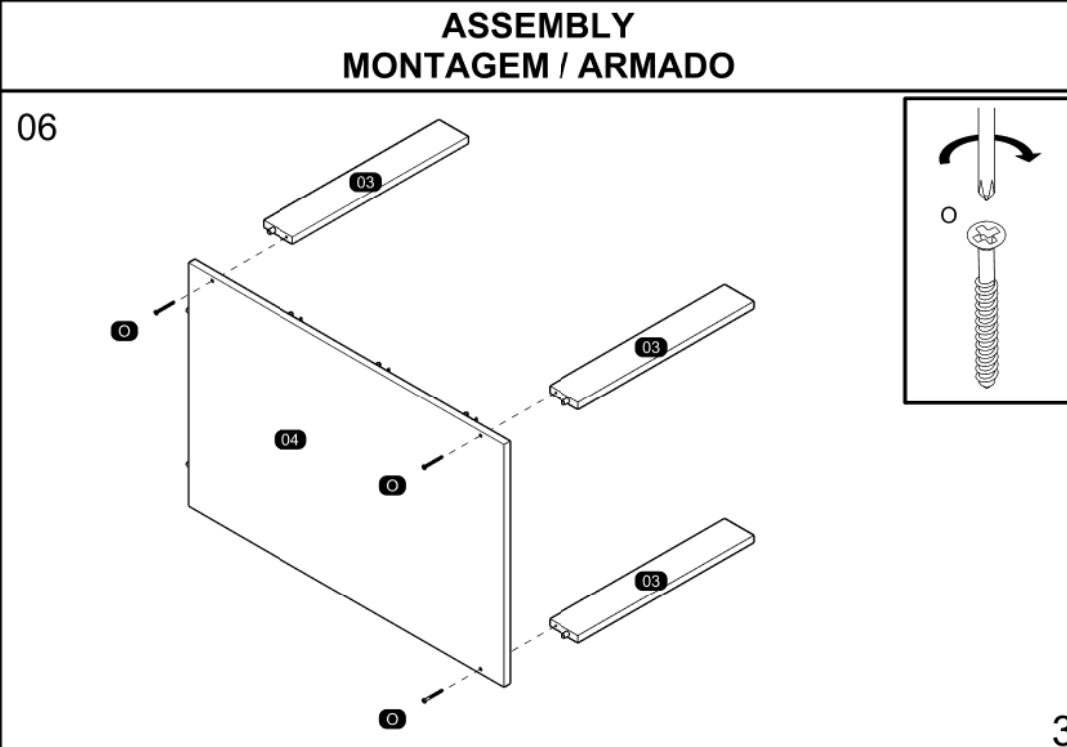


04

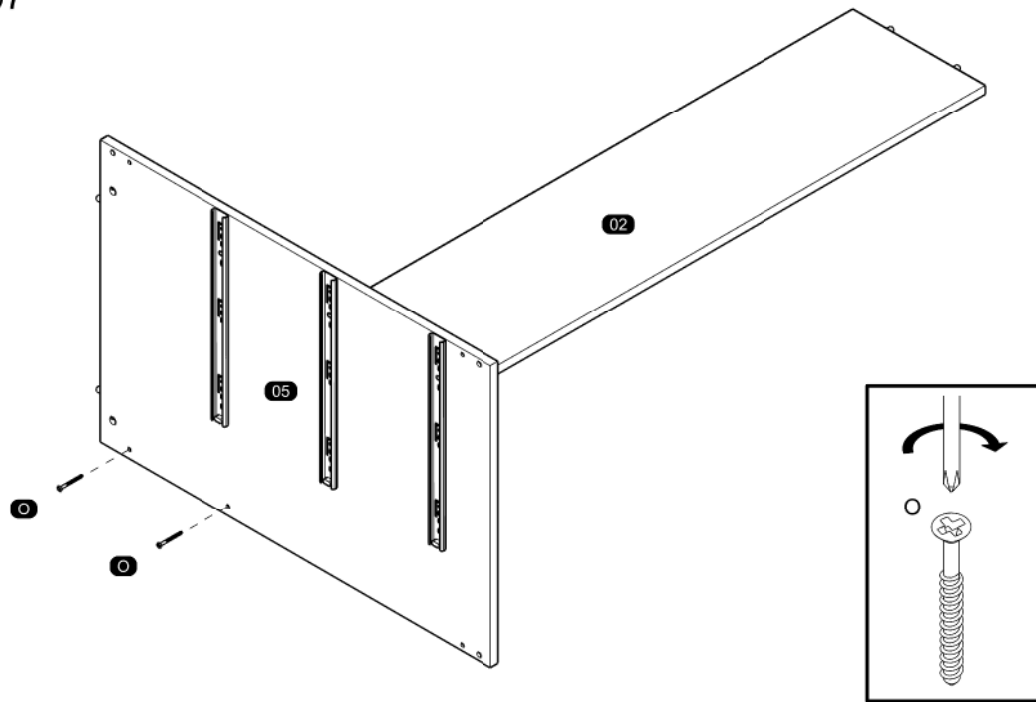


**ASSEMBLY
MONTAGEM / ARMADO**

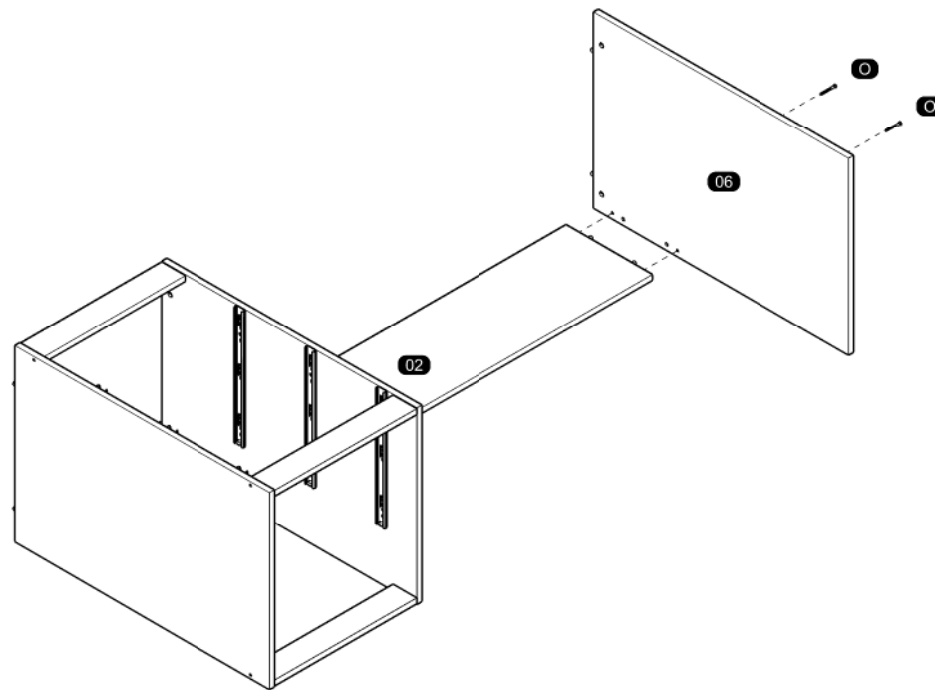
06



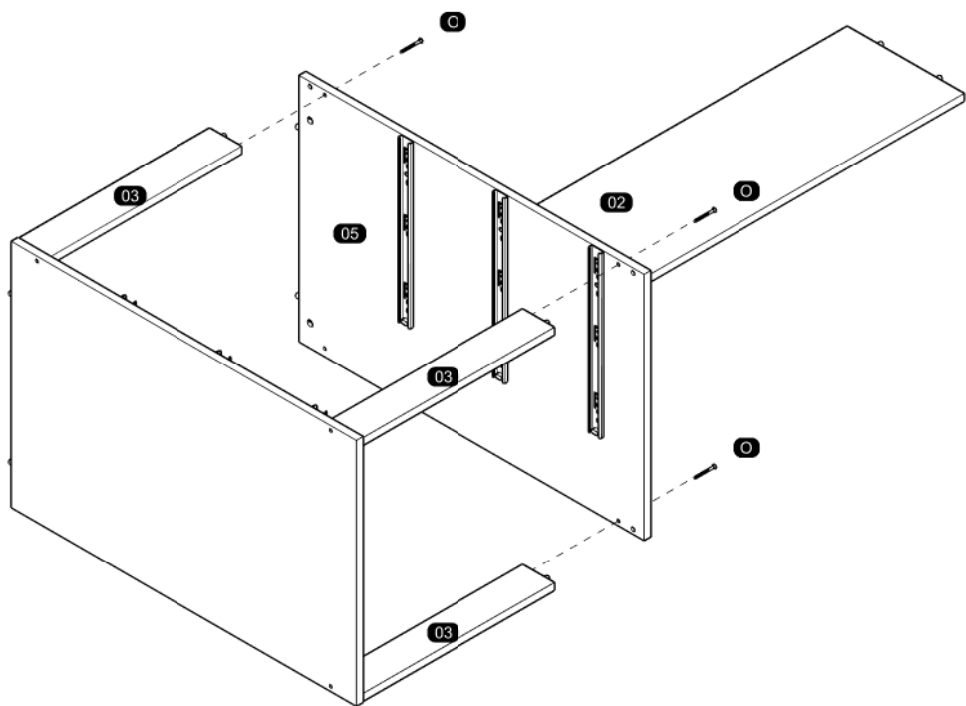
07



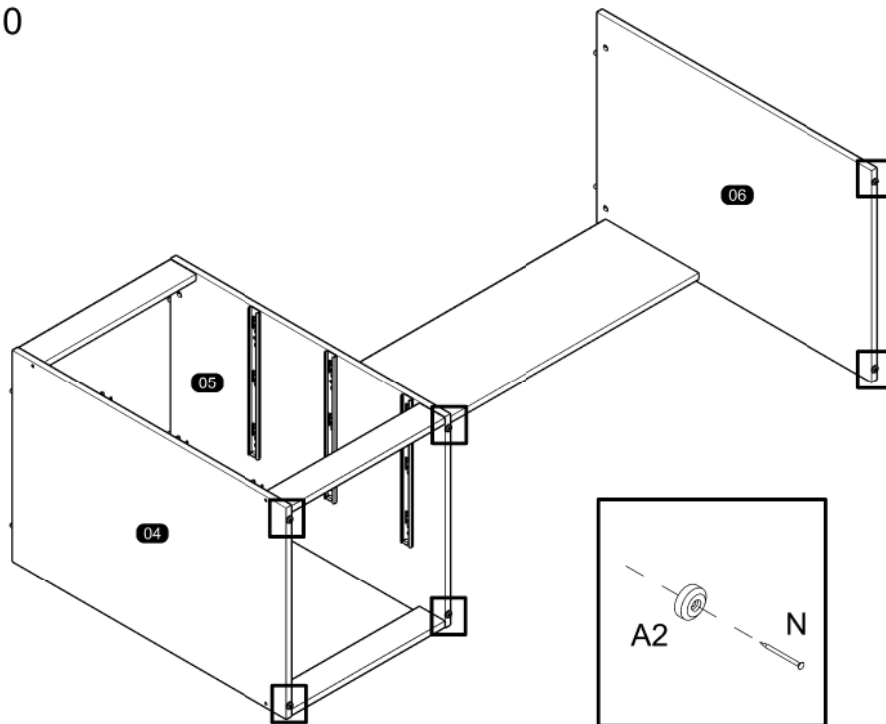
09



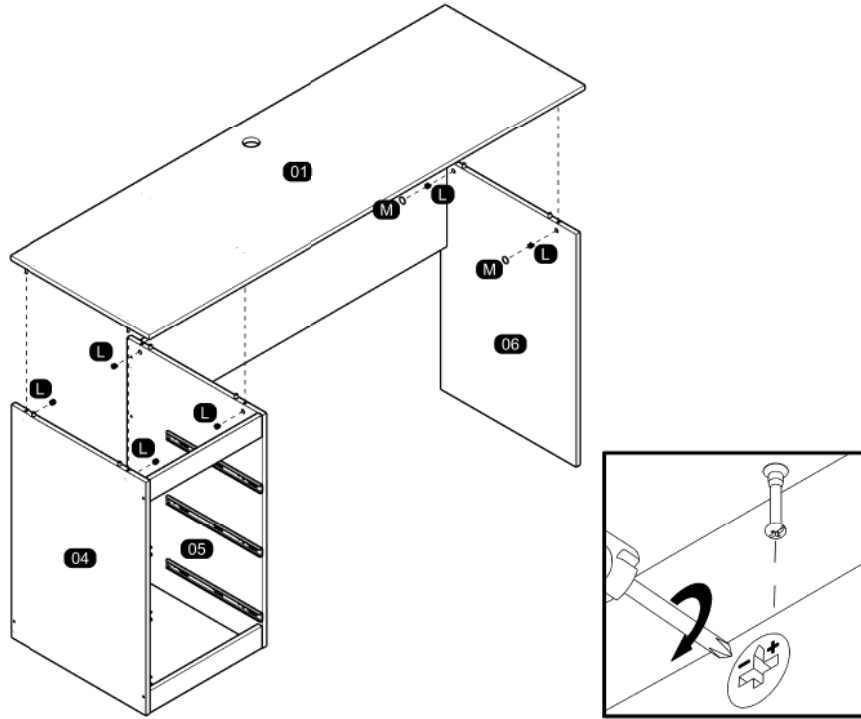
08



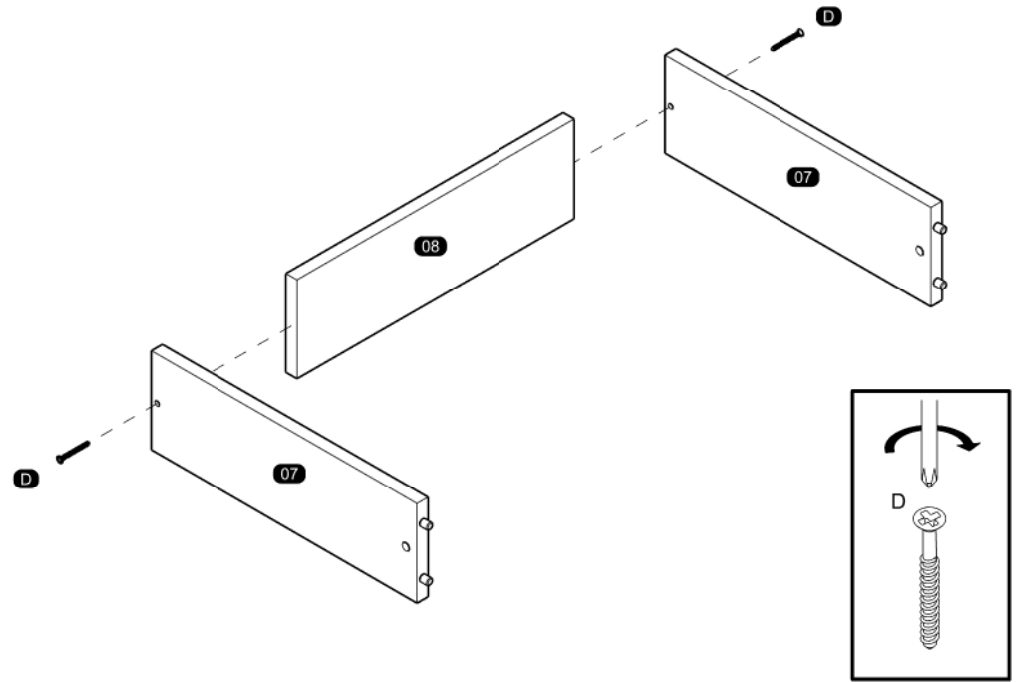
10



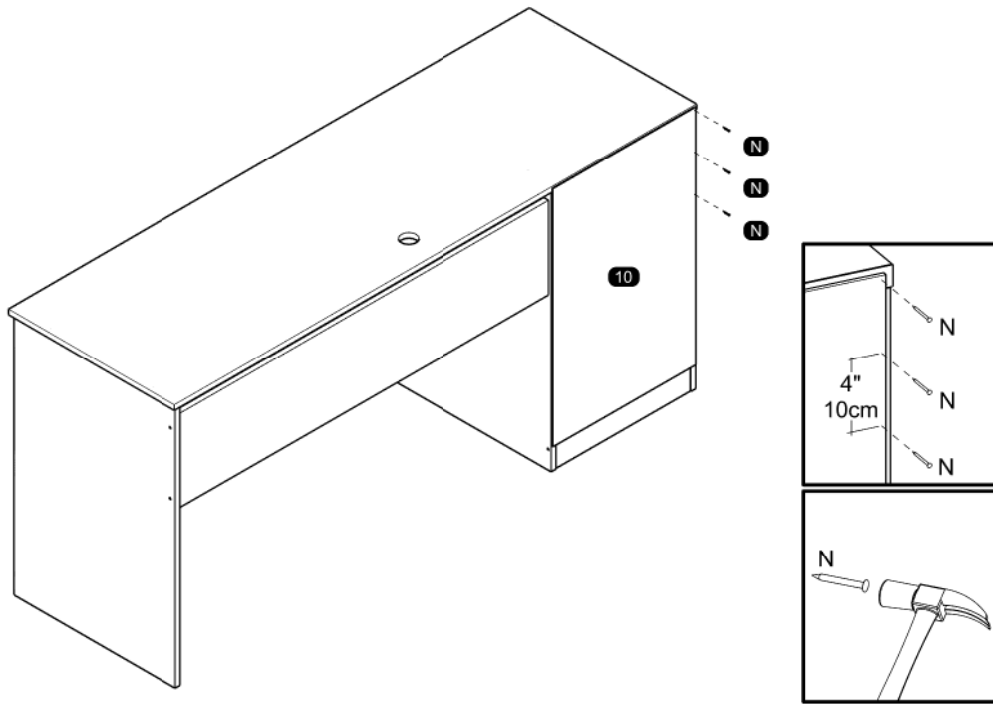
11



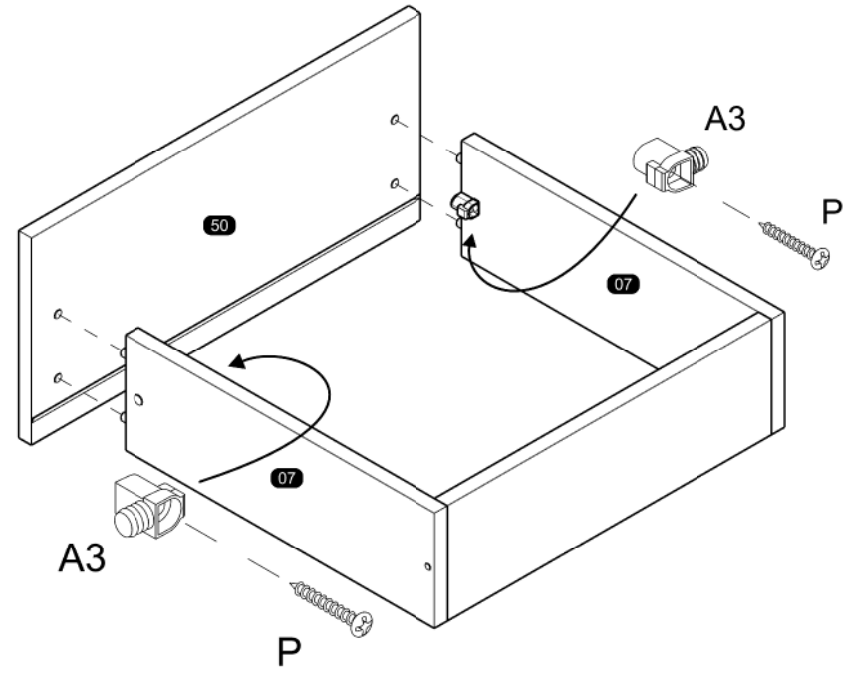
13



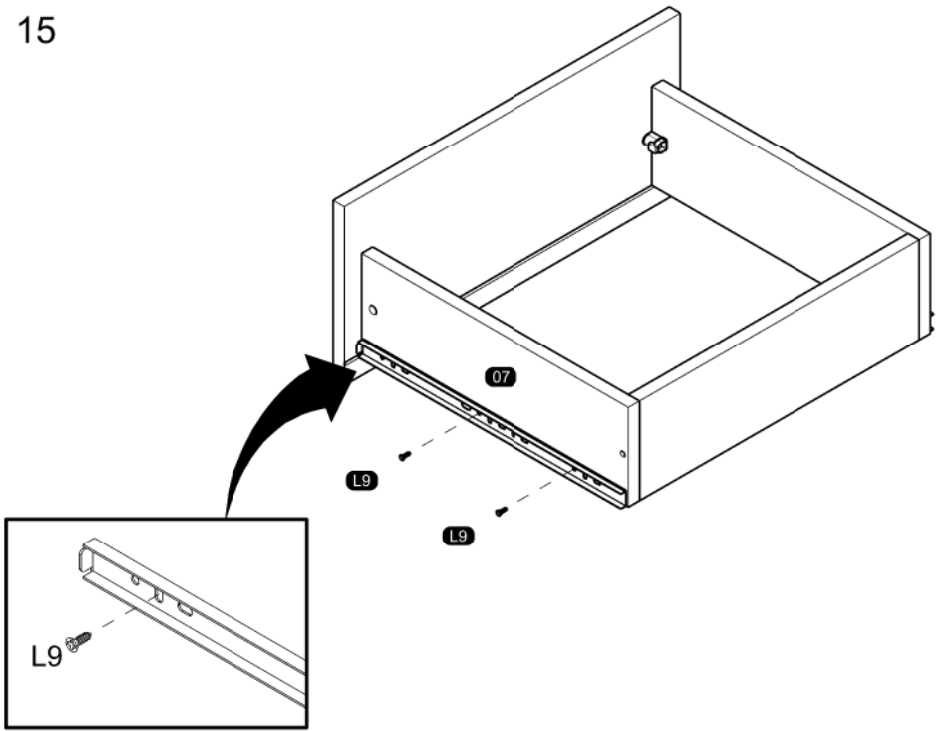
12



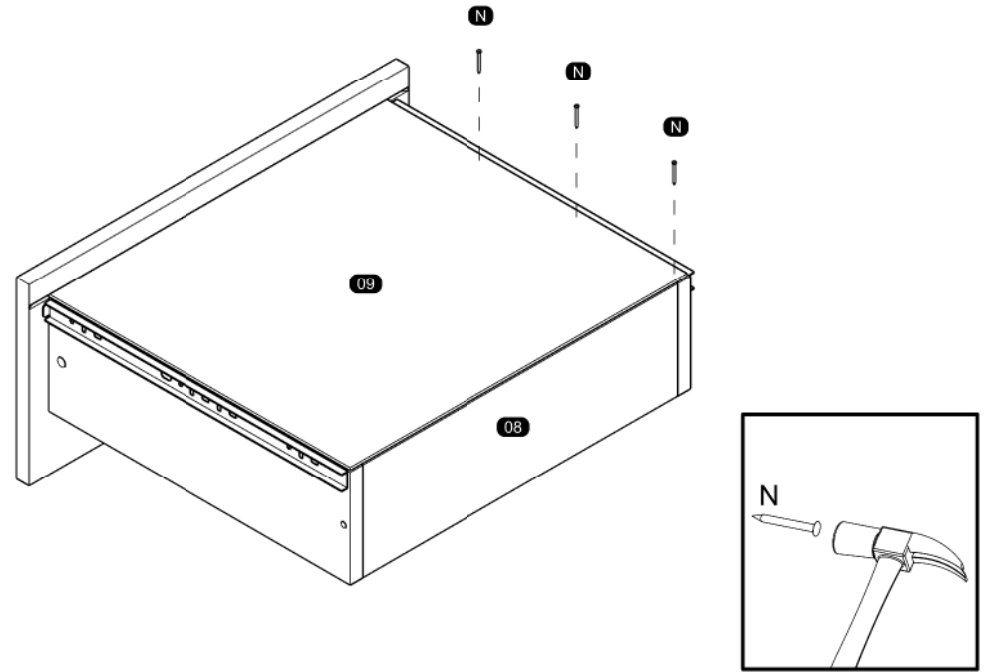
14



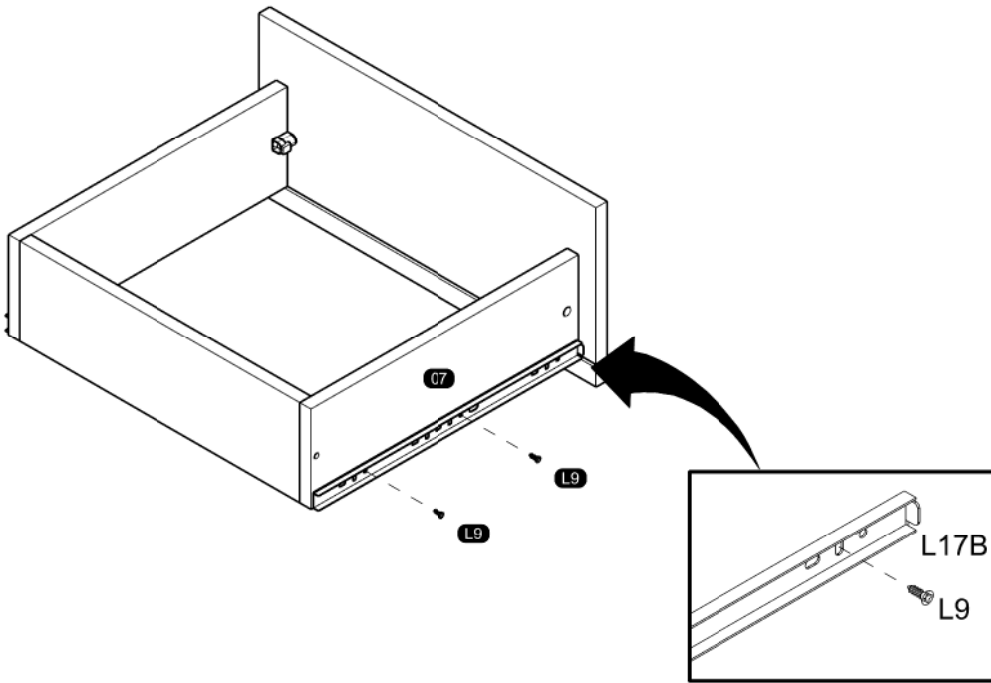
15



17



16



18

